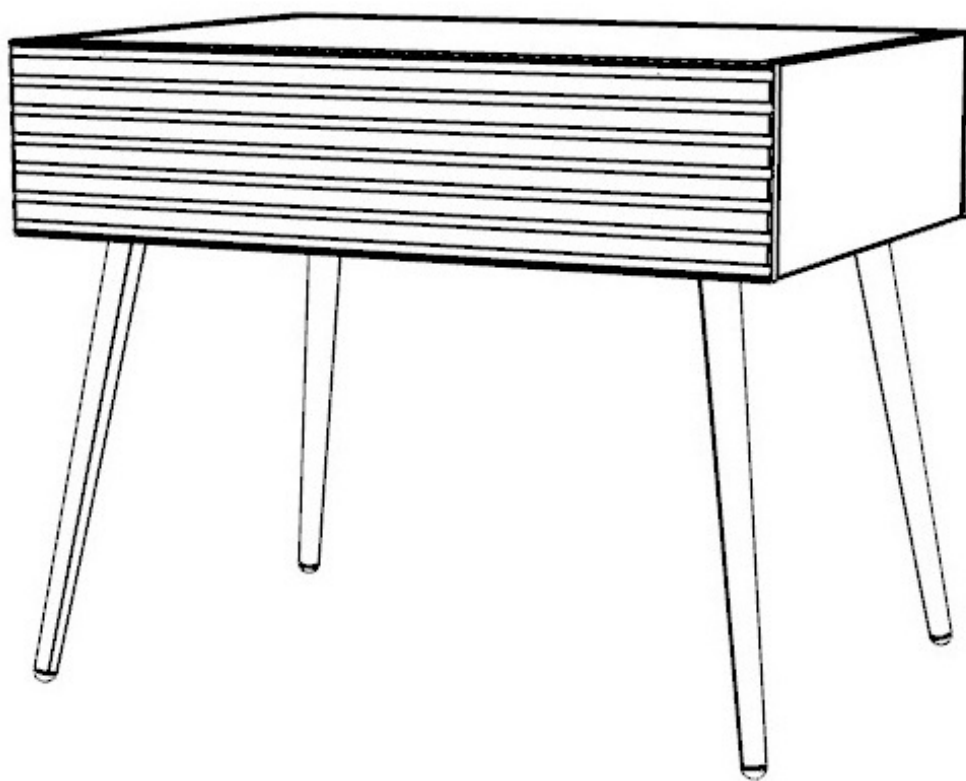
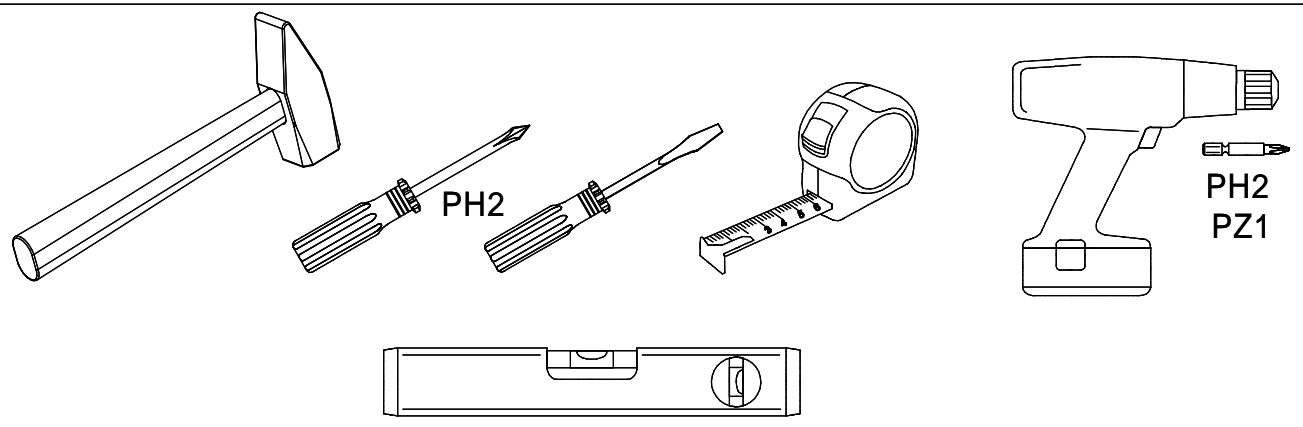
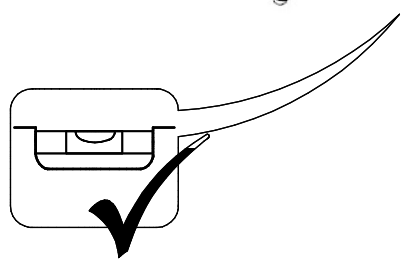
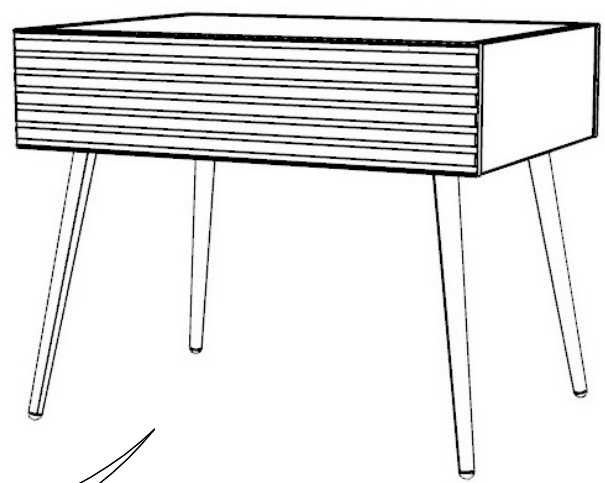
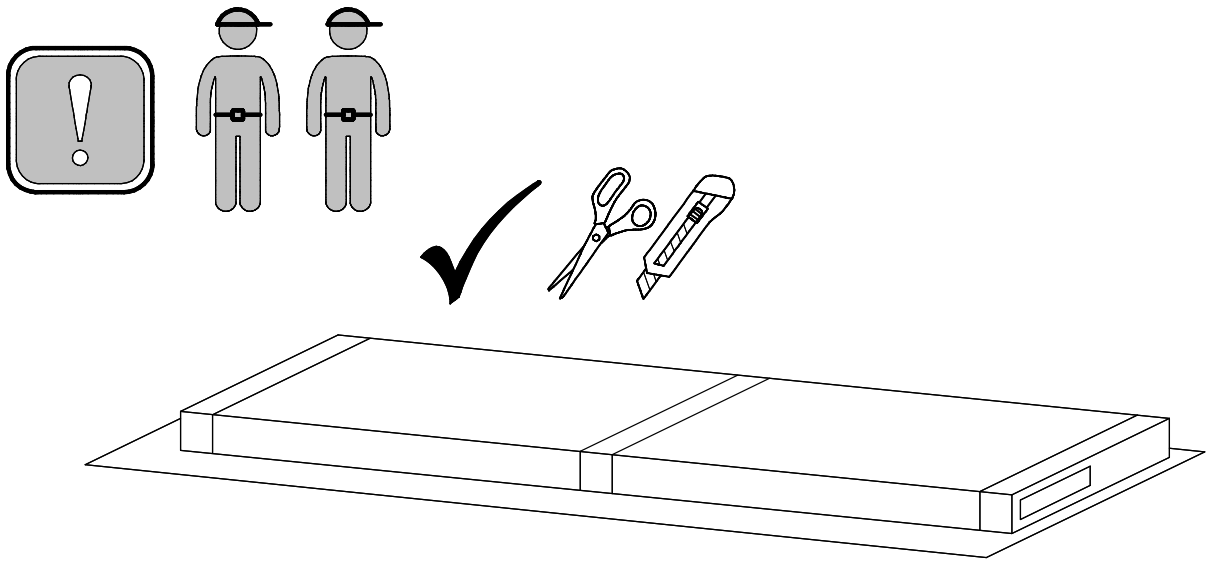


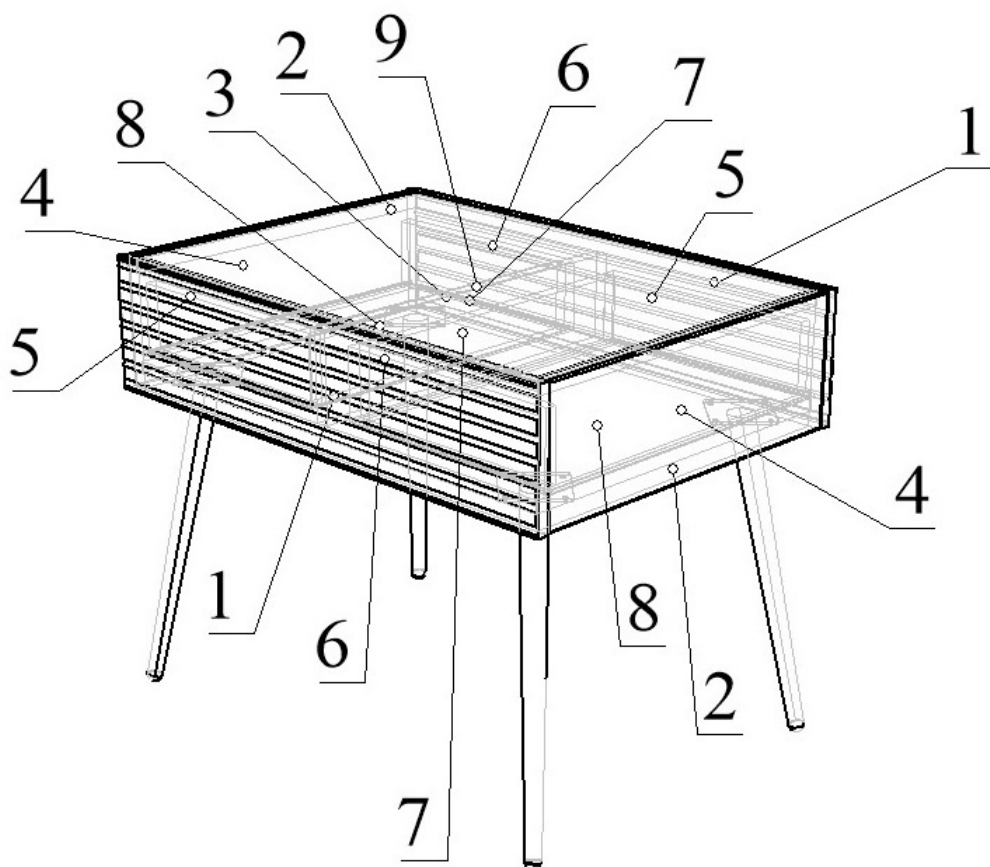
Инструкция по сборке Стол журнальный Брента

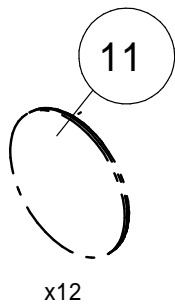
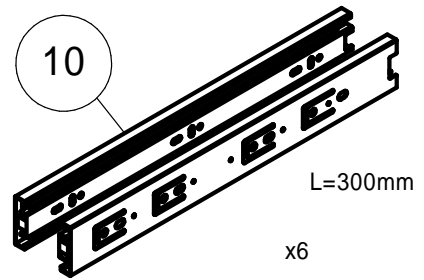
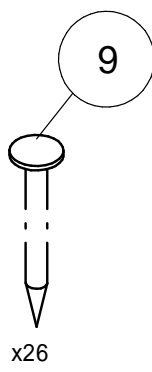
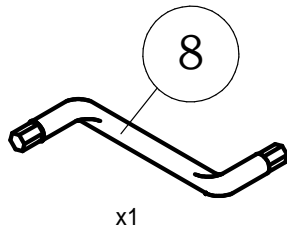
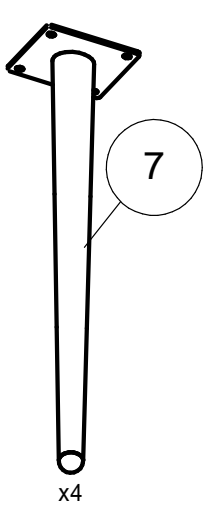
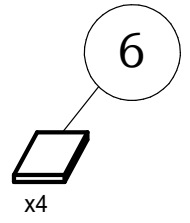
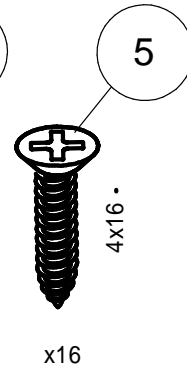
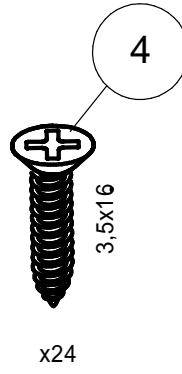
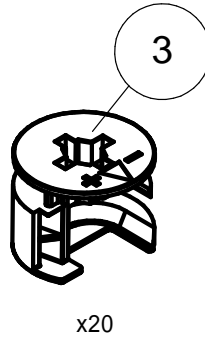
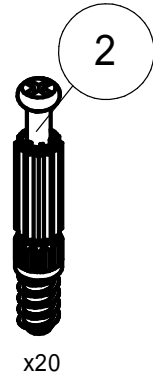
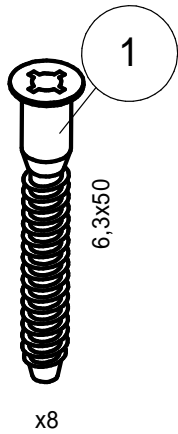
Габаритные размеры (Ширина x Глубина x Высота)
700x200x570



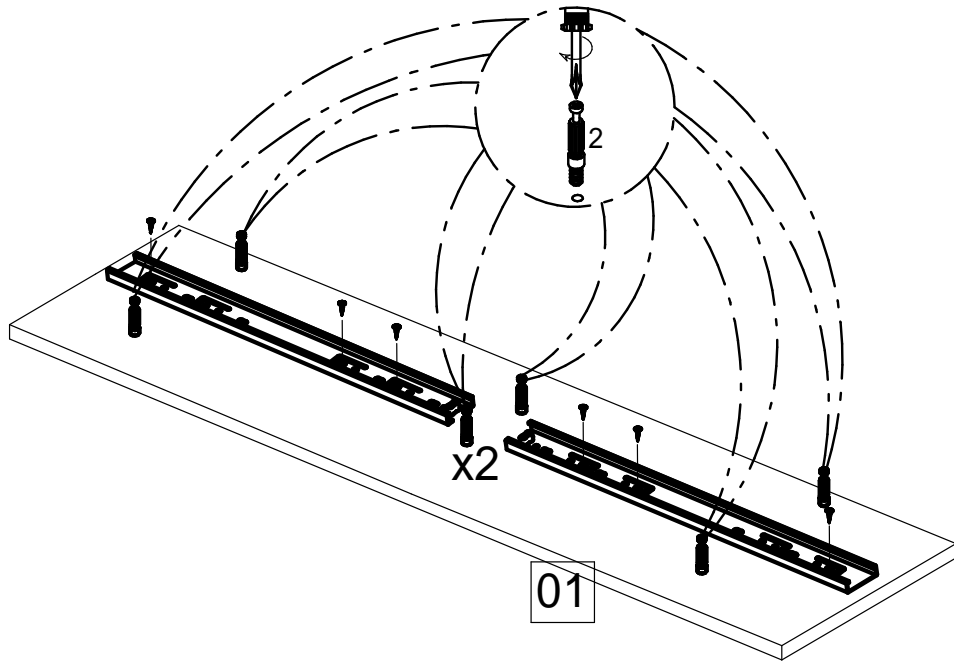


Поз.	Наименование	ДхШхТ	Ко-во	№ упаковки
1	Передняя панель	700x168x16	2	1
2	Основание/Крышка	666x468x16	2	2
3	Ребро	468x112x16	1	2
4	Фасад ящика	464x168x16	2	1
5	Бок ящика правый	300x88x16	2	2
6	Бок ящика левый	300x88x16	2	2
7	Задняя стенка ящика	411x88x16	2	2
8	Дно ящика	439x306x16	2	2
9	Стекло	664x466x16	1	2

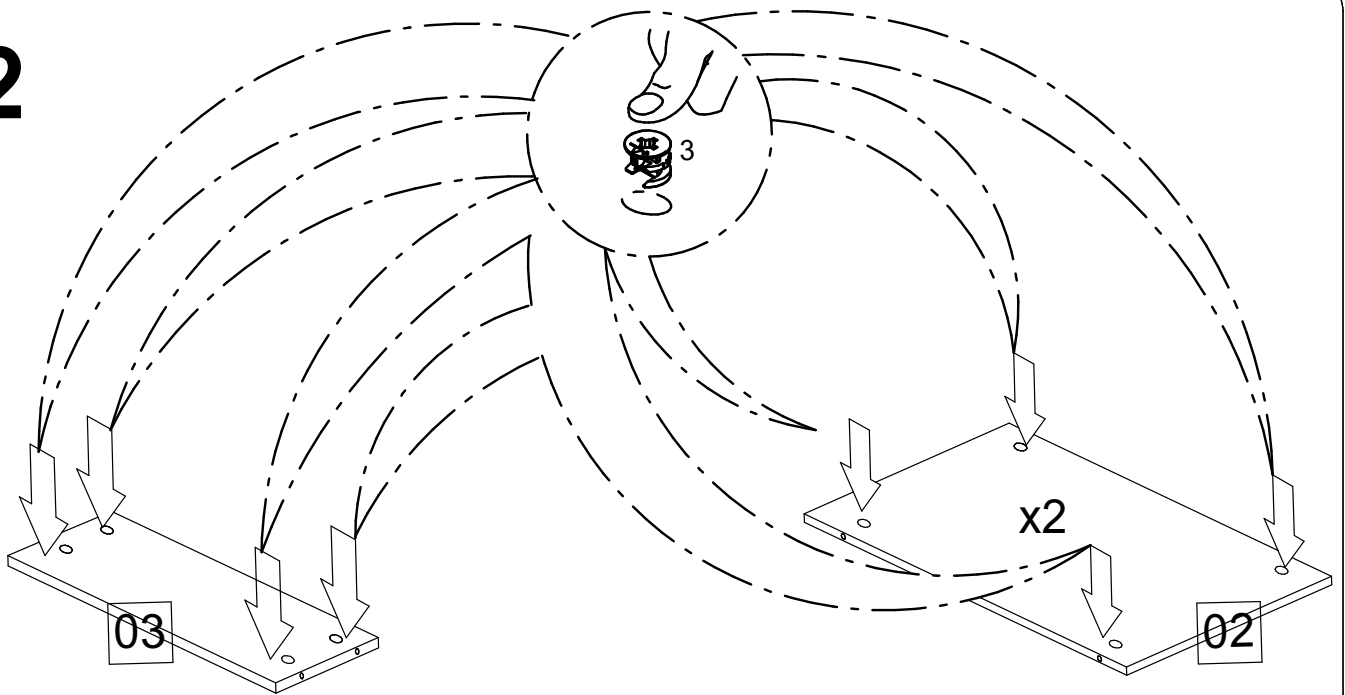




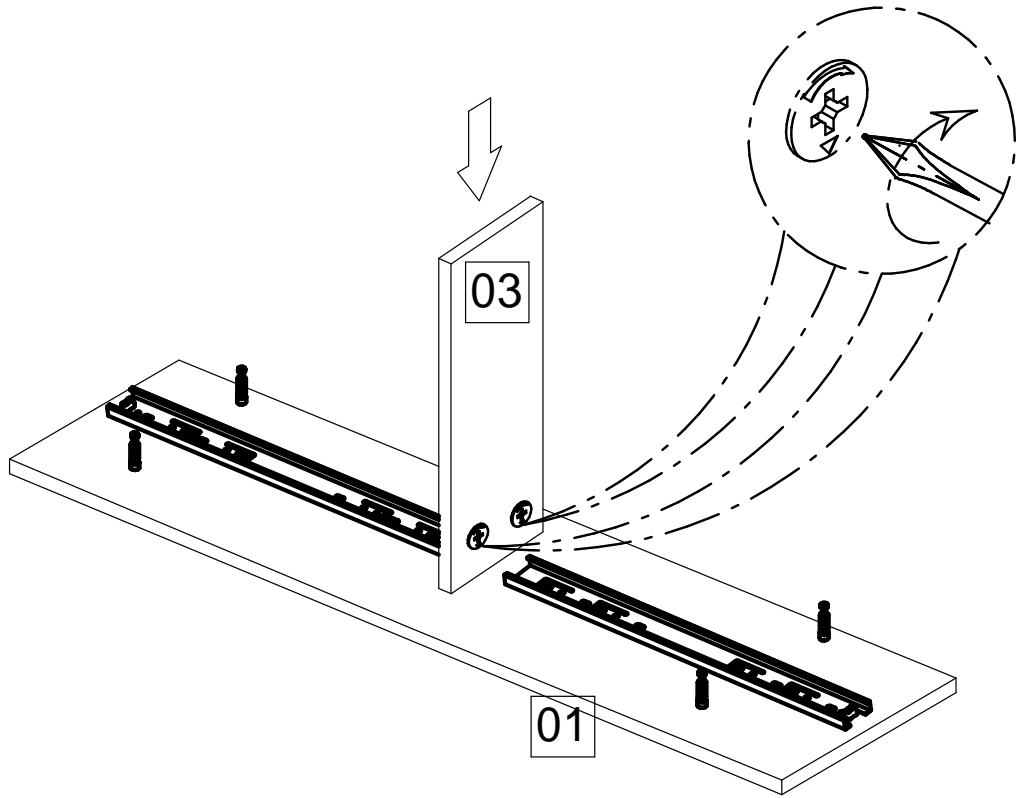
1



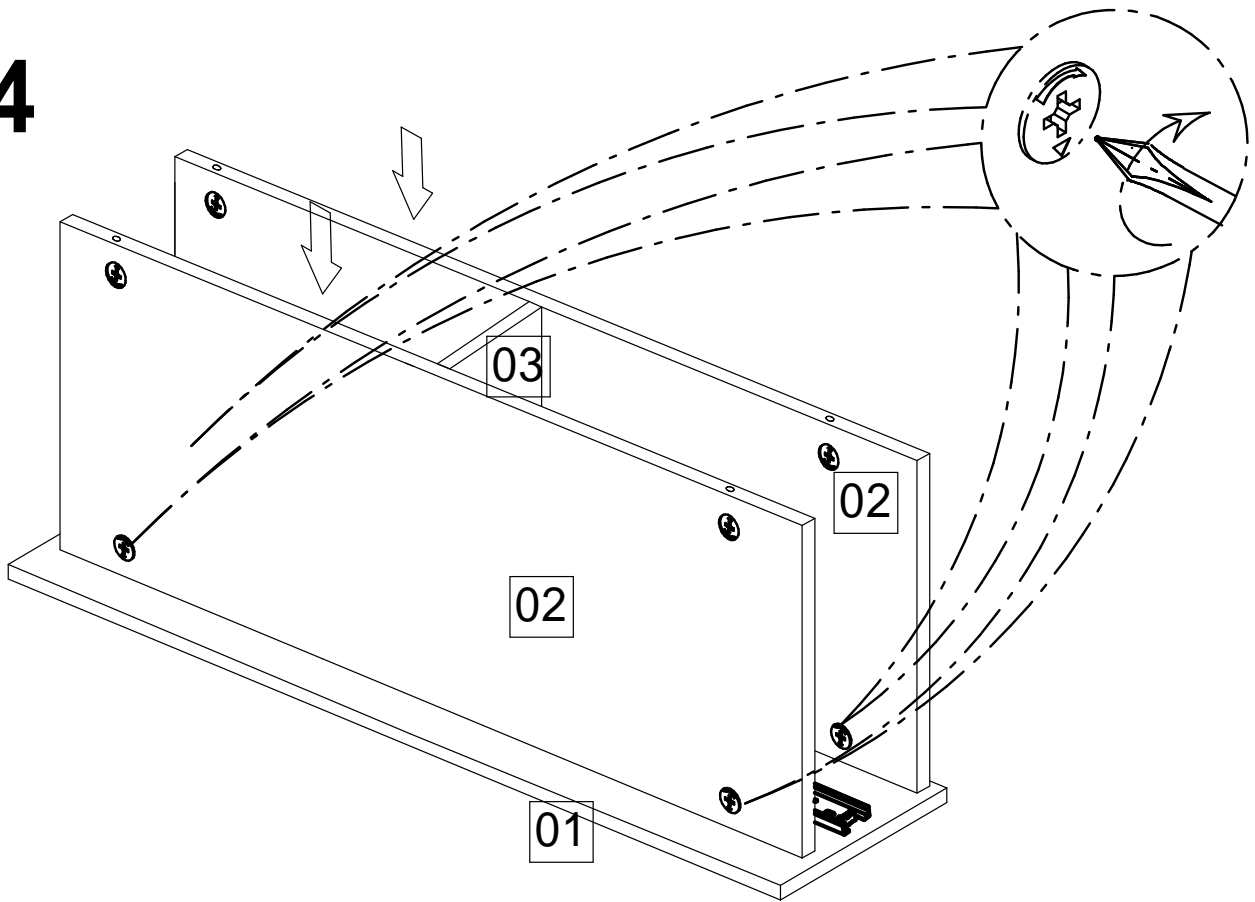
2



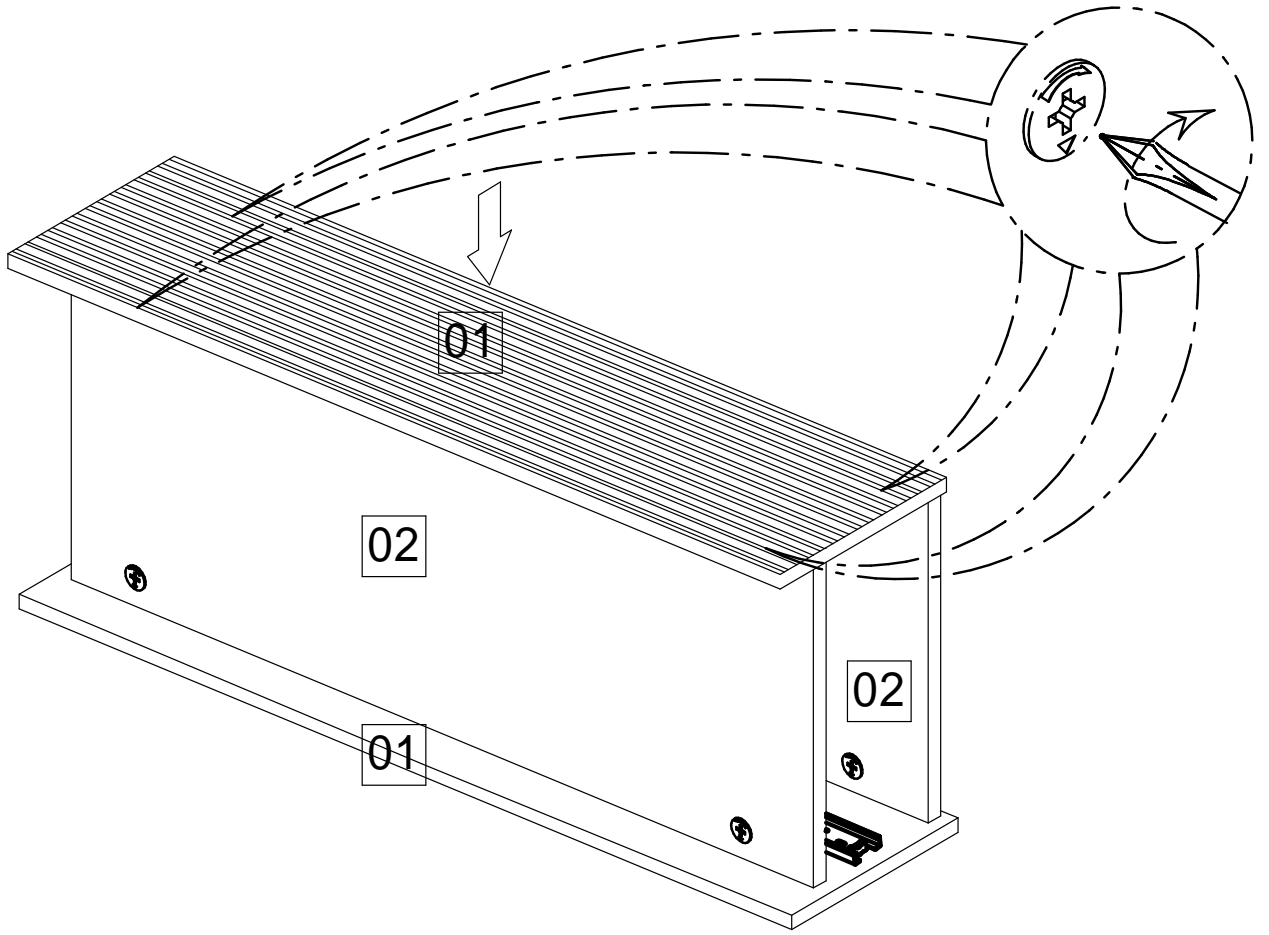
3



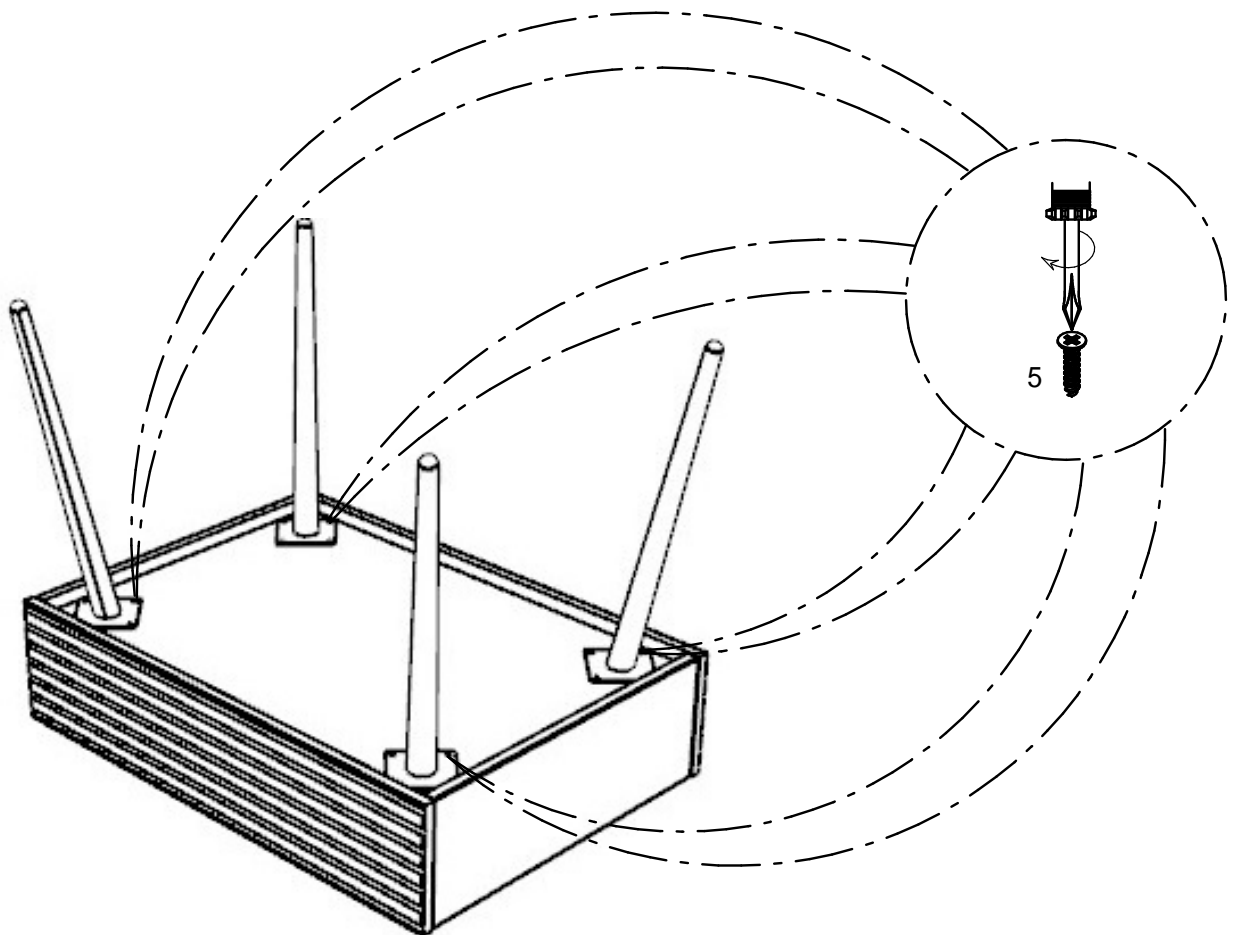
4



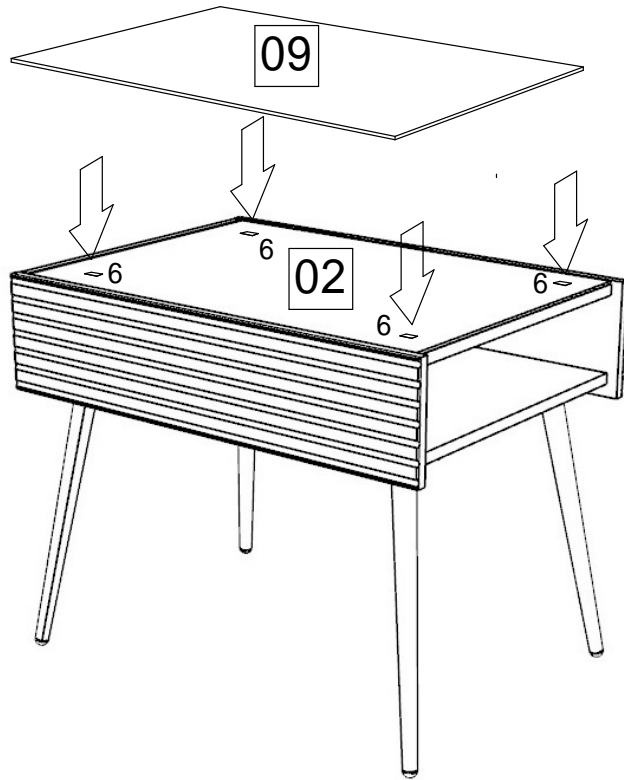
5



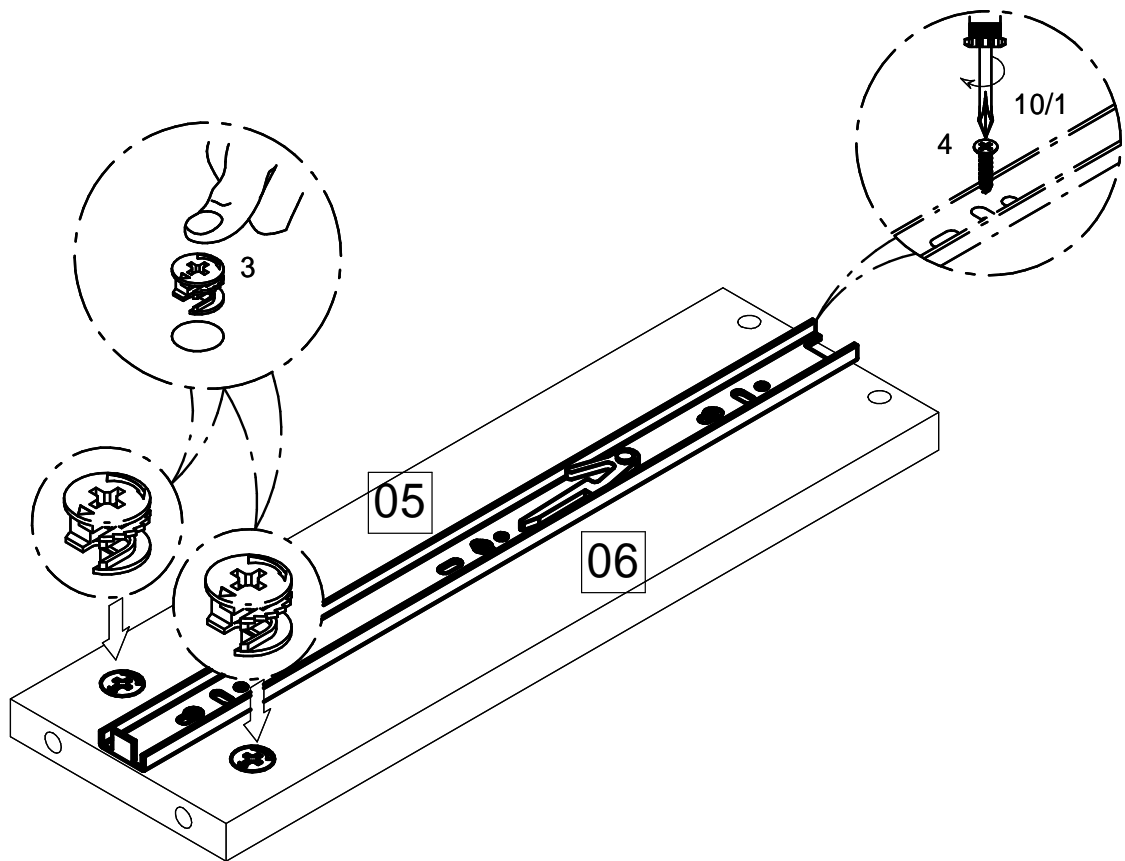
6



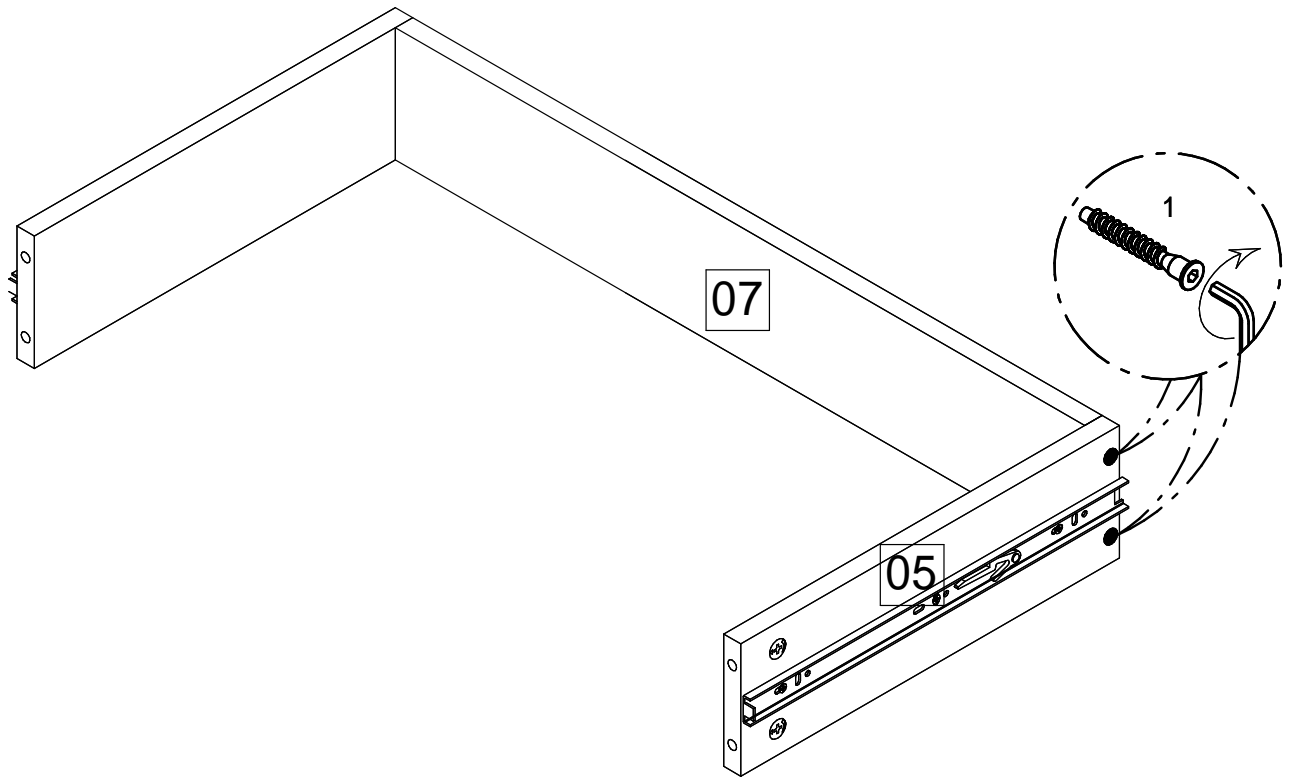
7



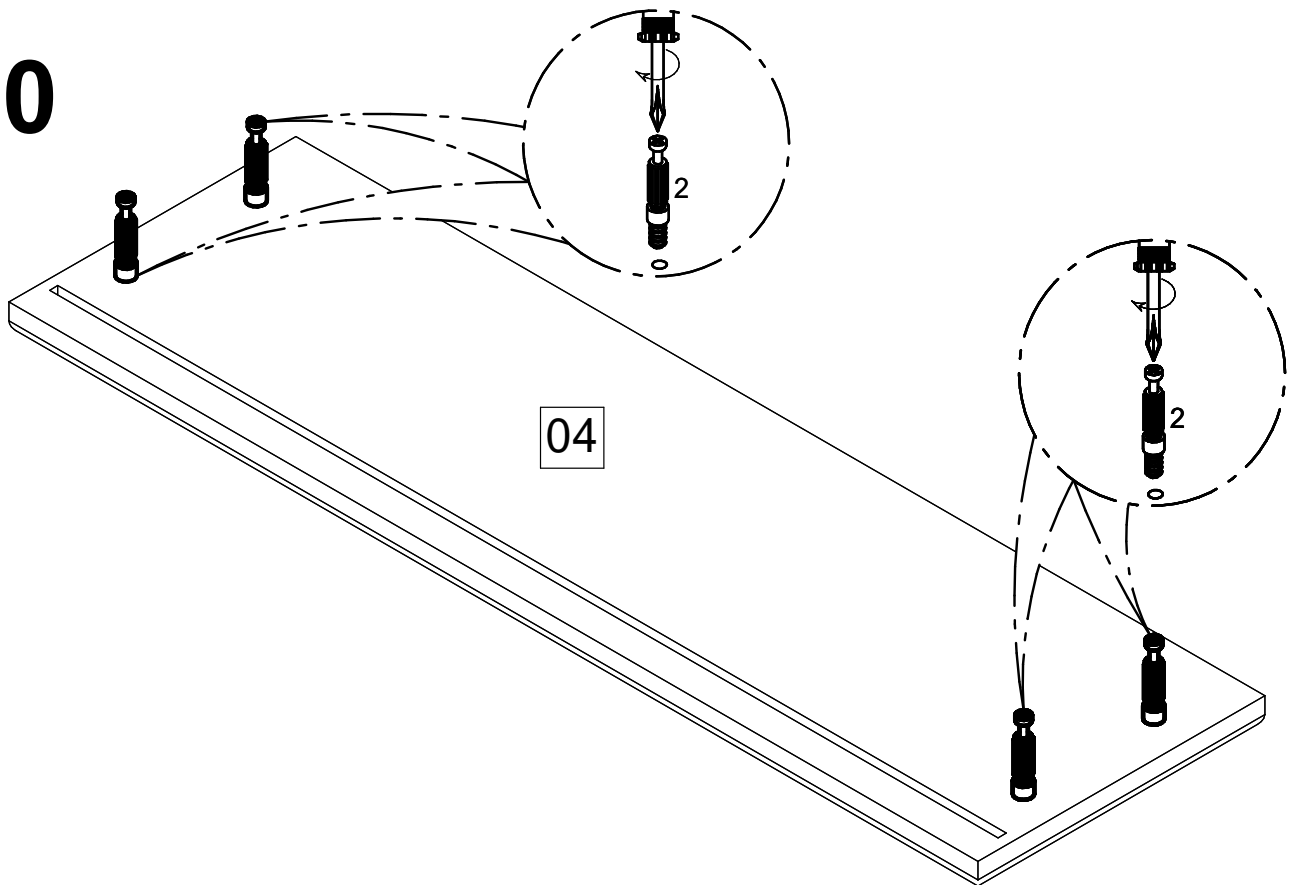
8



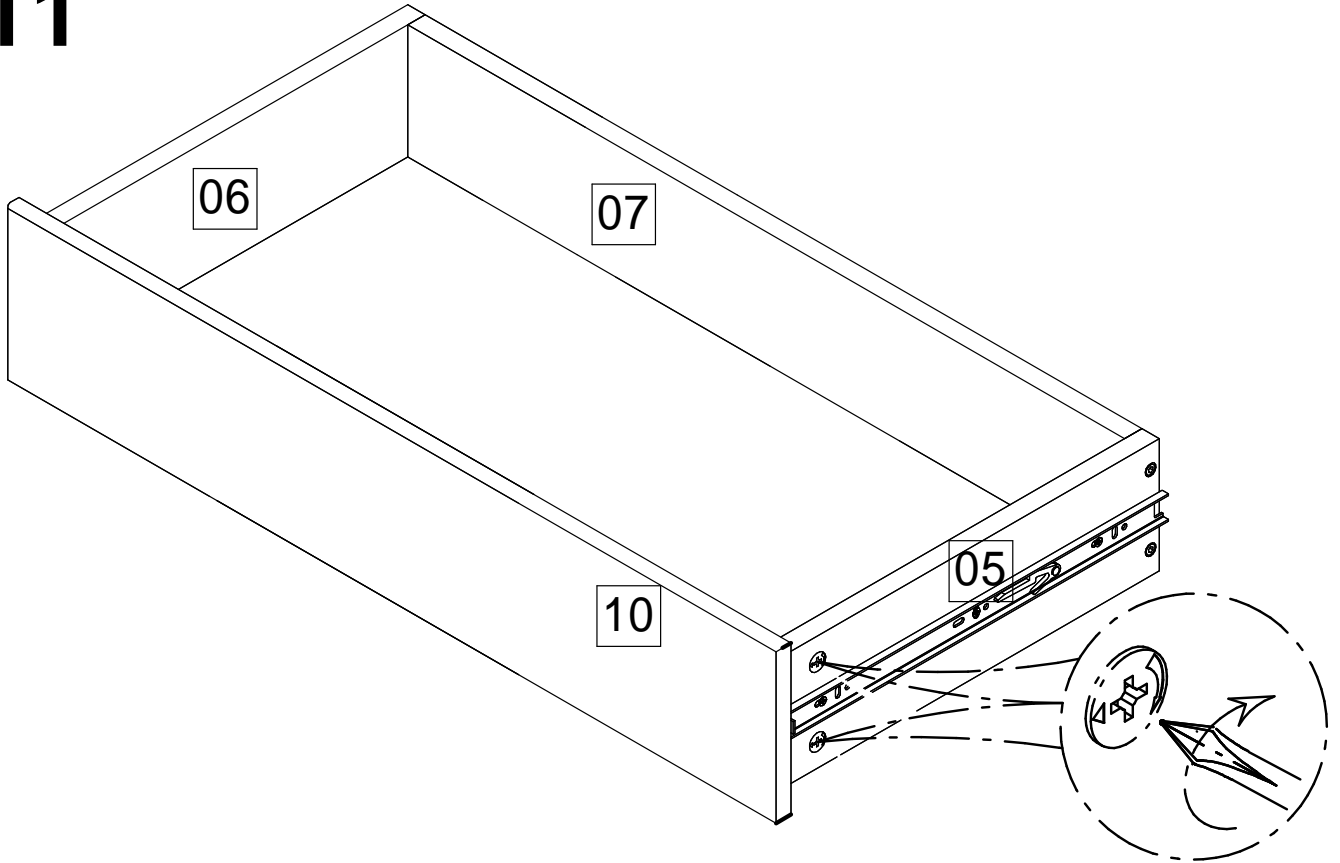
9



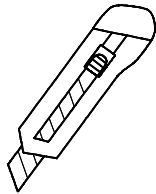
10



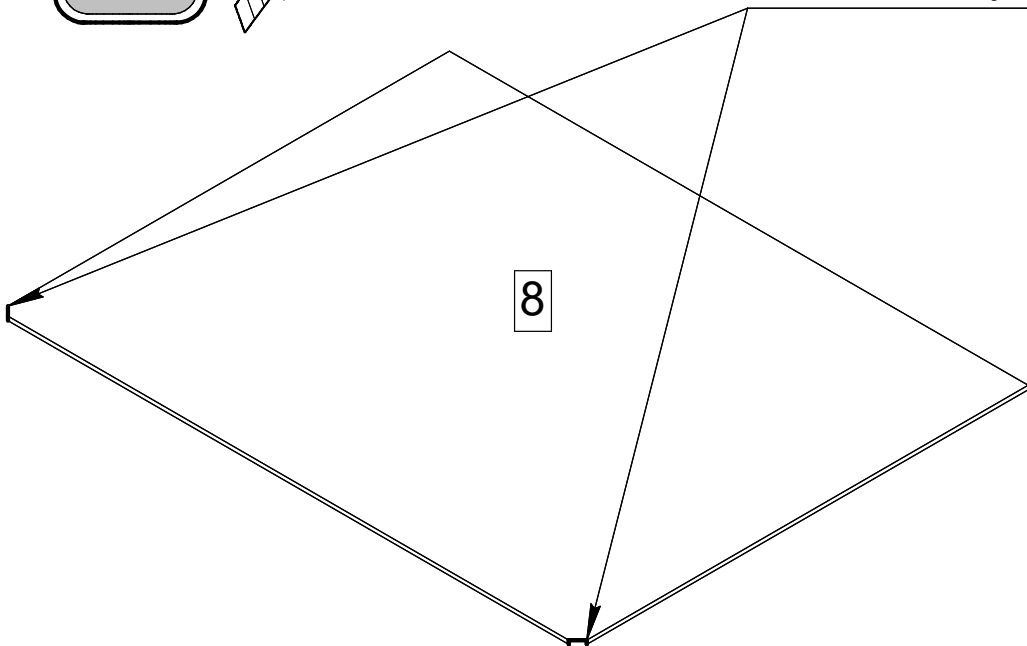
11



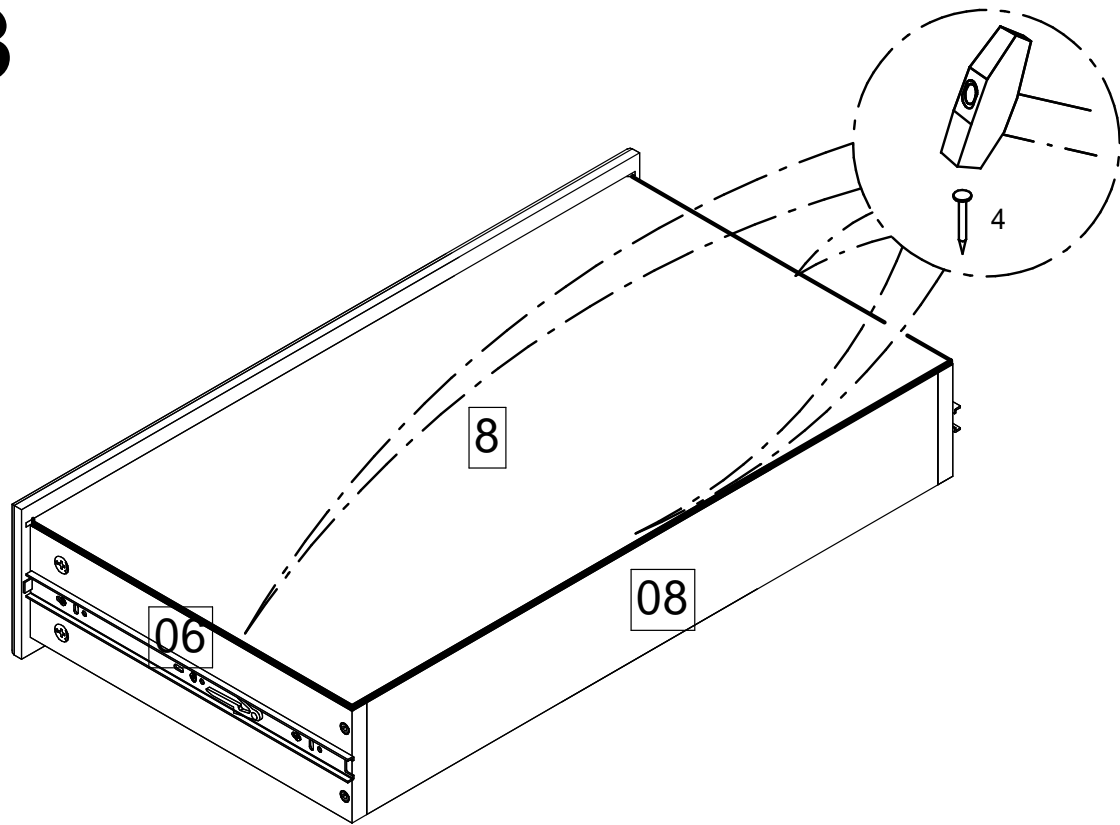
12



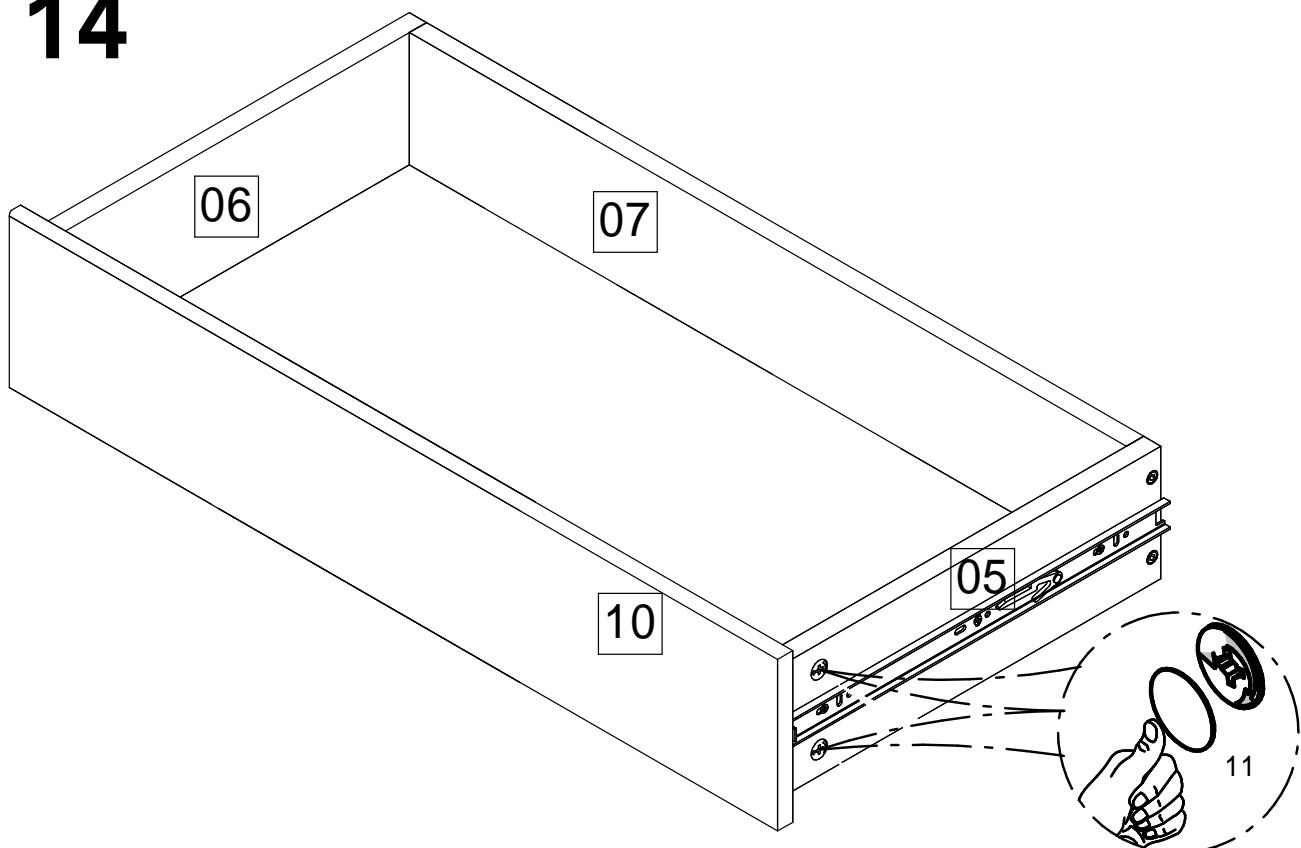
Обрезать угол



13

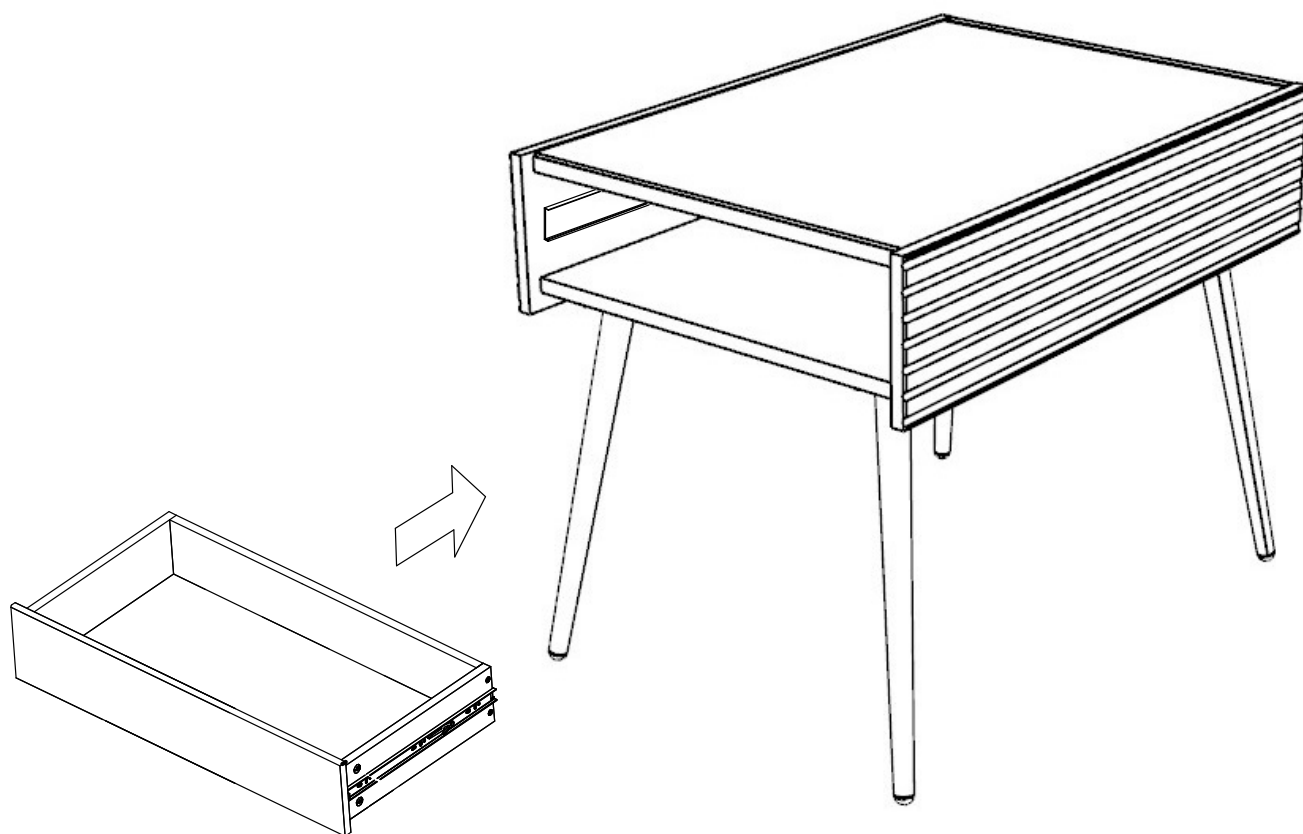


14



15

Нажать на деблокирующий рычаг и вставить внутренние направляющие во внешние, задвинув ящик до фиксации деблокирующим рычагом



Ящики установить с двух сторон стола