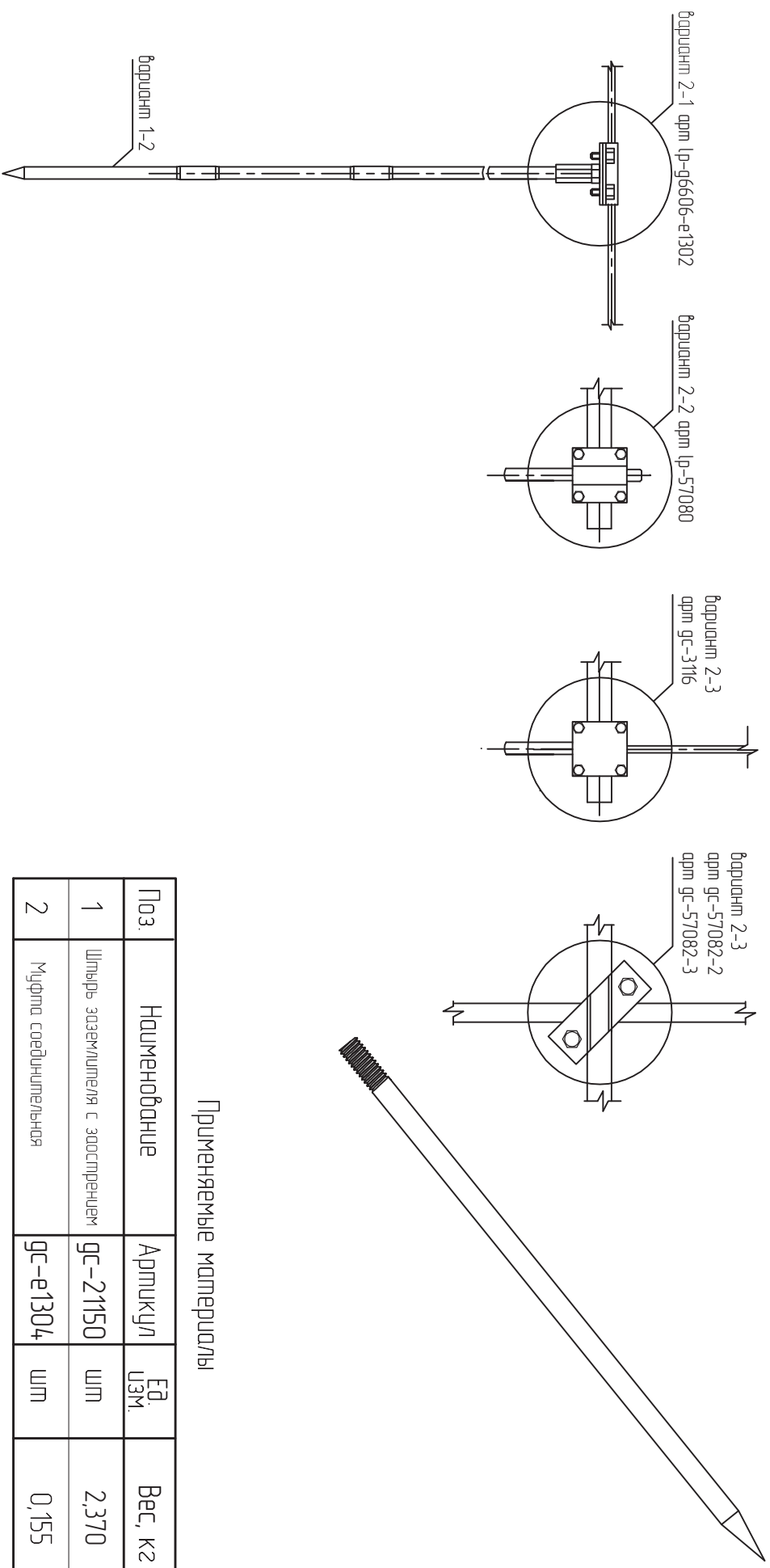


Узел крепления штыря заземлителя с заострением



Применяемые материалы

Поз.	Наименование	Артикул	Ед. изм.	Вес, кг
1	Штырь заземлителя с заострением	гс-21150	шт	2,370
2	Муфта соединительная	гс-е1304	шт	0,155

Примечание:

- Штырь заземлителя с заострением используется при выполнении вертикального заземления

Инв. № подл.	Подпись и дата	Взам инв. №	Согласовано			

Изм./лист	№ докум.	Подпись	Дата	Узел крепления штыря заземлителя с заострением	Лист