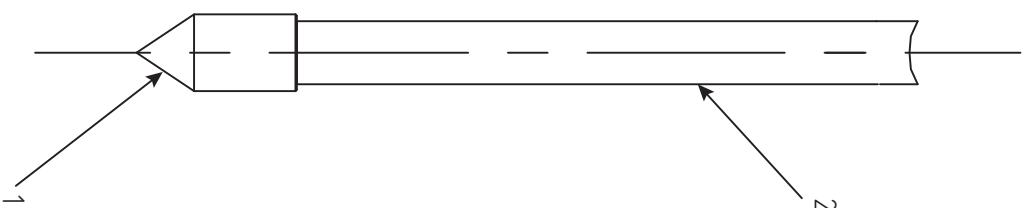
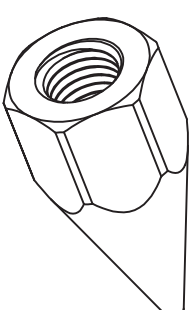


# Узел крепления наконечника заземлителя



## Применяемые материалы

Поз.	Наименование	Арматура	Ед. изм.	Вес, кг
1	Наконечник заземлителя	gs-e1402	шт	0,125
2	Штырь заземлителя	gs-e1202	шт	2,370

## Примечание:

1. Наконечник заземлителя служит для упрощения забивания вертикального стержневого заземлителя. Штырем.

Согласовано

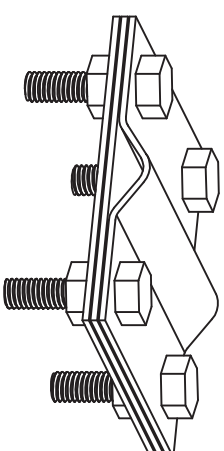
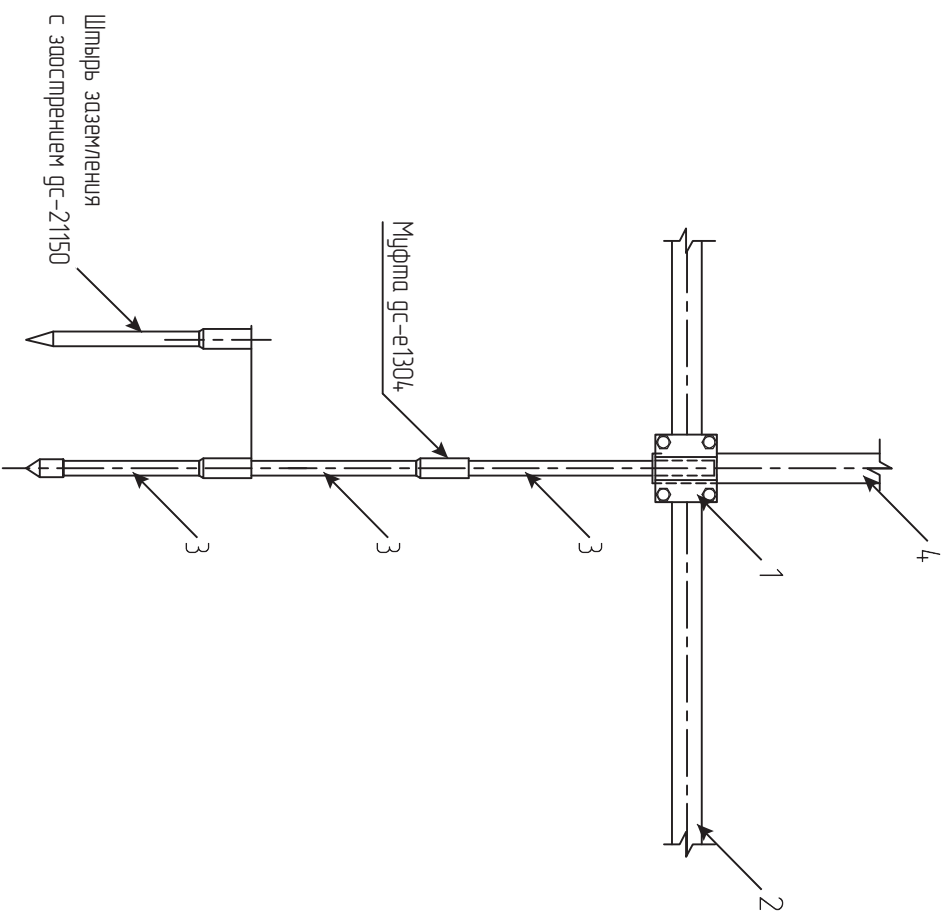
Взам инв №

Подпись и дата

Инв № подл

Изм /лист	№ докв.	Подпись	Дата	Узел крепления наконечника заземлителя	Лист

# Узел крепления зажима «заземлитель 20 – полоса 50»



Применяемые материалы

Поз.	Наименование	Арматура	ЕД ИЗМ.	Вес, кг
1	Зажим "штырь-полоса"	р-57080	шт	0,32
2	Полоса 4x25, 4x30, 4x40мм	-	шт	25x4 - 0,78 кг/1мл 40x3 - 1,20 кг/1мл 40x4 - 1,26 кг/1мл
3	Штырь заземлителя	гс-е1202	шт	2,370
4	Полоса 5x50	-	шт	5x50 - 1,96 кг/1мл

Примечание:

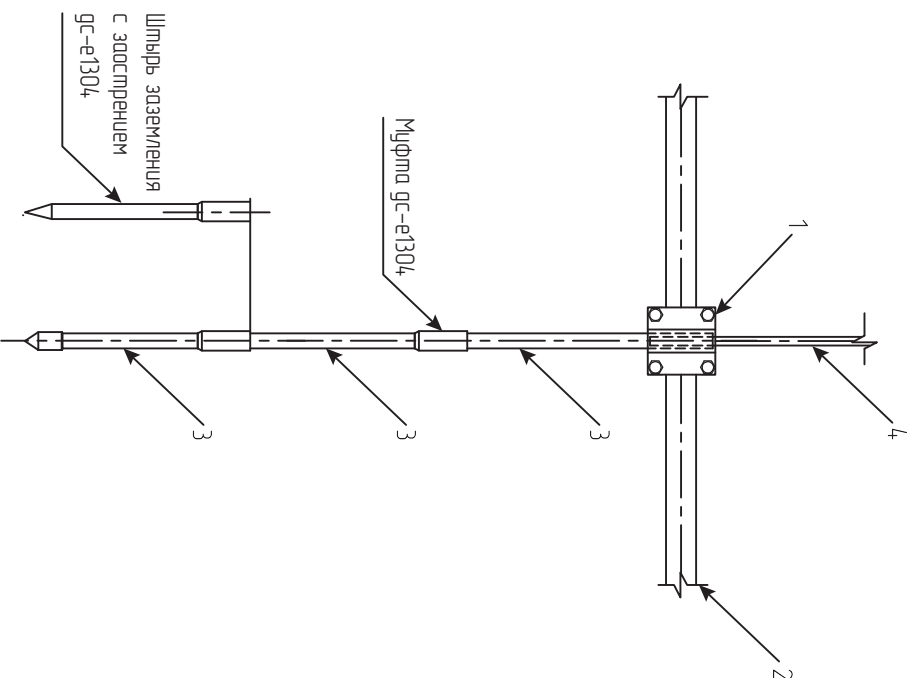
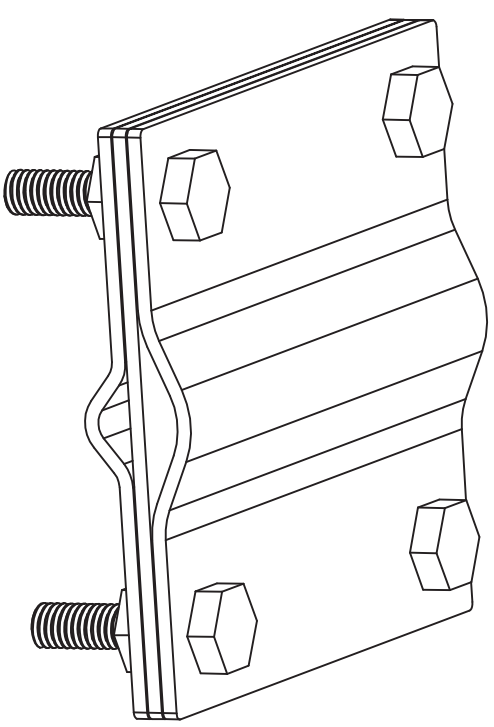
1. Зажим "штырь-полоса" предназначен для крепления штыря заземлителя  $\phi 12-20$  мм с полосой шириной до 50 мм. Полоса 5x50 крепится параллельно заземлителю

Согласовано

Инд. № подл. Подпись и дата. Взам инд. №

Изм./Лист	№ докум.	Подпись	Дата	Узел крепления зажима «заземлитель 20 – полоса 50»	Лист

## Узел крепления зажима "Штырь-полоса-прут"



Применяемые материалы

Поз.	Наименование	Арматура	Ед. изм.	Вес, кг
1	Зажим "штырь-полоса-прут"	гс-г3116	шт	0,330
2	Полоса 4x25, 4x30, 4x40мм	-	шт	25x4 - 0,78 кг/м 40x3 - 1,20 кг/м 40x4 - 1,26 кг/м
3	Штырь заземлителя	гс-е1202	шт	2,370
4	Пруток	К012 ст.01 φ8, φ10 мм	К2	φ8 - 0,40 кг/м φ10 - 0,63 кг/м

Примечание:

1. Зажим "штырь-полоса-прут" предназначен для соединения штыря заземлителя φ12-20 мм с полосой шириной до 40 мм или прутом φ8-10 мм

Согласовано

Взам инв №

Подпись и дата

Инв. № подл.

Изм./Лист	№ док.	Подпись	Дата	Узел крепления зажима "штырь-полоса-прут"	Лист