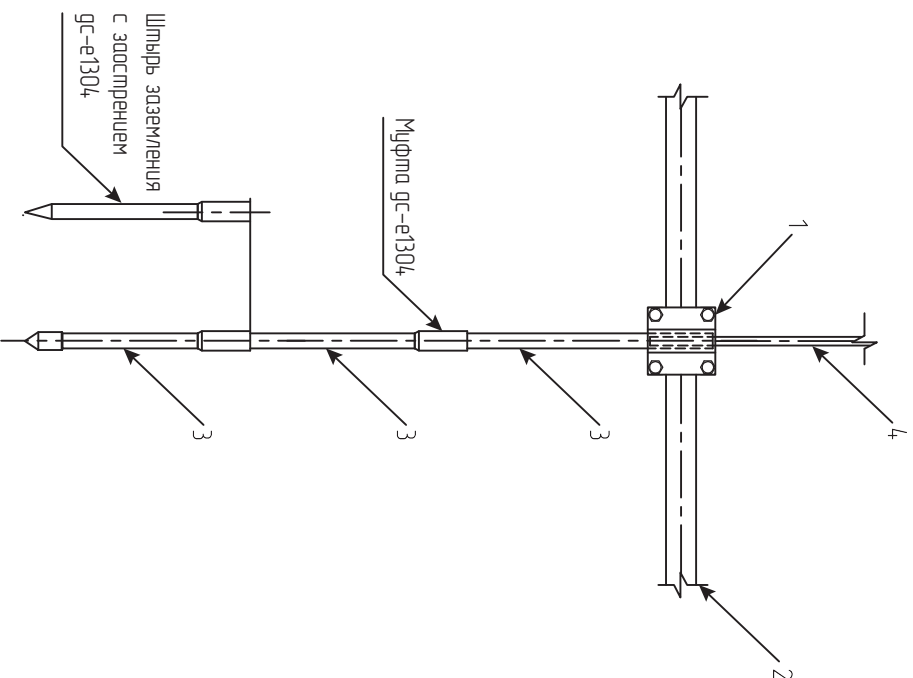
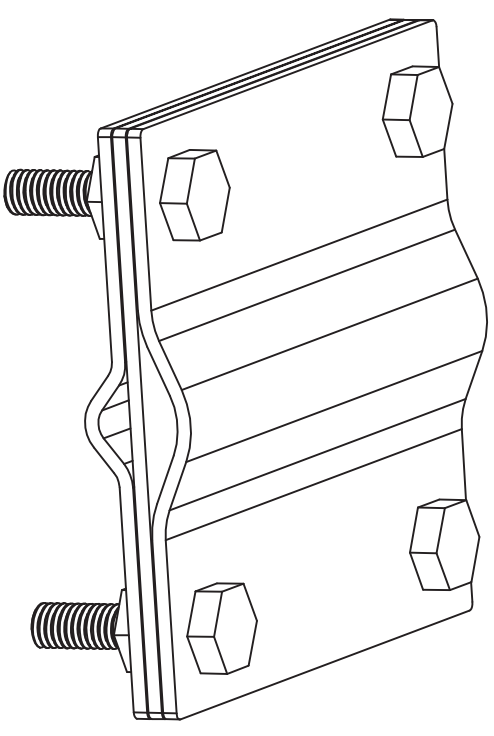


Узел крепления зажима "Штырь-полоса-прут"



Применяемые материалы

Поз.	Наименование	Арматура	Ед. изм.	Вес, кг
1	Зажим "штырь-полоса-прут"	гс-г3116	шт	0,330
2	Полоса 4x25, 4x30, 4x40мм	-	шт	25x4 - 0,78 кг/мл 40x3 - 1,20 кг/мл 40x4 - 1,26 кг/мл
3	Штырь заземления	гс-е1202	шт	2,370
4	Пруток	К012 ст.01 φ8, φ10 мм	К2	φ8 - 0,40 кг/мл φ10 - 0,63 кг/мл

Примечание:

1. Зажим "штырь-полоса-прут" предназначен для соединения штыря заземлителя φ12-20 мм с полосой шириной до 40 мм или прутом φ8-10 мм

Согласовано							
Инд. № подл.	Подпись и дата	Взам инд. №					

Изм./Лист	№ док.	Подпись	Дата	Узел крепления зажима "штырь-полоса-прут"	Лист