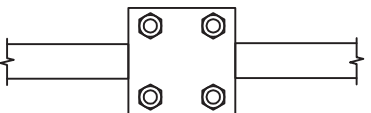
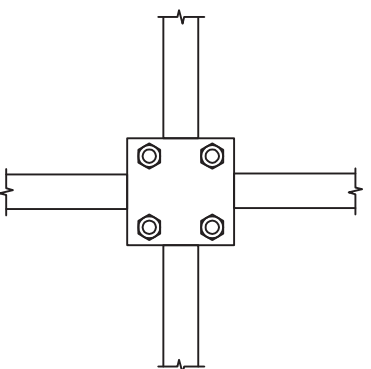


# Узел крепления параллельного или перпендикулярного соединения полосы

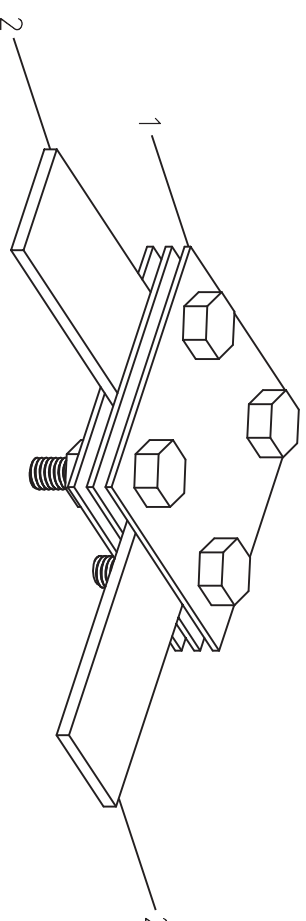
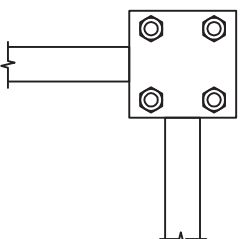
Вариант 1



Вариант 2



Вариант 3



Применяемые материалы

Поз.	Наименование	Арматура	Ед. изм.	Вес, кг
1	Зажим «полоса 40-полоса 40»	lp-g3105	шт	0,270
2	Полоса	полоса горячекатаная 40x4, 25x4 мм	К2	25x4 - 0,78 кг/м. 40x4 - 1,26 кг/м.

Согласовано

Взам инв №

Подпись и дата

Инв. № подл.

Изм./Лист	№ док.	Подпись	Дата	Узел крепления параллельного или перпендикулярного соединения полосы	Лист