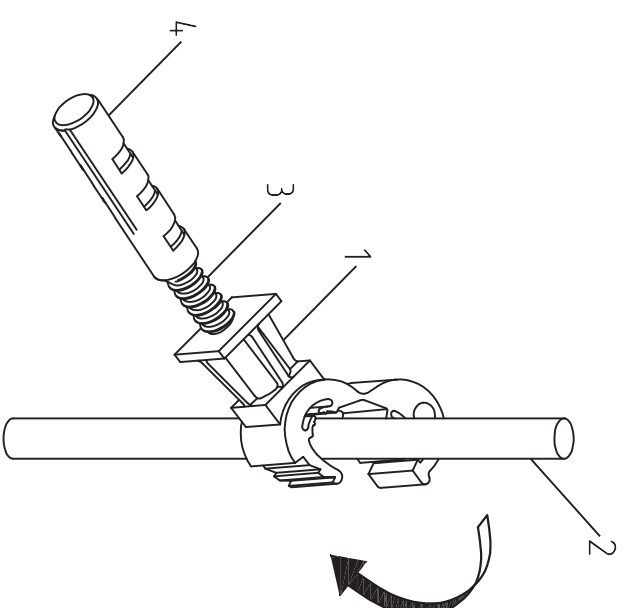
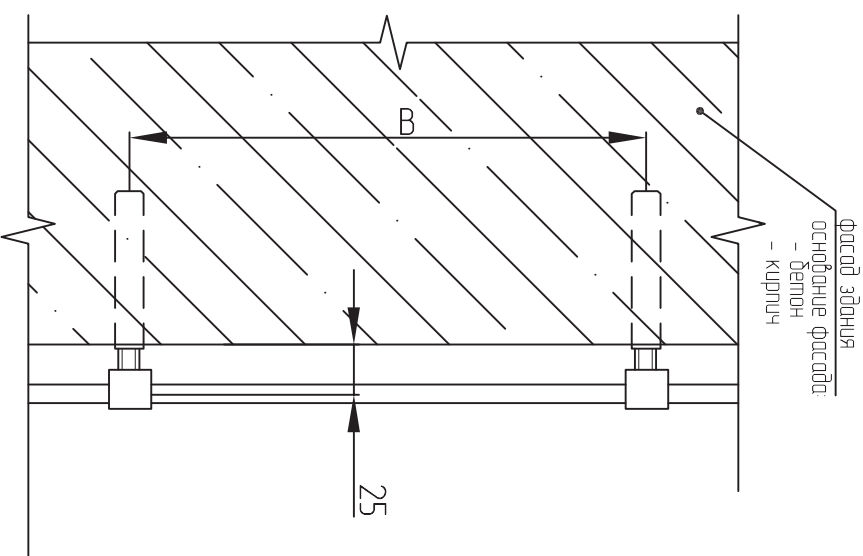


Узел крепления держателя макопвода пластикового



Применяемые материалы

Поз.	Наименование	Артикул	Ед. изм.	Вес, кг
1	Держатель макопвода пластиковый	Ip-d2000-30	шт	0,010
2	Пробойник	круг ст.шц. φ8, φ10 мм	К2	φ8 - 0,40 кг/1мл. φ10 - 0,63 кг/1мл.
3	Крепежный винт	-	шт	-
4	Дюбель под крепежный винт	-	шт	-

Примечание:

1. Позиция "3 и 4" - крепежный винт и дюбель под крепежный винт в комплект поставки держателя не идет.
2. "В" - шаг установки держателей. Держатель устанавливается не реже чем 1 шт. на 1 мп.

Согласовано

Взам инв №

Подпись и дата

Инв. № подл.

Изм./Лист	№ док.	Подпись	Дата	Узел крепления держателя макопвода пластикового	Лист