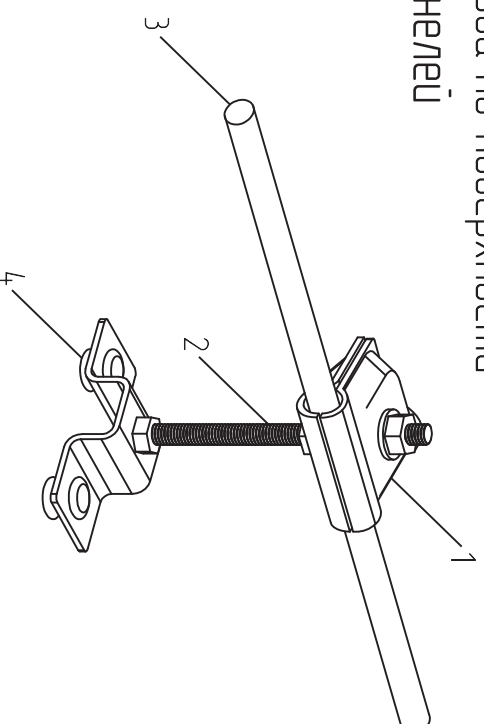
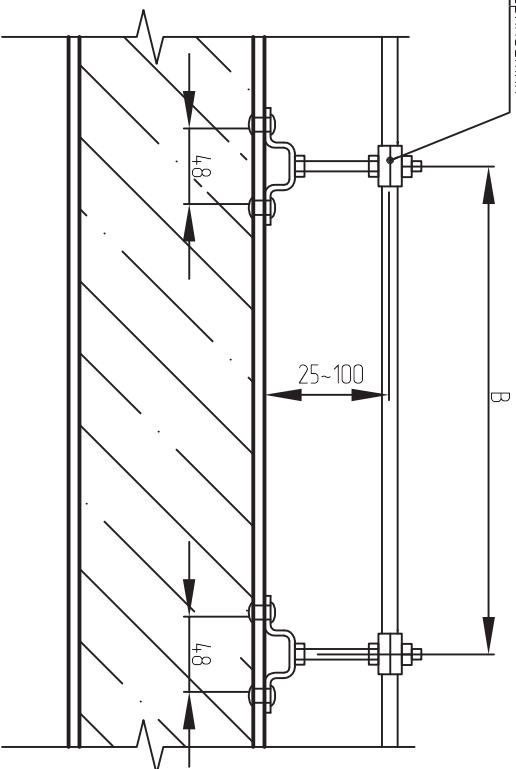


Узел крепления мажонтовода по поверхности сэндвич-панелей

держатель проводника для горизонтальных и вертикальных поверхностей



Применяемые материалы

Поз.	Наименование	Арматура	Ед. изм.	Вес, кг
1	Держатель проводника для горизонтальных и вертикальных поверхностей	Ip-35025	шт	0,080
2	Держатель проводника для горизонтальных и вертикальных поверхностей	Ip-35080 Ip-35110	шт	0,095 0,110
3	Прут	кодз ст.ц. φ6, φ8, φ10 мм	к2	φ6 - 0,22 кг/1мп. φ8 - 0,40 кг/1мп. φ10 - 0,63 кг/1мп.
4	Заклепка	-	шт	0,0085

Примечание:

1. Высота шпильки поз. "3" зависит от кода применяемого держателя
2. "В" - шаг установки держателей. Держатель устанавливается не реже чем 1 шт. на 1 мп.;
3. Позиция "4" - заклепка в комплект поставки держателя не идет;

Изм./Лист	№ докум.	Подпись	Дата	Узел крепления мажонтовода по поверхности сэндвич-панелей	Лист