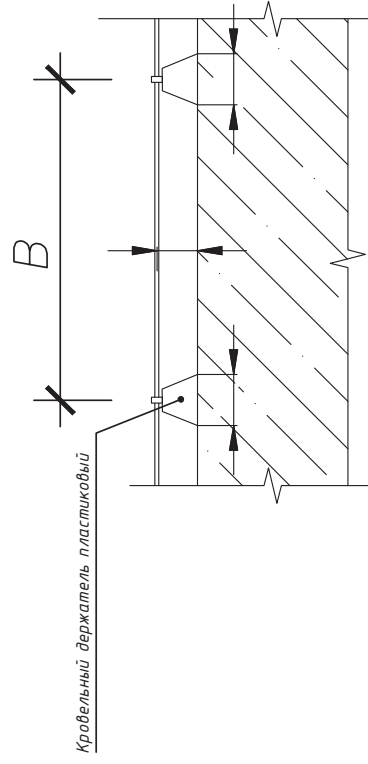
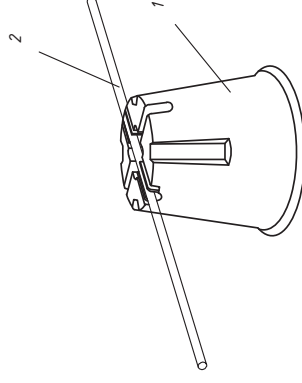


Узел фиксации проводника на плоской кровле



Кровельный держатель пластиковый



Применяемые материалы

Поз.	Наименование	Артикул	Ед.изм.	Вес, кг
1	Кровельный держатель пластиковый	Ip-d1000	шт	1,5
2	Проводник	КРПЗ-сталь Ф8, Ф10, Ф12 мм	кг	Ф8 - 0,19 кг/м Ф10 - 0,33 кг/м Ф12 - 0,59 кг/м

Примечание:

1. В зависимости от кода применяются держатели как с бетоном так и без бетона
2. "B" – шаг установки держателей. Держатель устанавливается не реже чем 1 шт. на 1м.п.