



ДЕТСКИЙ СПОРТИВНО-ИГРОВОЙ КОМПЛЕКС

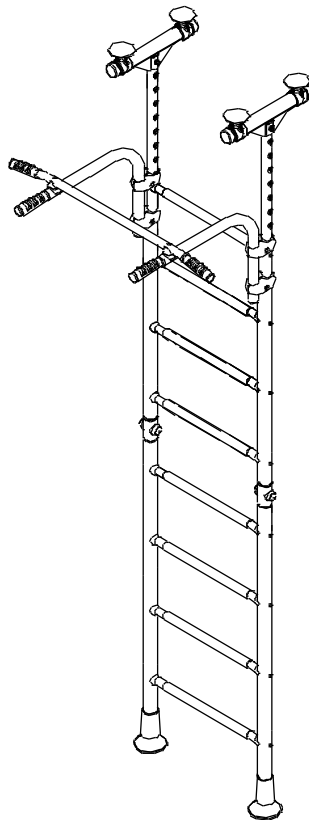
СЕРИИ

Карусель

ДСКМ-2-8.06.Г2.490.01-01

Паспорт

ДСКМ-2-8.06.Г2.490.01-01 ПС



ЗАО «ЗАВОД ИГРОВОГО СПОРТИВНОГО ОБОРУДОВАНИЯ»

428037, Россия, Чувашская Республика, г. Чебоксары,
Монтажный проезд, 66

тел./факс (8352) 22-21-23,

E-mail: romana@romana.ru, www.romana.ru.

СПАСИБО

за приобретение детского спортивно-игрового комплекса
серии “Карусель”

ВНИМАНИЕ

Не для общественного использования – только для частного использования. Предназначено для использования не более чем одним ребенком.

Вниманию установщика

Необходимо произвести монтаж изделия в соответствии с Руководством по сборке и монтажу. После завершения установки передайте паспорт владельцу изделия. Пожалуйста, напомните владельцу о необходимости изучить инструкцию по безопасной эксплуатации.



Внимательно прочтите паспорт (ПС) для ознакомления с правилами сборки, безопасной эксплуатации, обслуживания, транспортировки и хранения изделия «Детский спортивно-игровой комплекс» серии «Карусель». Далее – КОМПЛЕКС.

Работы по сборке, разборке и установке КОМПЛЕКСА должны производить не менее 2-х человек после изучения ПС.

ПС рекомендуется хранить в течение всего срока эксплуатации КОМПЛЕКСА.



Во избежание получения травм **не допускается:**

- присутствие и участие детей при монтаже КОМПЛЕКСА;
- проведение регулировки КОМПЛЕКСА детьми;
- проведение занятий детей на КОМПЛЕКСЕ без присмотра взрослых;
- проведение занятий при отсутствии мягких ковриков;
- проведение занятий на КОМПЛЕКСЕ более чем одним ребенком.

Безопасность КОМПЛЕКСА подтверждена сертификатами соответствия:

- **Госстандарта России**, сертификат № РОСС RU.ПЦ01.Н04458 от 04.07.2016;
- **TÜV NORD**, сертификат № 44 780 13 122111 от 05.04.2016.

НАУЧИТЕ РЕБЕНКА ИГРАТЬ БЕЗОПАСНО:

- ☞ Не проходить близко, перед, за или между движущимися предметами.
- ☞ Не крутить шнуры, на которых держатся качели, не качать пустые качели, не закреплять их петлей вокруг верхней перекладины.
- ☞ Не качаться боком по отношению к смежным качелям.
- ☞ Не крутить шнуры, на которых держится любое другое навесное оборудование.
- ☞ Не использовать оборудование не по назначению.
- ☞ Не покидать оборудование, пока оно находится в движении.
- ☞ Не залезать или качаться с мокрыми руками, или когда само оборудование мокрое (например, после чистки).
- ☞ Не стоять в кольцах.
- ☞ Не использовать молотки, пилы, гвозди, гаечные ключи на оборудовании.
- ☞ Не залезать на верхнюю опору качелей.
- ☞ Не приспособливать к игровому оборудованию элементы, не разработанные специально для использования совместно с этим оборудованием, такие как (список этим не ограничивается): скакалки, веревки для белья, проводки, кабели и цепи. Они могут стать причиной удушья.
- ☞ Следить за другими детьми, пока сам качаешься на качелях или играешь рядом с оборудованием.

ДОПОЛНИТЕЛЬНО ВЗРОСЛЫЕ ДОЛЖНЫ:

- ☞ Устанавливать предельную высоту лазанья и качания в соответствии со способностями каждого ребенка.
- ☞ Одевать детей соответствующе для игр. Использовать удобную обувь не со скользящими подошвами, удобную одежду (исключить цепочки, шарфы, одежду с капюшонами, одежду со шнурками, галстуки, пончо и т. д. . Любой элемент детской одежды, запутавшийся в оборудовании, может привести к серьезной травме.
- ☞ Проверять надежность крепления навесного оборудования.
- ☞ Помните, что дети изобретательны. Когда они придумывают небезопасные игры, будьте наготове и изменяйте правила.

1. ОБЩИЕ СВЕДЕНИЯ

КОМПЛЕКС предназначен для выполнения спортивных и игровых упражнений внутри жилых помещений.



ВНИМАНИЕ
ДЕТИ ДОЛЖНЫ ИСПОЛЬЗОВАТЬ
КОМПЛЕКС ПОД ПРИСМОТРОМ
ВЗРОСЛЫХ



Производитель имеет право на внесение изменений в дизайн, комплектацию, а так же в технические характеристики изделия в ходе совершенствования своей продукции без дополнительного уведомления об этих изменениях.

2. ТЕХНИЧЕСКИЕ ХАРАКТЕРИСТИКИ

Таблица 1

Габаритные размеры, мм	длина	750
	ширина	860
	высота	от 2270 до 2730 от 2530 до 2990*
Вес брутто, кг, не более		27
Максимальный вес пользователя, кг		100
Минимальный возраст ребенка		3 года
Срок службы, (не менее).		5 лет
Высота помещения:		
	H min , мм	2270
	H max , мм	2730

* Высота достигается применением вставки ДСКМ-ВО 92.70.1.06.490.01(см. п. 3.1.4). Вставка не входит в комплектацию КОМПЛЕКСА, поставляется отдельно.

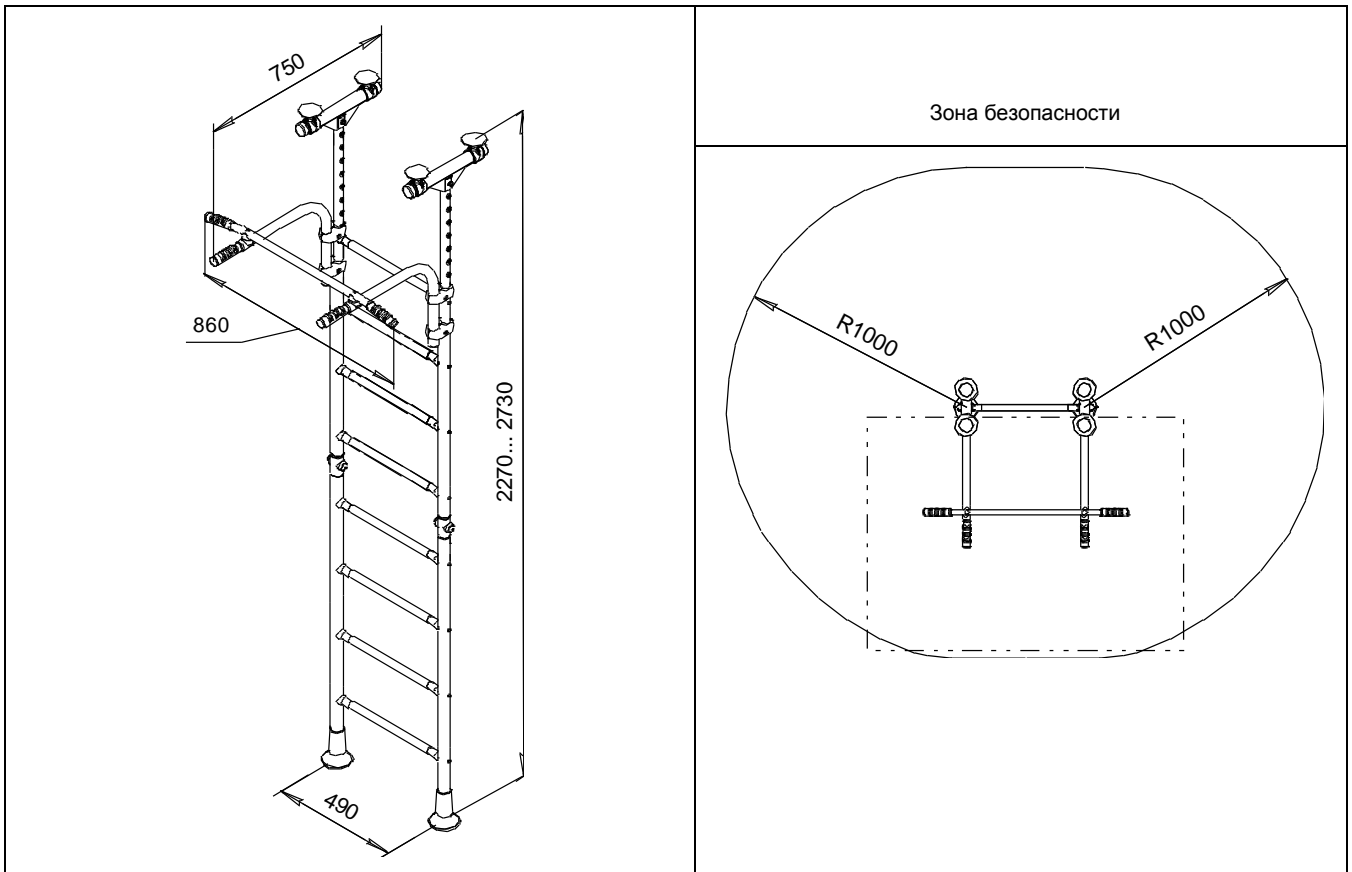


Рис.1

3. УСТРОЙСТВО

3.1 Состав изделия.

3.1.1 КОМПЛЕКС представляет собой сборно-разборную каркасную конструкцию из металлических труб, закрепленную между полом и потолком враспор.

3.1.2 Основными составными элементами КОМПЛЕКСА являются:

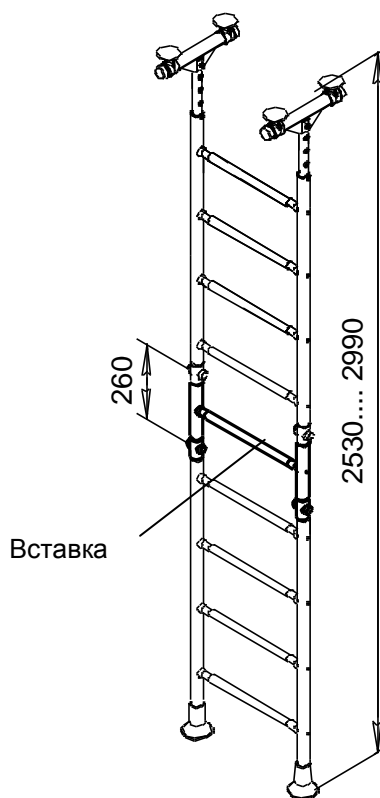
- вертикальная «лестница гимнастическая»;
- горизонтальная подвижная рама.

3.1.3 Для выполнения спортивных упражнений и проведения игр на элементы КОМПЛЕКСА может устанавливаться навесное оборудование.

3.1.4 Для увеличения высоты «лестницы гимнастической», при необходимости, рекомендуется использовать вставку ДСКМ-ВО 92 92.70.1.06.490.01.

Вставка не входит в комплектацию КОМПЛЕКСА, поставляется отдельно.

Высота комплекса при использовании
вставки
ДСКМ-ВО 92 92.70.1.06.490.01



3.2 Сведения по применённым материалам.

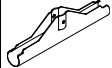

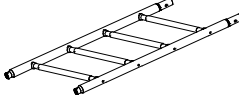
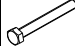


Материалы, применённые при изготовлении деталей КОМПЛЕКСА, разрешены к применению в продукции, предназначенной для детей, и имеют санитарно-эпидемиологические заключения (СЭЗ) и гигиенические сертификаты.

4. КОМПЛЕКТНОСТЬ

Базовая комплектация КОМПЛЕКСА ДСКМ-2-8.06.Г2.490.01-01 приведена в таблице 2.

Таблица 2

№ поз	Детали, сборочные единицы		Количество, шт.	№ п/э пак.	№ упак.
	Наименование Обозначение	Рис.			
2	Ось ДСКМ 03.036.00		2	2	1
7	Прокладка ДСК 05.075.00		6	1	1
8	Вставка с заглушкой 1.ДСК 049.01		2		1
9	Корпус ДСК 05-011		4	1	1
10	Заглушка ДСК 05-012		4	1	1
13	Втулка ДСК 05-091		2	1	1
14	Колпак ДСК 05-040		2		1
17	Опора ДСК верхняя ДСК 05-037		4	1	1

19	Балка ДСКМ 02.058.00		2		1
20	Заглушка ДСК 05-022		4	1	1
24	Опора ДСК 02.050.00		2	1	1
161	Полулестница нижняя 1.ДСКМ-Лн4.ХХ.490.01		1		1
162	Полулестница верхняя 1.ДСКМ-Лв4.ХХ.490.51		1		1
114	Рама подвижная «Г2» ДСК-ВО 92.56.Г2.490.02-01		1		1
Стандартные изделия					
61	Болт М8х45.58.016 ГОСТ 7798-92		2	2	1
62	Болт М8х55.58.016 ГОСТ 7798-92		2	2	1
67	Болт М16х110.58.016 ГОСТ 7798-92		2	2	1
75	Гайка М8.6.016 ГОСТ 5915-98		4	2	1
77	Гайка М16.6.016 ГОСТ 5915-98		2	2	1
81	Шайба 8.01.016 ГОСТ 11371-78		8	2	1
84	Заглушка D10		32	1	1
87	Заглушка D8,5		8	1	1
	Ключ S=24x13мм		1	2	1
	Ключ шестигранный S=6мм		1	2	1
	Ключ шестигранный S=5 мм		1	2	1
Документация					
	Паспорт ДСКМ-2-8.ХХ.Г2.490.01-01 ПС		1		1
	Паспорт ДСК-ВО 92.56. Г2.490.02-01 ПС		1		1

5. ТРАНСПОРТИРОВКА И ХРАНЕНИЕ

5.1 Транспортировка КОМПЛЕКСА производится в упаковке производителя любым видом транспорта, обеспечивающим его сохранность.

5.2 До установки в рабочее положение КОМПЛЕКС хранить в упаковке завода-изготовителя в закрытых сухих помещениях с естественной вентиляцией воздуха.

5.3 Условия хранения КОМПЛЕКСА соответствуют 2(С) по ГОСТ 15150-69.

5.4 После использования КОМПЛЕКСА, при необходимости его перевозки на другое место, рекомендуется использовать упаковку завода-изготовителя.

6. УТИЛИЗАЦИЯ

6.1 Перед отправкой КОМПЛЕКСА на утилизацию необходимо:

- демонтировать КОМПЛЕКС;
- разобрать КОМПЛЕКС. Разборку КОМПЛЕКСА выполнять в последовательности, обратной сборке;
- рассортировать детали по видам материалов, применённых для их изготовления.

6.2 КОМПЛЕКС не содержит опасных для здоровья и жизни веществ.

6.3 Утилизацию отходов осуществлять в соответствии с требованиями СанПин 2.1.7.1322-03.

7. ГАРАНТИЙНЫЕ ОБЯЗАТЕЛЬСТВА

7.1 Гарантийный срок эксплуатации изделия – 12 месяцев со дня реализации.

7.2 Гарантия не распространяется на изделия:

- поврежденные при перевозке покупателем;
- для которых нарушены правила хранения, сборки и эксплуатации, изложенные в настоящем паспорте;
- не имеющие в паспорте отметок об упаковке, приёмке ОТК и продаже изделия.

8. СВИДЕТЕЛЬСТВО О ПРИЁМКЕ

Детский спортивно- игровой комплекс ДСКМ-2-8_06.Г2.490.01-01 соответствует СТО 71030909-003-2009, ГОСТ 25779-90, DIN EN 71-1:2006, DIN EN 71-3:2002, DIN EN 71-8:2006 и признан годным к эксплуатации.

Дата изготовления «___» _____ 20__ г. Упаковщик _____

ОТК _____

9. ОТМЕТКА О ПРОДАЖЕ

Торговое предприятие _____

Продавец _____ Дата «___» _____ 20__ г.
(подпись) (фамилия)

М.П.

10. ИНСТРУКЦИЯ ПО МОНТАЖУ

10.1 Эксплуатационные ограничения.

- 10.1.1 Деревянные потолки не пригодны для установки КОМПЛЕКСА.
- 10.1.2 Подвесные потолки не пригодны для установки КОМПЛЕКСА.
- 10.1.3 Нельзя устанавливать КОМПЛЕКС в углах помещений.

10.2 Размещение КОМПЛЕКСА в помещении.

- 10.2.1 Допустимый размер неровностей пола и потолка не более 5 мм.
- 10.2.2 При установке КОМПЛЕКСА на деревянные, паркетные и т. п. полы рекомендуется использовать дополнительный фанерный лист толщиной 16...20 мм; размеры листа определить по месту (лист должен лежать не менее чем на двух лагах)
- 10.2.3 Должен быть обеспечен свободный доступ к КОМПЛЕКСУ.

10.3 Подготовка к сборке, инструменты и приспособления.

- 10.3.1 Распакуйте КОМПЛЕКС.
- 10.3.2 Разложите комплектующие детали на заранее подготовленном месте (стол, участок пола).
- 10.3.3 Убедитесь, что комплектность поставки совпадает с паспортными данными на Ваш КОМПЛЕКС.
- 10.3.4 В процессе сборки необходимы инструменты, указанные в таблице 4:

Таблица 4

Наименование	Количество, шт.
Ключ гаечный S=24x13мм	1 (входит в комплектацию)
Ключ шестигранный S=6мм	1 (входит в комплектацию)
Ключ шестигранный S=5мм	1 (входит в комплектацию)
Строительный отвес	1
Строительный уровень	1
Лестница-стремянка	1

В комплект поставки не входят

10.4 Меры безопасности.

- 10.4.1 Работы по сборке, разборке и установке КОМПЛЕКСА должны производиться не менее 2-х человек.
- 10.4.2 Не допускается присутствие и участие детей при монтаже КОМПЛЕКСА.
- 10.4.3 Сборку КОМПЛЕКСА производить поэтапно, следуя указаниям, изложенным в инструкции по монтажу.

10.5 Последовательность сборки и установки КОМПЛЕКСА.

- 10.5.1 Собрать полуступени между собой.

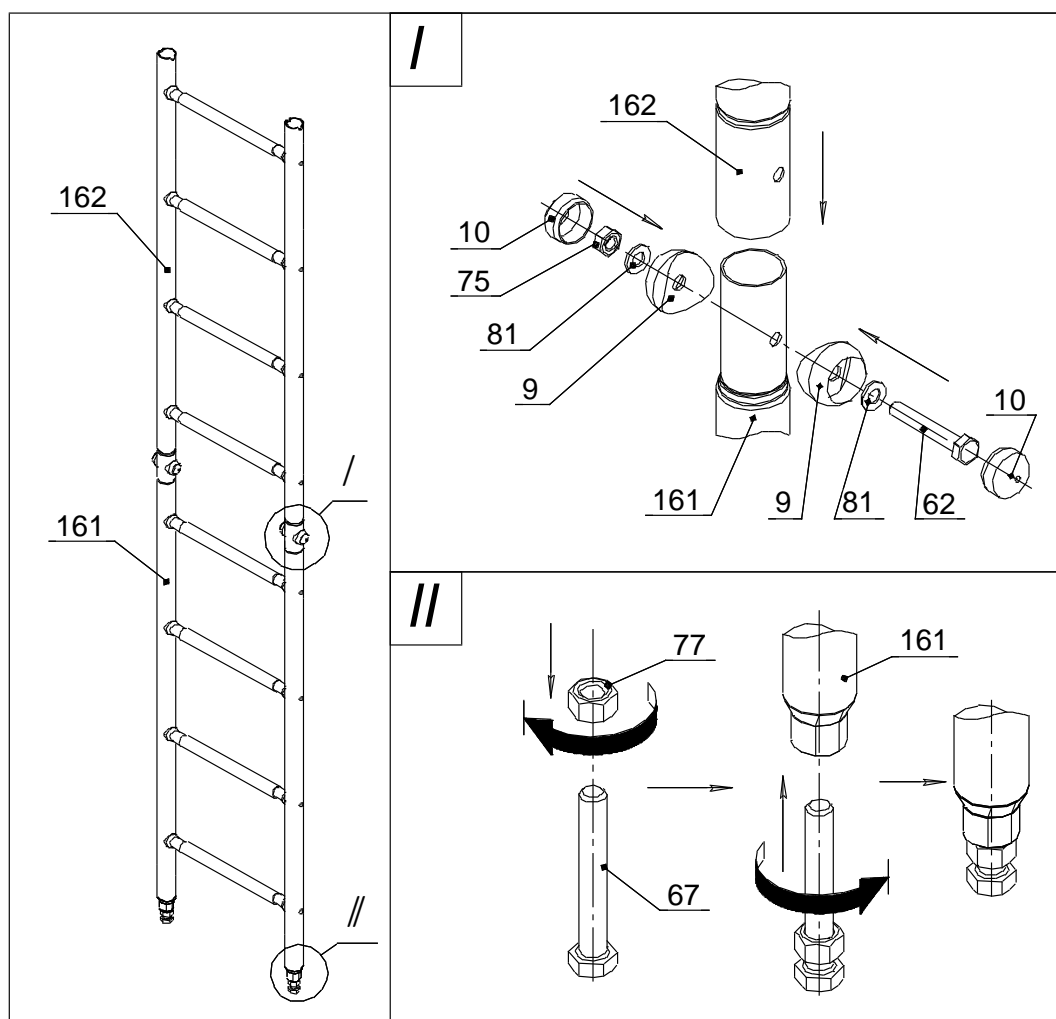


Рис. 2

10.5.2 Собрать верхние опоры со вставками.

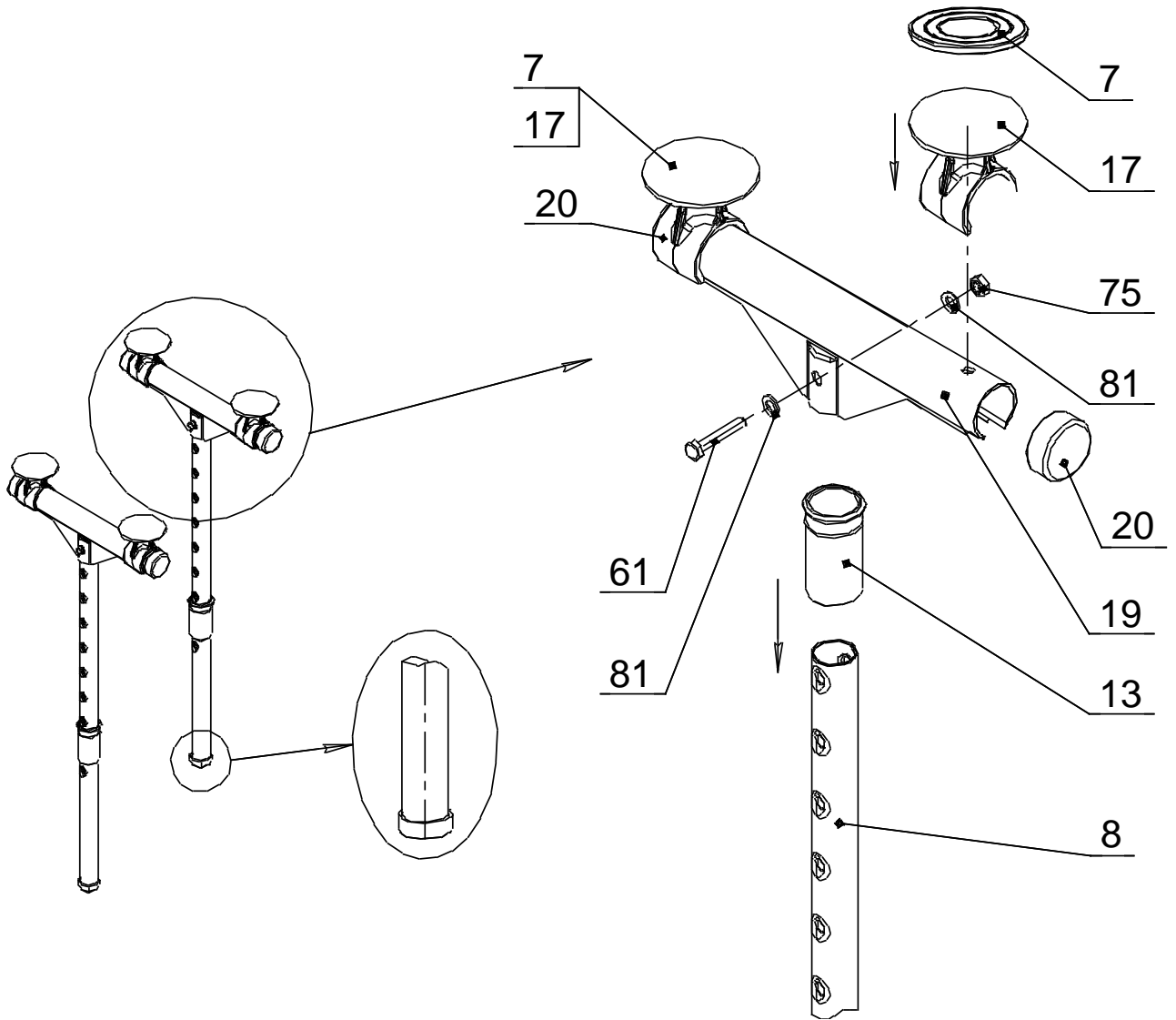


Рис.3

10.5.3 Собрать лестницу со вставками

- I. Установить вставки с опорами в лестницу до упора. Надеть колпаки поз.14; установить опоры поз. 24 с прокладками поз.7.
- II. Поднять вставки до упора с потолком, установить оси поз.2 и плавно опустить вставки (рис.4)

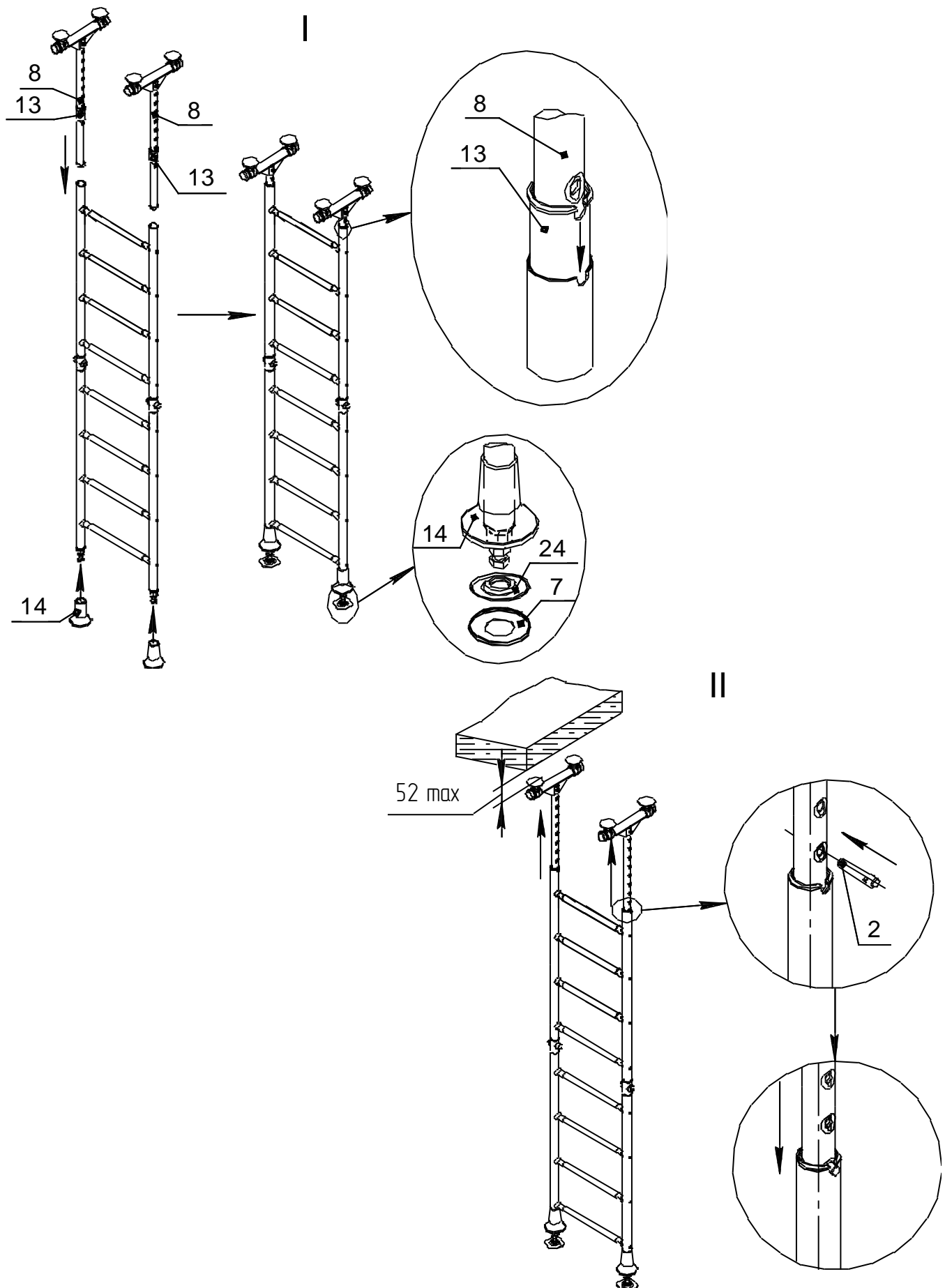


Рис.4

10.5.4 Монтаж КОМПЛЕКСА.

- I- Распереть Комплекс вывинчиванием болта поз.67. После касания всех верхних опор с потолком необходимо выполнить 1-3 оборота болта поз.67 и законтрить его гайкой поз.77
- II- Сдвинуть колпаки поз.14 вниз до упора; установить заглушки поз. 87(рис.5).

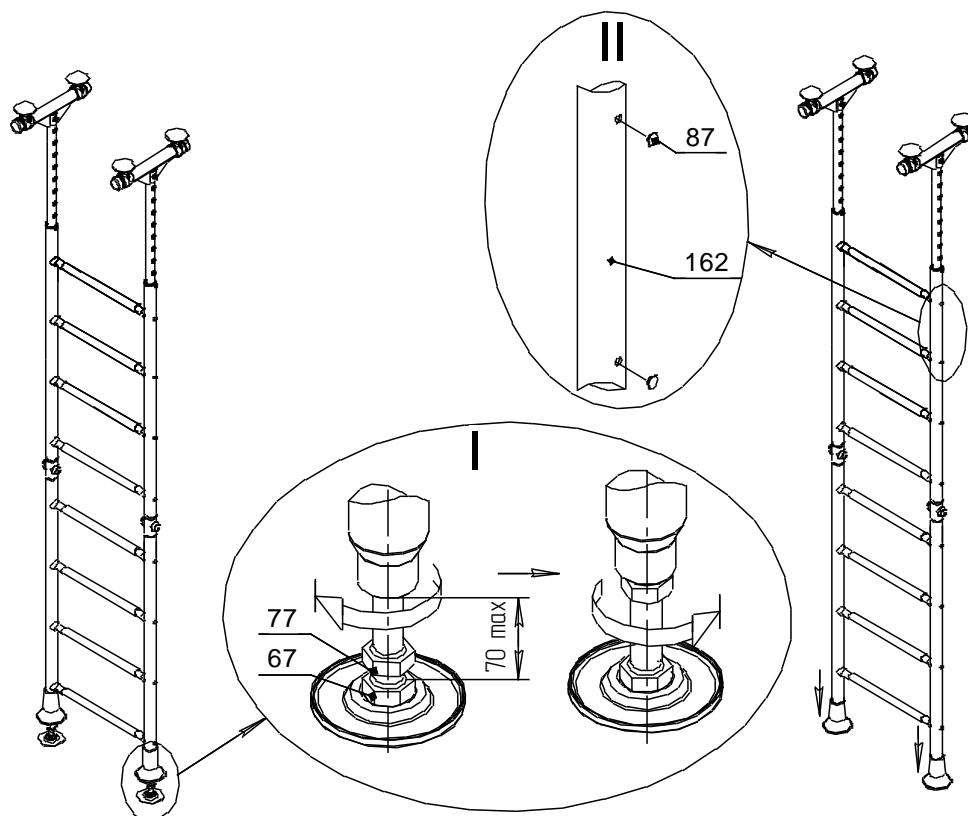


Рис.5

- 10.5.5 Установить раму подвижную поз.114 по соответствующему паспорту. На открытые отверстия установить заглушки поз.84.

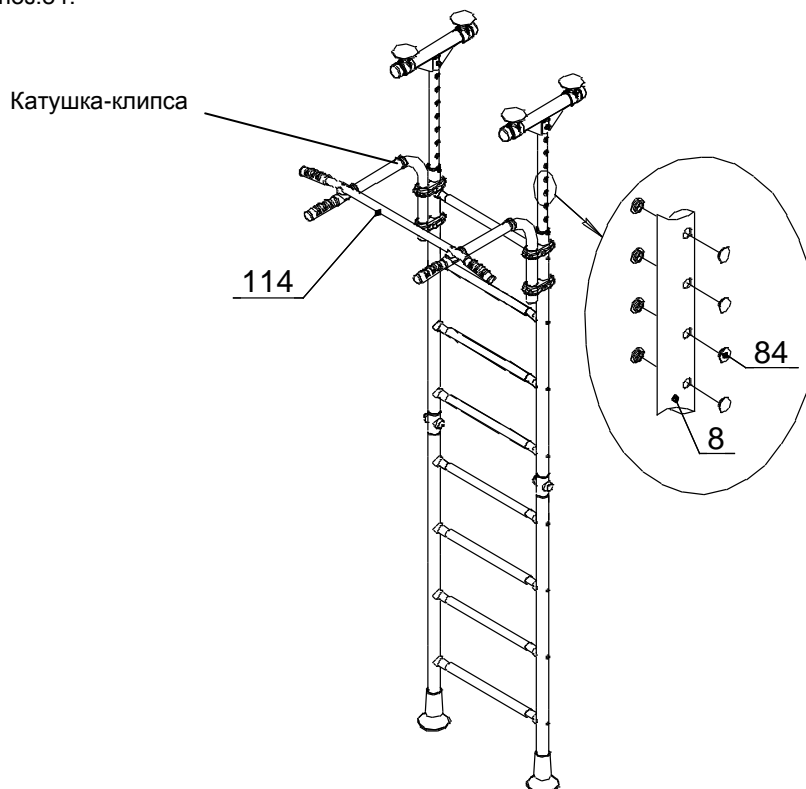


Рис.6

- 10.5.6 Возможно использование дополнительного навесного оборудования типа ДСК-ВО 91.08.02 Канат (навешивается на катушку-клипсу)

10.7 Контроль правильности монтажа.

10.7.1. Проверить вертикальность установки стоек лестницы относительно пола, используя отвес. При отклонении освободить болты (поз.67), обеспечить вертикальность (контролировать по отвесу) и окончательно закрепить стойки между полом и потолком с помощью болтов.

10.7.2. Испытать КОМПЛЕКС, приложив нагрузку (не менее 75 кг) к турнику рамы подвижной.

Убедиться в надежности установки КОМПЛЕКСА. При появлении зазоров между потолком и верхними опорами поз.37 произвести дополнительный распор КОМПЛЕКСА вывинчиванием болтов поз.67, с последующим законтриванием их гайками поз.77.

11. ИНСТРУКЦИЯ ПО БЕЗОПАСНОЙ ЭКСПЛУАТАЦИИ



11.1. **Внимание!** Занятия детей на КОМПЛЕКСЕ должны проводиться под наблюдением взрослых.

11.2. Максимальный вес пользователя до 100кг.

11.3. Одновременно на КОМПЛЕКСЕ может заниматься только один ребенок.

11.4. Для предотвращения ушибов и травм, во время занятий рекомендуется укладывать на пол под КОМПЛЕКСОМ и вокруг него элементы мягких форм, которые могут предотвратить получение травм при падении, с учетом максимальной высоты падения (размерами не менее 1,0x1,0x0,1м).



ВНИМАНИЕ

**ЭКСПЛУАТАЦИЯ КОМПЛЕКСА БЕЗ
УДАРОПОГЛОЩАЮЩЕГО ПОКРЫТИЯ
МОЖЕТ ПРИВЕСТИ К СЕРЬЕЗНЫМ
ТРАВМАМ ПРИ ПАДЕНИИ.**



11.5. Запрещается прикреплять к КОМПЛЕКСУ предметы, которые не предназначены для совместного с КОМПЛЕКСОМ использования (скакалка, бельевая веревка, кабель, цепь и т.д.), так как они могут привести к травмам ребенка.



11.6. При занятиях на КОМПЛЕКСЕ на детей должна быть подходящая по размеру одежда и обувь. Исключить наличие на теле ребенка изделий, которые при занятиях могут непроизвольно зацепиться за детали комплекса и привести к травмам (цепочки, шарфы, одежда с капюшонами, одежда со шнурками и т. д.)

Рекомендации по спортивным упражнениям:

При регулярных ежедневных занятиях на комплексе у ребенка улучшается общее физическое состояние (осанка, аппетит, сон).

Конкретные виды упражнений и объемы нагрузок выбираются родителями после консультации со специалистами (спортивные тренеры, врачи).



В случае невыполнения мер безопасности и указаний по эксплуатации КОМПЛЕКСА ребенок может получить травмы!

12. ИНСТРУКЦИЯ ПО ОСМОТРУ И ПРОВЕРКЕ ПЕРЕД НАЧАЛОМ ЭКСПЛУАТАЦИИ

Перед началом эксплуатации необходимо

- Провести визуальный осмотр КОМПЛЕКСА;
- Проверить целостность конструкции, наличие всех элементов КОМПЛЕКСА.



Невыполнение осмотра и проверки КОМПЛЕКСА может привести к падению или опрокидыванию!

13. ИНСТРУКЦИЯ ПО ОСМОТРУ И РЕМОНТУ

13.1 Ежедневно, перед началом занятий, проводить визуальный осмотр:

- Проверить узлы крепления. При ослаблении крепежных соединений, произвести их подтяжку, используя стандартный инструмент.



Внимание! Выкручивать винты перекладин категорически запрещается.

- Проверить наличие защитных пластмассовых колпачков на крепежных деталях;
- Проверить устойчивость комплекса и надежность крепления лестницы;

13.2 Раз в месяц проводить функциональный осмотр. Проверить устойчивость конструкции, прочность узлов крепления. Проверить отсутствие смещения элементов КОМПЛЕКСА от положения при первоначальной установке; затяжку крепежных и резьбовых соединений.

13.3 Проводить ежегодный основной осмотр.

Все вышедшие из строя комплектующие элементы заменять аналогичными, произведенными на предприятии – изготовителе.

Запрещается самостоятельное изготовление и замена составных частей оборудования.