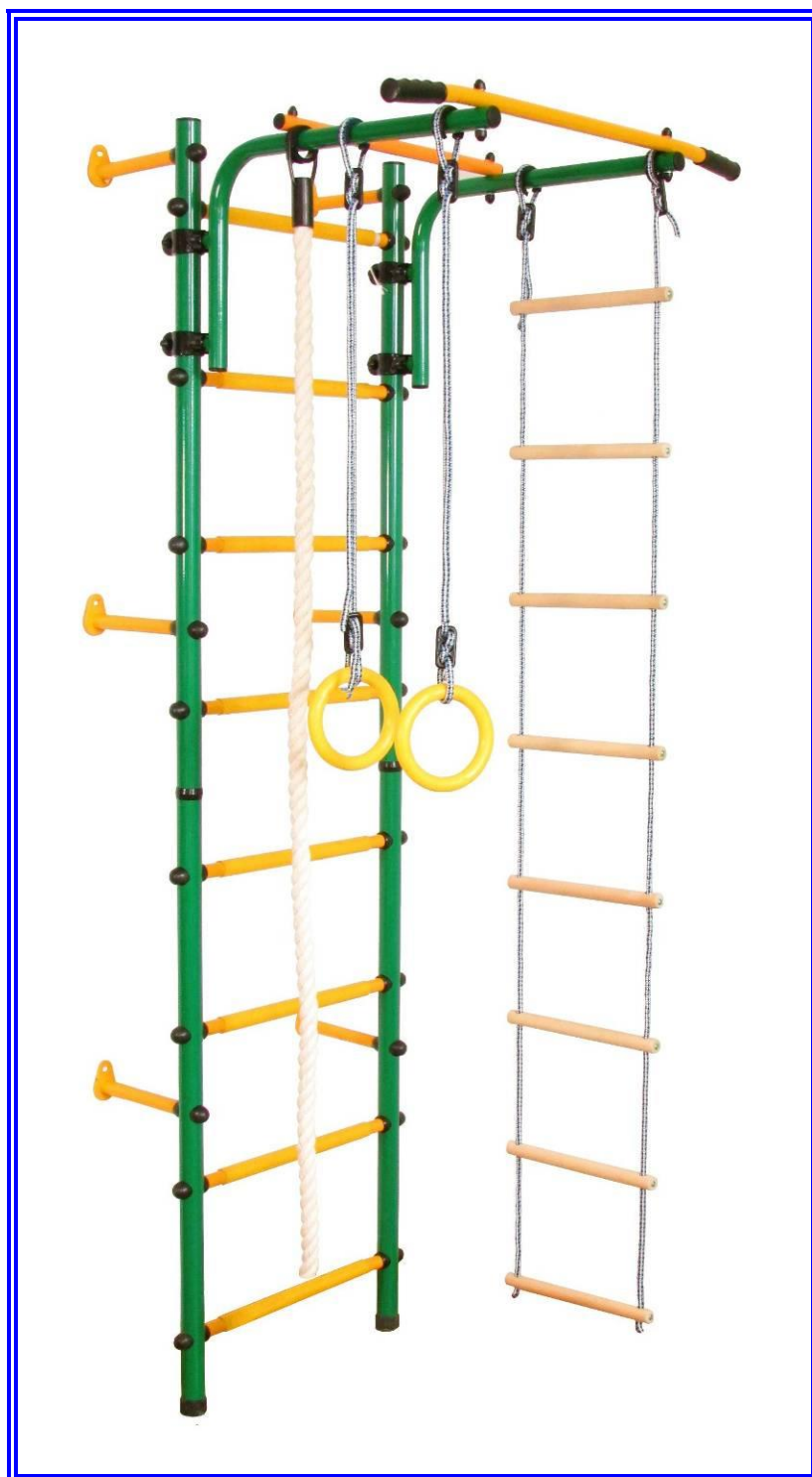


# ДЕТСКИЙ СПОРТИВНЫЙ КОМПЛЕКС серии «ЮНЫЙ АТЛЕТ»

модель с креплением к стене  
и регулируемым по высоте турником

## РУКОВОДСТВО ПО ЭКСПЛУАТАЦИИ



Настоящее руководство по эксплуатации предназначено для ознакомления пользователей с правилами сборки, эксплуатации и обслуживания детского спортивного комплекса серии «Юный атлет» (далее по тексту — Комплекс)

## 1. НАЗНАЧЕНИЕ И ТЕХНИЧЕСКИЕ ХАРАКТЕРИСТИКИ

1.1. Комплекс предназначен для использования внутри помещений с высотой потолка не менее 2,3 м детьми старше 4-х лет. Общая нагрузка на Комплекс не должна превышать 100 кг.

1.2. Основные технические характеристики Комплекса приведены в таблице 1.

Таблица 1

ДСК «ЮНЫЙ АТЛЕТ»		Значение
Параметр		
Габаритные размеры, м	длина, м	0,9
	ширина, м	0,9
	высота, м	2,2
Вес нетто, кг, не более		24
Максимальная нагрузка, кг		100
Минимальный возраст ребенка, лет		4
Срок службы, лет (не менее)		5

## 2. КОМПЛЕКТНОСТЬ

2.1. Комплектность Комплекса приведена в таблице 2

Таблица 2

№	Наименование	Кол-во, шт.	Описание		
1	Стойка нижняя	2	Труба д. 42 мм, длиной 1100 мм, имеет 5 сквозных отверстий		
2	Стойка верхняя	2	Труба д. 42 мм, длиной 1100 мм, имеет 6 сквозных отверстий		
3	Перекладина	8	Труба д. 25 мм с ПВХ покрытием		
4	Крепежный кронштейн	6	Труба д. 25 мм длиной 190 мм, с крепежной пластиной на конце		
5	Консоль турника	2	Труба д. 33 мм изогнутой формы		
6	Турник	1	Труба д. 25 с пластиковыми ручками		
7	Доп-ная перекладина	1	Труба д. 25 мм длиной 550 мм		
8	Соединительная втулка	2	Труба д. 38 мм длиной 260 мм		
9	Соединительная пластина	8	40x100 мм, имеет изогнутую форму		
10	Канат гимнастический	1			
	Веревочная лестница	1			
11	Кольца гимнастические	1			
КРЕПЕЖ			ПЛАСТИК		
№	Наименование	К-во	№	Наименование	К-во
12	Болт М8х50	4	17	Заглушка д.42 наруж	2
13	Болт М8х60	22	18	Заглушка д.42 внутр	2
14	Болт М8х70	4	19	Полусфера	28
15	Гайка М8	12	20	Колпачок полусферы	22
16	Шайба 8	46	21	Колпачок болта М8	30
16-1	Болт М8х40	4	22	Стыковочное кольцо	2
16-2	Глухарь 8х70	6			
16-3	Дюбель 12х70	6			

### 3. ИНСТРУКЦИЯ ПО СБОРКЕ И УСТАНОВКЕ

- 3.1. Сборку и установку Комплекса должны осуществлять не менее 2-х взрослых человек.
- 3.2. Не рекомендуется размещать комплекс ближе 2-х метров от углов помещений, предметов мебели и других преград.
- 3.3. Распакуйте Комплекс и разложите комплектующие детали на ровной поверхности.
- 3.4. Убедитесь, что комплектность поставки совпадает с номенклатурой, указанной в п.2 настоящего руководства.
- 3.5. Соберите нижние и верхние стойки с перекладинами по рисунку 1:

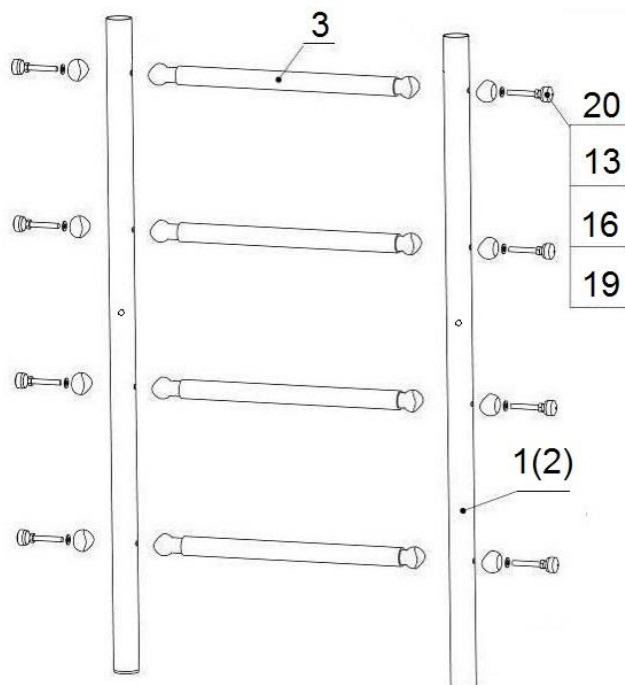


Рисунок 1

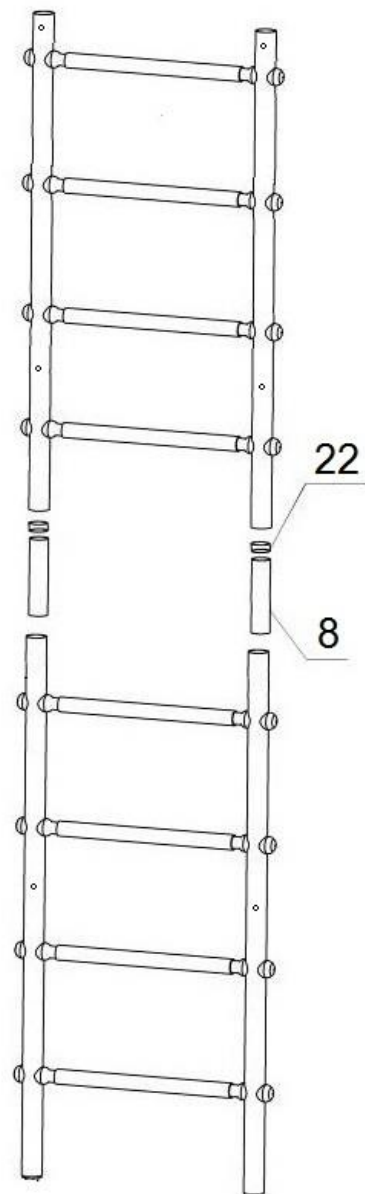


Рисунок 2

3.6. С помощью соединительной втулки (поз.8) и стыковочного кольца (поз.22) произведите стыковку собранных верхних и нижних стоек по рисунку 2.

3.7. Соберите 6 крепежных кронштейнов (поз.4) с собранной лестницей по рисунку 3.

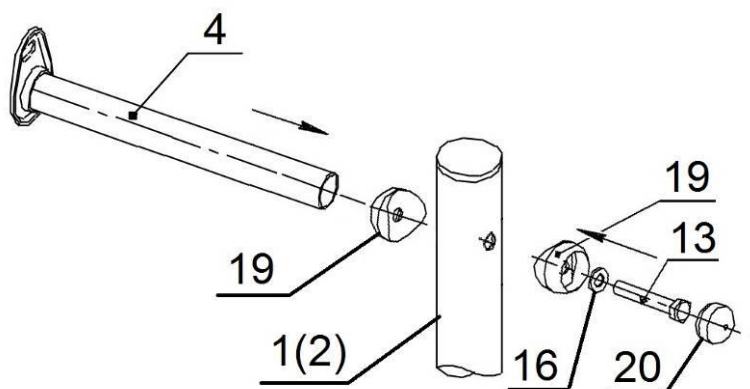


Рисунок 3

3.8. На нижние концы лестницы установите 2 заглушки (поз.17), на верхние концы — 2 заглушки (поз.18).

3.9. Прислоните Комплекс к ровному участку стены так, чтобы нижние стойки устойчиво упирались в пол, и отметьте на стене отверстия в крепежных пластинах под сверление. Просверлите отверстия д. 12 мм и закрепите Комплекс на все предусмотренные крепежные отверстия для этого используйте крепеж поз. 16-2,16-3.

3.10. . Собрать и установить турник в соответствии с рисунками 4 и 5. **Внимание:** канат устанавливается на консоль (поз. 5) до установки турника (поз.6). Высота установки турника определяется пользователем.

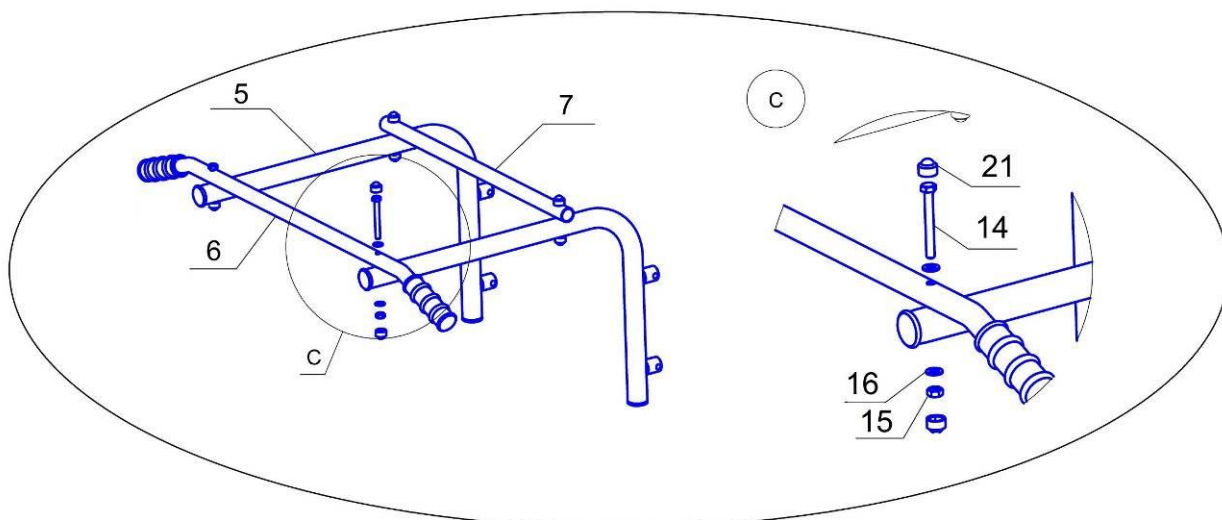


Рисунок 4

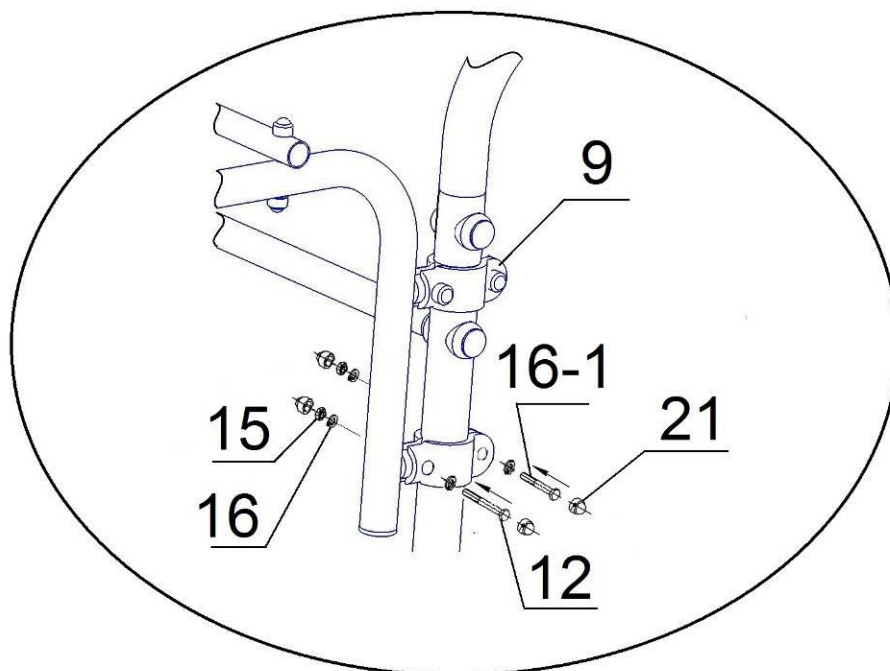


Рисунок 5

**Внимание:** при сборке соединительных пластин сначала затяните соединение с консолями турника (болт поз.12), затем проушины пластин за стойками (болт поз.16-1).

3.11. Установите навесное оборудование (канат, кольца, веревочную лестницу), следуя вложенным инструкциям.

3.12. Испытайте надежность установки Комплекса и элементов навесного оборудования под весом взрослого человека.

#### 4. ИНСТРУКЦИЯ ПО ЭКСПЛУАТАЦИИ И ОБСЛУЖИВАНИЮ

4.1. Суммарная нагрузка на Комплекс не должна превышать 100 кг.

4.2. При проведении занятий на Комплексе во избежание ушибов и травм рекомендуется применять мягкий мат с размерами 1,0x1,0x0,1 м, расположенный под снарядами.

4.3. Занятия детей на Комплексе допускаются только под наблюдением взрослого человека.

4.4. Допускается занятие лишь 1 ребенка на Комплексе одновременно.

**4.5. Ежедневно перед началом занятий необходимо:**

- провести осмотр конструкций Комплекса и пластиковых защитных элементов на предмет

комплектности, цельности и устойчивости.

- провести проверку надежности связки узловых элементов шнура на катушках и кольцах, убедиться в отсутствии перетирания и повреждения волокон шнура и каната, и надежности крепежного кронштейна каната. Проверка надежности узловых элементов проводится под весом взрослого человека.

-установить расстояние от веревок до вертикальных стоек Комплекса минимум 100 мм.

4.6. Периодически, не реже 1-го раза в месяц, проверять затяжку крепежных узлов и резьбовых соединений Комплекса и крепления к стене.

## **5. ГАРАНТИЙНЫЕ ОБЯЗАТЕЛЬСТВА**

5.1. При условии соблюдения покупателем требований настоящего руководства по эксплуатации производитель гарантирует надежность Комплекса в течение 12 месяцев со дня продажи, но не более 18 месяцев со дня изготовления