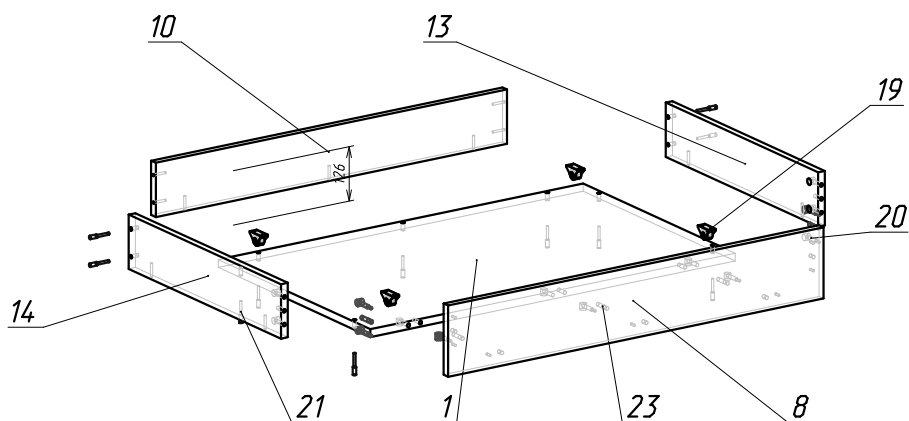


Изделие Д-Я1 тумба мобильная 998x175x618



Спецификация на ДСП 18

| Поз. | Наименование | Кол-во | Готовая деталь | |
|------|-----------------|--------|----------------|--------|
| | | | Длина | Ширина |
| 1 | Горизонтальная1 | 1 | 970 | 600 |
| 10 | Фронтальная1 | 1 | 126 | 934 |
| 13 | Вертикальная8 | 1 | 126 | 600 |
| 14 | Вертикальная7 | 1 | 126 | 600 |

Спецификация на ДСП 18 цв.1

| Поз. | Наименование | Кол-во | Готовая деталь | |
|------|--------------|--------|----------------|--------|
| | | | Длина | Ширина |
| 8 | Фронтальная1 | 1 | 998 | 165 |

| Поз. | Вид | Наименование | Кол. |
|------|---|-----------------------|------|
| 19 |  | Колесо D24 H=28,5 | 4 |
| 20 |  | Эксцентрик для ДСП 18 | 7 |
| 21 |  | Конфирмат 7x50 | 11 |
| 23 |  | Шкант 8x35 | 5 |