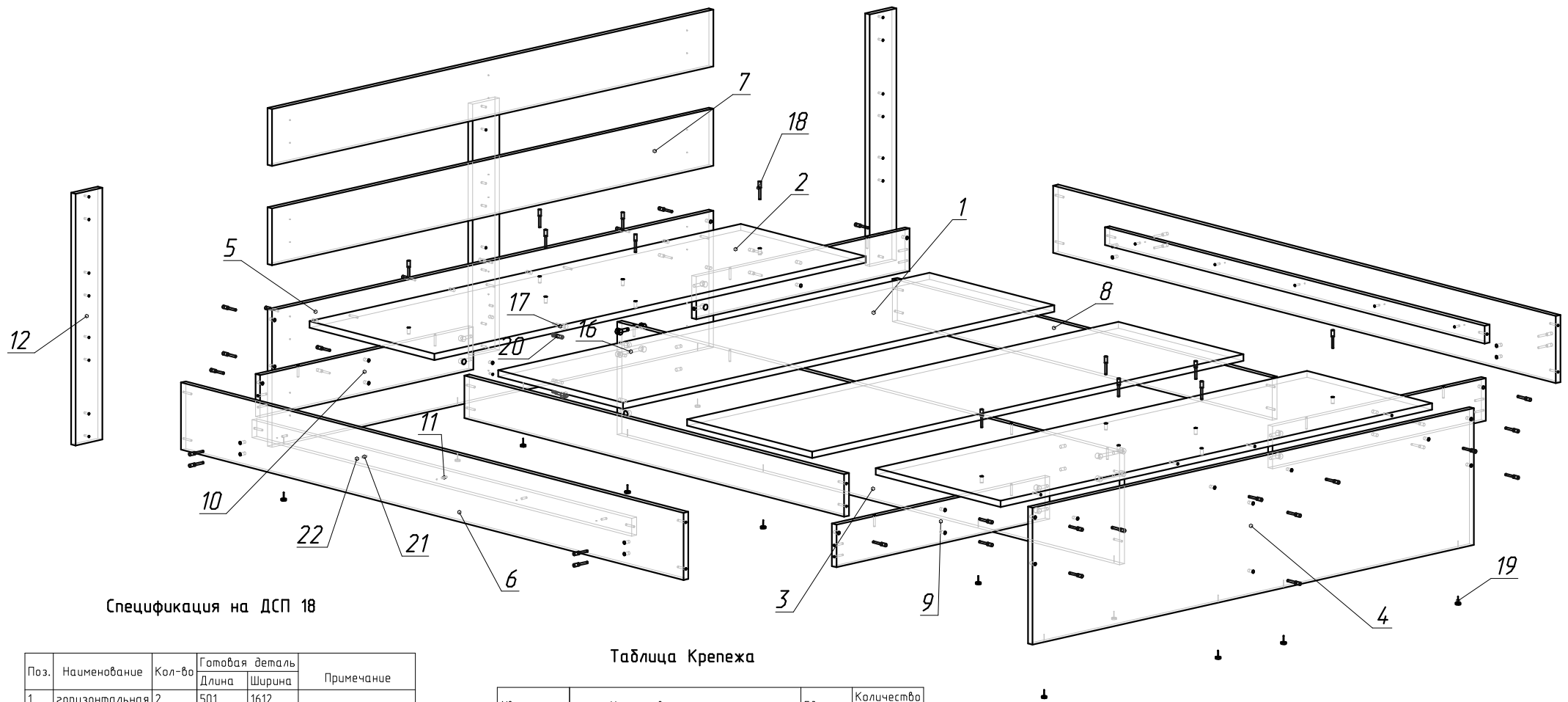


Изделие Д-Кр1600 кровать 2068x1650x800



Спецификация на ДСП 18

Поз.	Наименование	Кол-во	Готовая деталь		Примечание
			Длина	Ширина	
1	горизонтальная	2	501	1612	
2	горизонтальная	2	501	1612	
3	фронтальная	1	317	2014	
4	Вертикальная	2	385	1650	
5	Вертикальная	2	385	1650	
6	фронтальная	2	2014	189	
7	Вертикальная	2	160	1650	
8	фронтальная	2	120	1522	
9	Вертикальная	3	120	797	
10	Вертикальная	3	120	797	
11	фронтальная	2	50	1522	
12	Вертикальная	3	709	100	

Таблица Крепежа

№	Наименование материала	Ед. изм.	Количество в заказе
18-1	Заглушка к конфирмату	шт	50
21-1	Заглушка к шурупу	шт	34
3	Заглушка к эксцентрику	шт	10
18	Конфирмат 7x50	шт.	50
5	Пакет для фурнитуры	шт	1
19	Подпятник звездик	шт	12
20	Шкант 8x35	шт.	2
21	Шуруп 5x30	шт.	34
16	Эксцентрик двусторонний для ДСП 18	компл.	4
17	Эксцентрик для ДСП 18	компл.	2