

1. Использование мебельной продукции, выпущенной в обращение, должно осуществляться по назначению изделия мебели, указанному в маркировке, инструкции по сборке, с учетом допустимых предельных нагрузок, указанных изготовителем.
2. Мебельная продукция, поставляемая в разобранном виде, должна собираться в соответствии с приложенной изготовителем инструкцией по сборке, включающей комплектовочную ведомость и схему монтажа.
3. При эксплуатации мебельной продукции необходимо исключить попадание воды и иных жидкостей на элементы изделий мебели, соприкасающихся с полом.
4. При установке изделий мебели в непосредственной близости от нагревательных и отопительных приборов их поверхности во время эксплуатации должны быть защищены от нагрева. Температура нагрева элементов мебели не должна превышать +40°C.
5. **ВНИМАНИЕ!** Предприятие-изготовитель не несет ответственности за дефекты, возникшие в результате нарушения покупателем правил эксплуатации и ухода за мебелью.
6. Изделия мебели должны храниться в крытых помещениях при температуре не менее +2 градуса и относительной влажности воздуха от 45-70%.
7. Предприятие - изготовитель оставляет за собой право на замену фурнитуры на аналогичную!

#### Рекламация на изделие принимается:

- При наличии документов подтверждающих факт купли-продажи (кассовый чек).
  - При отсутствии внешних механических повреждений, полученных по вине покупателя.
- Срок ремонта соответствует сроку, определенному в Законе о защите прав потребителя, либо соглашением сторон.
- В случае механических повреждений, полученных по вине покупателя, производится платное обслуживание (за счет покупателя).
- При несоблюдении этих правил гарантийный ремонт не производится.



**Общество с ограниченной ответственностью «Моби»**

Почтовый адрес: 603058 Россия, г. Нижний Новгород, ул. Новикова-Прибоя, д. 4  
 Фактический адрес: 607686 Россия, Нижегородская обл., Кстовский р-н, пос. Садовский, д. 100  
 тел.: 8(831)216-29-81  
 Сайт: www.mobi-mebel.ru  
 E'mail: mail@mobi-mebel.ru



Регистрационный номер декларации  
 о соответствии: **EAЭС N RU Д-РУ.ДМ46.В.00223/20**

ТР ТС 025-2012  
 ГОСТ 16371-2014

## Шкаф многоцелевого назначения 03.295 Эго

шир/г/выс (мм): 1102 x 354 x 2000



### Маркировочный ярлык

ООО «Моби»

Юридический адрес: 603137 г. Нижний Новгород, пр. Гагарина, д. 111, офис 16  
 Фактический адрес: 607686 Нижегородская обл., Кстовский р-н, пос. Садовский, д.100

### Шкаф многоцелевого назначения 03.295 Эго

Размер изделия (мм): 1102 x 354 x 2000

Регистрационный номер декларации  
 о соответствии: **EAЭС N RU Д-РУ.ДМ46.В.00223/20**

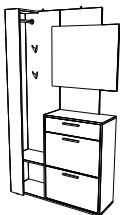
Дата изготовления:

Гарантийный срок: 24 месяца

Срок службы: 5 лет



ТР ТС 025-2012  
 ГОСТ 16371-2014

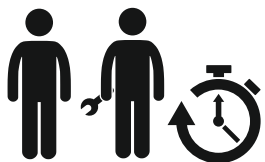


Сборку рекомендуется производить с помощью специалиста, так как неправильная сборка может привести к нежелательным последствиям. Инструкция даст вам необходимые рекомендации по сборке, порядка которых просим вас придерживаться. Перед сборкой внимательно ознакомьтесь с инструкцией, проверьте комплектность фурнитуры и разберите ее по назначению.

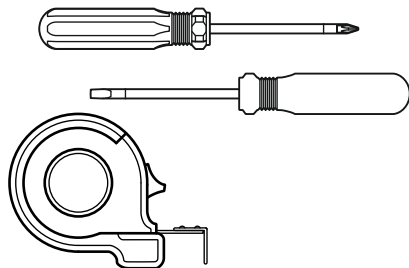
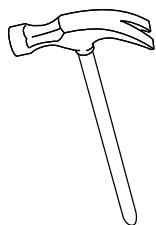
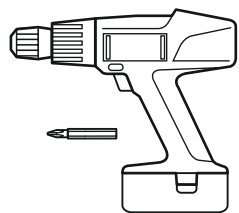


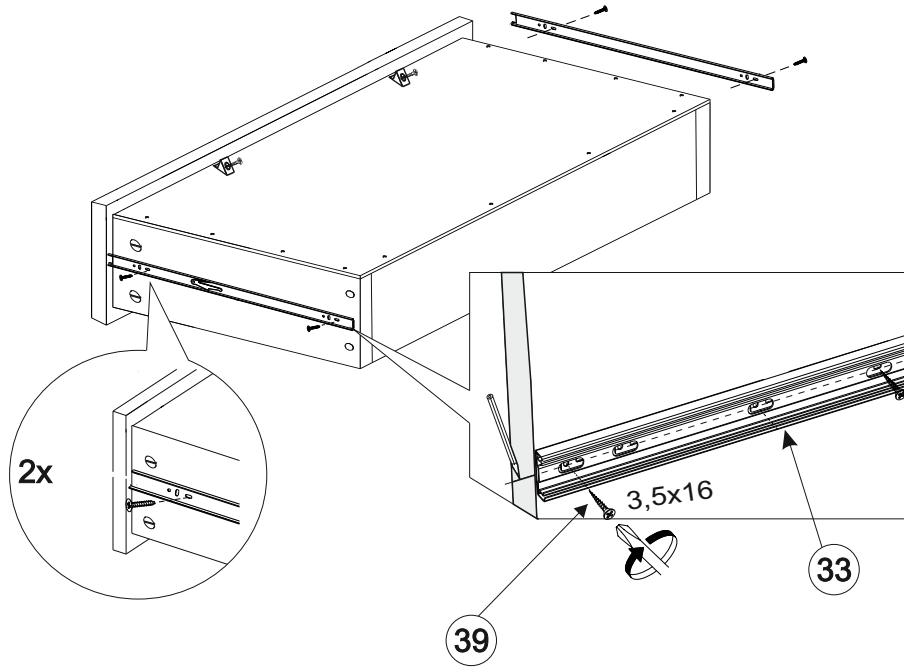
## Комплектовочная ведомость

№	Наименование	Длина	Ширина	Кол-во	Материал
1	Стенка вертикальная	1964	450	1	ЛДСП 16
2	Стенка вертикальная	1044	470	1	ЛДСП 16
3	Стенка вертикальная	1997	180	1	ЛДСП 16
4	Полка	178	317	1	ЛДСП 16
5	Полка	450	317	1	ЛДСП 16
6	Дно	1102	334	1	ЛДСП 16
7	Крышка	650	335	1	ЛДСП 16
8	Стойка левая	904	334	1	ЛДСП 16
9	Стойка правая	904	334	1	ЛДСП 16
10	Стенка ящика боковая левая	300	92	1	ЛДСП 16
11	Стенка ящика боковая правая	300	92	1	ЛДСП 16
12	Стенка задняя ящика	560	92	1	ЛДСП 16
13	Стенка вертикальная	634	181	1	ЛДСП 16
14	Фасадная стенка ящика	612	153	1	ЛДСП 16
15	Фасад	612	362	2	ЛДСП 16
16	Стенка задняя	932	322	2	ДВПО
17	Дно ящика	304	589	1	ДВПО
18	Планка	601	135	4	ЛДСП 10
19	Планка	601	85	2	ЛДСП 10
20	Зеркало	630	747	1	Зеркало



60-90 мин.

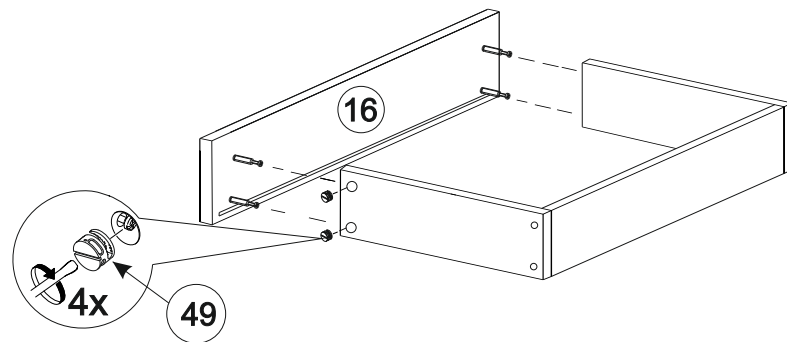




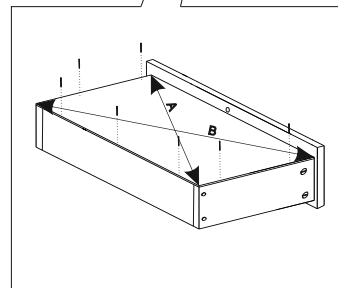
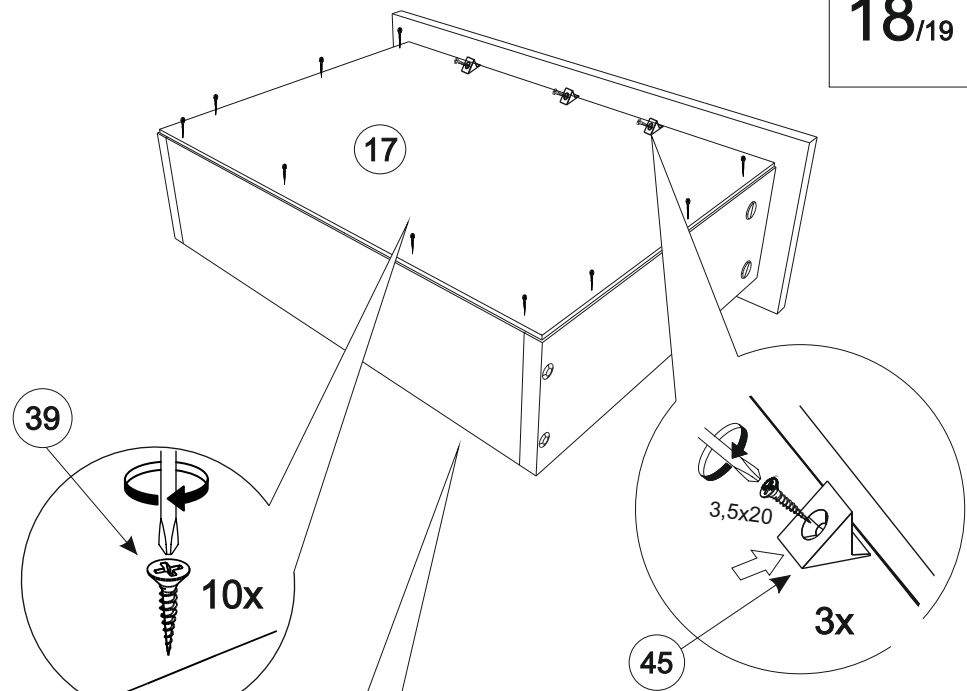
<p>25</p> <p>1x</p>	<p>26</p> <p>1x</p>	<p>27</p> <p>2x</p>	<p>28</p> <p>7x50</p> <p>21x</p>	<p>29</p> <p>29x</p>
<p>30</p> <p>2x</p>	<p>31</p> <p>2x</p>	<p>32</p> <p>1x</p>	<p>33</p> <p>1x</p>	<p>34</p> <p>4x</p>
<p>35</p> <p>2x</p>	<p>36</p> <p>1x</p>	<p>37</p> <p>3x</p>	<p>38</p> <p>3,5x20</p> <p>3x</p>	<p>39</p> <p>3,5x16</p> <p>30x</p>
<p>40</p> <p>3,5x30</p> <p>8x</p>	<p>41</p> <p>4x16</p> <p>28x</p>	<p>42</p> <p>4,2x19</p> <p>4x</p>	<p>43</p> <p>4,2x32</p> <p>6x</p>	<p>44</p> <p>4x16</p> <p>2x</p>
<p>45</p> <p>3x</p>	<p>46</p> <p>4x</p>	<p>47</p> <p>14x</p>	<p>48</p> <p>4x</p>	<p>49</p> <p>22x</p>
<p>50</p> <p>1x</p>	<p>51</p> <p>2x</p>			

- 25 - Профиль соединительный
- 26 - Штанга круглая
- 27 - Вешалка маленькая
- 28 - Винт-конфирмат 7x50
- 29 - Гвоздь 1,6x25
- 30 - Штангодержатель для круглой трубы
- 31 - Магнитная защелка
- 32 - Ключ шестигранный
- 33 - Направляющие шариковые 300мм
- 34 - Опора 55x55
- 35 - Подвеска плоская Н65
- 36 - Подпятник
- 37 - Ручка
- 38 - Саморез 3,5x20
- 39 - Саморез 3,5x16
- 40 - Саморез 3,5x30
- 41 - Саморез 4x16
- 42 - Саморез 4,2x19 п/сф
- 43 - Саморез 4,2x32 п/сф
- 44 - Стяжка межсекционная
- 45 - Фиксатор задней стенки
- 46 - Шкант
- 47 - Шток эксцентрика
- 48 - Шток эксцентрика двухсторонний
- 49 - Эксцентриковая стяжка
- 50 - Скотч двусторонний
- 51 - Обувница

17 /19



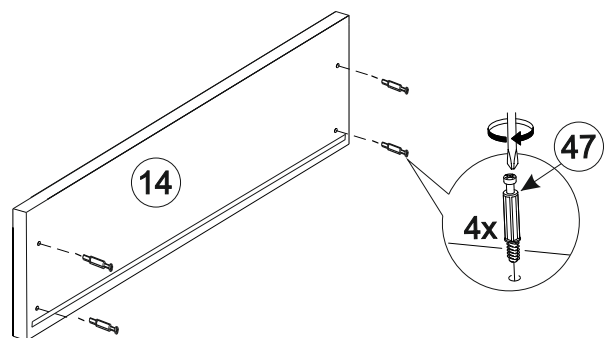
18 /19



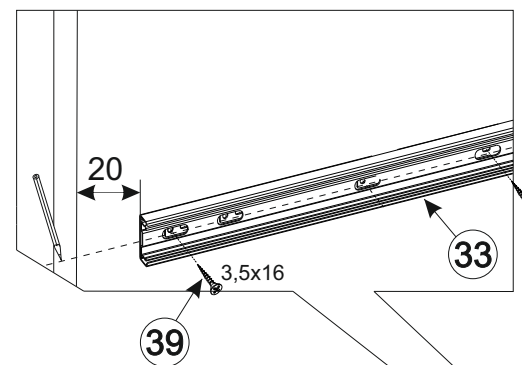
**Обратите внимание!**  
 При установке дна ящика  
 проверить диагонали каркаса ящика.  
 Установку производить только при  
 совпадении диагоналей.



15/19



1/19

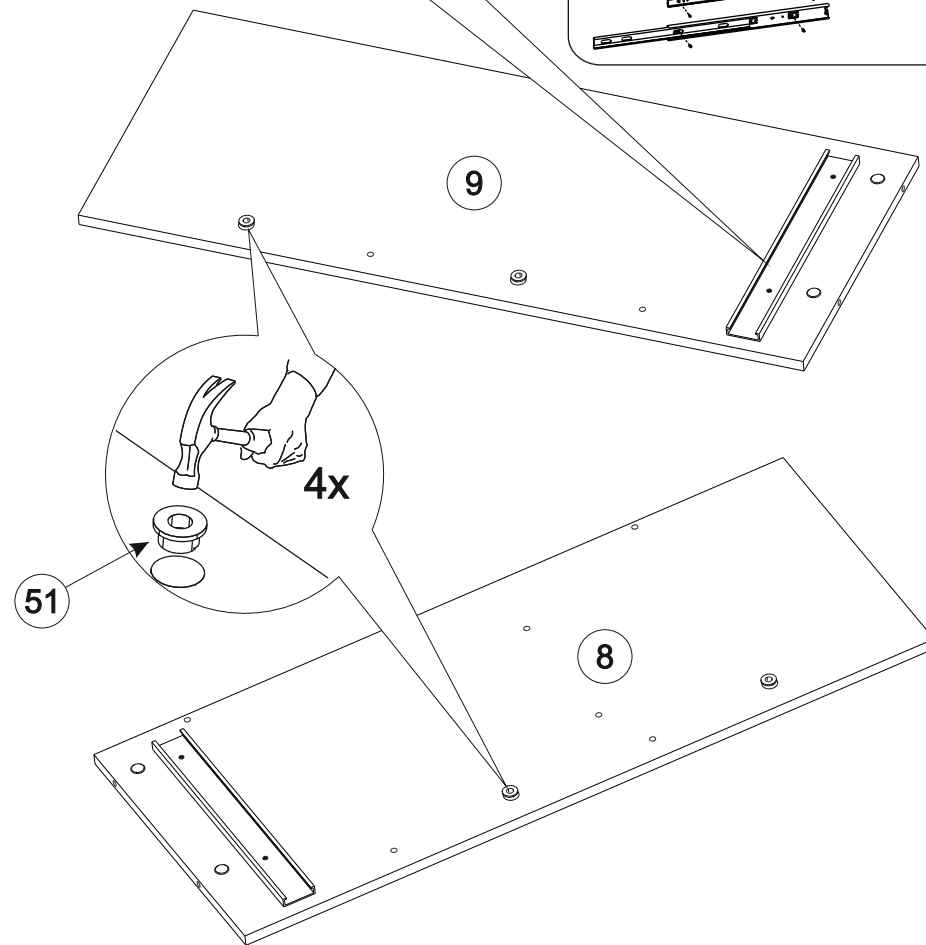
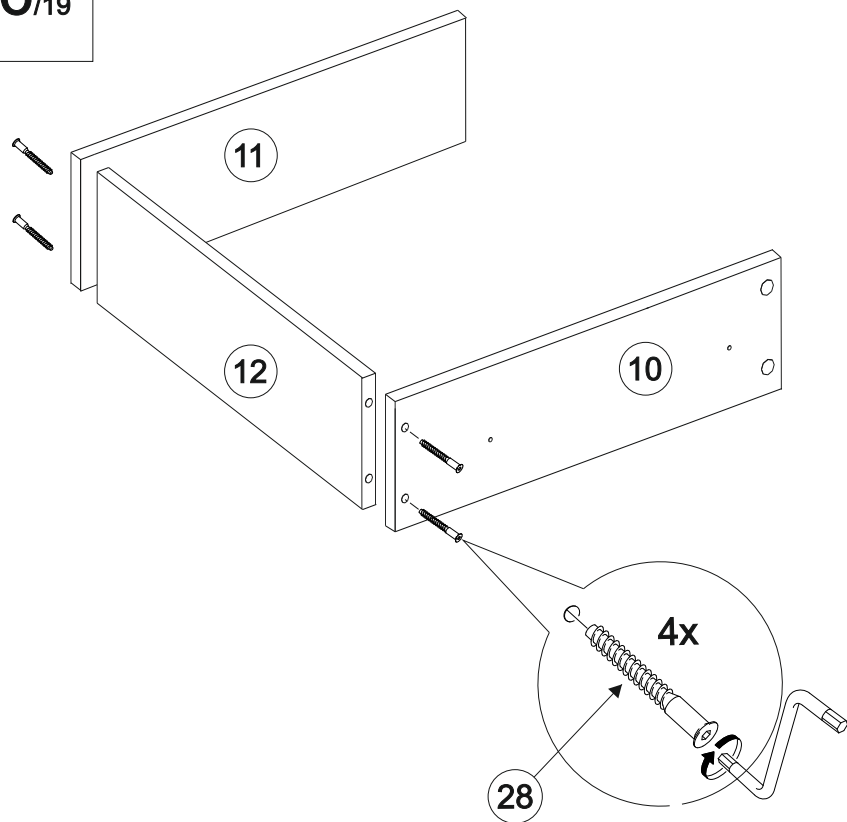


### Порядок монтажа шариковых направляющих полного выдвижения

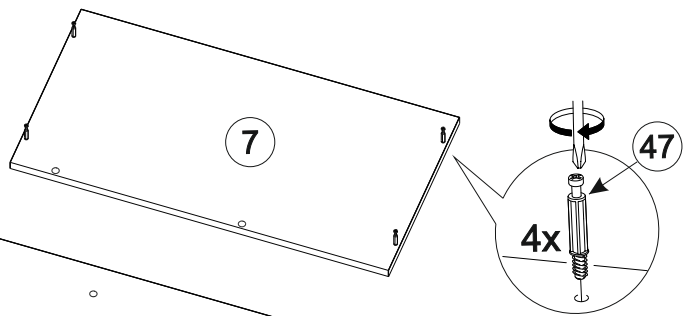
1. Выдвиньте направляющую на полную длину.
2. Отодвиньте фиксирующий рычаг с внутренней стороны направляющей.
3. Отделите ответную часть направляющей от основной.



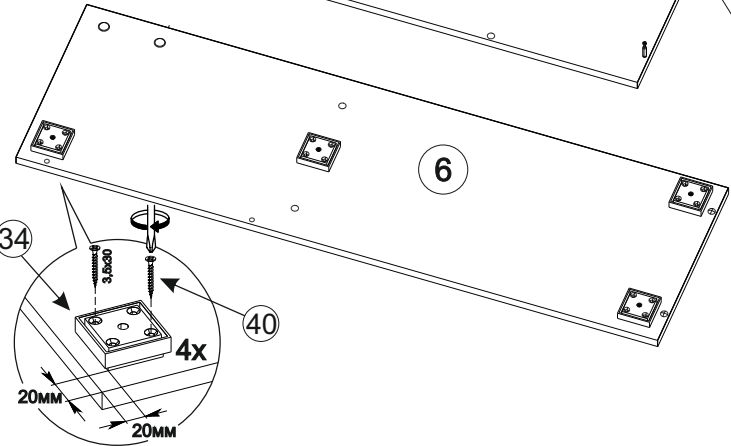
16/19



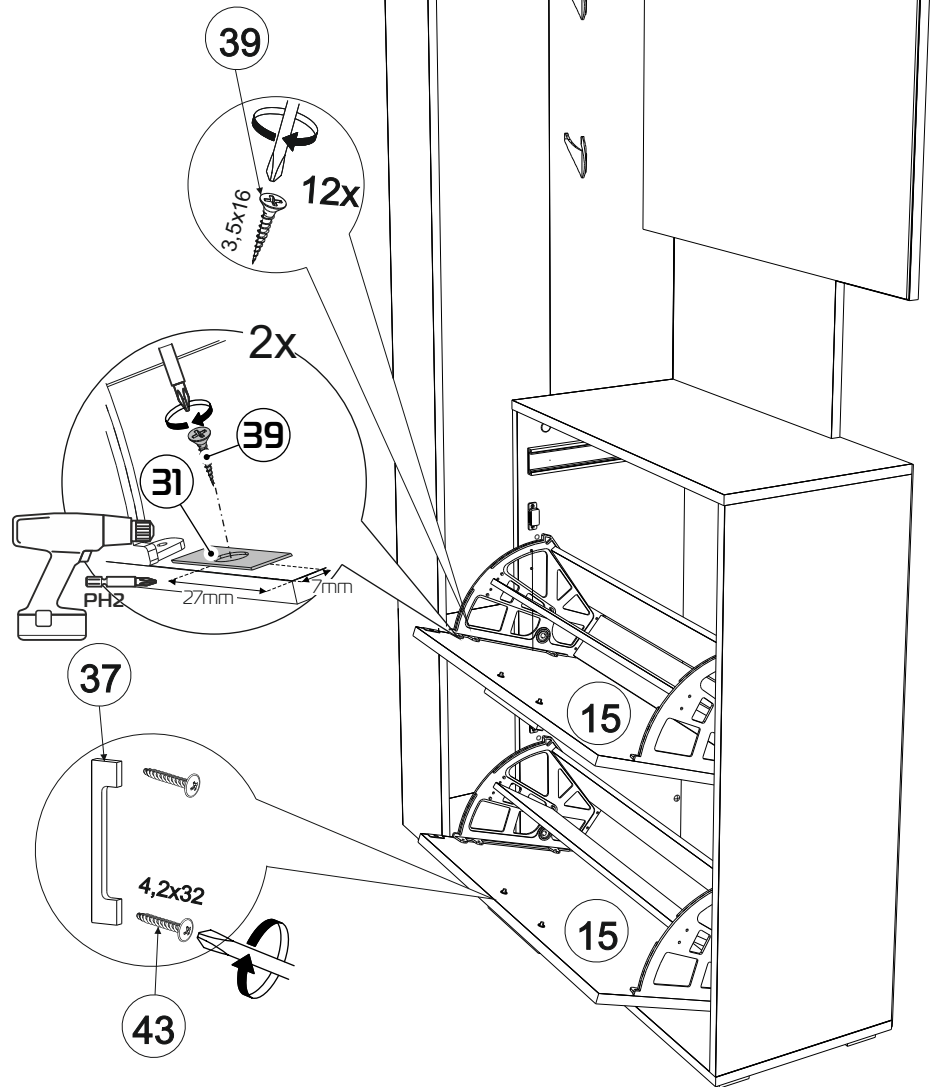
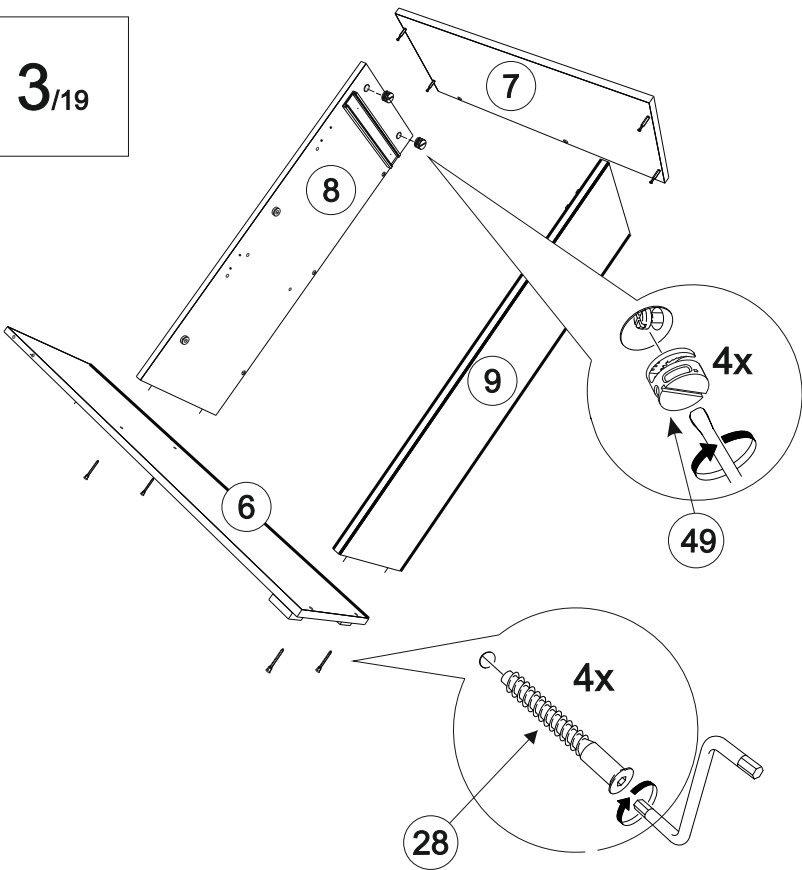
2/19



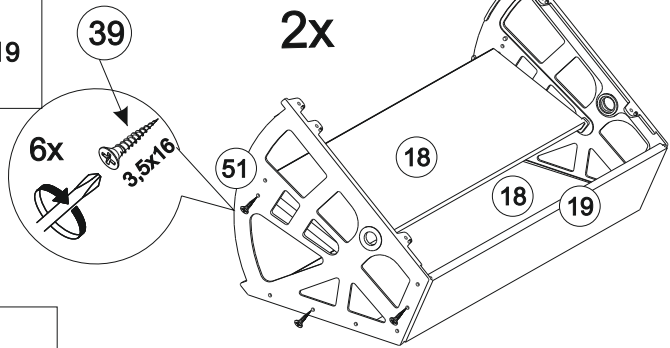
14/19



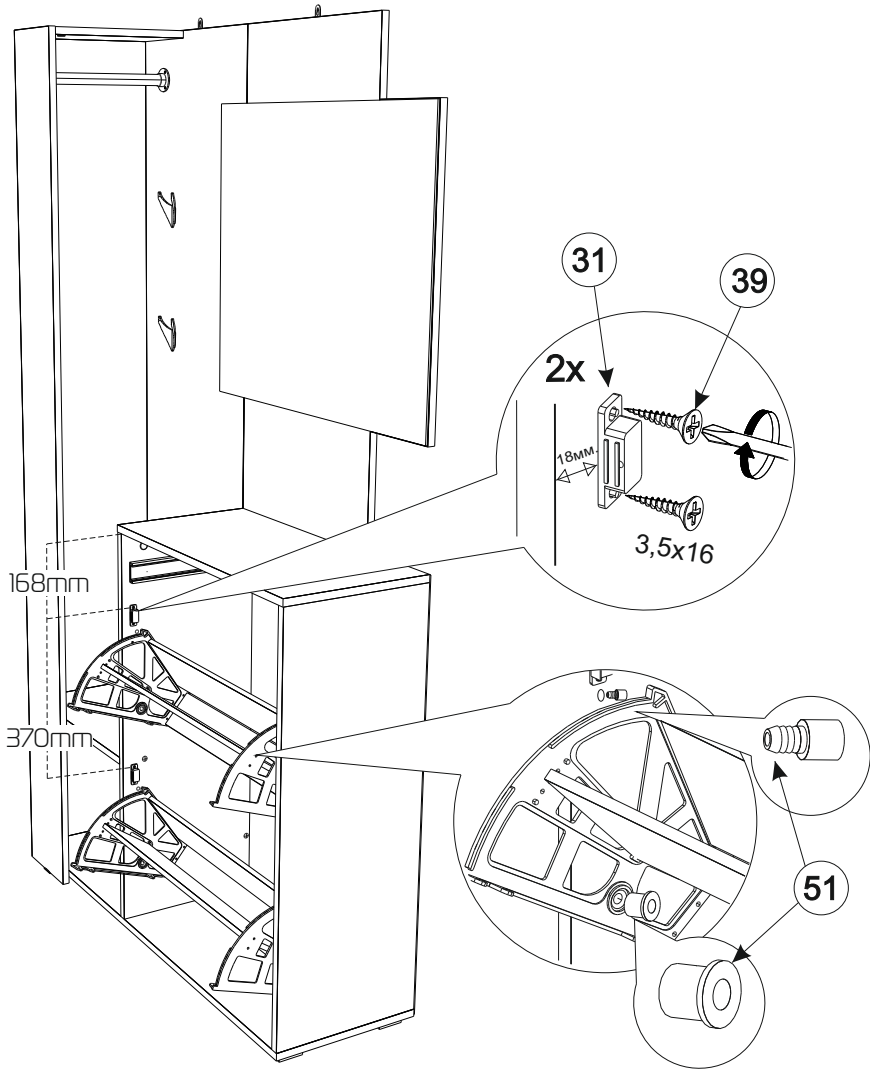
3/19



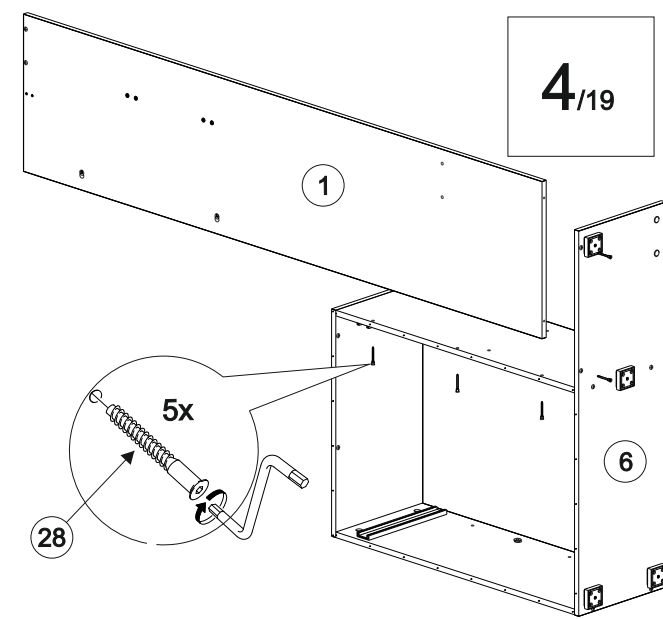
12/19



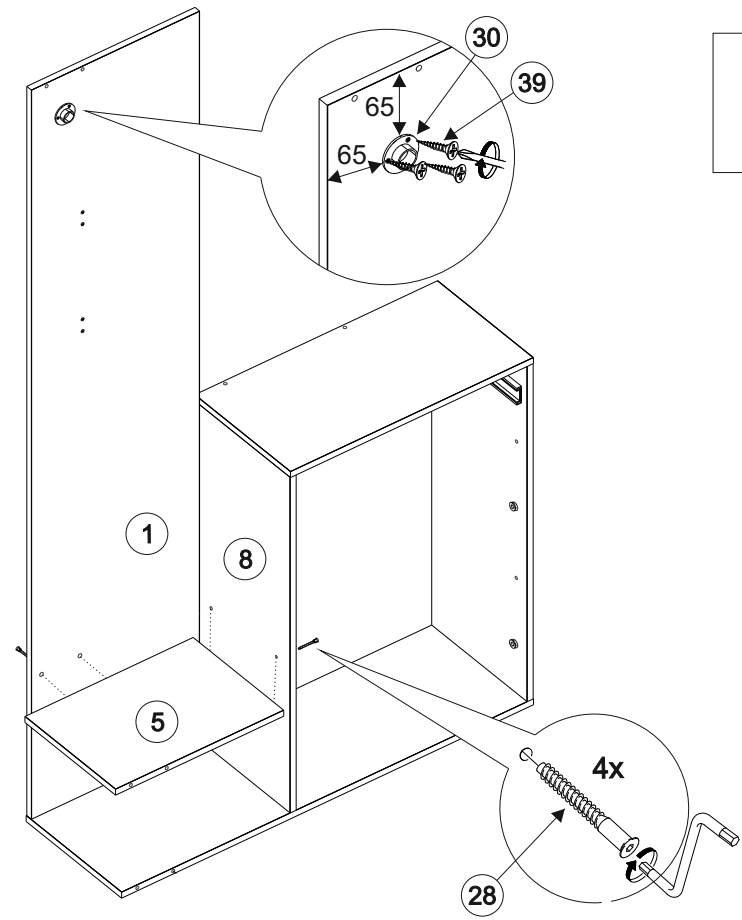
13/19



4/19



5/19



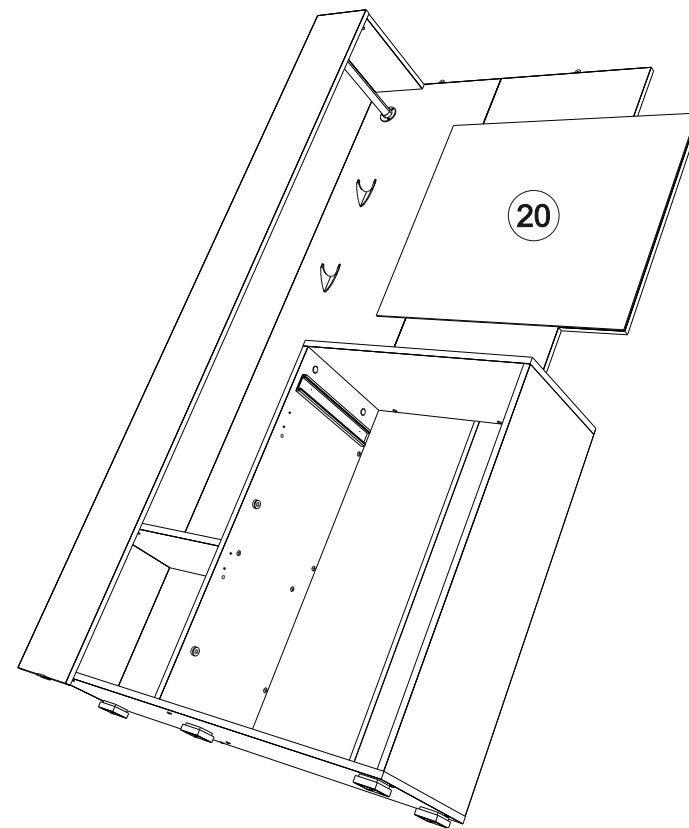
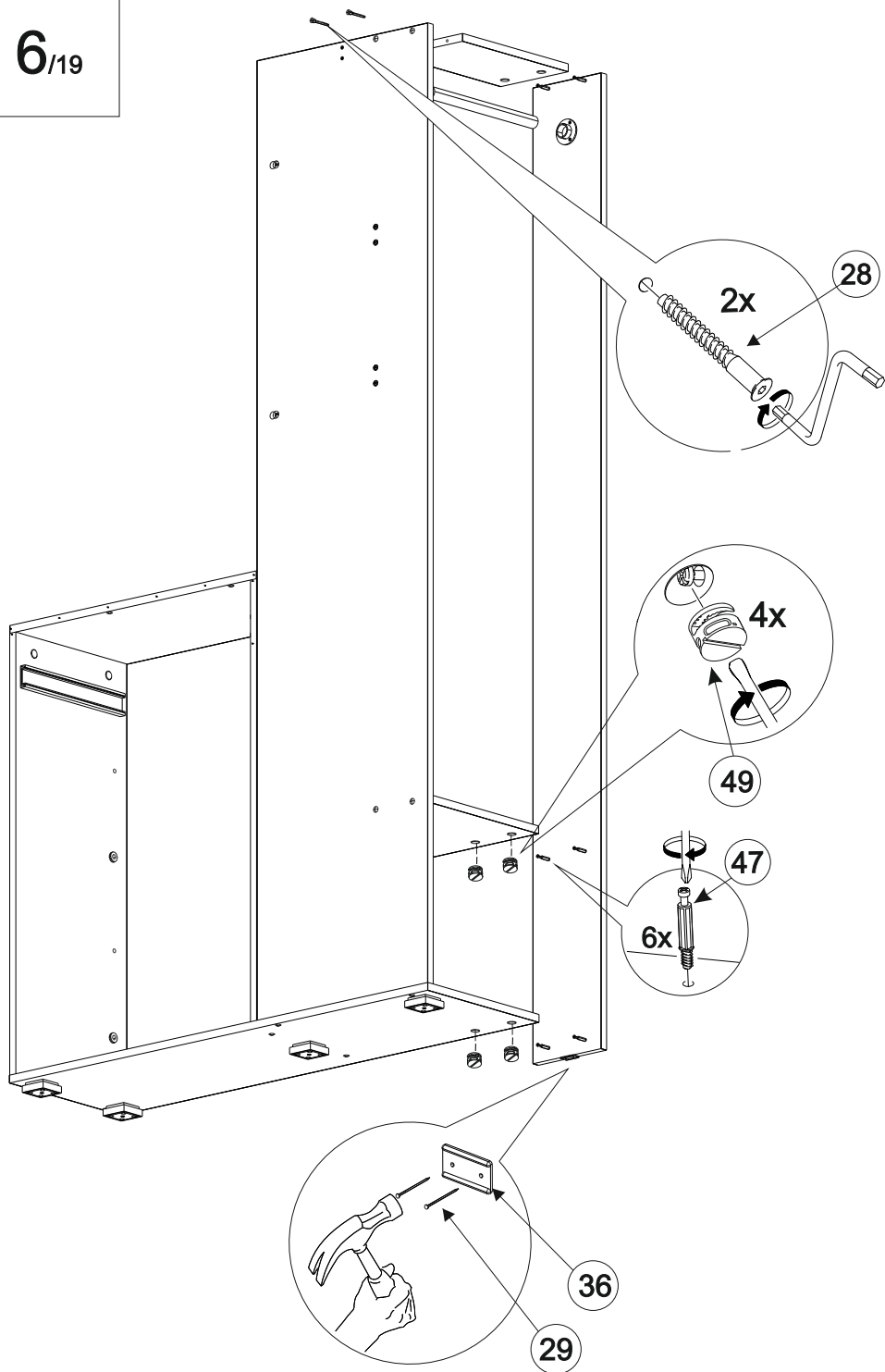
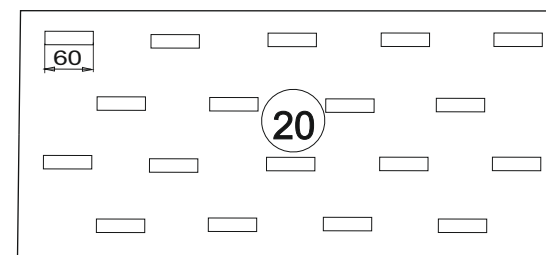
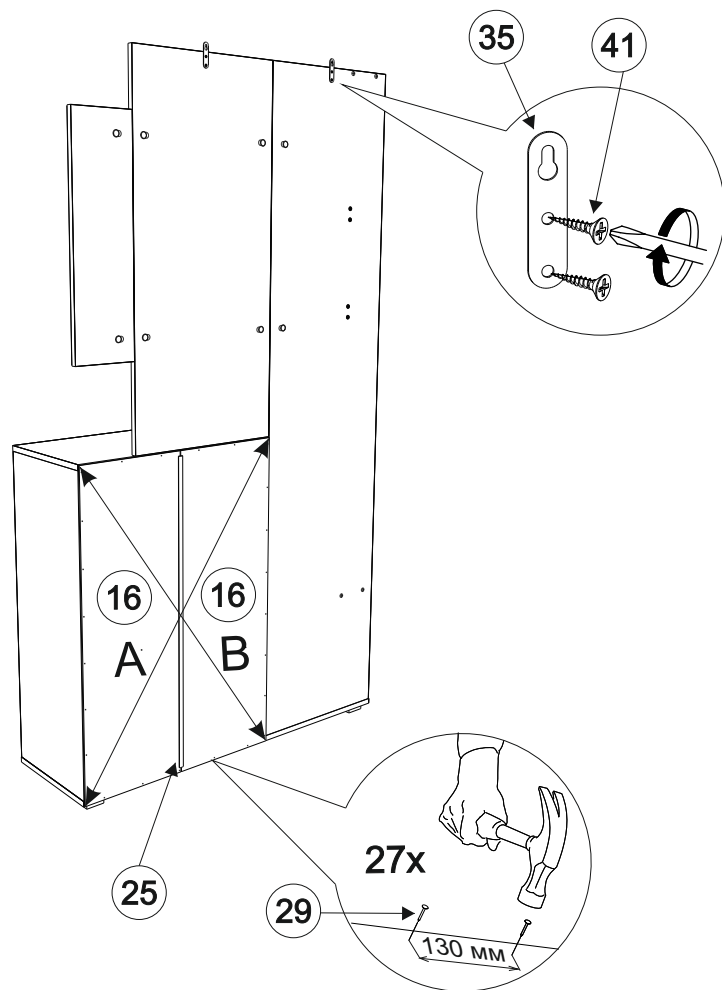


Схема наклейки  
2-х стороннего скотча и крепления зеркала



Обезжирить обратную сторону зеркала и ЛДСП, на которую крепится стекло (спирт, ацетон). Отступить от краев стекла по 20мм, наклеить 2-х сторонний скотч клеевой стороной на обратную сторону зеркала по указанной схеме, снять защитную пленку со скотча на зеркале, плотно прижать зеркало к поверхности (см.рисунок)



**Обратите внимание!**

При установке задней стенки убедитесь в том, что размеры диагоналей изделия равны. Установку производить только при совпадении диагоналей.



**A=B**

**ВНИМАНИЕ**

Опрокидывание мебели может привести к серьёзным или смертельным телесным повреждениям. Для предотвращения опрокидывания мебель должна быть постоянно прикреплена к стене. Крепёжные средства для крепления к стене не прилагаются, для разных материалов стен требуются различные крепления. Используйте крепёжные средства, подходящие для материала стен в Вашем доме. Если вы не уверены, какой тип креплений подходит к данному материалу, обратитесь в специализированный магазин.

