

Требования по технике безопасности, правила хранения и эксплуатации

1. Внимательно ознакомьтесь с требованиями настоящего руководства по эксплуатации.
2. Оберегайте изделие от ударов и механических повреждений.
3. Для исключения травмирования, перед началом эксплуатации убедитесь в правильности и надежности сборки изделия в соответствии с требованиями настоящего руководства.
4. Изделие должно храниться в закрытых помещениях при температуре не ниже +2°C и не выше +40°C и относительной влажности воздуха от 45 до 70%.
5. Изделие рекомендуется протирать влажной тканью и затем насухо мягкой чистой тканью.
6. Подготовьте место, где вы будете проводить монтаж данного изделия, застелив пол картоном или одеялом, чтобы защитить его от повреждений.
7. Максимально допустимая нагрузка на столешницу - 15 кг.
8. Необходимо регулярно проверять надежность фиксации всех соединительных элементов.
9. Не используйте стол, если некоторые детали отсутствуют или сломаны.
10. Не используйте неоригинальные запасные части – обращайтесь за запчастями к производителю или дилеру.

Гарантия изготовителя

Изготовлено по ГОСТ 19917.

Соответствует требованиям ТР ТС 025/2012 "О безопасности мебельной продукции".

1. Предприятие-изготовитель гарантирует соответствие изделия требованиям нормативных документов при условии соблюдения потребителем правил хранения, транспортирования, эксплуатации и сборки.
2. Срок службы изделия - 36 месяцев.
3. Гарантийный срок эксплуатации изделия - 6 месяцев.
4. В течение гарантийного срока любые дефекты устраняются бесплатно. При обнаружении дефекта Вам необходимо немедленно сообщить об этом производителю. Решение вопроса о ремонте изделия или поставки запасной части остается на усмотрение производителя.
5. Данный продукт не подходит для коммерческого или промышленного использования. Нарушение приводит к сокращению срока гарантии.
6. Гарантия распространяется только на материал или производственный брак. Износ деталей или повреждения, вызванные неправильным использованием, применением силы или вмешательством, которые имели место без предварительной консультации с нашим сервисным отделом, не покрываются гарантийным обслуживанием.
7. Пожалуйста, сохраните оригинальную упаковку на протяжении действия гарантийного срока, чтобы в случае возврата иметь возможность безопасной транспортировки товара. Не отправляйте товар в сервисный отдел без упаковки!

Свидетельство о приемке

Изделие изготовлено и принято в соответствии с обязательными требованиями стандартов, действующей технической документацией и признано годным для эксплуатации.

Ремонт, замена деталей и узлов изделия в период гарантийного срока производится по адресу:

**427432, Россия, Удмуртская Республика, г. Воткинск,
ул. Речная 2
СЛУЖБА СЕРВИСА
тел.: +7 912 460 03 22, e-mail: servicevpk@topol.ru**

Представитель ОТК _____

Дата продажи _____

Дата изготовления _____

Штамп торгующей организации _____

Изготовитель оставляет за собой право на внесение незначительных технических изменений, не отраженных в данном руководстве.

Произведено:

ОАО «ВОТКИНСКАЯ ПРОМЫШЛЕННАЯ КОМПАНИЯ»
427432, Россия, Удмуртская Республика, г. Воткинск,
ул. Речная 2

Юридический адрес:

ОАО «ВОТКИНСКАЯ ПРОМЫШЛЕННАЯ КОМПАНИЯ»
427432, Россия, Удмуртская Республика, г. Воткинск,
ул. Речная 2

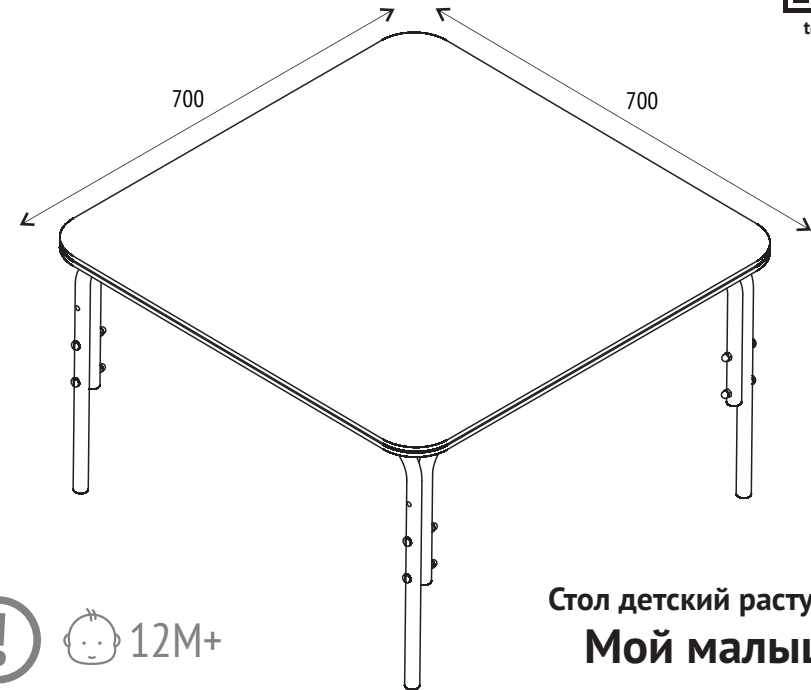


ВАЖНО! СОХРАНИТЕ ДЛЯ ДАЛЬНЕЙШЕГО ИСПОЛЬЗОВАНИЯ. ЧИТАЙТЕ ВНИМАТЕЛЬНО.

Фрея



topol-dt.ru

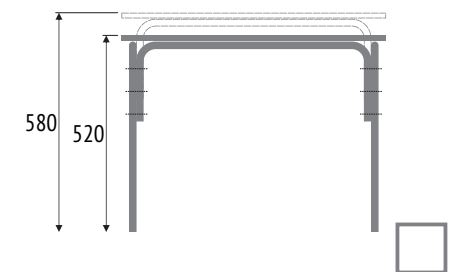
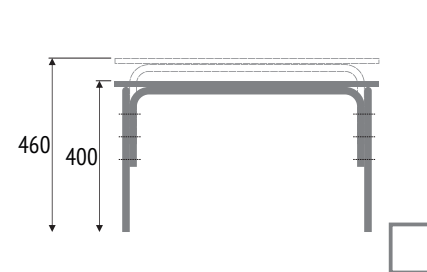


12M+

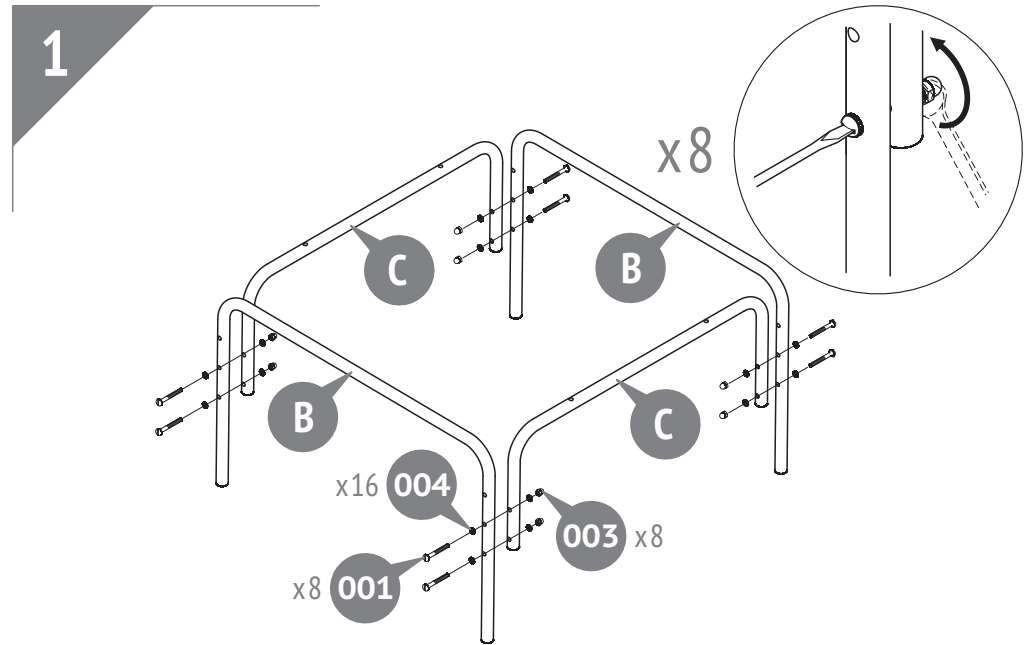
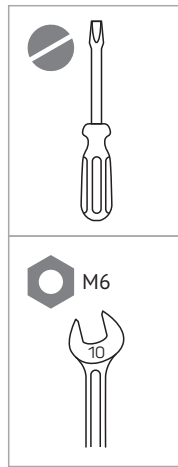
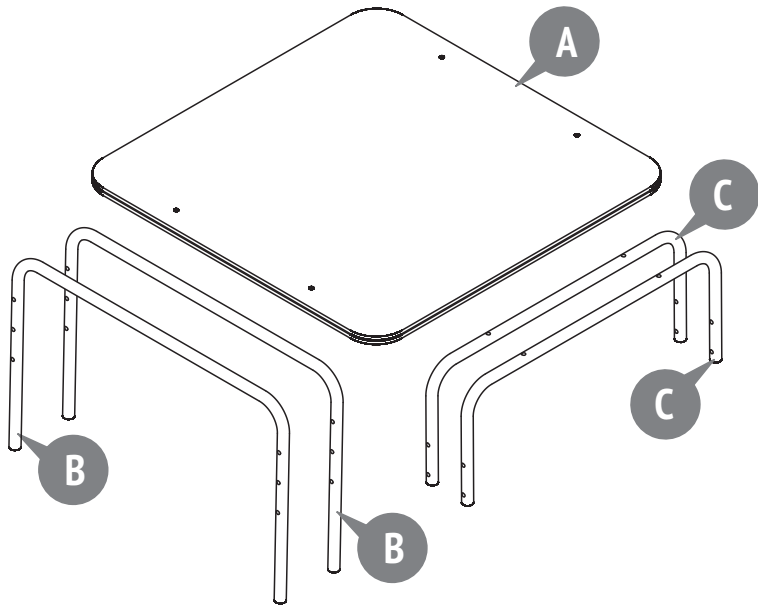
**Стол детский растущий
Мой малыш**

Ростовая группа 0 85-100 см
Ростовая группа 1 100-115 см

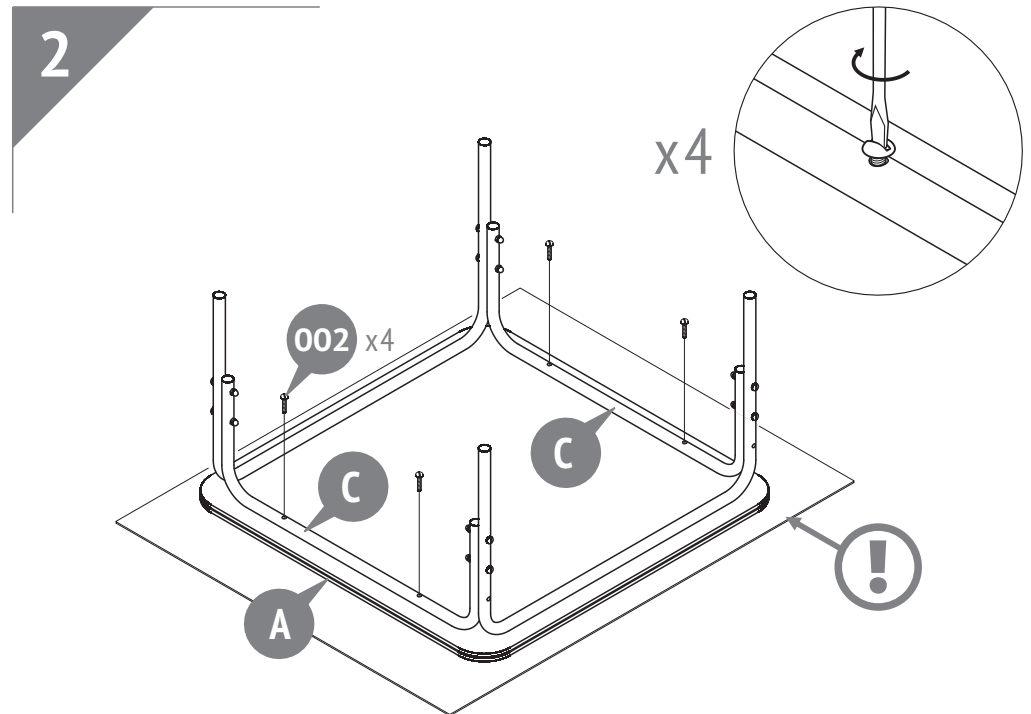
Ростовая группа 2 115-130 см
Ростовая группа 3 130-145 см



Мой малыш



Номер на рисунке	Количество деталей в изделии	Наименование деталей	Укладка / Место
			1
A	1	Столешница	•
B	2	Стойка	•
C	2	Связка	•
	1	Комплект фурнитуры	•



M6x50
Винт

001

x8



M6x30
Винт

002

x4



M6
Гайка колпачковая

003

x8



A6
Шайба

004

x16