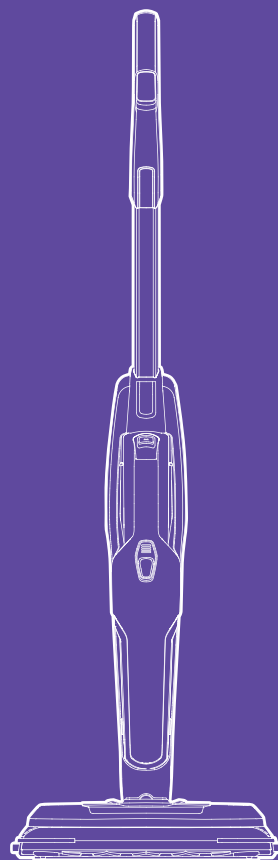


**Чищу, мою,
убираю!**



**Вертикальный пылесос
«3 в 1» КТ-5201**

Если у вас возникнут трудности с использованием нашей техники, перед обращением в магазин просим позвонить на горячую линию Kitfort:

8-800-775-56-87

(пн-пт с 9:30 до 17:30 по московскому времени)

info@kitfort.ru

Мы расскажем про особенности работы прибора и проконсультируем по любым другим вопросам

Содержание

Общие сведения.....	4
Комплектация	5
Устройство вертикального пылесоса «3 в 1»	5
Подготовка к работе и использование.....	6
Чистка и обслуживание	12
Уход и хранение.....	13
Устранение неполадок	13
Технические характеристики	16
Меры предосторожности.....	17

Общие сведения

Беспроводной вертикальный пылесос «3 в 1» КТ-5201 позволяет проводить сухую и влажную уборку, он удобен при локальной и генеральной уборке. Пылесос всегда под рукой и готов к работе, а при желании он легко трансформируется в ручной пылесос. Щетка для пола является гибридной: на нее крепятся тряпки для мытья пола, на которые подается вода из резервуара в щетке, а на передней части щетки находится всасывающее отверстие пылесоса. Благодаря такой конструкции вы сразу можете помыть участок пола, который только что пропылесосили, это позволяет экономить время и делает уборку более эффективной. Однако имейте в виду, прибор не приспособлен для всасывания жидкости.

Пылесос работает от аккумулятора, что обеспечивает неограниченный радиус действия: от любого уголка квартиры до машины или беседки в саду. Аккумулятор является съемным, что делает процесс зарядки удобным (не нужно искать розетку, рядом с которой поместится пылесос), а также обеспечивает более безопасную транспортировку пылесоса.

Пылесос имеет две скорости работы (сухая уборка) и режим влажной уборки. На первой скорости вы можете пылесосить в течение 60 минут, на второй — в течение 30 минут. Заряда аккумулятора хватает на 60 минут влажной уборки. Если вы попеременно включаете пылесос и влажную уборку, прибор будет работать непрерывно около 40 минут.

Пылесос оборудован современной системой фильтрации. Первый уровень — это фильтр грубой очистки. Он предназначен для отсеивания средних частиц мусора. Благодаря фильтру грубой очистки эти частицы не попадают на фильтр тонкой очистки и не загрязняют его. Второй уровень — это фильтр тонкой очистки. Он останавливает самые мельчайшие частички пыли, чтобы они не попали внутрь пылесоса.

В комплекте предусмотрены ворсовая насадка, которую можно надеть на ручной модуль пылесоса, и мерный стакан для удобного наливания воды в резервуар щетки для пола.

Конструкция «3 в 1»

Конструкция «3 в 1» позволяет использовать пылесос в трех модификациях.

Вертикальный пылесос подходит для генеральной уборки комнат и для оперативной уборки, например, рассыпанных крошек или песка от обуви в коридоре.

Примечание. Будьте осторожны при уборке напольных покрытий. В случае, если пол легко поцарапать, надевайте на щетку для пола тряпки.

Ручной пылесос легко извлекается из корпуса вертикального пылесоса и будет полезен для локальной уборки в труднодоступных местах. Ручным пылесосом можно пропылесосить углы и плинтусы, обивку мебели, пыль со шкафов, шкафчики на кухне или в гостиной, книжные полки, коврики в автомобиле или багажник.

Чтобы помыть полы, необходимо надеть тряпки на диски щетки для пола и включить режим влажной уборки — диски начнут вращаться и полировать поверхность. Вода подается на тряпки в небольшом количестве сразу после включения режима влажной уборки, затем подача воды осуществляется с помощью нажатия на курок под ручкой пылесоса.

Внимание! Пылесос не предназначен для засасывания воды. Не включайте пылесос и режим влажной уборки одновременно.

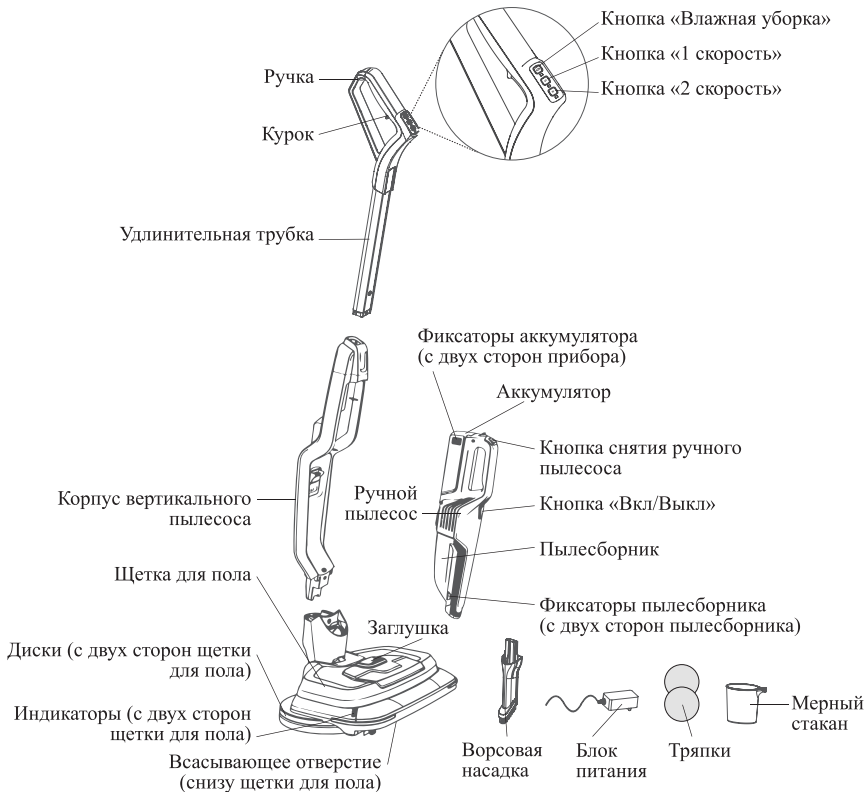
Комплектация

1. Вертикальный пылесос — 1 шт.
 - Ручной пылесос — 1 шт.
 - Пылесборник с фильтрами грубой и тонкой очистки — 1 шт.
 - Аккумулятор — 1 шт.*
 - Корпус вертикального пылесоса — 1 шт.
 - Удлинительная трубка — 1 шт.
 - Щетка для пола с заглушкой — 1 шт.
2. Тряпка — 2 шт.
3. Ворсовая насадка — 1 шт.
4. Мерный стакан — 1 шт.
5. Блок питания — 1 шт.
6. Руководство по эксплуатации — 1 шт.
7. Коллекционный магнит — 1 шт.**

*может быть установлен в устройство

**опционально

Устройство вертикального пылесоса «3 в 1»





С помощью **кнопок «1 скорость»** и **«2 скорость»** включается работа вертикального пылесоса на 1 или 2 скорости соответственно. С помощью **кнопки «Влажная уборка»** включается режим влажной уборки (диски на щетке для пола начинают крутиться). На диски крепятся тряпки. Вода подается на тряпки в небольшом количестве сразу после включения режима влажной уборки, затем подача воды осуществляется с помощью нажатия на курок под ручкой пылесоса. Чтобы выключить работу вертикального пылесоса на 1 или 2 скорости или отключить режим влажной уборки, нужно нажать снова на соответствующую кнопку.

Одно нажатие на **кнопку «Вкл/Выкл»** включает работу ручного пылесоса на 1 скорости. Следующее нажатие включает 2 скорость. Если нажать на кнопку «Вкл/Выкл» третий раз, ручной пылесос выключится.

Ворсовая насадка надевается на ручной пылесос и может использоваться для чистки ковров и ковровых поверхностей, ковриков в салоне автомобиля, для чистки обивки мягкой мебели, для сбора мелкого сыпучего мусора с неровных поверхностей. Ворс щетки способствует лучшей очистке и не царапает поверхность.

Аккумулятор является съемным. Сверху аккумулятора находится индикатор заряда, состоящий из 4 делений. Если заряд аккумулятора меньше 15%, мигает одно деление заряда, аккумулятор необходимо зарядить.

Во время зарядки индикация заряда отображается следующим образом:

- все деления индикатора заряда мигают — уровень заряда ниже 25%;
- первое деление индикатора заряда горит непрерывно, остальные деления мигают — уровень заряда 25–50%;
- первое и второе деления индикатора заряда горят непрерывно, третье и четвертое деления мигают — уровень заряда 50–75%;
- первое, второе и третье деления индикатора заряда горят непрерывно, четвертое деление мигает — уровень заряда 75–99%;
- все деления горят непрерывно — прибор полностью заряжен.

Во время работы прибора горят 1–4 деления в зависимости от уровня заряда.

Внимание! Прибор не предназначен для всасывания жидкости! Если засосать пылесосом жидкость, прибор может выйти из строя.

Подготовка к работе и использование

Подготовка к работе

Достаньте пылесос, аксессуары и удалите все упаковочные материалы. Протрите пылесос влажной, а затем сухой мягкой тканью.

Зарядите аккумулятор.

Перед началом подготовьте рабочую поверхность к работе с пылесосом. Уберите предметы и провода, которые пылесос может засосать. Проверьте, что фильтры и пылесборник установлены правильно. О том, как установить фильтры, читайте в разделе «Сборка ручного пылесоса». Всасывающие отверстия (на конце пылесборника и на щетке для пола) должны быть открытыми и свободными от мусора. В противном случае двигатель будет перегреваться и может выйти из строя.

Зарядка аккумулятора

Если заряд аккумулятора меньше 15%, мигает одно деление заряда, аккумулятор необходимо зарядить. Вы можете заряжать аккумулятор, не снимая его с пылесоса, либо отсоединить аккумулятор, зажав фиксаторы аккумулятора и потянув аккумулятор вверх. Вставьте штекер блока питания в гнездо в верхней части аккумулятора и подключите блок питания к сети.

Во время зарядки индикация заряда отображается следующим образом:

- мигают все деления индикатора заряда — уровень заряда ниже 25%;
- первое деление индикатора заряда горит непрерывно, остальные деления мигают — уровень заряда 25–50%;
- первое и второе деления индикатора заряда горят непрерывно, третье и четвертое деления мигают — уровень заряда 50–75%;
- первое, второе и третье деления индикатора заряда горят непрерывно, четвертое деление мигает — уровень заряда 75–99%;
- все деления горят непрерывно — прибор полностью заряжен.

Во время работы прибора горят 1–4 деления в зависимости от уровня заряда.

Если вы заряжаете аккумулятор, когда он установлен в пылесос, то кнопка «Вкл/Выкл» будет мигать. Когда прибор будет полностью заряжен, кнопка «Вкл/Выкл» будет гореть непрерывно.

Во время работы прибора индикатор кнопки «Вкл/Выкл» горит непрерывно. Если аккумулятор разрядился, индикатор кнопки «Вкл/Выкл» мигнет несколько раз и прибор отключится.

Примечание. Будьте аккуратны с блоком питания, контактами на ручном пылесосе и корпусе вертикального пылесоса. Не касайтесь их мокрыми руками и не тяните за шнур блока питания при отключении.

Для полной зарядки аккумулятора потребуется 4 часа. Вы можете заряжать аккумулятор с любым уровнем разряженности. Во время зарядки включить устройство невозможно. Воспользоваться пылесосом можно будет, отключив его от сети.

Отключайте блок питания от сети, если вы не используете его длительное время, а также когда зарядка аккумулятора завершена.

Зарядка аккумулятора должна производиться при температуре от 5 до 40 °С. Не заряжайте аккумулятор при отрицательных температурах и не допускайте его нагрева выше 45 °С.

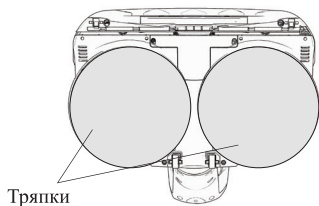
Рекомендуется хранить аккумулятор наполовину заряженным. Для этого сначала полностью разрядите прибор, затем заряжайте примерно 2 часа. В противном случае из-за саморазряда аккумулятор может разрядиться ниже минимально допустимого уровня и испортиться.

Храните пылесос и аккумулятор при температуре от 0 до 40 °С. Если пылесос не используется в течение длительного времени, заряжайте аккумулятор наполовину каждые три месяца, чтобы предотвратить повреждение аккумулятора.

Сборка вертикального пылесоса

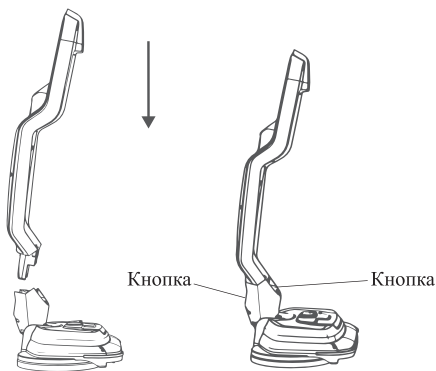
Если вы планируете проводить влажную уборку, наденьте тряпки на щетку для пола. На дисках щетки есть специальные «липучки», поэтому тряпки достаточно просто прижать к дискам. Вы также можете положить тряпки на пол моющей стороной вниз и поставить на них сверху щетку для пола. Однако следите, чтобы тряпки распо-

лагались ровно на дисках. Тряпки рекомендуется намочить и тщательно выжать перед установкой на щетку.

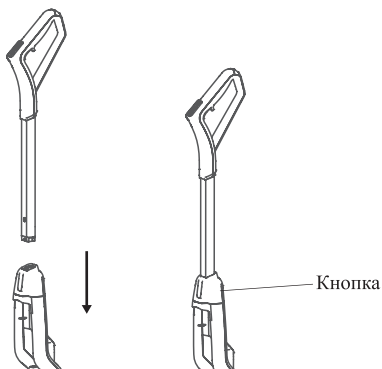


Подсоедините корпус вертикального пылесоса к щетке для пола. Чтобы отсоединить корпус вертикального пылесоса от щетки, возьмите отвертку или другой прочный узкий предмет и по очереди нажмите на кнопки в отверстиях, указанные на картинке. Сначала нажмите на одну кнопку и слегка потяните корпус вверх, потом на вторую кнопку и снова потяните корпус вверх.

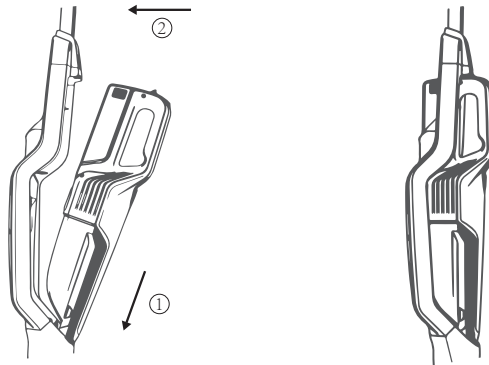
Примечание. Отсоединение корпуса вертикального пылесоса от щетки для пола может быть затруднительно в новом приборе, необходимо приложить небольшое усилие. Но будьте осторожны, чтобы не сломать прибор.



Вставьте удлинительную трубку в корпус вертикального пылесоса до щелчка. Чтобы снять удлинительную трубку, возьмите отвертку или другой прочный узкий предмет и нажмите им на кнопку в отверстии, указанную на картинке. Затем потяните трубку вверх.



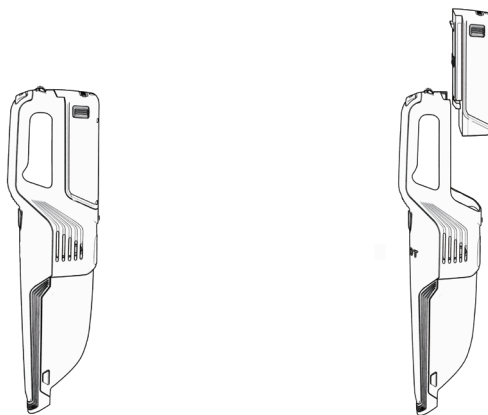
Установите ручной пылесос в корпус вертикального пылесоса, как показано на картинке ниже. Чтобы снять ручной пылесос с корпуса, нажмите на кнопку снятия ручного пылесоса. Про сборку ручного пылесоса читайте в разделе «Сборка ручного пылесоса».



Сборка ручного пылесоса

Установите фильтр тонкой очистки в фильтр грубой очистки до щелчка. Затем оба фильтра установите в пылесборник. Следите, чтобы фильтры были установлены ровно. Вставьте пылесборник в ручной пылесос до щелчка. Чтобы снять пылесборник, зажмите фиксаторы пылесборника и потяните его в противоположную сторону от пылесоса. Чтобы снять фильтры, потяните их в противоположную сторону от пылесборника.

Вставьте аккумулятор в ручной пылесос так, чтобы выступ на аккумуляторе вошел в паз на пылесосе и опустите аккумулятор вниз до щелчка. Чтобы снять аккумулятор, зажмите фиксаторы аккумулятора и потяните его в противоположную сторону от ручного пылесоса.



При уборке с помощью ручного пылесоса вы также можете использовать ворсовую насадку. Для этого вставьте насадку во всасывающее отверстие ручного пылесоса. Чтобы снять насадку, потяните ее от пылесоса.



Добавление воды в резервуар

Откройте заглушку резервуара и наполните его водой с помощью мерного стакана. Не добавляйте более 200 мл. Плотно закройте заглушку резервуара.

Примечание. Используйте дистиллированную или деминерализованную воду. Не заливайте в резервуар воду температурой выше 45 °С. Не добавляйте в резервуар для воды ароматические вещества или средства для очистки, иначе они могут закупорить систему подачи воды.

Использование вертикального и ручного пылесоса

1. Выведите прибор из положения вертикальной парковки. Для этого потяните удлинительную трубку за ручку на себя, прижимая щетку для пола ногой к полу.
2. Чтобы включить пылесос, нажмите на кнопку «1 скорость» или «2 скорость» на ручке прибора в зависимости от желаемой скорости работы. Индикатор рядом с нажатой кнопкой загорится. Чтобы выключить пылесос, снова нажмите на кнопку, индикатор погаснет.
3. Чтобы провести уборку с помощью ручного пылесоса, достаньте его из корпуса вертикального пылесоса. При необходимости наденьте ворсовую насадку. Последовательные нажатия на кнопку «Вкл/Выкл» включают 1, 2 скорости работы и выключают ручной пылесос. Во время работы ручного и вертикального пылесоса горит индикатор кнопки «Вкл/Выкл».

Внимание! Не засасывайте пылесосом жидкость, окурки, угли и горячую золу, острые предметы, очень мелкую пыль (например, цементную пыль или тонер), легко воспламеняющиеся вещества.

Следите, чтобы количество мусора в пылесборнике не превышало отметки «МАКС». При необходимости выключите прибор и очистите пылесборник, затем продолжите работу.

Примечания. Данным пылесосом затруднительно убирать ковровые покрытия из-за конструктивной особенности щетки для пола. Будьте осторожны при уборке напольных покрытий. В случае, если пол легко поцарапать, надевайте на щетку для пола тряпки.

Если одно деление индикатора заряда мигает, значит прибор необходимо зарядить, как описано в разделе «Зарядка аккумулятора».

Во время работы прибора индикатор кнопки «Вкл/Выкл» горит непрерывно. Если аккумулятор разрядился, индикатор кнопки «Вкл/Выкл» мигнет несколько раз и прибор отключится.

Использование пылесоса в режиме влажной уборки

1. Наденьте тряпки на щетку для пола. Вы можете предварительно смочить и хорошо отжать тряпки перед установкой. Залейте воду (не больше 200 мл) в резервуар для воды в щетке. Плотно закройте заглушку резервуара.
2. Выведите прибор из положения вертикальной парковки. Для этого потяните удлинительную трубку за ручку на себя, прижимая щетку для пола ногой к полу.

Примечание. Тряпки не будут вращаться, если прибор не вывести из положения вертикальной парковки, а при нажатии на кнопку «Влажная уборка» индикатор около кнопки загорится и сразу погаснет.

3. Чтобы провести влажную уборку, нажмите на кнопку «Влажная уборка», индикатор рядом с кнопкой и индикаторы на щетке загорятся, тряпки начнут вращаться. Вода подается на тряпки в небольшом количестве сразу после включения режима влажной уборки, затем подача воды осуществляется с помощью нажатия на курок под ручкой пылесоса. При нажатии на курок индикаторы на щетке мигают.

Примечания. В первые пару минут после начала уборки пол под щеткой может оставаться сухим, так как, чтобы смочить тряпки, нужно некоторое количество воды.

При работе с прибором двигайтесь вперед, так вам придется прикладывать меньше усилий.

4. Когда в резервуаре закончится вода, выключите пылесос, нажав на кнопку «Влажная уборка». Установите прибор на вертикальную парковку, для этого переведите удлинительную трубку за ручку вперед. Залейте воду в резервуар и продолжите уборку.

Примечание. Не включайте режим влажной уборки, если резервуар для воды пуст. Не добавляйте в резервуар любые жидкости, кроме воды.

5. Чтобы выключить режим влажной уборки, снова нажмите на кнопку «Влажная уборка». Индикатор возле кнопки и индикаторы на щетке погаснут, тряпки перестанут вращаться.

Внимание! Не включайте одновременно пылесос и режим влажной уборки.

Если пылесос засосет воду, это может привести к повреждению устройства.

Примечания. После уборки или в перерывах всегда устанавливайте пылесос на вертикальную парковку.

Не оставляйте надолго пылесос с мокрыми тряпками на одном месте, так как это может повредить напольное покрытие. При длительном перерыве в работе снимайте тряпки с устройства и выливайте воду из резервуара, открыв заглушку и перевернув щетку для пола над раковиной.

Тряпки должны быть влажными, но не полностью мокрыми. Если в тряпках скопилась излишняя влага, снимите тряпки, отожмите их над раковиной или ванной и снова установите на щетку для пола. Помните, что запрещается всасывать пылесосом воду, так как это может привести к выходу устройства из строя. Не допускайте того, чтобы вода стекала с тряпок для пола в большом количестве.

Если одно деление индикатора заряда мигает, значит прибор необходимо зарядить, как описано в разделе «Зарядка аккумулятора».

Во время работы прибора индикатор кнопки «Вкл/Выкл» горит непрерывно. Если аккумулятор разрядился, индикатор кнопки «Вкл/Выкл» мигнет несколько раз и прибор отключится.

Чистка и обслуживание

Перед чисткой и обслуживанием прибора обязательно выключите его и отсоедините от сети, если прибор был на зарядке.

Протирайте устройство влажной, а затем сухой мягкой тканью. Не допускайте попадания воды в корпус прибора, в пылесборник, аккумулятор, на органы управления и блок питания.

Проверяйте все каналы на предмет засорения. Прочищайте каналы по мере необходимости. Не включайте пылесос с забитыми каналами.

Очищайте пылесборник после каждого пользования пылесосом, а также ворсовую насадку.

После каждого использования снимайте тряпки с щетки для пола, мойте их и давайте полностью высохнуть. Не оставляйте пылесос с мокрыми тряпками на ламинате или паркете на долгое время — это может повредить напольное покрытие. Тряпки можно стирать в стиральной машине в деликатном режиме при температуре не более 40 °С. Не используйте средства для полоскания и кондиционер, чтобы тряпки могли хорошо впитывать загрязнения.

Сливайте воду из резервуара для воды после каждого использования, открыв заглушку и перевернув щетку для пола над раковиной, и после этого оставляйте заглушку резервуара открытой, чтобы резервуар мог высохнуть естественным путем.

Чистка пылесборника и фильтров

1. Все действия по очистке лучше производить над мусорным ведром или пакетом, чтобы пыль и мусор не попали на чистую поверхность.
2. Достаньте ручной пылесос из корпуса вертикального пылесоса, нажав на кнопку снятия ручного пылесоса. Затем отсоедините пылесборник, зажав фиксаторы пылесборника и потянув его в противоположную сторону от пылесоса. Чтобы снять фильтры, потяните их в противоположную сторону от пылесборника.
3. Снимите фильтр грубой очистки с фильтра тонкой очистки, потянув их в противоположные стороны и слегка покручивая.
4. Высыпьте накопившуюся пыль и грязь из пылесборника в мусорную корзину или пакет.
5. Вытряхните из фильтров скопившуюся пыль.

Примечание. При сильном загрязнении фильтры промойте тонкой струей воды, при этом запрещается использовать щетки или тереть фильтр тонкой очистки, поскольку он может повредиться от механических воздействий. После того, как промыли фильтры, тщательно их просушите. Не используйте для сушки фен. Не рекомендуется мыть фильтр тонкой очистки водой слишком часто для продления срока службы фильтра.

6. После очистки, когда оба фильтра полностью высохнут, вставьте фильтр тонкой очистки в фильтр грубой очистки до щелчка и установите фильтры обратно в пылесборник.
7. Подсоедините пылесборник к ручному пылесосу до щелчка.

Уход и хранение

Храните пылесос в сухом и прохладном месте, недоступном для детей. Избегайте прямых солнечных лучей или влажной среды. Если прибор не используется в течение длительного времени, его рекомендуется разобрать, упаковать в пакет или коробку для защиты от грязи и пыли.

Рекомендуется хранить аккумулятор наполовину заряженным. Для этого сначала полностью разрядите прибор, затем заряжайте примерно 2 часа. В противном случае из-за саморазряда аккумулятор может разрядиться ниже минимально допустимого уровня и испортиться.

Храните пылесос и аккумулятор при температуре от 0 до 40 °С. Если пылесос не используется в течение длительного времени, заряжайте аккумулятор наполовину каждые три месяца, чтобы предотвратить повреждение аккумулятора.

Устранение неполадок

Пылесос не включается, индикаторы не горят

Возможная причина	Решение
Аккумулятор разряжен	Зарядите аккумулятор
Вы не установили аккумулятор в ручной пылесос, а ручной пылесос в корпус вертикального пылесоса	Установите аккумулятор в ручной пылесос, а ручной пылесос в корпус вертикального пылесоса
Сработала защита от перегрева	Подождите 30–60 минут и снова включите пылесос. Во время работы мотор охлаждается воздухом, который засасывает пылесос. Если поток воздуха уменьшается, мотор может перегреться. Чтобы избежать этого, вовремя очищайте пылесборник и фильтры, не допускайте засора воздухоотводных отверстий
Область контактов ручного пылесоса, аккумулятора и корпуса вертикального пылесоса загрязнена	Выключите прибор и отключите от сети, если заряжали прибор. Очистите область контактов сухой тканью

Режим влажной уборки не работает, диски на щетке для пола не крутятся

Возможная причина	Решение
Вы не вывели прибор из положения вертикальной парковки	Режим влажной уборки будет работать, когда вы выведете прибор из положения вертикальной парковки. Для этого потяните ручку вертикального пылесоса на себя, придерживая щетку для пола ногой

Пылесос не заряжается

Возможная причина	Решение
Штекер блока питания не до конца установлен во входной разъем для блока питания на аккумуляторе	Плотно установите штекер блока питания во входной разъем для блока питания на аккумуляторе. Индикатор на аккумуляторе должен загореться, сообщая о зарядке аккумулятора
Блок питания не подключен к розетке	Подключите блок питания к розетке
Нет напряжения в сети	Проверьте наличие напряжения в сети

Аккумулятор не держит заряд

Возможная причина	Решение
Аккумулятор исчерпал свой ресурс	Обратитесь в сервисный центр

Слабая сила всасывания

Возможная причина	Решение
Пылесборник переполнен	Очистите пылесборник, как это описано в главе «Чистка пылесборника и фильтров». Очищайте пылесборник каждый раз, когда мусор достигает отметки «МАКС»
Фильтры нуждаются в очистке	Снимите фильтры и проверьте силу всасывания. Если без фильтров сила всасывания больше, то проблема в фильтрах. Очистите фильтры или замените фильтр тонкой очистки
Забилось одно или несколько всасывающих отверстий	Прочистите все всасывающие отверстия вертикального пылесоса и ручного пылесоса

Пыль высыпается из пылесоса

Возможная причина	Решение
Забилось одно или несколько всасывающих отверстий	Проверьте все всасывающие отверстия пылесоса и прочистите их
Пылесборник переполнен	Очищайте пылесборник каждый раз, когда мусор достигает отметки «МАКС»
Пылесборник или фильтры установлены неправильно	Установите пылесборник и фильтры согласно инструкции, приведенной в разделе «Сборка ручного пылесоса»

Посторонний запах из пылесоса при работе

Возможная причина	Решение
Запах дают скопившиеся в пылесборнике пыль и мусор	Очистите пылесборник
Пылесборник поставили на хранение с неочищенными фильтрами	Очистите фильтры, при необходимости промойте их
Если в пылесос установить влажный фильтр, он может загнить и начать давать посторонний запах	После промывки фильтра полностью высушите его перед установкой. Не засасывайте пылесосом жидкости
Засосали пахучее вещество	Промойте фильтры и пылесборник

Тряпки долго намокают, пол под щеткой сухой

Возможная причина	Решение
Из-за особенностей конструкции щетки для пола вода подается на тряпки постепенно	Подождите немного или смочите водой тряпки перед тем, как закрепить их на щетке для пола. Не забудьте отжать излишки влаги

Если ваша ситуация не отображена выше, пишите нам на адрес info@kitfort.ru, приложив фотографии или видеофайлы, фиксирующие вашу проблему. Пришлите также фотографию наклейки с серийным номером, расположенную на дне или на задней части корпуса устройства.

По вопросам приобретения расходных материалов или аксессуаров пишите нам на osh@kitfort.ru.



Технические характеристики

1. Блок питания:
 - вход: ~100–240 В, 50/60 Гц, 0,8 А
 - выход: =35 В, 0,68 А
2. Аккумулятор: Li-Ion 28,8 В, 2,6 А*ч (74,88 Вт*ч)
3. Мощность: 180 Вт
4. Класс защиты от поражения электрическим током:
 - блока питания: II
 - пылесоса: III
5. Время зарядки аккумулятора: 4 часа
6. Время работы:
 - на первой скорости (сухая уборка): до 60 мин
 - на второй скорости (сухая уборка): до 30 мин
 - в режиме влажной уборки: до 60 мин
7. Уровень шума: ≤75 дБ
8. Класс фильтра тонкой очистки: E12
9. Рабочая емкость пылесборника: 350 мл
10. Рабочая емкость резервуара для воды: 200 мл
11. Длина шнура блока питания: 1,5 м
12. Размер устройства: 370 × 278 × 1150 мм
13. Размер упаковки: 640 × 295 × 295 мм
14. Вес нетто: 4,4 кг
15. Вес брутто: 6,7 кг

Срок службы: 2 года

Срок гарантии: 1 год

Товар сертифицирован



Производитель: Шэньчжэнь Бобот Роуботикс Ко., Лтд. 3113, Билдинг Д, Лунхуа Апартамент, Шэньчжэнь Пэлис Дистрикт, №9 Миньцин Роуд, Сунхэ Кэмыюнити, Лунхуа Стрит, Лунхуа Дистрикт, Шэньчжэнь, Китай.

Импортер: ООО «Аэро-Трейд». 197022, г. Санкт-Петербург, Инструментальная ул., д. 3, лит. X, офис 1.

Страна происхождения: Китай.

Уполномоченная организация для принятия претензий на территории РФ:

ООО «Аэро-Трейд». 197022, г. Санкт-Петербург, Инструментальная ул., д. 3, лит. X, офис 1.

Горячая линия производителя: 8-800-775-56-87 (пн-пт с 9:30 до 17:30 по московскому времени), info@kitfort.ru

Адреса сервисных центров вы можете узнать у оператора горячей линии или на сайте kitfort.ru

Требуется особая утилизация. Во избежание нанесения вреда окружающей среде необходимо отделить данный объект от обычных отходов и утилизировать его наиболее безопасным способом, например, сдать в специальные места по утилизации.

Месяц и год изготовления указаны на нижней стороне упаковочной коробки.

Производитель имеет право на внесение изменений в дизайн, комплектацию, а также в технические характеристики изделия в ходе совершенствования своей продукции без дополнительного уведомления об этих изменениях.

Условия гарантии

Механические повреждения корпуса, аксессуаров или составных частей устройства не являются гарантийным случаем.

Устройство имеет вертикальную конструкцию, поэтому необходимо с определенной аккуратностью относиться к парковке прибора в вертикальном положении, чтобы не допустить его падения. Падение устройства может привести к различным механическим повреждениям его элементов: сколы и трещины на корпусе, перелом пластика — все это является негарантийным случаем.

Падение силы всасывания из-за засорения пылесборника или фильтров пылесоса не является гарантийным случаем. Очистка пылесборника и фильтров — это необходимая операция, которую следует проводить регулярно и самостоятельно, как это указано в главе «Чистка и обслуживание».

Выход прибора из строя вследствие попадания жидкости в корпус прибора, в пылесборник, аккумулятор, на органы управления и блок питания не является гарантийным случаем.

Повреждение прибора вследствие засорения насоса, патрубков и резервуара для воды солевыми и органическими отложениями из-за использования некачественной воды не является гарантийным случаем. Используйте дистиллированную или деминерализованную воду.

Меры предосторожности

Пожалуйста, внимательно прочтите инструкцию по эксплуатации. Обратите особое внимание на меры предосторожности. Всегда держите инструкцию под рукой.

1. Устройство предназначено для использования в бытовых условиях и может применяться в квартирах, загородных домах, гостиничных номерах, офисах и других подобных местах для непромышленной и некоммерческой эксплуатации.
2. Используйте пылесос только по назначению и в соответствии с указаниями, изложенными в данном руководстве. Нецелевое использование устройства будет считаться нарушением условий надлежащей эксплуатации.
3. Перед подключением блока питания к электрической розетке убедитесь, что параметры электропитания, указанные на нем, совпадают с параметрами используемого источника питания.
4. Для предотвращения поражения электрическим током не погружайте устройство в воду и другие жидкости.
5. Не переносите прибор, взявшись за шнур блока питания. Не тяните за шнур блока питания при отключении вилки от розетки.
6. Не используйте устройство, если шнур, вилка блока питания или другие части прибора повреждены. Во избежание поражения электрическим током не разбирайте устройство самостоятельно — для его ремонта обратитесь к квалифициро-

ванному специалисту. Помните, неправильная сборка устройства повышает опасность поражения электрическим током при эксплуатации.

7. Детям, людям с ограниченными физическими, сенсорными или умственными способностями, а также лицам, не обладающим достаточными знаниями и опытом, разрешается пользоваться пылесосом только под контролем лиц, ответственных за их безопасность, или после инструктажа по эксплуатации устройства. Не позволяйте детям играть с пылесосом.
8. Контролируйте работу пылесоса, когда рядом находятся дети или домашние животные.
9. Не оставляйте работающий пылесос без присмотра. Выключите его и отключите от сети, если не используете прибор длительное время или перед проведением обслуживания.
10. Не пытайтесь обойти блокировку включения устройства.
11. Не допускайте падения пылесоса и не подвергайте его ударам.
12. Храните устройство в недоступных детям местах.
13. Используйте только предлагаемые производителем аксессуары или комплектующие. Использование иных дополнительных принадлежностей может привести к поломке устройства или получению травм.
14. Не засасывайте пылесосом горячие или дымящиеся предметы такие как, например, сигареты, спички или горячий пепел, а также легковоспламеняющиеся вещества.
15. Будьте осторожны при уборке на лестнице.
16. Не используйте пылесос без установленных фильтров.
17. Не прикасайтесь к вилке блока питания, аккумулятору и пылесосу мокрыми руками.
18. Перед использованием пылесоса освободите рабочую поверхность от разбросанных вещей и шнуров, которые может засосать пылесос.
19. Перед началом уборки обязательно удалите крупные или острые предметы, которые могут повредить фильтр тонкой очистки.
20. Держите всасывающее отверстие подальше от лица, тела и свободно висящих частей одежды.
21. Не используйте пылесос для всасывания жидкостей. Не включайте пылесос и режим влажной уборки одновременно.
22. Не включайте режим влажной уборки, если резервуар для воды пуст.
23. Не добавляйте в резервуар для воды ароматические вещества или средства для очистки.
24. Для уменьшения образования накипи используйте дистиллированную или деминерализованную воду.
25. Не оставляйте пылесос с мокрыми тряпками на щетке для пола на ламинате или паркете на долгое время. Это может испортить напольное покрытие.
26. Не включайте пылесос с заблокированными всасывающими отверстиями. Выключите пылесос и удалите блокирующие предметы, прежде чем снова запускать пылесос.
27. Не храните пылесос на высоких полках, чтобы избежать его случайного падения.

28. При повреждении блока питания его следует заменить специальным блоком питания или комплектом, полученным у изготовителя или сервисной службы.
29. Не касайтесь движущихся частей прибора.
30. Держите устройство вдали от источников тепла, а также от огня и искр.
31. Обеспечьте необходимую вентиляцию при зарядке вокруг устройства.
32. После зарядки отсоедините шнур сначала от источника питания, затем от устройства.

IM-1



Всегда что-то новенькое!

Kitfort — современный и креативный бренд, который предлагает покупателям не только качественные товары по выгодной цене, но и радует подарками, конкурсами и живым интерактивом! Тысячи пользователей следят за нашими обновлениями и розыгрышами в социальных сетях. Присоединяйтесь к нам и вы!

Приветствуем вас в нашей группе «ВКонтакте»! Каждую неделю мы разыгрываем там десятки призов бытовой техники Kitfort. Участвуйте в морских боях, лотереях, творческих конкурсах и делайте репосты. Адрес группы: vk.com/kitfort

Если вы любите смотреть видео, введите в поиске YouTube: «Kitfort Show» и наслаждайтесь веселыми скетчами на нашем канале. В каждом новом выпуске мы разыгрываем самые популярные товары и новинки компании за комментарии от подписчиков. А содержание видеороликов заставит вас от души посмеяться и стать нашим другом и ценителем того, что мы делаем.

Подписывайтесь и будьте в деле вместе с Kitfort!

info@kitfort.ru

8-800-775-56-87