

СЕРТИФИКАТ о испытании и укомплектовании газового чугунного котла MORA-TOP

Тип котла:

SA...	SA...G	SA...E	20	30	40	50	60	
SA..PLQ	SA..KLQ		SA..EZ	20	30	40	50	60

Производственный номер котла:

V

Изделие поставлено с настоящим сертификатом соответствует действительным техническим стандартам и техническим условиям.

Изделие было изготовлено согласно собственной рабочей документации, требуемого качества и согласовано ТЕХНИЧЕСКИМ ИСПЫТАТЕЛЬНЫМ ИНСТИТУТОМ SKTC 104 в г. Пиештяны, Словакия под номером сертификата 03383/104/1/2001

Технический контроль

В г. Uničov

Печать и подпись отпускного контроля.....

Изготовитель:

BRANO a.s.
Hradec nad Moravicí
Výrobní závod
Šumperská 1349
783 91 Uničov
ČESKÁ REPUBLIKA

Торговая организация:

ООО "Торговый Дом Атмос"
220055, Республика Беларусь,
г. Минск, ул. Каменногорская, 47, оф. 4
info@atmos.by
8 (017) 323 69 47, 8 (029) 374 13 45



Газовой водогрейный чугунный стационарный котел MORA-TOP



ИНСТРУКЦИЯ ПО ОБСЛУЖИВАНИЮ

ТЕХНИЧЕСКОЕ РУКОВОДСТВО

Для заметок

Содержание	
ВВЕДЕНИЕ	3
ОБЩЕЕ ОПИСАНИЕ	3
НАЗНАЧЕНИЕ	3
ВВЕДЕНИЕ КОТЛА В ЭКСПЛУАТАЦИЮ	4
ПРОИЗВОДИМЫЕ МОДИФИКАЦИИ КОТЛОВ	5
УСЛОВИЯ УСТАНОВКИ	6
УСЛОВИЯ ИСПОЛЬЗОВАНИЯ	7
УСЛОВИЯ БЕЗОПАСНОСТИ	7
ПРИМЕРЫ РАСПРЕДЕЛЕНИЯ СТРОИТЕЛЬНЫХ МАТЕРИАЛОВ ПО СТЕПЕНИ ГОРЮЧЕСТИ	8
УСЛОВИЯ СОБЛЮДЕНИЯ ЭКОЛОГИЧЕСКИХ ПАРАМЕТРОВ	8
ТЕХНИЧЕСКОЕ ОПИСАНИЕ – МОДИФИКАЦИЯ SA..., SA...E, SA...G, SA,,,EZ, SA...PLQ, SA...KLQ	8
ЭЛЕКТРИЧЕСКАЯ ПЕРЕДНЯЯ ПАНЕЛЬ КОТЛОВ SA..., SA...PLQ, SA...KLQ, SA...E	9
ЭЛЕКТРИЧЕСКАЯ ПЕРЕДНЯЯ ПАНЕЛЬ КОТЛА SA	10
ВНЕШНИЕ РАЗМЕРЫ КОТЛА SA..., SA...PLQ, SA...KLQ, SA...E	12
SA...G	12
ОСНОВНЫЕ ЧАСТИ КОТЛА SA..., SA...PLQ, SA...KLQ, SA...E	12
ВНЕШНИЕ РАЗМЕРЫ КОТЛА SA...EZ	13
ПОДКЛЮЧЕНИЕ КОТЛА К ЭЛЕКТРИЧЕСКОЙ СЕТИ	13
ЭЛЕКТРИЧЕСКАЯ ЧАСТЬ КОТЛА	13
Порядок ВВОДА В ЭКСПЛУАТАЦИЮ	14
СТОП – ОТКЛЮЧЕНИЕ КОТЛА	15
ЭКСПЛУАТАЦИЯ прибора	15
НЕИСПРАВНОСТИ во время ЭКСПЛУАТАЦИИ	15
ПРЕРЫВАТЕЛЬ ТЯГИ ДЫМОХОДА	18
ФУНКЦИЯ ПРЕРЫВАТЕЛЯ ТЯГИ	18
ФУНКЦИЯ ТЕРМОСТАТА ДЫМОХОДА (ПРЕДОХРАНИТЕЛЬ ПРОТИВ ОБРАТНОЙ ТЯГИ ДЫМОХОДА)	18
ФУНКЦИЯ КОТЛА	18
РЕГУЛИРОВКА МОЩНОСТИ	19
РАБОТА ПРИБОРА ВО ВРЕМЯ ЭКСПЛУАТАЦИИ	19
ИСПОЛЬЗОВАНИЕ ДОПОЛНИТЕЛЬНОЙ АВТОМАТИКИ ПРИ ЭКСПЛУАТАЦИИ	19
МАРКИРОВКА КОТЛА	20
ГАРАНТИЯ, РЕКЛАМАЦИЯ	20
СЕРВИС	21
УХОД	21
УПАКОВКА, ТРАНСПОРТИРОВКА, ХРАНЕНИЕ	21
ПРИНАДЛЕЖНОСТИ ДЛЯ КОТЛА – ДОКУМЕНТАЦИЯ	21
ТЕХНИЧЕСКИЕ ИЗМЕНЕНИЯ	21
ЗАКЛЮЧЕНИЕ	21
ТЕХНИЧЕСКИЕ ДАННЫЕ	23
ЭЛЕКТРОМОНТАЖНАЯ СХЕМА КОТЛА SA	24
ЭЛЕКТРОМОНТАЖНАЯ СХЕМА КОТЛА SA...PLQ	24
ЭЛЕКТРОМОНТАЖНАЯ СХЕМА КОТЛА SA...KLQ	25
Электромонтажная схема котла SA...G	27
ПОДКЛЮЧЕНИЕ блока управления МОДИФИКАЦИИ КОТЛА EZ	28
НАСТРОЙКА ЭЛЕКТРОНИКИ УПРАВЛЕНИЯ КОТЛАМИ SA...EZ	29
ТЕХНИЧЕСКИЕ ПАРАМЕТРЫ ЭЛЕКТРОНИКИ УПРАВЛЕНИЯ КОТЛОМ SA...EZ	30
ПОДКЛЮЧЕНИЕ ТЕРМОСТАТА ДЫМОХОДА И КОМНАТНОГО ТЕРМОСТАТА В КОТЛАХ SA...EZ	31
РЕГУЛИРОВКА ГАЗОВОГО КЛАПАНА НА КОТЛАХ SA...EZ	31

ВВЕДЕНИЕ

Уважаемый покупатель,

Благодарим Вас за оказанное доверие, что приобрели наш товар - водогрейный чугунный газовый котел. Желаем вам, чтобы котел служил долго и надежно. Одним из обязательных условий надежного и правильного функционирования котла является его правильная эксплуатация, а потому необходимо внимательно прочитать данное руководство пользователя. Руководство составлено таким образом, чтобы учитывать правильное функционирование котла в системе отопления. Надлежащее функционирование котла обусловлено в основном:

- правильным выбором типа и мощности котла
- квалифицированным вводом в эксплуатацию
- качественным обслуживанием
- регулярным профессиональным обслуживанием
- надежным сервисом

ОБЩЕЕ ОПИСАНИЕ

Новейшая производственная линия водогрейных газовых чугунных котлов **MORA-TOP SA, SA...E, SA...G, SA...KLQ, SA...EZ, SA...PLQ**. Эти котлы демонстрируют высокий уровень технико-экономических показателей, соответствующий современным стандартам. Благодаря прогрессивному решению достигаются низкие величины вредных выбросов в дымовых газах, тем самым значительно защищают окружающую среду. Во всех модификациях используется автоматический газовый клапан, гарантирующий надежную, безопасную и экономичную работу при минимальном обслуживании. В котлах также используются элементы управления и регулирования ведущих европейских производителей, а также чугунные корпуса, которые мы поставляем в количестве 3-7 секции. Все стационарные котлы MORA-TOP имеют сертификат СЕ 1299.

НАЗНАЧЕНИЕ

Котлы серии **SA...**, выпускаются фиксированной мощностью от 15 до 49,9 кВт. Серии **SA...PLQ, SA...KLQ** выпускаются регулируемой мощностью от 15 до 49,9 кВт. Серии **SA...E-** и **SA...EZ** выпускаются с автоматически регулируемой мощностью от 15 до 49,9 кВт. Они предназначены для центрального или напольного отопления частных домов и небольших зданий, где в качестве топлива используется природный газ.

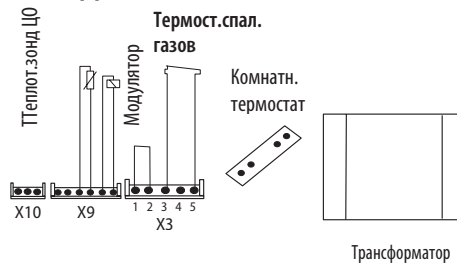
С точки зрения использования котел рассчитан на работу с отопительной водой до макс. гидростатического давления 0,3 МПа (3 бара), что соответствует СТН 07 7401 (ни при каких условиях не должна быть кислой, т.е. должна иметь величину рН больше 7 и должна иметь минимальную карбонатную жесткость) и рабочая температура до 90 °С при подключении к системам отопления с принудительной циркуляцией отопительной воды.

Температура выключения нагрева ГВС
Выбег насоса в режиме накопит. бака

установовл.велич.
30,0 сек.

ПОДКЛЮЧЕНИЕ ТЕРМОСТАТА ДЫМОХОДА И КОМНАТНОГО ТЕРМОСТАТА В КОТЛАХ SA...EZ

Подключение термостата дымовых газов к клеммам
3 – 5 к разъему X3 (заводская установка)
Подключение комнатного термостата к клеммам X16)



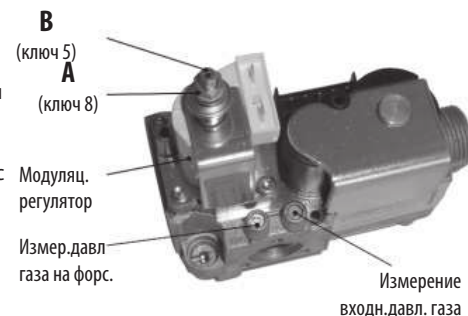
РЕГУЛИРОВКА ГАЗОВОГО КЛАПАНА НА КОТЛАХ SA...EZ

Установка минимальной и максимальной мощности котла на отопление - природный газ G20

Модулирующий регулятор на газовой арматуре на заводе настроен на минимальное и максимальное давление на форсунках, что соответствует минимальной и максимальной мощности котла в диапазоне, указанном в таблице на стр. 18. При вводе котла в эксплуатацию необходимо проверить мин. и макс. давление газа на форсунках.

Процедура проверки и настройки:

- Ослабьте винт зонда для измерения входного давления газа, подсоедините манометр и считайте измеренное значение (13 мбар). Вверните винт в зонд для измерения давления на входе.
- Ослабьте винт зонда для измерения давления газа на форсунках горелок, подсоедините манометр и считайте измеренное значение в соответствии с таблицей настройки давления.
- При необходимости установите мин. и макс. давление на форсунках должно быть преобразовано следующим образом. действия:
 - снимаем крышку регулятора модуляции
 - установить переключатель режимов на панели управления в сервисный режим, нажав на кнопку  на панели управления в течение 10 секунд, установить мин. мощность на подогрев и замерить выходное давление на форсунках
 - в случае необход. гайкой **В** на модуляцион. регулят.установ. мин. давление на форсунки
 - повышен. параметра мощн. на панели управл. установ. мощность в ЦО и измеренную величин. выходн. давл. газа узнаем из манометра и сравним с кривой завис. мощности котла на давление газа на форсунки
 - максим. мощность можно установить поворотом гайки **А** на модуляц. регуляторе



ВВЕДЕНИЕ КОТЛА В ЭКСПЛУАТАЦИЮ

MORA-TOP SA, SA...E, SA...G, SA...KLQ, SA...EZ, SA...PLQ

- Вставьте вилку питающего шнура в розетку 230 В/50 Гц. Проверьте розетку другим прибором. Главный выключатель котла должен быть в выключенном положении.
- Впустить газ в котел, открыв ручной вентиль перед котлом. При запуске после длительного перерыва в работе необходимо надлежащим образом удалить воздух из газовой трубы. Выдавить воздух с газом через запальную горелку (ЭКО-, PLQ).
- Установите термостат котла на максимальную рабочую температуру.
- Зажгите запальную горелку в соответствии с инструкцией, которая находится на внутренней стороне дверцы (подробнее см. инструкцию SA..., SA...PLQ).
- Включите главный выключатель котла, загорится лампочка выключателя, загорится главная горелка котла. Установите термостат котла обратно на желаемую температуру отопительной воды.
- Для кратковременного отключения достаточно выключить главный выключатель, при этом котел остается в состоянии готовности с отключенным от электрического тока.
- В случае длительного отключения (кроме выключения главного выключателя) необходимо перевести кнопку газового комбинированного клапана в положение **«выключено»** (см. инструкции SA..., SA...PLQ), закрыть ручной газовый кран впереди котла и вытянуть шнур из розетки 230 В/50 Гц.
- В случае отключения электроэнергии во время работы котла будет прекращена подача газа только на основную горелку, а запальная горелка будет продолжать гореть (SA..., SA...PLQ). При восстановлении подачи электроэнергии горелки зажгутся автоматически без необходимости вмешательства владельца котла.
- В модификациях SA...PLQ и SA...KLQ при избытке мощности можно уменьшить мощность переключением выключателя на передней панели котла. В модификациях SA...E и SA...EZ мощность автоматически снижается в случае ее превышения.
- Все ремонтные работы в гарантийный и послегарантийный период поручите договорной сервисной организации производителя, ближайший офис которой будет предоставлен Продавцом.

ПРОИЗВОДИМЫЕ МОДИФИКАЦИИ КОТЛОВ

Выбор газового котла должен быть подчинен требованиям проекта, особенно с точки зрения типа котла и мощности. Поэтому мы производим котлы в нескольких следующих модификациях:

MORA-TOP SA... – стационарный чугунный котел с вечным огнем, защищенным термопарой

MORA-TOP SA...PLQ – стационарный чугунный котел с вечным огнем, защищенным термопарой с двухступенчатой регулировкой мощности, управляемой переключателем на панели управления.

MORA-TOP SA...KLQ – стационарный чугунный котел с электронным розжигом, защищенным ионизационным электродом, с двухступенчатой регулировкой мощности, управляемой переключателем. Функционирование котла аналогично котлам с вечным пламенем, с той разницей, что горелки зажигаются электронным способом после включения котлового (или комнатного) термостата.

MORA-TOP SA...E – стационарный чугунный котел с электронным розжигом, защищенным ионизационным электродом. Котлы спроектированы с системой модуляции (ступенчатая модуляция), представляющей собой автоматически управляемый переход между двумя ступенями мощности котла в диапазоне 65-100%.

MORA-TOP SA...EZ – стационарный чугунный котел с электронным розжигом, защищенным ионизационным электродом. Котлы спроектированы с системой модуляции (плавной модуляции), представляющей собой автоматически управляемый переход между двумя ступенями мощности котла в диапазоне 65-100%, а также эквитермического регулирования, представляющего собой автоматическую регулировку температуры котла в зависимости от наружной температуры. Котлы оснащены дополнительной регулировкой, которая автоматически регулирует трехходовой клапан после остывания бака ниже заданной температуры и запускает нагрев бака ГВС.

MORA-TOP SA...G – неэлектрический стационарный чугунный котел с вечным огнем, защищенным термопарой

P08	Функция устранения бактерий Legionella (0=неактивно, 1=активно)	0+1	1
P09	Тип нагрева ГВС (0=без нагрева, 1=насос котла, 2=3-ходовой клапан)	0+2	0

ТЕХНИЧЕСКИЕ ПАРАМЕТРЫ ЭЛЕКТРОНИКИ УПРАВЛЕНИЯ КОТЛОМ SA...EZ

Электрические параметры	230 V AC +10 %/–15 %
Частота питающего напряжения	50 Hz
Предохранитель	2 x 3,15A/250V AC
Газовой клапан	230 V AC
Циркуляционный насос	230 V AC
Трехходовой клапан	230 V AC
Вентилятор	230 V AC
Маностат	24 V DC
Аварийный термостат	24 V DC
Зонды и датчики	
Теплотные зонды (ГВС, ЦО, наружный зонд)	10kΩ 25 °C фактор of 3435
Датчик температуры бака ГВС	10kΩ 25 °C фактор of 3435
Газовый клапан	Honeywell VK4105MR
Модулирующая катушка	Moduplus
Параметры	
Мощность зажигания (на дисплее)	0 – 100 % от макс. мощность (настраивается на дисплее)
Температура включения против замерзи	6 °C
Температура выключения против замерзи	25 °C
Диапазон модулир. тока (природный газ)	25 – 125 mA
Диапазон модулир. тока (сжиженный газ)	35 – 165 mA
Время плавного (мягког.)пуска	2 сек.
Количество попыток зажигания	5
Центральное отопление	
Диапазон настройки температуры ЦО	40 – 80 °C
Гистерезис термостата котла ВЫКЛ.	установовл.велич. +5 °C
Гистерезис термостата котла ВКЛ.	установовл.велич. –3 °C
К-фактор	0,1 – 6,0 (шаг 0,1)
Минимальная мощность ЦО (на дисплее)	0 – 100 % от макс. мощность (настраивается на дисплее)
Время минимальн. мощн. ЦО	30,0 сек.
Время защиты от циклов переключателя)	0 или 180 сек. (настраивается с помощью DIP-переключателя)
Выбег насоса в ЦО	3 мин.
Нагрев накопительного бака, ГВС	
Температура воды ЦО в режиме нагрева бака ГВС	80,0 °C
Температура включения нагрева ГВС	установовл.велич.–1 °C

НАСТРОЙКА ЭЛЕКТРОНИКИ УПРАВЛЕНИЯ КОТЛАМИ SA...EZ

Функции электроники DIMS16 в котлах MORA-TOP SA...EZ

Если комнатный термостат или open-therm не подключены, насос продолжает работать, даже если котел выключен термостатом котла. Если подключен комнатный термостат, насос работает в течение времени, установленного в сервисном меню, после выключения котла.

Выбег насоса

Время выбега насоса наступает в тот момент, когда термостат выключает котел. По окончании каждого запроса на отопление насос продолжает работать в течение 90 секунд.



- Проточный насос выполняет две важные функции:
- • охлаждает теплообменник, чтобы он не перегревался
- • в период выбега компенсируются перепады температур на радиаторах

Отображение неисправности






Отображение аномалий показывается миганием цифр на ЖК-дисплее. Первый символ представляет букву «E», а второй и третий символы представляют собой код неисправности, значение которого показано в таблице.

КОД	Описание
E01	Блокировка пуска-зажигания
E88	Ошибка циркуляции воды / Давление в системе ГВС
E02	Блокировка термостата дымовых газов - маностат
E03	Неисправность датчика протока
E33	Неисправность датчика ГВС
E09	Поломка аварийного термостата - перегрев
E06	Сигнализация перегрева котла

Сброс с блокировки котла

Когда плата управления находится в состоянии блокировки, одновременным нажатием  +  сброс системы может быть достигнут в течение 2 секунд.

Функция сервисного техника

Он начинается с нажатия  в течение 10 секунд без отпускания, что позволяет войти в меню настроек. Число слева мигает и показывает номер параметра. Цифры посередине и справа показывают значение параметра. По нажатию клавиш  /  с символом радиатора можно увеличить или уменьшить номер параметра. Нажимая клавиши  /  с символом воды можно увеличить или уменьшить значение параметра в диапазоне от 1 до 25, что соответствует 60-100%.

Параметр	Описание	Диапазон настройки	Производственные настройки
P01	Тип газа (0=природный газ, 1=сжиженный газ)	0÷1	0
P02	Максимальная мощность нагрева	0÷100%	100
P03	Время антициклирования	0÷240s	60s
P04	Мощность зажигания	0÷75%	15%
P05	Диапазон заданного значения нагрева (1=отопление, 0=пол)	0÷1	1
P06	Выбег насоса ЦО	0÷240s	60s
P07	Выбег насоса ГВС	0÷240s	60s

УСЛОВИЯ УСТАНОВКИ

Установить газовый котел может только организация, уполномоченная на выполнение данной деятельности. В обязанности монтажной организации входит проверка правильности выбора типа котла по функциональным свойствам и требуемым параметрам перед установкой. В котле не установлен расширительный бак или предохранительный клапан. Установка должна выполняться в соответствии с действующими стандартами и правилами в стране владельца котла.

В помещении, где находится котел, дверь должна открываться наружу. Для сервисных работ котел должен быть установлен таким образом, чтобы перед ним оставалось свободное пространство размером не менее 1х1 м и не менее 0,4 м с обеих сторон котла.

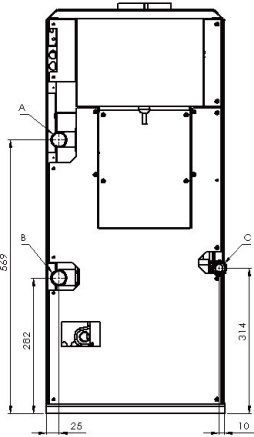
Котел нельзя устанавливать в помещениях с наличием пыли, влаги, агрессивных сред, вызывающих повреждение и засорение деталей горелки и теплообменника. Котел должен быть установлен на твердой, моющейся водой строительной поверхности (бетонный пол, плитка и т.п.). Перед котлом необходимо поставить моющуюся плиту размером 500 x 500 мм. Эта пластина должна содержать в чистоте и обеспыливаться для предотвращения засасывания пыли в горелки котла и последующего их повреждения. Котел следует чистить только беспыльным способом (напр. пылесосить и мыть). Никакие другие приборы, имеющие встроенный вентилятор или создающие вихревые частицы пыли в помещении, не могут быть размещены в котельной.

Помещение, в котором находится котел, должно быть обычной защищенной от мороза базовой средой с температурой наружного воздуха в пределах от +5 до +35 °C при относительной влажности до 80%. Воздух для горения не должен содержать галогенуглеводороды и пары агрессивных веществ, не должен содержать влаги и пыли.

Установка котла в помещении должна быть выполнена в соответствии с действующими стандартами и правилами в стране владельца котла.

Выход дымовых газов должен иметь диаметр, соответствующий мощности котла, и должен быть устойчивым к конденсату дымовых газов, т.е. обшиты подходящими дымоходными блоками или неагрессивным материалом. Также отвод дымовых газов от котла к дымоотводу должен быть выполнен из материала, устойчивого к коррозии, и выполнен таким образом, чтобы за горизонтальным прерывателем тяги, входящим в состав котла, находился вертикальный отрезок с длиной мин. 50 см. Выхлопные трубы соединены друг с другом таким образом, что верхняя всегда вставляется в нижнюю. Для предотвращения образования зон давления вокруг дымохода из-за влияния ветра, который может быть сильнее тяги дымовых газов, дымоход должен открываться не менее чем 0,65 м над верхней скатной крыши и мин. 1 м над уровнем плоской крыши или сплошным чердаком.

Рекомендуем проконсультироваться с трубчистом о пригодности дымохода для подключения газового котла и установки дымохода. Необходимо обеспечить работу котла в безконденсационном режиме, так как может произойти повреждение дымохода и самого котла. В подающей газовой трубе перед котлом должен быть установлен ручной газовый кран, который не входит в комплект принадлежностей котла. Вентиль для прекращения подачи газа должен быть в свободном доступе. Котел подключается к системе отопления через резьбовые соединения 1", заполнение осуществляется через заправочный вентиль. После заполнения системы ее необходимо продувать (удалить воздух). Ручной продувочный вентиль находится на обратке и расположен снаружи котла. Манометр для проверки соответствующего избыточного давления в системе отопления входит в состав газового котла вместе с термометром.



Подключение

A – возвратка из отопления 1" или 6/4"
 B – выход отопления 1" или 6/4"
 C – природный газ 3/4" скользящая гайка

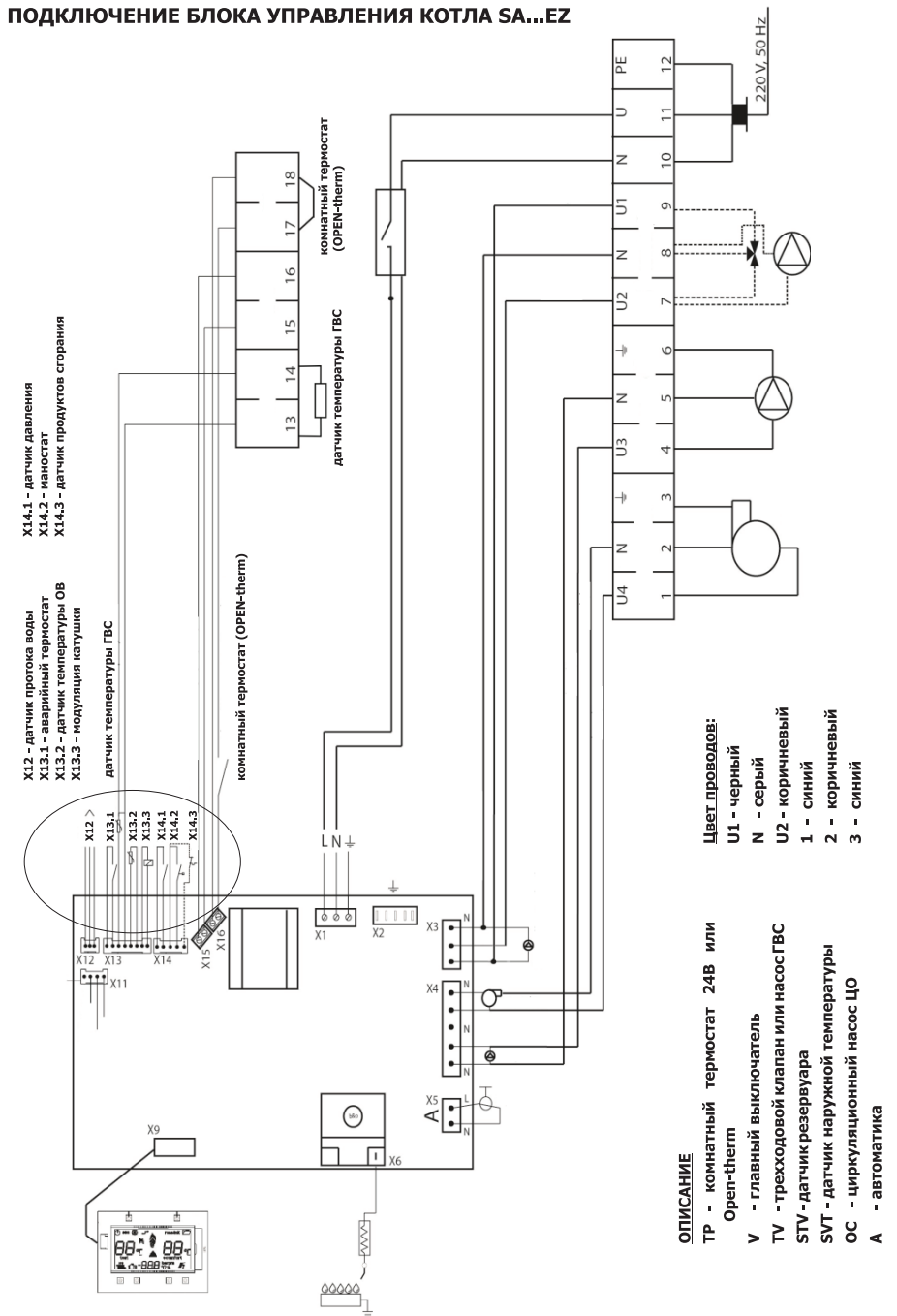
УСЛОВИЯ ИСПОЛЬЗОВАНИЯ

Эксплуатация котла должна осуществляться в соответствии с инструкциями, приведенными в данном руководстве, входящем в комплект поставки котла. Пользователю запрещается производить какие-либо ремонты, модификации или разборку и чистку внутренних частей котла на устройстве, за исключением сервисных операций. Котел может обслуживать только взрослый человек. При выходе из дома в зимнее время (например, на отдых) необходимо обеспечить эквивалентное наблюдение со стороны обученного лица. При опасности попадания горючих (взрывоопасных) газов или паров (например, при склеивании ПВХ и т.п.) необходимо своевременно отключить котел, в том числе запальное пламя (ЭКО-, PLQ).

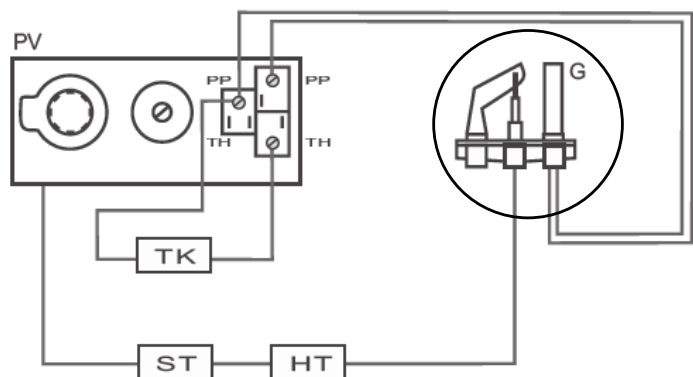
УСЛОВИЯ БЕЗОПАСНОСТИ

При установке котла необходимо соблюдать безопасное расстояние его поверхности от горючих материалов в зависимости от степени воспламеняемости:
 из горючих материалов В, С1, С2 200 мм
 из материалов горючести С3 400 мм
 из материалов, марка которых не проходит испытания по СТН 73 0853 400 мм

ПОДКЛЮЧЕНИЕ БЛОКА УПРАВЛЕНИЯ КОТЛА SA...EZ



ЭЛЕКТРОМОНТАЖНАЯ СХЕМА КОТЛА SA...G



ОПИСАНИЕ:

PV- переключатель мощности

TK- термостат котлоид

ST- термостат уходящих газов с перезагрузкой ()

HT- аварийный термостат

G- генератор

Кольцо – пилотная горелка

ПРИМЕРЫ РАСПРЕДЕЛЕНИЯ СТРОИТЕЛЬНЫХ МАТЕРИАЛОВ ПО СТЕПЕНИ ГОРЮЧЕСТИ

- степень воспламеняемости А – негорючие (кирпич, блоки, бетон, керамическая плитка, раствор, штукатурка)
- степень воспламеняемости В – очень трудно горючие (гераклит, лигно, плиты из базальтового войлока)
- степень воспламеняемости С1 – трудносгораемые (бук, дуб, фанера, верзалит, каленая бумага)
- степень горючести С2 – средняя горючесть (сосна, еловая ДСП, солодур)
- степень воспламеняемости С3 – легко воспламеняются (древесноволокнистые плиты, полиуретан, ПВХ, пенопласт, полистирол)

При размещении котла на полу из горючих материалов он должен быть снабжен негорючим теплоизоляционным матом, превышающим план пола котла не менее чем на 150 мм.

Твердые вещества класса горючести А могут применяться в качестве негорючих и теплоизоляционных материалов.

Предметы из легковоспламеняющихся материалов нельзя размещать на котле и на расстоянии менее 500 мм.

УСЛОВИЯ СОБЛЮДЕНИЯ ЭКОЛОГИЧЕСКИХ ПАРАМЕТРОВ

Котел настроен и испытан производителем на оптимальный процесс горения, отвечающий экологическим требованиям. Котел должен быть правильно установлен в сухом и непыльном помещении без возможности попадания в него посторонних, агрессивных веществ и пара при достаточной подаче воздуха. Обратите внимание на вытяжку дымовых газов через специализированные организации. Проводить регулярные ежегодные осмотры с возможной очисткой.

ТЕХНИЧЕСКОЕ ОПИСАНИЕ – МОДИФИКАЦИЯ SA..., SA...E, SA...G, SA,,,EZ, SA...PLQ, SA...KLQ.

Корпус котла состоит из чугунных элементов, в которых имеется система взаимно перекрывающихся теплообменных ребер, по которым дымовые газы проходят в коллектор, а через прерыватель тяги в дымовую трубу. В задней части корпуса котла выведены трубы с резьбовым соединением 1" или 6/4" для подключения к системе отопления. В верхней передней части в медной гильзе размещены аварийный термостат и датчики термостата котла и термоманометр. В задней нижней части расположен клапан наполнения и слива, в передней верхней части размещен обратный клапан с датчиком манометра. Сам корпус котла изолирован по периметру изоляционным материалом, эффективно предотвращающим нежелательную передачу тепла в окружающую среду. Кроме того, передняя стенка покрыта защитным листом, что также улучшает эстетический вид котла. Доступ к камере сгорания возможен после демонтажа корпуса котла и прерывателя тяги. После такой разборки можно проверить или почистить теплообменник.

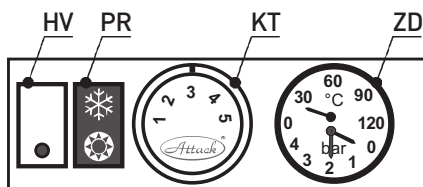
При сборке необходимо тщательно уплотнить прерыватель тяги с корпусом котла. Функция прерывателя тяги описана в отдельной главе.

В пространстве под теплообменником расположена камера сгорания с трубчатыми горелками. Дно камеры снабжено чашей для сбора конденсата. Чаша устанавливается на подставках и крепится к корпусу котла. Узел горелки, состоящий из держателя трубы горелки с принадлежностями и системы розжига, крепится к камере сгорания в двух местах. Газораспределитель представляет собой закрытый стальной профиль. Трубки горелок крепятся к пластине горелки. Над горелочными трубками закреплена запальная горелка вместе с термопарой (ионизационным электродом) и запальным электродом в отдельном держателе.

Через небольшое отверстие над держателем системы розжига можно визуально проверить работу запальной горелки и уровень горения. Доступ к этой части осуществляется после снятия передней двери. За передней дверцей крышки на газовом штуцере расположен электромагнитный комбинированный газовый клапан (далее клапан), являющийся одной из основных функциональных частей котла. Это установлено производителем для оптимального качества горения и любые манипуляции с ним не рекомендуются.

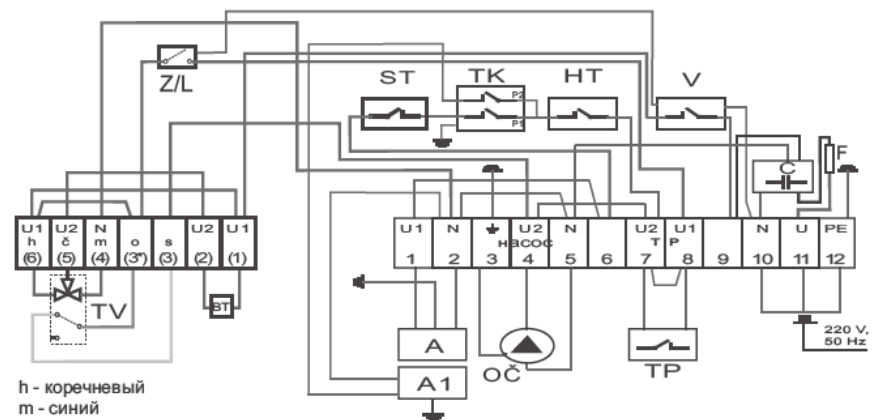
По этой причине регулировочный винт защищен краской. Под клапаном на газораспределителе имеется держатель (SA..., SA...PLQ, SA...G), на котором размещается пьезоэлектрический запальник для розжига запальной горелки. Над клапаном на уровне верхней кромки входной двери крепится щиток крытой проводки, на котором располагается вся проводка. Сам корпус котла имеет основное обжиговое покрытие. Внешняя облицовка котла обработана термостойкой порошковой краской.

ЭЛЕКТРИЧЕСКАЯ ПЕРЕДНЯЯ ПАНЕЛЬ КОТЛОВ SA..., SA...PLQ, SA...KLQ, SA...E



HV – главный выключатель
PR – переключатель режима (только **PLQ, KLQ**)
KT – термостат котла (1 – 5), Термостат котла PRODIGY (только **E**)
ZD – соединенный термоманометр

ЭЛЕКТРОМОНТАЖНАЯ СХЕМА КОТЛА МОРА-TOP SA...E



h - коричневый
 m - синий
 ċ - чёрный
 o - оранжевый
 s - сивый

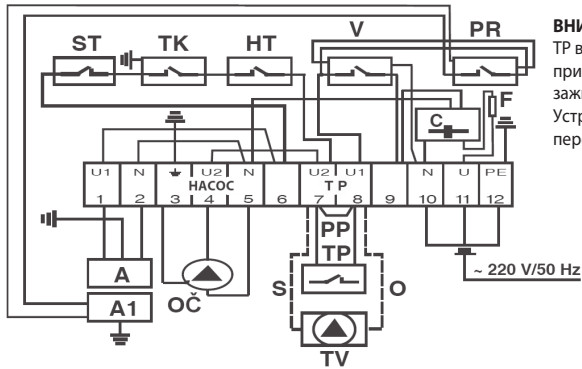
ОПИСАНИЕ:

A - автоматика V 4600Q
 PV - переключатель мощности
 TP - термостат пространственный
 C - противопомеховый конденсатор
 A1 - двухступенчатый регулятор автоматки
 Z/L переключатель режима ЗИМА / ЛЕТО
 BT термостат бойлера

V - главный выключатель
 TK - термостат котловый
 OC - циркуляционный насос
 PR - переключатель
 HT - ацарийный термостат
 ST - термостат уходящий газов с перезагрузкой (reset)
 TV - трехходовой клапан Honeywell VC4613
 O - оранжевый провод TV
 S - серый провод TV

ВНИМАНИЕ:
 При необходимости подключения комнатного термостата устранить перемычку между 7 и 8 контактом.

ЭЛЕКТРОМОНТАЖНАЯ СХЕМА КОТЛА SA...KLQ



ВНИМАНИЕ
 TP возможно и ТВ
 присоединим к
 зажимам №7 и 8.
 Устранить
 переключение!

ОПИСАНИЕ:

A - автоматика V 4100Q
 TP - термостат пространственный
 C - противопопомеховый конденсатор
 A1 двухступенчатый регулятор
 автоматика
 PR - переключатель мощности Honeywell VC4613

V - главный выключатель

TK - термостат котловый

OC - циркуляционный насос

HT - ацарийный термостат

с перезагрузкой (reset)

Honeywell VC4613

ST - термостат уходящий газов

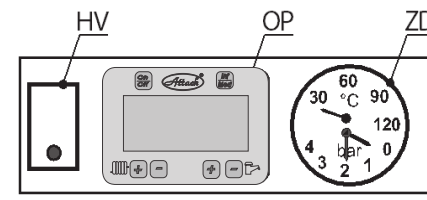
с перезагрузкой (reset)

TV - трехходовой клапан

O - оранжевый провод TV

S - серый провод TV

ЭЛЕКТРИЧЕСКАЯ ПЕРЕДНЯЯ ПАНЕЛЬ КОТЛА SA..EZ

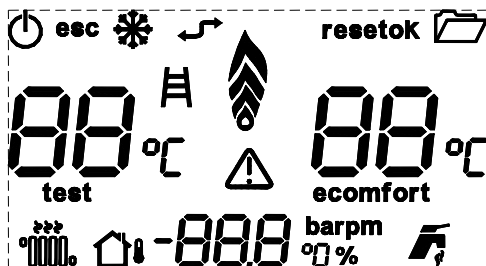


HV – главный выключатель

OP – панель управления

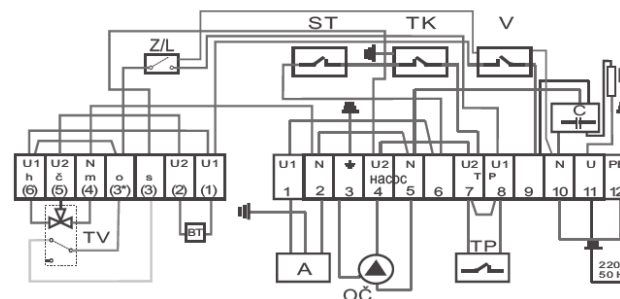
ZD – соединенный термоманометр

	Используется для изменения режима работы (выкл./вкл.), а также для смены режима (лето/зима).		Используется для повышения температуры ГВС или ЦО
	Используется для отображения параметров (температура ГВС/ЦО, давление воды, наружная температура, К-фактор)		Используется для понижения температуры ГВС или ЦО



Символ	Значение
	ON = Котел в работе OFF = Котел выключен
	ON = Котел в режиме Зима OFF = Котел в режиме Лето, работает только подготовка ГВС
	Активированная связь Open-therm
reset	Неисправность котла нажмите кнопку reset
	Меню настройки сервисных параметров Мигает – активировано сервисное меню
	Меню тест котла
	Сигнализация включения горелки и работа горелки
	Сигнализация неисправности котла
	Сигнализация активного ЦО
	Сигнализация активного приготовления ГВС
eco comfort	ECO – подготовка ГВС не работает, COMFORT – подготовка ГВС работает
	Сигнализация подключения внешнего датчика температуры ОТС
88 °C	Цифры слева Не мигает – текущая температура ЦО Мигает – заданная температура ЦО Сервисное меню - отображает установленный параметр
88 °C	Цифры справа Не мигает – текущая температура ГВС Мигает – установлена температуры ГВС
-888	Сигнализация кода неисправности
esc	Позволяет выйти из установленных параметров после нажатия

ЭЛЕКТРОМОНТАЖНАЯ СХЕМА КОТЛА SA



ВНИМАНИЕ:
При необходимости подключения комнатного термостата устранить перемычку между 7 и 8 контактом.

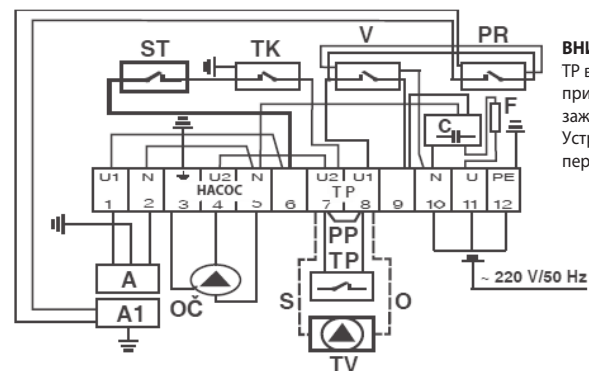
h - коричневый
т - синий
с - чёрный
о - оранжевый
s - сивый

ОПИСАНИЕ:

A - автоматика V 4600C
V - главный выключатель
TK - термостат котловый
TP - термостат пространственный
O - циркуляционный насос
C - противомеховый конденсатор
Z/L - переключатель режима ЗИМА / ЛЕТО
BT - термостат бойлера

ST - термостат уходящий газов с перезагрузкой (reset)
TV - трехходовой клапан Honeywell VC4613
O - оранжевый провод
TV - серый провод

ЭЛЕКТРОМОНТАЖНАЯ СХЕМА КОТЛА SA...PLQ



ВНИМАНИЕ

TP возможно и ТВ присоединим к зажимам №7 и 8. Устранить переключение !

ОПИСАНИЕ:

A - автоматика V 4600Q
TP - термостат пространственный
C - противомеховый конденсатор
A1 - двухступенчатый регулятор автоматике

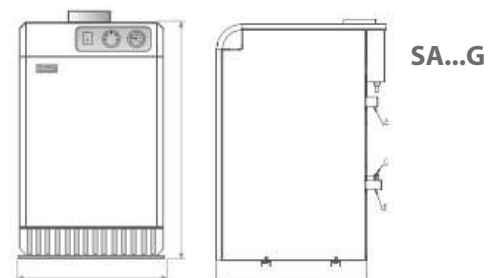
V - главный выключатель
TK - термостат котловый
OC - циркуляционный насос
ST - термостат уходящий газов с перезагрузкой (reset)

PR - переключатель мощности
TV - трехходовой клапан Honeywell VC4613
O - оранжевый провод TV
S - серый провод TV

ТЕХНИЧЕСКИЕ ДАННЫЕ

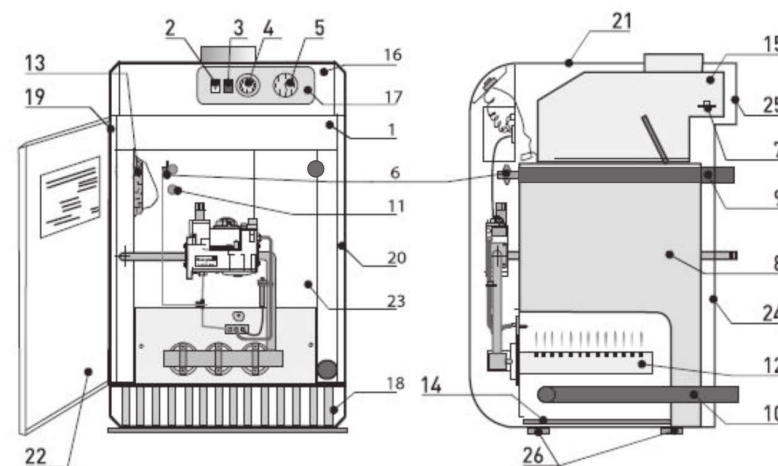
SA..., SA...E, SA...G		20	30	40	50	60
SA...KLQ, PLQ, EZ	кВт	15	25	35	45	49,9
Количество секций	шт	3	4	5	6	7
Модулируемая мощность SA...E	кВт	10-15	16-25	25-35	38-45	40-49,9
Давление газа перед котлом	мБр	13				
Диаметр форсунок	мм	2,7	2,7	2,85	2,85	2,7
Давление газа на форсунки	кПа	0,6-0,8	0,5-1,0	0,5-1,0	0,7-1,0	0,7-1,05
Расход топлива при макс. мощности	м ³ /ч	1,60	2,80	3,90	4,70	5,80
Расход топлива при мин. мощности	М ³ /ч	1,26	2,00	3,00	4,05	4,92
Топливо		природный газ				
Присоединение природного газа	G	15 (прох. гайка) 3/4"				
Диаметр отвода продуктов сгорания	мм	110	135	145	165	180
Емкость чугунного корпуса	Л	10	13,8	16,8	19,8	22,8
Макс. давление в отоплении	кПа	PM3 = 400				
Присоединение отопления принудирк/самотеч (З,Р)	G	1" / 6/4"				
Масса котла	кг	99	125	151	180	208
Электрическое питание		230/50				
Степень защиты	IP	40				
Температура отопительной воды	оc	46-85				
Коэффициент эффективности	%	90-92				

ВНЕШНИЕ РАЗМЕРЫ КОТЛА SA..., SA...PLQ, SA...KLQ, SA...E



Тип котла	20	30	40	50	60
Ширина	365	452	535	625	715
Высота	840				
Глубина	520		545		

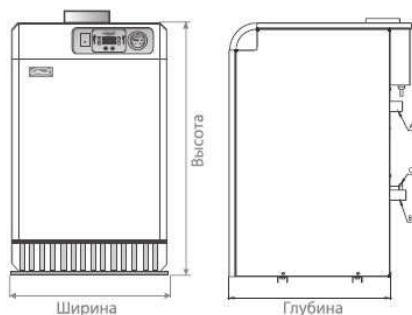
ОСНОВНЫЕ ЧАСТИ КОТЛА SA..., SA...PLQ, SA...KLQ, SA...E



ОПИСАНИЕ:

- | | | |
|-------------------------------|--------------------------------|-------------------------|
| 1. Ящик электроустановки | 10. Обратная линия отопления | 19. Боковина левая |
| 2. Главный выключатель | 11. Обратный клапан | 20. Боковина правая |
| 3. Переключат. мощности | 12. Горелки | 21. Верхняя крышка |
| 4. Термост.котла, Prodigy (E) | 13. Теплоизоляция | 22. Дверь |
| 5. Соединен.термоманометр | 14. Чашка для конденсата | 23. Кроющий щит |
| 6. Аварийн.термост.+ гильз. | 15. Прорыватель тяги | 24. Задная крышка ниж. |
| 7. Термост.уход.газов | 16. Пластмассовая панель | 25. Задная крышка верх. |
| 8. Чугунный корпус | 17. Щит пластмассовой панели | 26. Подставки |
| 9. Напорная линия отопления | 18. Нижняя пластмассовая доска | |

ВНЕШНИЕ РАЗМЕРЫ КОТЛА SA...EZ



Тип котла	12–20	25–30	35	40-45	50
Ширина	565	452	535	625	715
Высота	840				
Глубина	520		545		

ПОДКЛЮЧЕНИЕ КОТЛА К ЭЛЕКТРИЧЕСКОЙ СЕТИ

Котел подключается к розетке 230 В/50 Гц, расположенной рядом с котлом, с помощью сетевого кабеля с вилкой таким образом, чтобы сетевая вилка была доступна после установки котла в соответствии с требованиями соответствующего стандарта. Розетка должна соответствовать защите занулением или заземлением, а ее подключение должно быть соответствующего стандарта.

Котел и другие части установки должны быть заземлены. Установку розетки, подключение комнатного термостата, циркуляционного насоса и обслуживание электрических частей котла может выполнять лицо, имеющее профессиональную квалификацию в области электротехники согласно постановлению соответствующего стандарта.

ЭЛЕКТРИЧЕСКАЯ ЧАСТЬ КОТЛА

Вся электроустановка размещается на изоляционной подкладке электрощита с печатью. Главный выключатель, выключатель питания (SA...PLQ, SA...KLQ), кнопка сброса неисправности (SA...E, SA...EZ), ручка управления термостатом котла, дисплей управления (SA...EZ) и термоманометр расположены на передней крышке. В случае прекращения подачи электроэнергии ток, устройства питающиеся от тока напряжением 230 В, отключаются, т.е. клапан перекрывает подачу газа к горелкам.

Пламя запальной горелки (SA..., SA...PLQ) еще горит, котел остается в дежурном режиме. При возобновлении подачи электроэнергии функция автоматически восстанавливается без вмешательства оператора (владельца). Электроустановка подготовлена для дополнительного подключения комнатного термостата, насоса и переключающих контактов трехходового клапана. Комнатный термостат, или переключающие контакты трехходового клапана, подключаются после снятия соединения на клеммах 7, 8, а циркуляционный насос подключается к клеммам 3, 4, 5. Для котла SA...E комнатный термостат подключается к клеммам 7, 8, а циркуляционный насос к клеммам 3, 4, 5.

Для котла типа SA...E комнатный термостат подключается к клеммам 8, 9, а циркуляционный насос к клеммам 11, 12, 13. Для котла типа SA...EZ комнатный термостат или Opretherm подключается к клеммам 17, 18 трехходовой клапан к клеммам 7, 8, 9, насос к клеммам 4, 5, 6. Подключение комнатного термостата, циркуляционного насоса, трехходового клапана может выполнять только лицо, имеющее электротехническую квалификацию согласно постановлению соответствующего стандарта.

ненужных нареканий, будете вознаграждены приятными моментами и удовлетворением от сделанных вами вложений.

Приборное оборудование по STN 070240.

Категория котла I2H.

Конструкция котла B11BS.

Избыточное давление соединения - природный газ G 13 составляет 13 мбар.

СЕРВИС

Раз в год, желательно перед началом отопительного сезона, а при необходимости чаще, котел должен проходить осмотр и регулировку подрядной сервисной организацией. Эта проверка не является частью гарантийного срока котла. После окончания гарантийного срока производитель советует пользователям проводить работы с котлом с целью ремонта только силами контрактных сервисных партнеров. Деятельность пользователя котла в послегарантийный период определяется только деятельностью, описанной в разделе «Техническое обслуживание»!

УХОД

Пользователь, обученный работе с котлом, выполняет только основное техническое обслуживание, связанное с удалением грязи и пыли с соблюдением чистоты окружающей среды и воздуха.

Во время работы котла горелочные части корпуса котла могут забиваться пылью и грязью. Очистка котла заключается в разборке и очистке горелочного узла воздухом, а также очистке корпуса котла со стороны дымовых газов либо воздухом, либо напором воды. Чистку котла и любой другой ремонт может производить только работник, прошедший обучение в сервисной организации в соответствии с инструкциями завода-изготовителя.

УПАКОВКА, ТРАНСПОРТИРОВКА, ХРАНЕНИЕ

Котел транспортируется в вертикальном положении закрепленным (привинченным) на деревянном поддоне, который демонтируется при монтаже котла. Ни в коем случае он не может служить основанием для котла. С точки зрения возможного повреждения при погрузке-разгрузке и транспортировке котел защищен картонной упаковкой. Упаковка защищена лентой гранофлекс. Их необходимо хранить в неагрессивном помещении с температурой от +5 до +50 °C и относительной влажностью до 75% без присутствия паров органических веществ, газов и пыли.

ПРИНАДЛЕЖНОСТИ ДЛЯ КОТЛА – ДОКУМЕНТАЦИЯ

Котел **MORA-TOP SA..., SA...PLQ, SA...KLQ, SA...E, SA...EZ, SA...G** поставляется полностью собранным и проверенным на работоспособность, в комплект поставки входит следующая документация:

- Руководство по эксплуатации с подтверждением испытаний котла на последнем листе руководства.
- Гарантийный талон, список договорных партнеров

ТЕХНИЧЕСКИЕ ИЗМЕНЕНИЯ

Производитель оставляет за собой право модифицировать продукт в результате инновационных или технологических изменений. Такие изменения не всегда могут быть указаны в инструкции.

ЗАКЛЮЧЕНИЕ


Изготовитель рекомендует внимательно изучить всю потребительскую документацию и сохранить ее как источник информации и указаний относительно действий при эксплуатации системы отопления. Если вы будете следовать указаниям инструкции, вы воспользуетесь всеми преимуществами котла, избежите различных неисправностей и

ПОРЯДОК ВВОДА В ЭКСПЛУАТАЦИЮ

1. Снимите дверь.
2. Вставьте вилку сетевого кабеля в сеть, главный выключатель находится в выключенном положении.
3. Открыть подачу газа в котел ручным краном, расположенным на подающем трубопроводе перед котлом.
4. Поворотной кнопкой термостата котла установить требуемую температуру воды на выходе.
5. Поворот кнопки-ручки термостата котла вправо (по часовой стрелке) увеличивает температуру, а влево (против часовой стрелки) уменьшает ее.
6. Нажать кнопку управления газового комбинированного электроклапана до упора и удерживать в течение ок. 20 сек. Одновременно с этим несколько раз сильно нажмите на кнопку пьезоэлектрического воспламенителя. Проверяем работу запальной горелки через смотровое стекло.



ВНИМАНИЕ ! Вблизи глазка при прикосновении могут возникнуть ожоги, поэтому будьте более осторожны при работе с клапаном и пьезорозжигом.

7. Отпустите кнопку клапана, газ пойдет к запальной горелке и пламя нагреет датчик термпары. Если пламя погасло, необходимо повторить процесс розжига (SA..., **SA...PLQ**). В версиях SA...KLQ, SA...E и SA...EZ горелки зажигаются автоматически после включения гл. выключателем и настройкой термостата котла, или для котла SA...EZ включением кнопки .
8. Включите главный выключатель. Газ поступает в часть горелки, где воспламеняется.
9. Закройте переднюю дверцу котла.

СТОП – ОТКЛЮЧЕНИЕ КОТЛА

В случае кратковременного отключения:

- выключите главный выключатель, клапан закроется из-за потери сетевого напряжения, что прервет подачу газа в котел
- пламя запальной горелки продолжает гореть, котел находится в режиме ожидания (SA..., SA...PLQ)
- для повторного запуска, при необходимости запускаем включением главного выключателя
- обеспечить распределение отопления тепла от замерзания

При длительном отлучении:

- снять дверцу котла
- выключите главный выключатель, закрывающий подачу газа к горелкам
- поверните кнопку управления клапаном в направлении стрелки и отпустите, что перекроет подачу газа к зажигающей горелке и горелкам (SA..., SA...PLQ)
- вытяните шнур питания из электрической розетки
- закрыть ручной газовый кран, расположенный на подающем трубопроводе перед котлом
- закрыть дверь котла
- обеспечить распределение тепла от замерзания (антифриз, слив системы)

ЭКСПЛУАТАЦИЯ ПРИБОРА

Сам котел во время работы защищен от опасных условий эксплуатации. Однако он не может предотвратить возникновение неисправностей, причина которых не содержится в механизме котла. Поэтому пользователю необходимо в течение трех дней после ввода котла в эксплуатацию осмотреть котел и проверить:

- заполнена ли система водой и не протекает ли вода из системы
- свобода подачи наружного воздуха
- нет ли в помещении запаха дыма или газа
- нет ли чрезмерного шума и несовершенного сгорания при сжигании газа, проявляющегося изменением синего цвета пламени



ПРЕДУПРЕЖДЕНИЕ: Об обнаруженных неисправностях необходимо сообщить сервисному работнику, производившему ввод котла в эксплуатацию. В случае утечки газа необходимо перекрыть подачу газа. Неисправности должны быть немедленно устранены.

НЕИСПРАВНОСТИ ВО ВРЕМЯ ЭКСПЛУАТАЦИИ

при которых подача газа на основные и зажигающую горелки будет прекращена автоматически:

- если термopара - электрод ионизации - остывает из-за перебоя подачи газа, засорения грязью, тушения из-за конденсата, неправильной настройки термopары по отношению к запальной горелке
- при возникновении неисправности в контуре термостата котла, что привело к перегреву воды в корпусе котла

смесителю, функциональный блок также включает в себя сервопривод и электронный регулятор, обеспечивающий собственную регулируемую роль. Миксер также можно использовать самостоятельно без автоматического сервоуправления. Однако в этом случае его необходимо вручную настроить на определенную точку на шкале в соответствии с ожидаемыми изменениями температуры и по усмотрению оператора. Соответствующий тип и размер предлагается проектировщиком как часть комплексного решения регулирования надстройки, обеспечивающего автоматическую эксплуатацию.

МАРКИРОВКА КОТЛА

Маркировка котла включает полную идентификацию и выполнена в виде самоклеящейся заводской этикетки, которая размещается на задней крышке котла. Краткое изложение инструкций и информации по использованию содержится на самоклеящейся этикетке на внутренней стороне дверцы котла.

ГАРАНТИЯ, РЕКЛАМАЦИЯ

Точная формулировка гарантии, условия гарантии и инструкции по рекламациям содержатся в гарантийном талоне. В случае рекламации необходимо следовать инструкциям гарантийного талона.

Ремонт в течение гарантийного срока осуществляется силами подрядных служб.



ВНИМАНИЕ! С точки зрения соблюдения гарантийных условий производитель не допускает, чтобы какой-либо ремонт в течение гарантийного срока выполнялся кем-либо, кроме контрактной сервисной организации с соблюдением условий проведения гарантийного ремонта.

давления газа, прекращение подачи газа или прекращение горения) клапан перекрывает подачу газа к горелкам. Котел защищен аварийным термостатом от перегрева в случае выхода из строя термостата или клапана котла.

РЕГУЛИРОВКА МОЩНОСТИ

Котел оснащен базовыми элементами регулирования и управления, позволяющими осуществлять одноступенчатое (SA...), двухступенчатое (SA...PLQ, SA...KLQ), автоматическое (SA...E) или автоматически модулируемое (SA...EZ) регулирование мощности. Наладку-установку и контроль регулировку котла может только сервисный работник.

РАБОТА ПРИБОРА ВО ВРЕМЯ ЭКСПЛУАТАЦИИ

Простейшей регулировкой является правильная настройка рабочего термостата в зависимости от температуры наружного воздуха по указанным информативным значениям, которые пользователь должен уточнять в процессе эксплуатации по собственному опыту, по различным вариантам габаритов источника, нагревательных элементов, конструктивного исполнения, так далее.

Котел работает по заданному режиму, так что при достижении необходимой температуры отопительной воды пламя на горелках гаснет, горит только запальная горелка, (SA..., SA...PLQ) загорается автоматически при остывании. При таком способе регулирования, особенно в переходные периоды отопительного сезона при низких температурах отопительной воды, происходит частое циклирование котла (включение/выключение) из-за избыточной мощности. Такой режим работы котла не выгоден и увеличивает средний расход газа, поэтому мы рекомендуем в эти периоды для модификаций SA...PLQ, SA...KLQ использовать понижение мощности, что впоследствии увеличивает срок службы котла и снижает средний расход газа на не тратя лишнюю мощность. В модификации SA...E, SA...EZ мощность снижается автоматически.

ИСПОЛЬЗОВАНИЕ ДОПОЛНИТЕЛЬНОЙ АВТОМАТИКИ ПРИ ЭКСПЛУАТАЦИИ

Другой вариант – использование дополнительной регулировки, которая не входит в комплект поставки котла. При его установлении необходимо соблюдать требования проектировщика. Можно использовать регуляторы и комнатные термостаты в зависимости от комнатной температуры в выбранном эталонном помещении или эквитермическое регулирование отопительной воды.

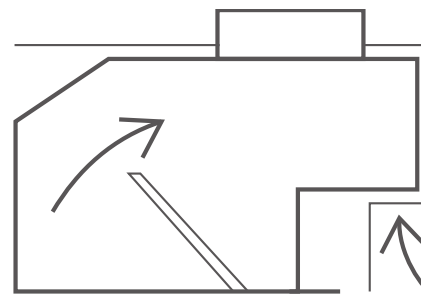
Для регулирования по температуре в помещении доступен целый ряд комнатных термостатов отечественного и зарубежного производства, от простых до программируемых с суточным или недельным циклом. В этом случае температура отопительной воды постоянна и удерживает котел в более длительных режимах работы. Поэтому производитель котла рекомендует в качестве основного элемента регулирования работы устанавливать смеситель, который осуществляется путем смешивания горячей котловой воды и обратной воды в системе отопления. Путем смешивания в смесителе котловой воды и обратки в определенном соотношении вода на входе в систему отопления готовится с необходимой в текущих условиях температурой, а отапливаемый объект получает только то количество тепла, которое ему необходимо. В дополнение к

В этих случаях автоматический повторный запуск котла невозможен. Повторный запуск котла возможен только после профессионального обнаружения и устранения неисправности.

Действия, выполняемые в случае поломки

Пор № з.	Проявлен. поломк.	Возможная причина поломки	Удаление поломки	Поломку удаляет
1.	Утечка воды из негерметичных мест	а1) свободное соединение а2) поврежден уплотнительный элемент а3) поврежденный чугун	а1) затянуть соединение а2) заменить уплотнительный элемент а3) заменить поврежденный чугун	а1) сервис а2) сервис а3) сервис
2.	Утечка газа из негерметичных мест		а) закрыть подачу газа б) обнаружение места утечки газа и устранение неисправности	а) владелец б) сервис
3.	Зажигающая горелка плохо горит или погасла при первом запуске	а) низкое давление газа	а1) отрегулируйте винтом пламя а2) отрегулировать давление газа а3) удалить воздух	а1) сервис а2) сервис а3) сервис
4.	Котел имеет низкую мощность.	а) низкое давление газа б) неподходящие главные жиклеры	а) отрегулировать давление газа	а) сервис
5.	Зажигающая горелка повторно гаснет после зажигания	а) неисправность аварийного термостата б) неисправна термопара в) неисправный клапан подачи газа	а) заменить аварийный термостат б) заменить термопару в) заменить клапан	а) сервис б) сервис в) сервис
6.	Горячая вода не идет в контур отопления	а) как при поломке 5 б) котел заполнен воздухом, низкое давление воды в) неисправность обратного клапана, насоса г) неиспр.термостат	а) как при поломке 5 б) удалить воздух, добавить воду в) заменить дефектные элементы г) заменить термостат	а) как при поломке 5 б) владелец в) сервис г) сервис
7.	Котел не зажигает основные горелки даже после включ. термост. (котель. и комнатн.термостат, ТК и ТП)	а) неисправность газового клапана б) активированный сброс на термостате дымовых газов	а) заменить газовый клапан б) после проверки корп. дымохода нажать сброс для термост. дымо. газов	а) сервис б) сервис

ПРЕРЫВАТЕЛЬ ТЯГИ ДЫМОХОДА



Это важная часть котла. Он подключен к дымоходу с постоянной тягой в диапазоне от 2 до примерно 200 Па. Он съемный для удобного доступа во время сервисных работ. При сборке необходимо обеспечить хорошую герметизацию. **Размеры и форма тягового выключателя точно определены производителем и не могут быть изменены ни по каким причинам!**

ФУНКЦИЯ ПРЕРЫВАТЕЛЯ ТЯГИ.

Обеспечивает безопасность и совершенство сгорания

- Частично устраняет избыточную тягу дымохода, стабилизирует КПД котла.
- Защищает котел от вредного случайного воздействия обратной тяги в дымоходе.

Обратная тяга может возникнуть и в результате неправильно спроектированного вытяжного вентилятора в квартире или доме, что опасно и недопустимо.

- В случае аварийного подсоса дымоотвода или подачи наружного воздуха в котел обеспечивает идеальное горение в течении ограниченного времени, но с тем, что дымовые газы возвращаются из прерывателя тяги обратно в котельную .

ФУНКЦИЯ ТЕРМОСТАТА ДЫМОХОДА (ПРЕДОХРАНИТЕЛЬ ПРОТИВ ОБРАТНОЙ ТЯГИ ДЫМОХОДА)

Термостат дымовых газов предназначен для прерывания работы котла путем закрытия подачи газа в котел в случае обратной тяги дымовых газов. Термостат дымовых газов не включается автоматически после остывания датчика, его необходимо разблокировать вручную, нажав красную или черную кнопку на термостате. В случае повторной блокировки работы котла необходимо вызвать сервисную службу. **Термостат дымовых газов ни в коем случае нельзя отключать во время работы котла.** Неисправный термостат дымовых газов можно заменить только оригинальным термостатом дымовых газов, поставленным производителем.

ФУНКЦИЯ КОТЛА

Требуемая температура воды поддерживается термостатом котла, который, как только температура воды достигает заданного значения, закрывает соответствующую электрическую часть комбинированного клапана. При этом прекращается подача газа к горелкам. Если температура воды упадет на несколько градусов ниже установленной температуры (падение определяется дифференциалом переключения термостата), термостат восстановит подачу тока и зажгутся основные горелки. Контроль пламени осуществляется автоматически, при изменении условий горения (большое падение