



ДИЗАЙН-РАДИАТОРЫ ИЗ НЕРЖАВЕЮЩЕЙ СТАЛИ

# ТЕХНИЧЕСКИЙ ПАСПОРТ

Полотенцесушитель электрический бытовой ЭПС поворотный  
ТУ 27.51.26-003-74782633-2019



Изготовитель: ООО «Кубатура»  
195030, Россия, г. Санкт-Петербург, ул. Коммуны, 67  
[www.sunerzha.com](http://www.sunerzha.com)

110521

## 1. Общие указания

- 1.1. Полотенцесушитель электрический бытовой ЭПС предназначен для сушки текстильных изделий и устанавливается в ванных комнатах, кухнях, туалетах, прихожих и подсобных помещениях.
- 1.2. Изделие рассчитано на эксплуатацию при напряжении от 198 до 220 В переменного тока частотой 50 Гц.
- 1.3. Конструктивно электрические полотенцесушители выпускаются в различных моделях:



Триада



Компакт

## 2. Технические характеристики

- 2.1. Изделие изготовлено из нержавеющей стали.
- 2.2. Технические данные:
  - Номинальное напряжение.....220 В
  - Мощность.....от 35,8 до 71,6 Вт
  - Род тока..... переменный
  - Режим работы..... постоянный
  - Класс защиты от поражения эл. током..... I класс
  - Степень защиты ..... IP44
  - Время разогрева, не более ..... 30 мин.
  - Масса нагрузки на полотенцесушитель не более ..... 5 кг.
- 2.3. Температура наружной поверхности полотенцесушителя в рабочем режиме, при температуре окружающего воздуха 20°C и при номинальном напряжении.....  $t=55^{\circ}\text{C}\pm 10\%$
- 2.4. Кабель нагревательный длиной в соответствии с типоразмером ЭПС.



**ВНИМАНИЕ!** Полотенцесушитель не рассчитан на использование в качестве обогревателя помещений.

## 3. Комплектация

- 3.1. Полотенцесушитель ..... 1 шт.
- 3.2. Метизы: Саморез+дюбель..... 1 к-т
- 3.3. Опорный диск ..... 2 шт.
- 3.4. Колпачок для изоляции ..... 3 шт.
- 3.5. Заглушка пластиковая ..... 1 шт.
- 3.6. Ключ ШГ №2,5..... 1 шт.
- 3.7. Паспорт ..... 1 шт.

Полотенцесушитель упакован в полиэтиленовый пакет и коробку из гофрокартона.

## 4. Установка и подключение

- 4.1. Перед монтажом изделия необходимо обеспечить наличие электропитания в зоне установки согласно правилам устройства электроустановок (ПУЭ глава 7.1.).
- 4.2. Произвести «примерочный» монтаж полотенцесушителя для точной разметки точек крепежа и сделать метки на стене.
- 4.3. В полученных метках (п. 4.2) сделать отверстия диаметром 6 мм и произвести монтаж внутренних опорных дисков для верхнего кронштейна и коробки подключения (рис. 1) с помощью саморезов и дюбелей.
- 4.4. Произвести установку полотенцесушителя, используя стопорные винты.

- 4.5. Подключить ЭПС к электросети в зависимости от типа монтажа.
- 4.6. Типы подключения: подключение к настенной электрической розетке; подключение через скрытую проводку.
- 4.7. Для монтажа через скрытую проводку производитель рекомендует придерживаться следующих требований: кабель для подключения должен быть медным и сечением  $3 \times 1.5 \text{ мм}^2$ .
- 4.8. Провод заземления ЭПС имеет **желто-зеленый цвет, фаза (L) - коричневый цвет, ноль (N) - синий цвет**.
- 4.9. Для подключения через скрытую проводку необходимо обрезать провод, отступив от коробки скрытого подключения примерно 50 мм, и вытащить его внутрь (рис. 2).
- 4.10. Подготовить концы проводов для последующего соединения и зачистить их (рис. 1).
- 4.11. Установить круглую заглушку на нижней стороне соединительной коробки вместо заглушки с отверстием (рис. 1 «8»).
- 4.12. Произвести «черновой» монтаж ЭПС, используя стопорные винты.
- 4.13. Соединить провода ЭПС с проводом из стены с помощью изолирующих колпачков (входят в комплект поставки) и скрутить их (рис. 3).
- 4.14. Заправить провода в коробку (рис. 4).
- 4.15. Произвести герметизацию шва силиконовым герметиком по контуру примыкания коробки и стены (рис. 4).
- 4.16. Прижать до упора весь ЭПС к стене и с усилием зафиксировать стопорные винты в кронштейнах и в корпусе коробки (рис. 5).
- 4.17. В конструкции изделий предусмотрена возможность подтяжки поворотных секций между собой, т.к. в процессе эксплуатации возможен естественный износ элементов. Для этого необходимо извлечь из верхнего торца декоративную заглушку и повернуть гайку по часовой стрелке с небольшим усилием (рис. 5).



**ВНИМАНИЕ!** Максимальный угол поворота всех составных элементов изделия относительно нижнего узла не более 270 градусов (рис. 6).

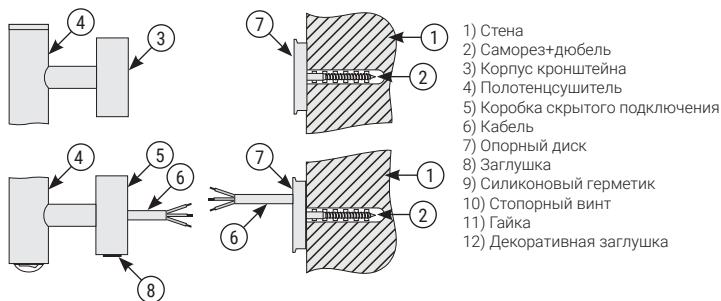


Рис. 1

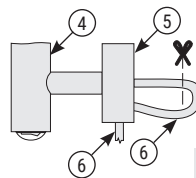


Рис. 2

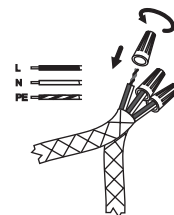


Рис. 3

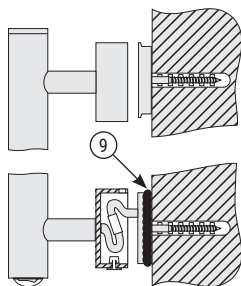


Рис. 4

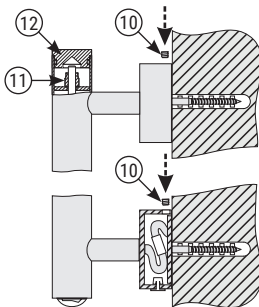


Рис. 5

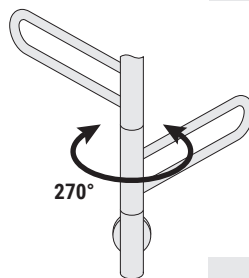


Рис. 6

## 5. Правила эксплуатации и требования безопасности

- 5.1. Полотенцесушитель должен подключаться к электросети, имеющей заземление.
- 5.2. Перед включением в сеть убедитесь в исправности шнура и вилки.
- 5.3. Не погружать в воду полотенцесушитель и не прикасаться к вилке влажными руками.
- 5.4. После окончания работы полотенцесушитель отключить от электросети.
- 5.5. Запрещается переносить полотенцесушитель за электрический шнур.
- 5.6. Запрещается отключать полотенцесушитель от электросети, дергая за шнур, включение/выключение производится кнопкой-индикатором, расположенной в торцевой части изделия.
- 5.7. Не следует облакачиваться на полотенцесушитель или держаться за него.
- 5.8. Запрещается использование не по назначению и разбирать полотенцесушитель.
- 5.9. Исключить возможность доступа к полотенцесушителю детей, так как при продолжительном контакте с кожей возможны ожоги.
- 5.10. Запрещается вносить изменения в конструкцию полотенцесушителя.
- 5.11. Особое внимание необходимо уделить уходу за изделием. Требуется исключить использование всех видов абразивных материалов, таких как: **металлические мочалки, губки грубой текстуры, чистящие порошки и другие средства**, способные оставить царапины на поверхности изделия. Особенно следует избегать моющих средств, содержащих следующие вещества: **соляную кислоту, фосфорную кислоту, уксусную кислоту, хлор. Хлорид алюминия**, входящий в состав антиперспирантов, при попадании на поверхность изделия также может вызвать изменение цвета изделия. Для ухода за изделием производитель рекомендует применять мягкую ткань, смоченную в мыльном растворе на основе средства для мытья посуды.

## 6. Гарантийные обязательства

- 6.1. Предприятие-изготовитель гарантирует работоспособность изделия в течение **24 месяцев** со дня продажи, при условии соблюдения правил установки и подключения, требований безопасности, указаний по эксплуатации, а также условий транспортировки.
- 6.2. Полотенцесушитель, вышедший из строя в течение гарантийного срока, подлежит возврату (обмену) с приложением паспорта с отметкой о дате продажи.

## 7. Свидетельство о приемке

- 7.1. Полотенцесушитель бытовой соответствует требованиям технических условий ТУ 27.51.26-003-74782633-2019 и признан годным к эксплуатации.
- 7.2. Производитель оставляет за собой право вносить изменения в изделие без указания в паспорте.

Штамп ОТК

Дата выпуска: «\_\_\_\_\_» \_\_\_\_\_ 20\_\_ г.

.....  
**С правилами монтажа и эксплуатации ознакомлен. С гарантийными обязательствами производителя согласен. К внешнему виду и комплектации изделия претензий не имею.**

Артикул изделия: \_\_\_\_\_ Дата продажи: «\_\_\_\_\_» \_\_\_\_\_ 20\_\_ г.

Покупатель: \_\_\_\_\_ подпись \_\_\_\_\_ ФИО

Продавец: \_\_\_\_\_ подпись \_\_\_\_\_ ФИО