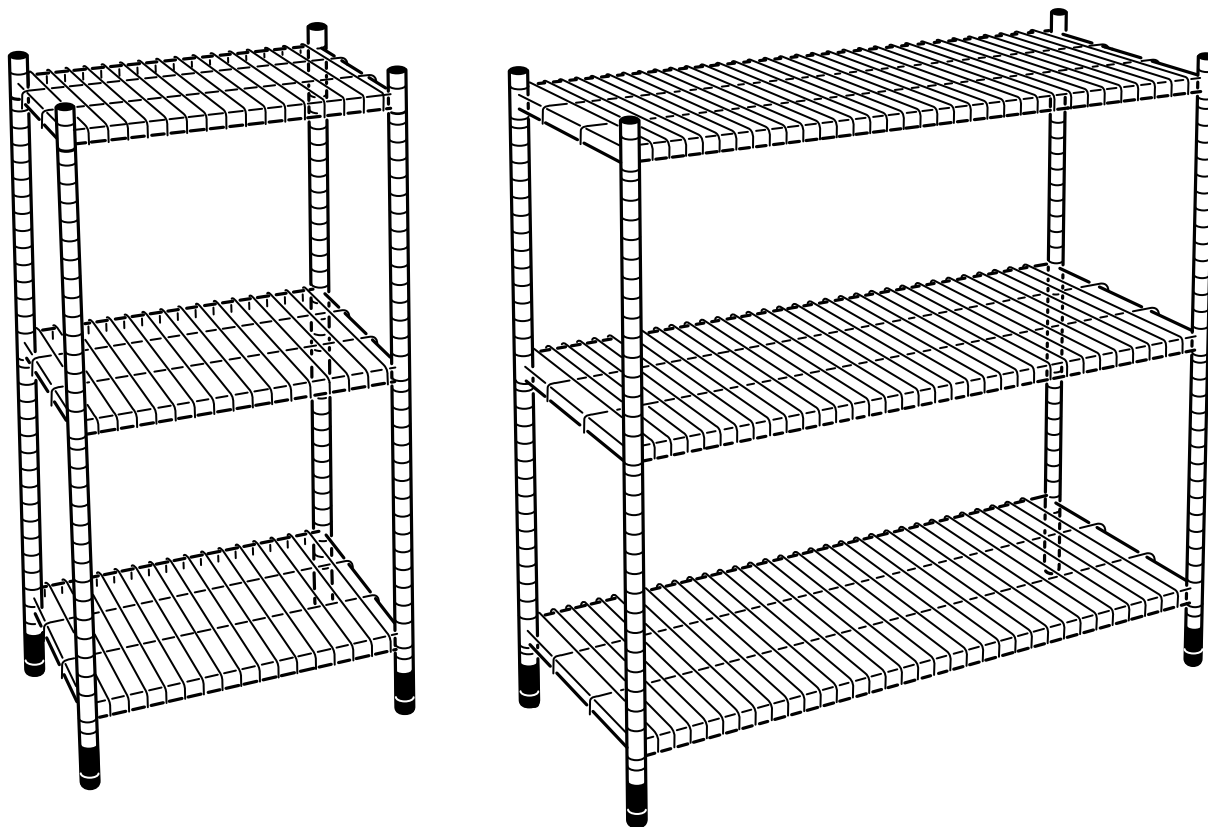


# OMAR



Design and Quality  
IKEA of Sweden

## ENGLISH

Fittings to fix the anti-topple device with to the wall are not included. Always choose screws and plugs that are specially suited to the wall material. If you are uncertain, consult your local specialised retailer.

## DEUTSCH

Beschläge zur Befestigung des Kippschutzes an der Wand sind nicht beige packt. Bitte Schrauben/Beschläge entsprechend der Wandbeschaffenheit verwenden. Gfs. sollte man sich beim Eisenwarenfachhandel nach geeignetem Befestigungsmaterial erkundigen.

## FRANÇAIS

Les vis/ferrures pour fixer le dispositif anti-basculer au mur ne sont pas incluses. Veillez à utiliser des vis/ferrures adaptées au matériau du mur. En cas de doute, demandez conseil à un vendeur spécialisé.

## NEDERLANDS

Excl. beslag voor de wandbevestiging. Completeer met beslag dat geschikt is voor het materiaal van de wand. Neem bij twijfel contact op met de plaatselijke vakhandel.

## DANSK

Skruer og rawlplugs til at montere væltesikringen til væggen medfølger ikke. Vælg altid skruer og rawlplugs, der passer til vægmaterialet. Hvis du har brug for råd om forskellige skruer og rawlplugs, skal du kontakte en uddannet forhandler.

## ÍSLENSKA

Festingar til að festa veltivörnina við vegginn fylgja ekki. Veljið alltaf skrúfur og tappa sem henta efninu í veggjum heimilisins. Leitaðu ráða í byggingavöruver slun ef þú ert í vafa.

## NORSK

Skruer og beslag til å feste veltebeskyttelsen til vegg er ikke inkludert. Benytt skruer og beslag tilpasset materialet i din vegg. Kontakt din lokale jernvarehandel dersom du er usikker på valg av skruer.

## SUOMI

Kiinnikkeet kaatumissuojan seinään kiinnittämiseksi eivät ole mukana. Täydennä kiinnikkeillä jotka sopivat seinämateriaali-isi. Jos olet epävarma, ota yhteys asian-tuntijaan.

## SVENSKA

Beslag för att fästa tippskyddet i väggen medföljer ej. Komplettera därför med beslag som passar ditt väggmaterial. Är du osäker kontakta din lokala fackhandel.

## ČESKY

Montážní materiál pro připevnění zařízení proti převrnutí na stěnu není součástí balení. Vždy použijte šrouby a hmoždinky, které jsou vhodné do materiálu, ze kterého je stěna postavena. Nejste-li si jisti, jaký typ použít, poraďte se ve specializovaném obchodě.

## ESPAÑOL

No se incluyen los herrajes para sujetar el dispositivo antivuelco en la pared. Por lo tanto, debes completar este producto con los herrajes adecuados para el tipo de pared. Ante cualquier duda, ponte en contacto con una tienda especializada.

## ITALIANO

L'accessorio antiribaltamento va fissato alla parete. Gli accessori di fissaggio non sono inclusi. Scegli viti e tasselli adatti al materiale della parete in questione. Se hai dei dubbi, rivolgiti a un rivenditore locale.

## MAGYAR

Az alkatrészt, mellyel a polcot a falhoz lehet rögzíteni, a csomag nem tartalmazza. Ennek vásárlásakor mindig válassz olyan csavarokat és tipliket, melyek a leginkább megfelelnek az otthonodban a fal minőségének. Ha bizonytalan vagy, kérj tanácsot az áruházban szakképzett eladóinktól.

## POLSKI

W komplecie brak mocowań służących do przymocowania przeciwwagi do ściany. Wybieraj zawsze wkręty i zatyczki odpowiednie do danego rodzaju ścian. Jeśli nie jesteś pewien, skontaktuj się z lokalnym sklepem specjalistycznym.

## EESTI

Komplekti ei kuulu kinnitused, millega detailäsa mööbel seina külge. Valige alati kruvid ja kinnitusvahendid, mis on spetsiaalselt teie seinamaterjalile sobivad. Kui te ei ole kindel, millised on õiged kinnitusvahendid, konsulteerige spetsialistiga.

## LATVIEŠU

Stiprinājumi drošības ierīcei pret apgāšanos komplektā nav iekļauti, jo tie jāizvēlas atkarībā no konkrētā sienu materiāla. Šaubu gadījumā konsultējieties ar speciālistu.

## LIETUVIŲ

Apsauginių elementų tvirtinimo prie sienos detalės nepridedamos. Visada rinkitės varžtus ir kaiščius pagal sienų apdailos medžiagas. Jei abejojate, pasitarkite su vietos specializuotu pardavėju.

## PORTUGUÊS

Não se incluem as ferragens para instalar o dispositivo de fixação anti-tombo na parede. Escolha sempre ferragens e buchas especialmente apropriados para o material das suas paredes. Se não tiver a certeza, consulte com uma loja especializada.

## ROMÂNĂ

Accesoriiile pentru prinderea dispozitivului de fixare pe perete nu sunt incluse. Alege întotdeauna șuruburi și ștecăre adecvate materialului respectiv din care este construit peretele. Contactează dealer-ul tău local pentru consiliere.

## SLOVENSKY

Montážny materiál na pripevnenie zariadenia proti prevrnutiu o stenu nie je v balení. Vždy si vyberajte skrutky a hmoždinky, ktoré sú vhodné práve pre váš typ steny. Ak si nie ste istý, poraďte sa v miestnom špecializovanom obchode.

## БЪЛГАРСКИ

Фитинги за монтиране на механизма против преобръщане към стената не са осигурени. Винаги подбирайте винтове и болтове, специално съобразени с материала на стената. Ако имате въпроси, консултирайте се със специализиран доставчик.

## HRVATSKI

Okovi za pričvršćivanje stabilizatora na zid nisu priloženi. Uvijek odaberite vijke i tiplje koji točno odgovaraju vrsti zida. Za savjet o odgovarajućim vijcima kontaktirajte svoju lokalnu specijaliziranu prodavaonicu.

## ΕΛΛΗΝΙΚΑ

Τα εξαρτήματα τοποθέτησης του μηχανισμού για την αποφυγή αναποδογυρίσματος δεν περιλαμβάνονται. Επιλέγετε πάντα βίδες και βύσματα, τα οποία να είναι τα κατάλληλα για το υλικό του τοίχου. Εάν δεν είστε βέβαιοι, συμβουλευτείτε το ειδικό κατάστημα της περιοχής σας.

## РУССКИЙ

Арматура для крепления удерживающей конструкции к стене не прилагается. Всегда выбирайте шурупы и дюбели, которые подходят к материалу Ваших стен. В случае каких-либо сомнений обратитесь в местный специализированный магазин.

## SRPSKI

Spojnice za pričvršćivanje sigurnosnog uređaja na zid nisu date. Odaberite tipljeve i utikače koji upravo odgovaraju vrsti zida. Ako ne znate koje, pitajte prodavca u gvoždarama.

## SLOVENŠČINA

Okovje za pritrjevanje ploščice proti prevračanju na zid ni priloženo. Izberite takšne vijake in zidne vložke, ki so primerni sestavi zidu. Če niste prepričani, se posvetujte z najbližjim prodajalcem.

## TÜRKÇE

Sallanmaz düzeneği duvara monte etmek için kullanılan bağılantı parçaları dahil değildir. Her zaman duvar yapı malzemesine uygun vida ve prizleri kullanın. Eğer emin değilseniz, ilgili araç-gereçleri satan dükkanlara başvurunuz.

## 中文

本产品不含带用于固定墙面连接件的安装螺钉。根据墙体材质，务必选择适用的安装螺钉和螺栓。如有问题，可向当地专业五金店咨询。

## 繁中

防傾倒裝置的上牆配件，須另購，請依據家中牆壁的材料選購合適的螺絲與壁虎，如有問題，建議您詢問門市服務人員或當地五金行。

## 한국어

넘어짐 방지장치를 벽에 고정하기 위한 부품은 제품에 포함되어 있지 않습니다. 반드시 벽 소재에 적합한 나사와 칼브릭을 사용하세요. 필요한 경우, 전문가에게 문의하세요.

## 日本語

転倒防止用具を固定するための留め具は含まれていません。必ず壁の材質に合ったネジやネジ固定具を使用してください。ご不明の場合には、お近くの専門店にご相談ください。

**BAHASA INDONESIA**

Kelengkapan untuk memasang perangkat anti roboh tidak disertakan. Pilihlah selalu memilih sekrup dan busi paling sesuai dengan bahan dinding. Jika Anda tidak yakin, konsultasikan dengan retail spesialis di tempat anda.

**BAHASA MALAYSIA**

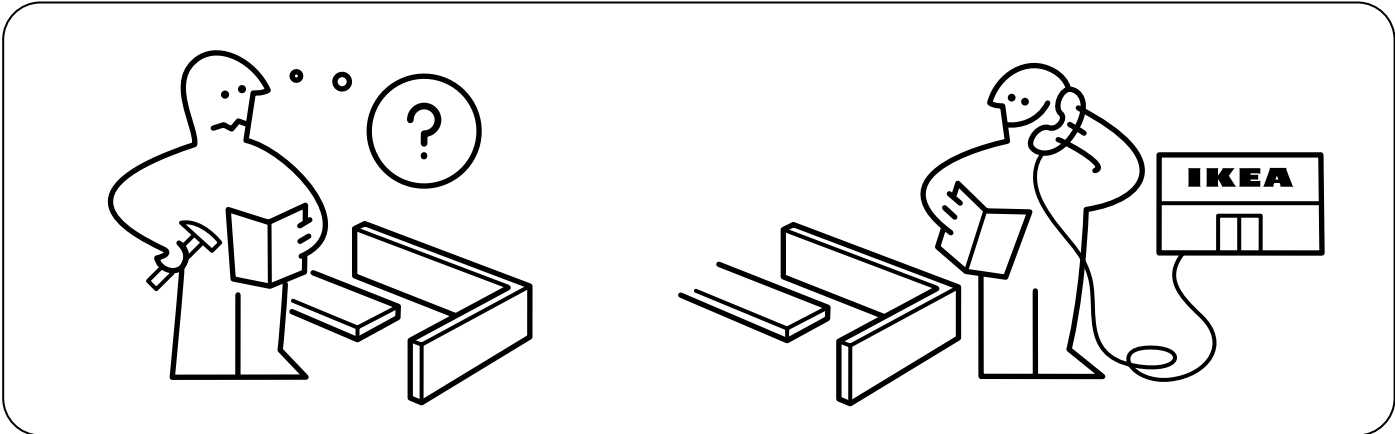
Pelengkap untuk memasang ke peralatan anti rebah ke dinding tidak disertakan. Sentiasa pilih skru dan palam yang paling sesuai dengan bahan binaan dinding. Jika anda tidak pasti, hubungi wakil penjual khusus di kawasan anda.

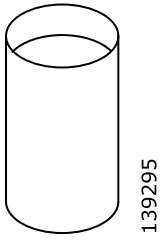
**عربي**

مستلزمات التركيب إلى الحائط غير مشمولة، لإختيار البراغي والسدادات المناسبة بالنسبة لحائطك استشر أخصائي متجر الأدوات المحلي.

**ไทย**

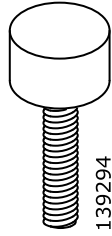
สกรูยึดสายคล้องชั้นวางติดผนัง ไม่ได้แนบมาในชุด อุปกรณ์ประกอบ คุณควรเลือกใช้สกรูและทุกที่เหมาะสมกับวัสดุผนังนั้นๆ หากไม่แน่ใจในการเลือกซื้อ สามารถสอบถามได้จากร้านจำหน่ายอุปกรณ์ใกล้บ้าน





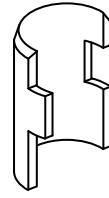
139295

4x



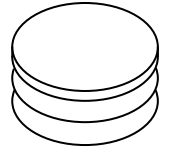
139294

4x



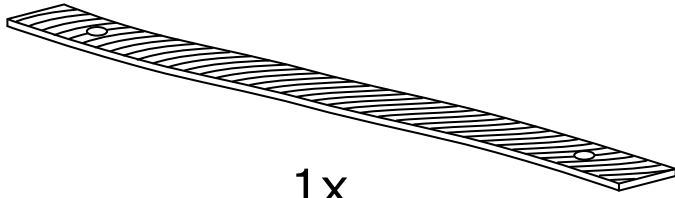
130531

24x



139285

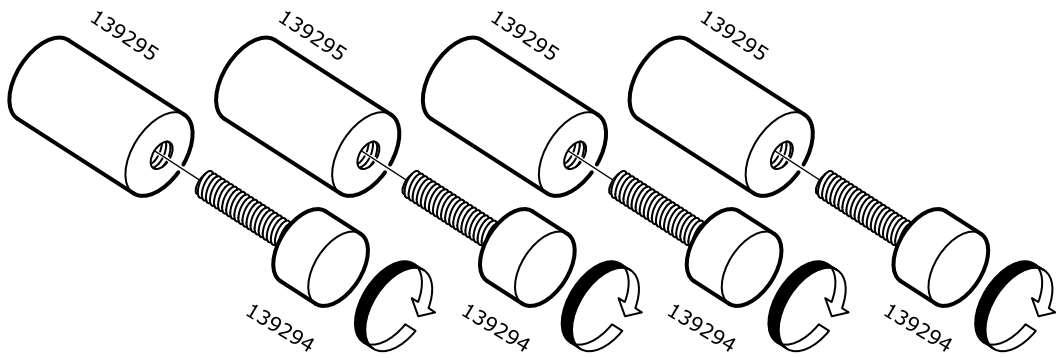
4x



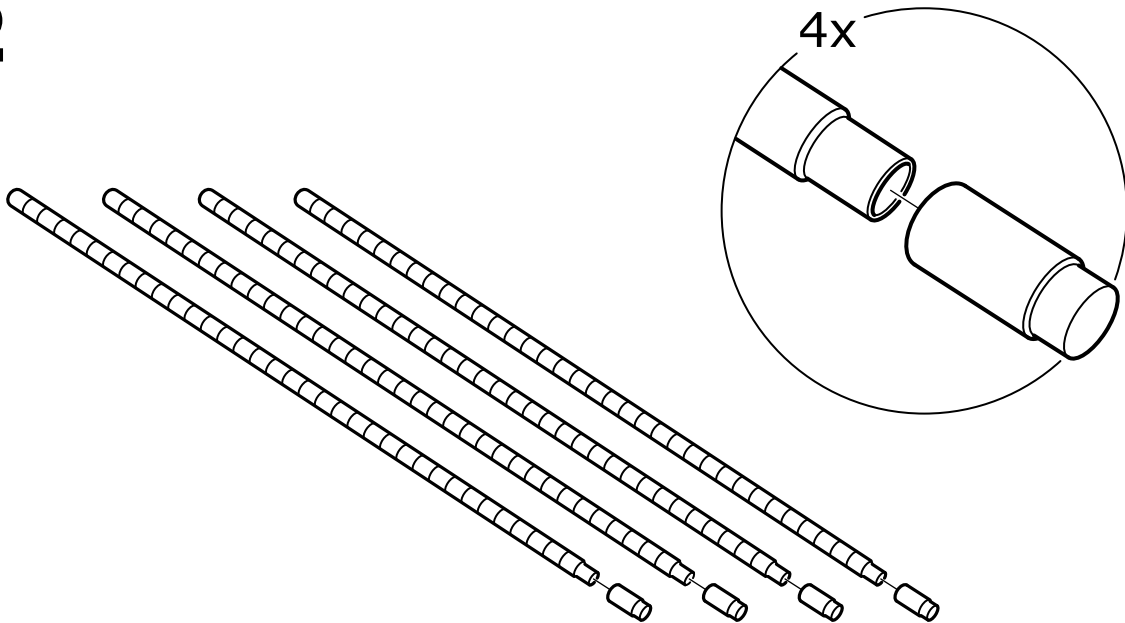
139346

1x

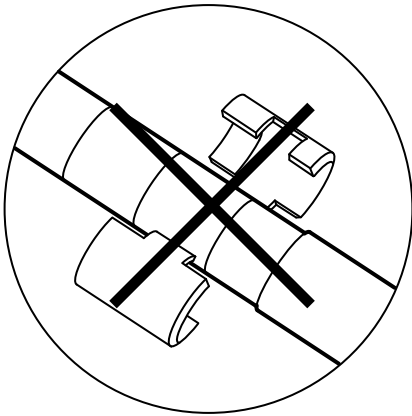
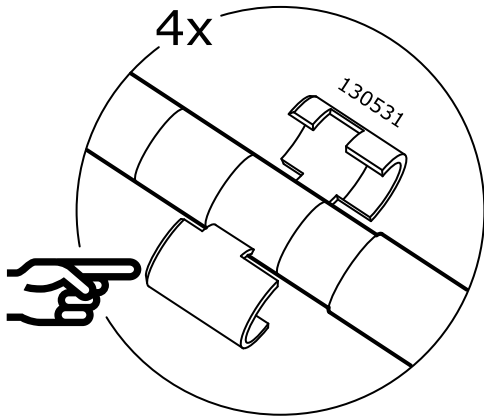
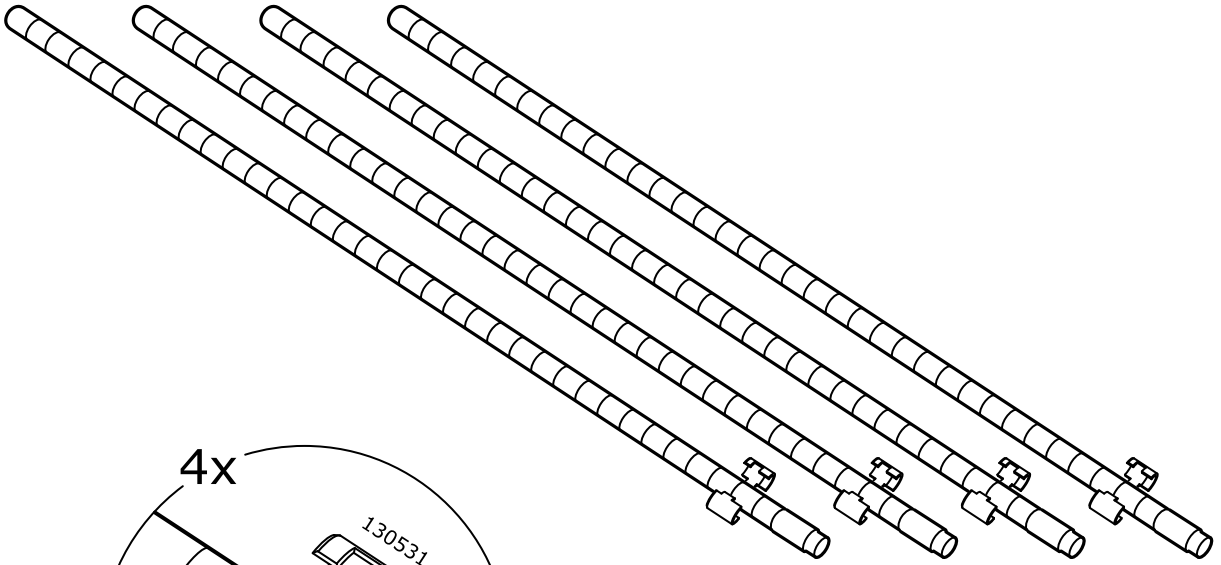
**1**



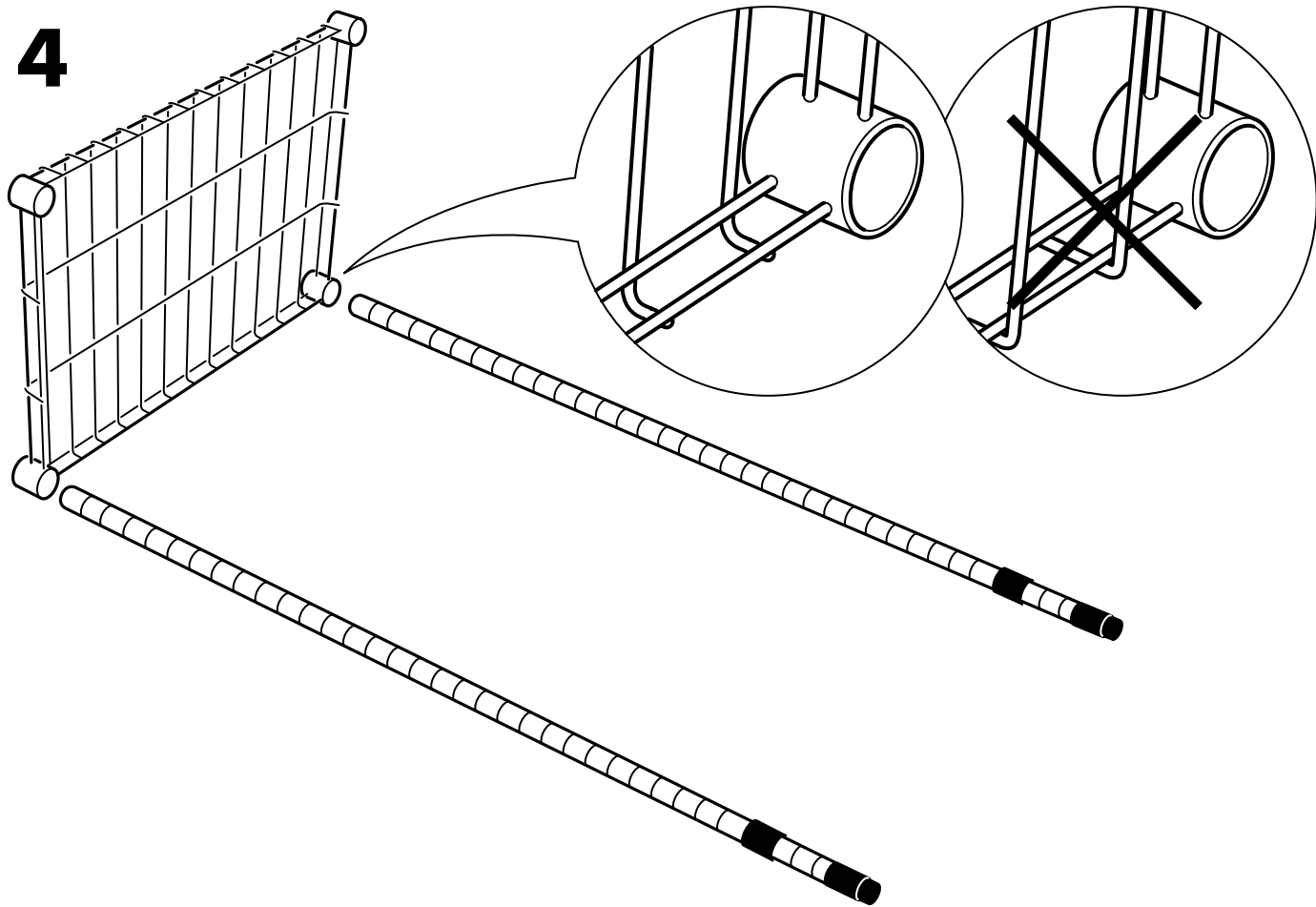
**2**



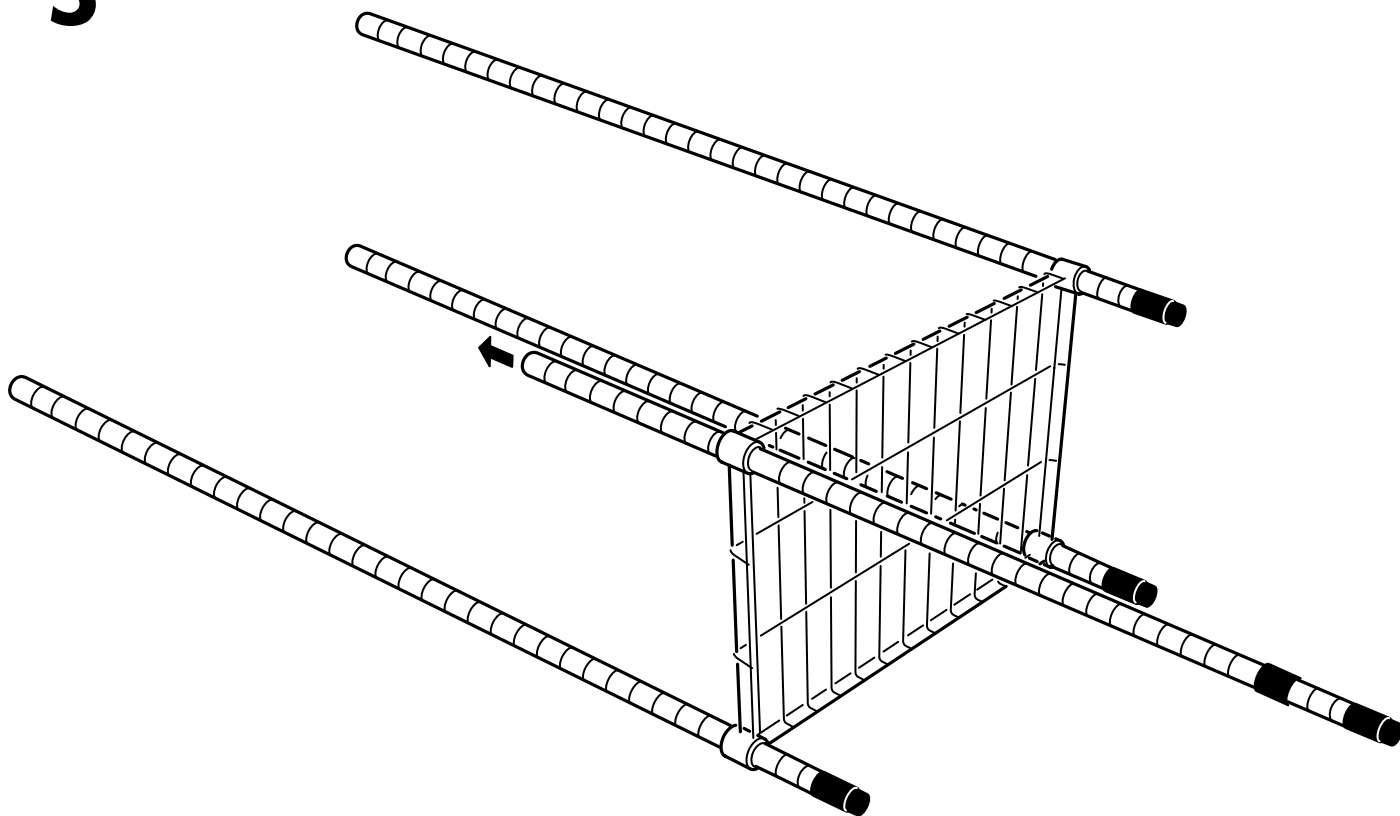
# 3



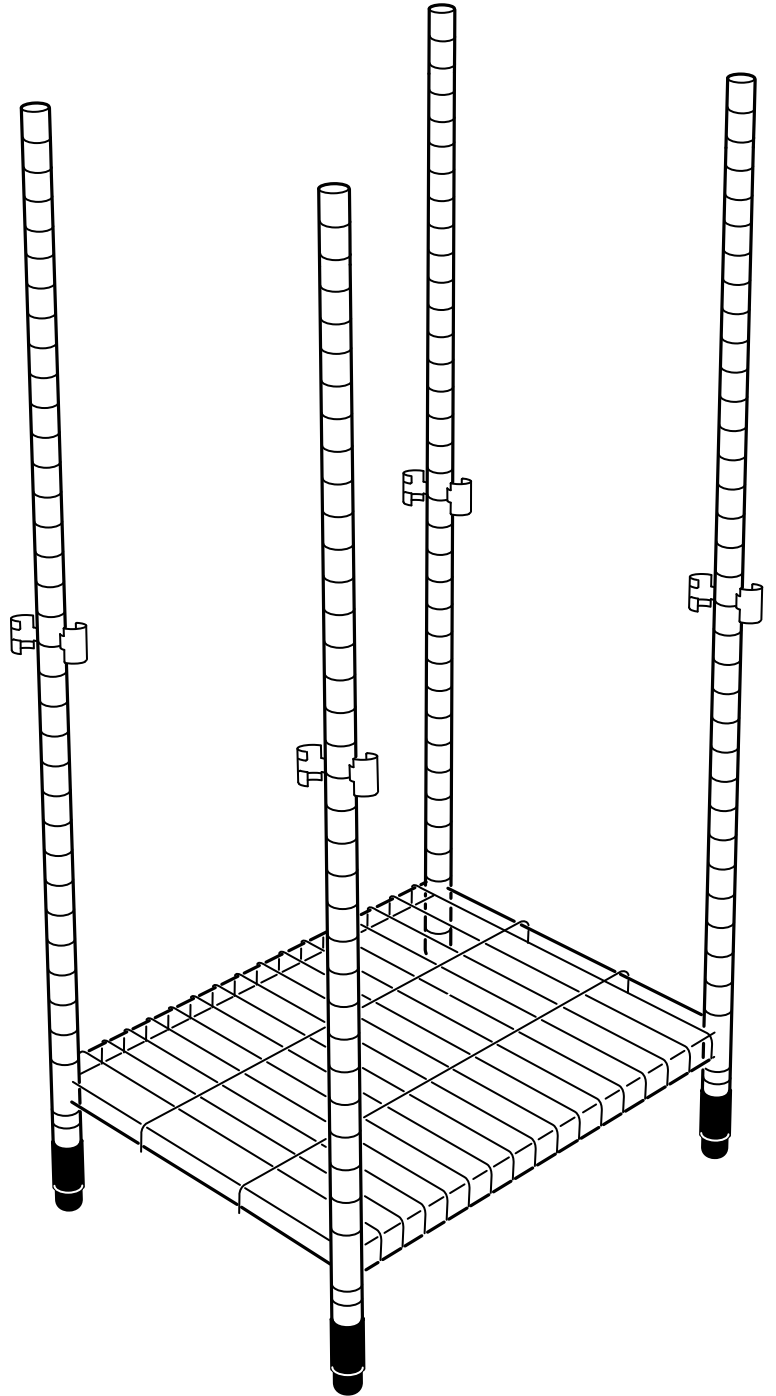
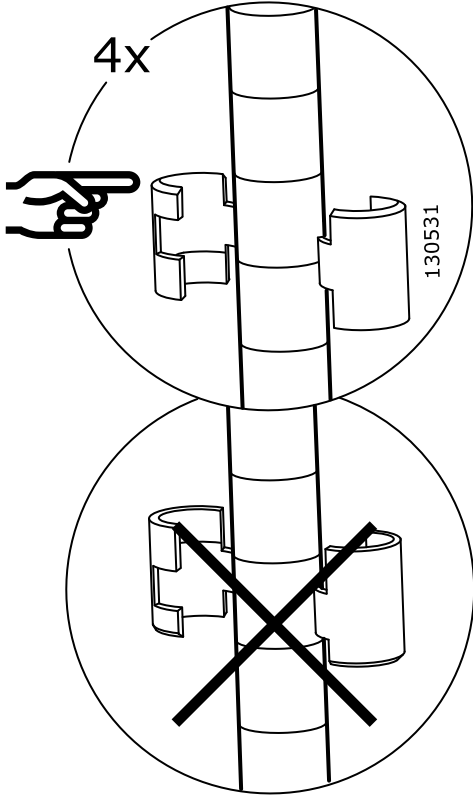
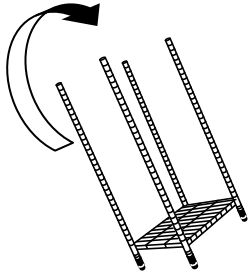
**4**

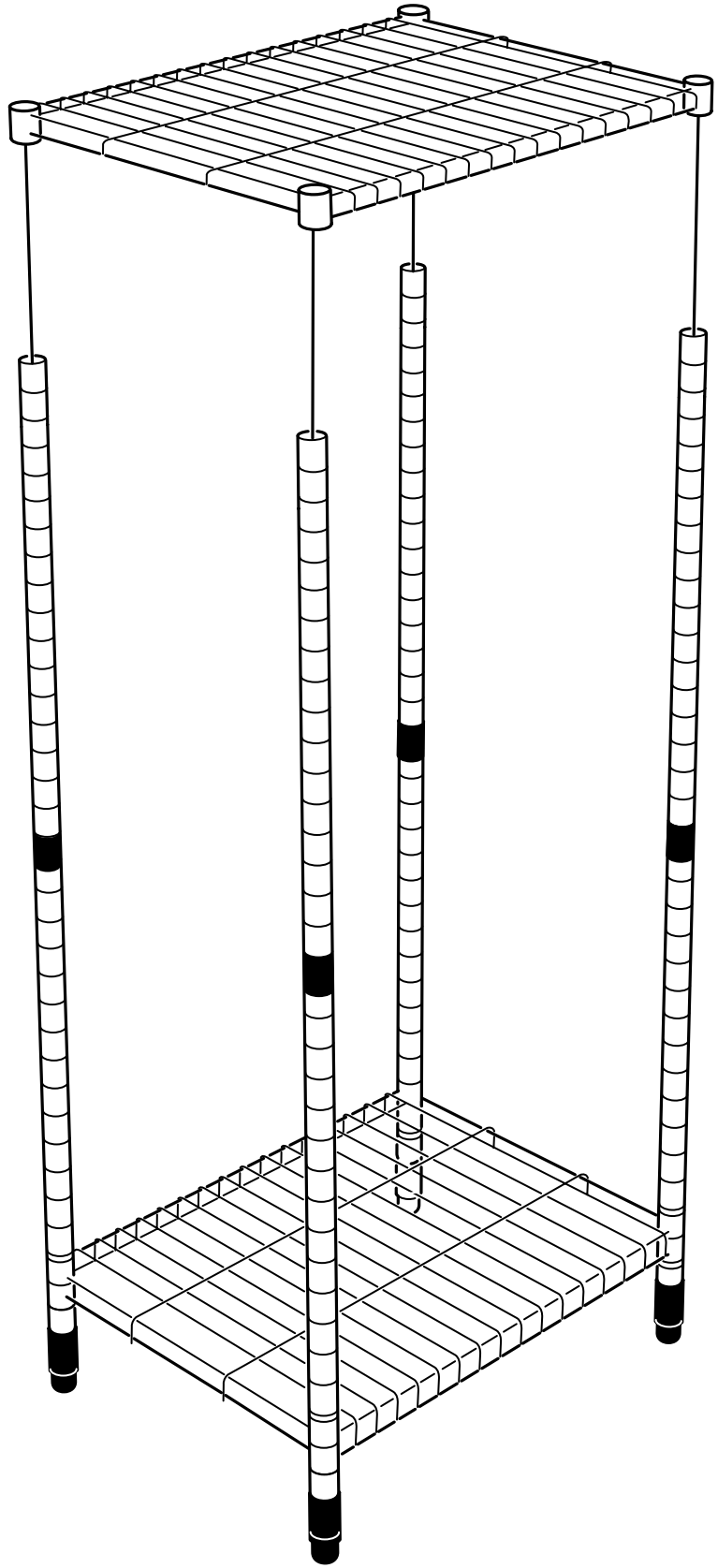


**5**

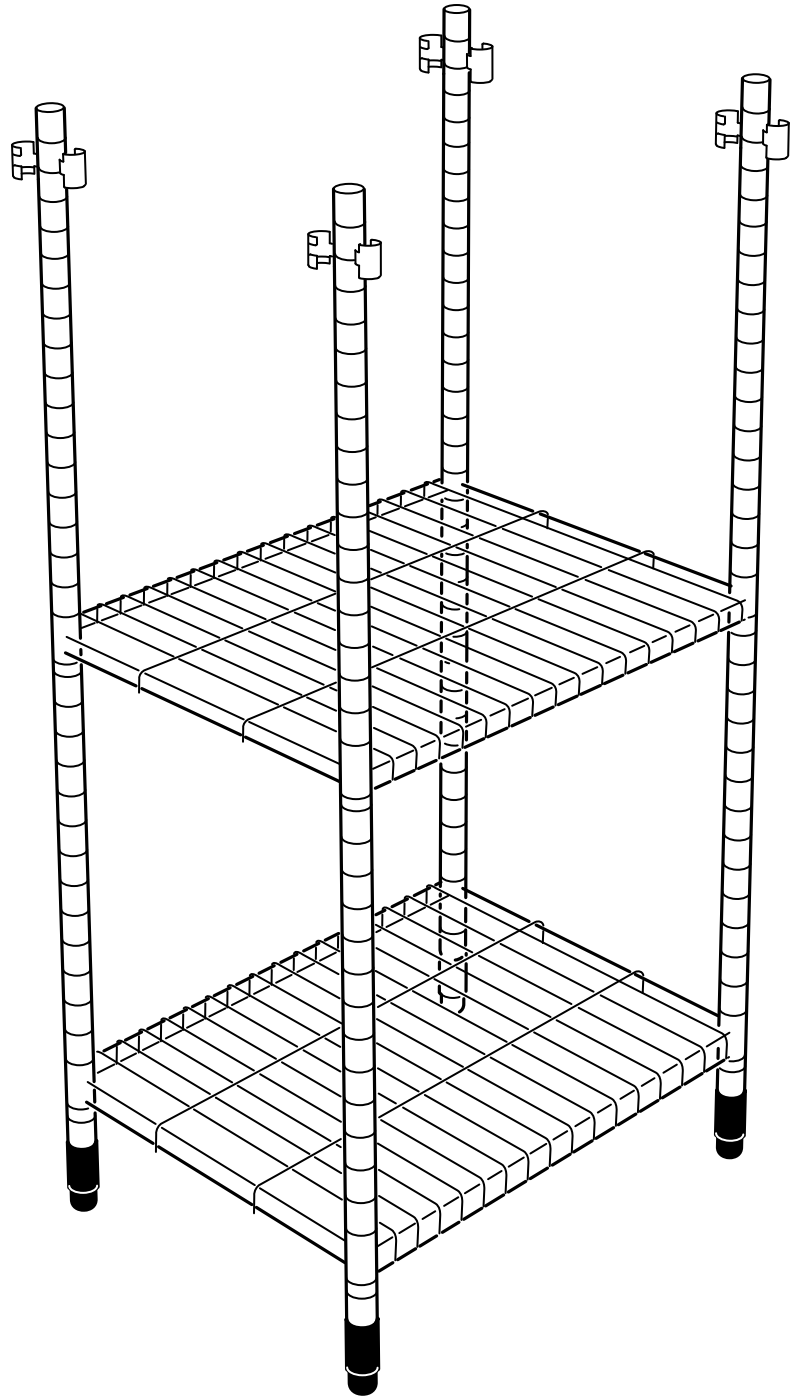
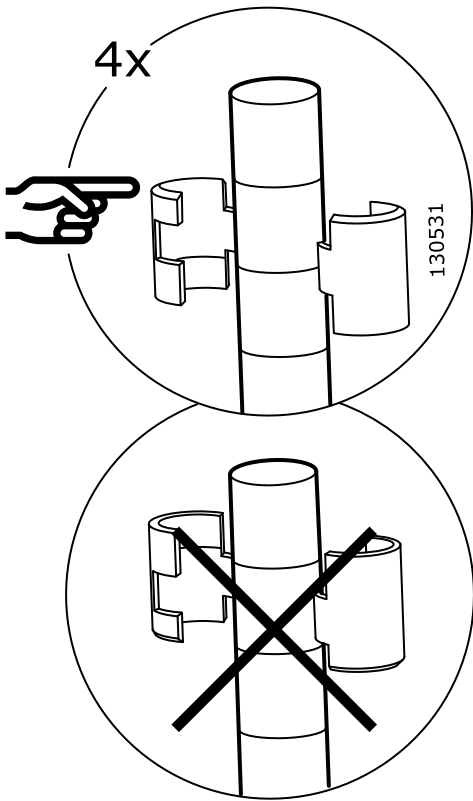


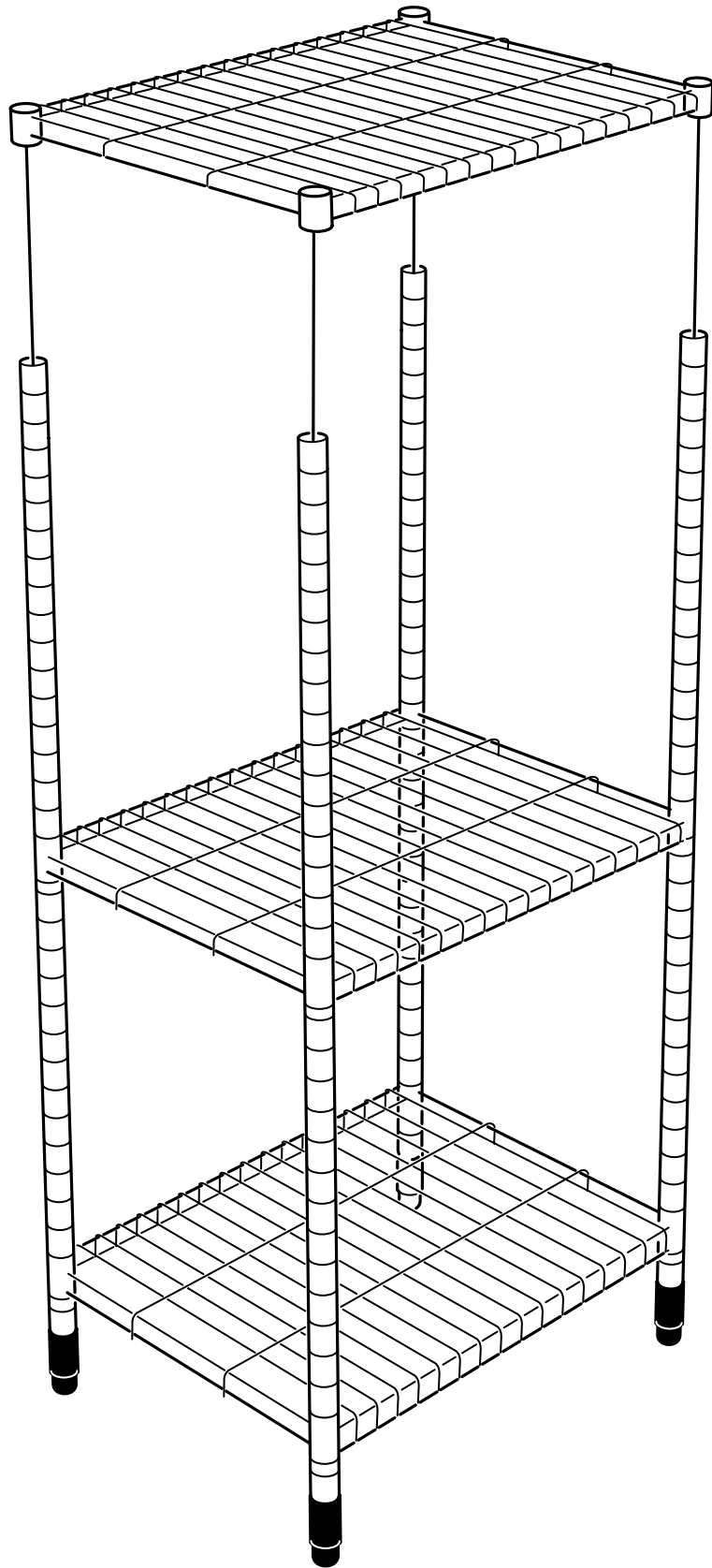
6



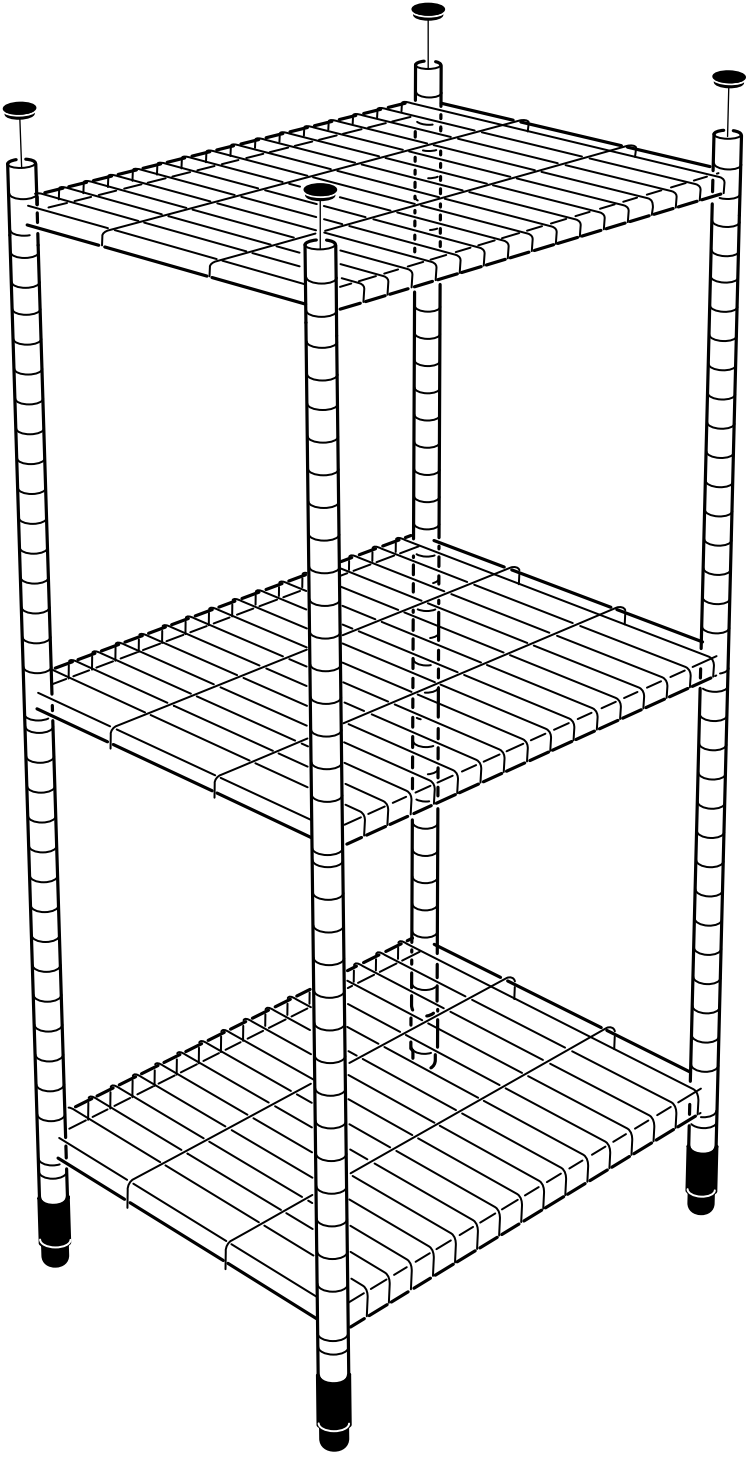
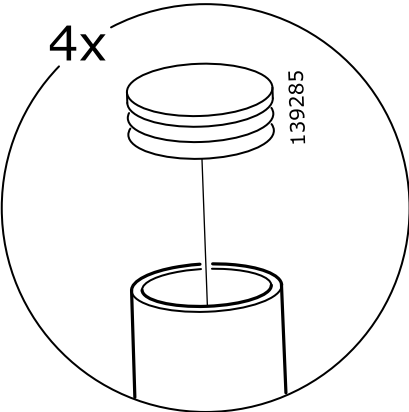








# 10



11

