

## EOC95651BX BI Oven



### Профессиональная чистота без всяких скребков

Этот духовой шкаф с пиролизической самоочисткой обеспечит чистоту одним нажатием кнопки – остатки пищи, превращенные в золу, можно будет легко вытереть салфеткой. Он даже напомнит вам, что его пора очистить.



### Простой контроль и точная картина хода приготовления всех ваших блюд

Для обеспечения контроля, необходимого вам для приготовления всех ваших любимых блюд, этот дисплей обеспечивает доступ к 8 режимам нагрева, функциям таймера, освещению духового шкафа и режиму быстрого нагрева.



### Увеличенный вентилятор и улучшенная подача воздуха UltraFanPlus

Благодаря увеличенному конвекционному вентилятору UltraFanPlus ваше блюдо будет прогреваться равномерно, даже если вы готовите на нескольких уровнях одновременно.

### More Benefits :

- Многослойная теплоотражающая стеклянная дверца, о которую невозможно обжечься
- Термощуп плюс автоотключение – теперь кулинарная интуиция доступна каждому!

### Features :

- Встраиваемый независимый духовой шкаф
- Мультифункциональный духовой шкаф с кольцевым нагревательным элементом
- Термосенсор
- Пиролизическая система очистки
- VelvetClosing® action for a door that closes gently every time
- Покрытие Anti Finger-Print
- Электронная регулировка температуры
- Режимы приготовления духового шкафа: Нижний нагрев, Разморозка, Конвекция с кольцевым нагревательным элементом, Пицца, Вентилятор + кольцевой элемент + верхний нагрев, Гриль, Верхний нагрев + нижний нагрев, Верхний нагрев + гриль, Верхний нагрев + гриль + вентилятор
- Автоматическая подстройка температуры
- Cleaning reminder
- Функция "Защита детей"
- Индикация остаточного тепла
- Утапливаемые регуляторы
- Галогеновое освещение
- Автоматическое включение света в духовом шкафу при открытии дверцы
- Таблица выпекания на внутренней поверхности дверцы
- Дверца духового шкафа легко чистится
- Вентилятор прекращает работу при открытии дверцы

### Technical Specs :

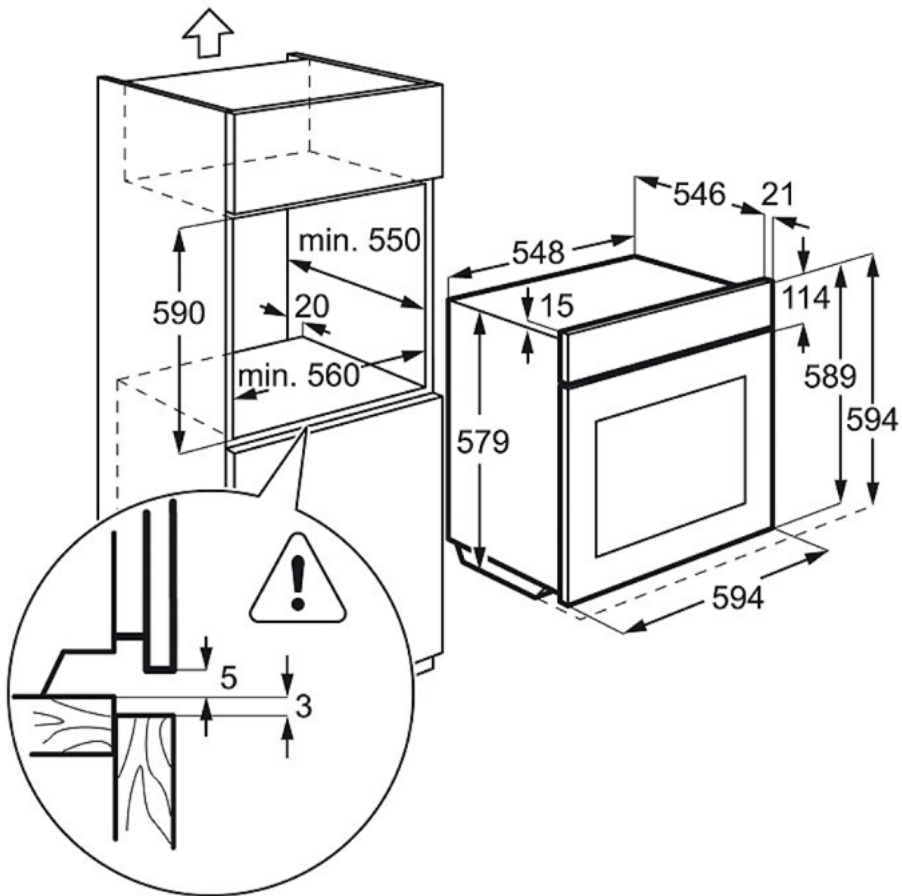
- Размеры и вес : — — — — —
- Размеры (ВхШхГ), мм : 594x594x567
- Размеры для встраивания (ВхШхГ), мм : 590x560x550
- Длина сетевого шнура, м : 1.5
- Предохранители, А : 16
- Максимальная мощность подключения, Вт : 3500
- Штепсельная вилка : Евровилка
- Номинальное напряжение, В : 220-240
- Энергопотребление : — — — — —
- Energy efficiency class : A
- SecGenEConskWhCM : 0.99
- Fan Forced - Energy consumption, kWh/cycle : 0.88
- Основные данные : — — — — —
- Volume usable, l : 71
- Cavity type - Top Oven : Large
- Внутреннее покрытие духовки : Пиролиз
- Temperature range : 30°C - 300°C
- Дополнительные данные : — — — — —
- Цвет : Нержавеющая сталь с покрытием Antifingerprint
- Timer colour : Белый
- Термощуп : Есть
- Тип направляющих : Хромированные, Легкосъемные Easy Entry
- Аксессуары духового шкафа : Противень с эмалью лёгкой очистки, Поддон с эмалью лёгкой очистки
- Решетки : 1 хромированная решетка
- Largest surface area cm<sup>2</sup> - Top Oven : 1424
- Included fittings : TR1LV
- Door safety : Electronical Door Lock, Pyro Door Lock
- Максимальная температура дверцы, C° : 20
- Door surface temperature maximum in K - Bottom Oven : 0
- Вес, кг : 39
- Продуктовый код (PNC) : 944 184 467
- Штрих-код : 7332543328031
- ProductTitle : Electrolux944 184 467
- Цвет : Нержавеющая сталь с покрытием Antifingerprint
- ColorEnglish : Stainless steel with antifingerprint

### Product Description :

Electrolux944 184 467

# EOC95651BX BI Oven

PSGBOV140D002010



PSGBOV140D002011

