



Технический паспорт

Автоматические выключатели DAW2-6 и DAW2-10 торговой марки «Wilderness»

Гарантийный талон

ШАНХАЙ ДАДА ЭЛЕКТРИК КОМПАНИ, ЛТД., Китайская Народная Республика

Автоматический выключатель DAW2-_____
торговой марки «Wilderness»

Дата изготовления _____

Дата продажи _____



Штамп изготовителя / Подпись проверяющего



Техническая поддержка на сайте

www.crazyservice.by

1. Назначение изделия:

1.1. Автоматические выключатели DAW2-6 и DAW2-10 торговой марки «Wilderness» применяются для оперативных включений и отключений, защиты от токов перегрузки и короткого замыкания в электрических сетях переменного тока номинальным напряжением не более 400В частотой 50Гц и сетях постоянного тока номинальным напряжением не более 1000В. Используются в распределительных щитах, групповых щитках в жилых и общественных сооружениях.

1.2. Автоматические выключатели DAW2-6 и DAW2-10 сертифицированы в соответствии с Техническим регламентом Таможенного Союза ТР ТС 004/2011, ТР ЕАЭС 037/2016.

2. Условия эксплуатации:

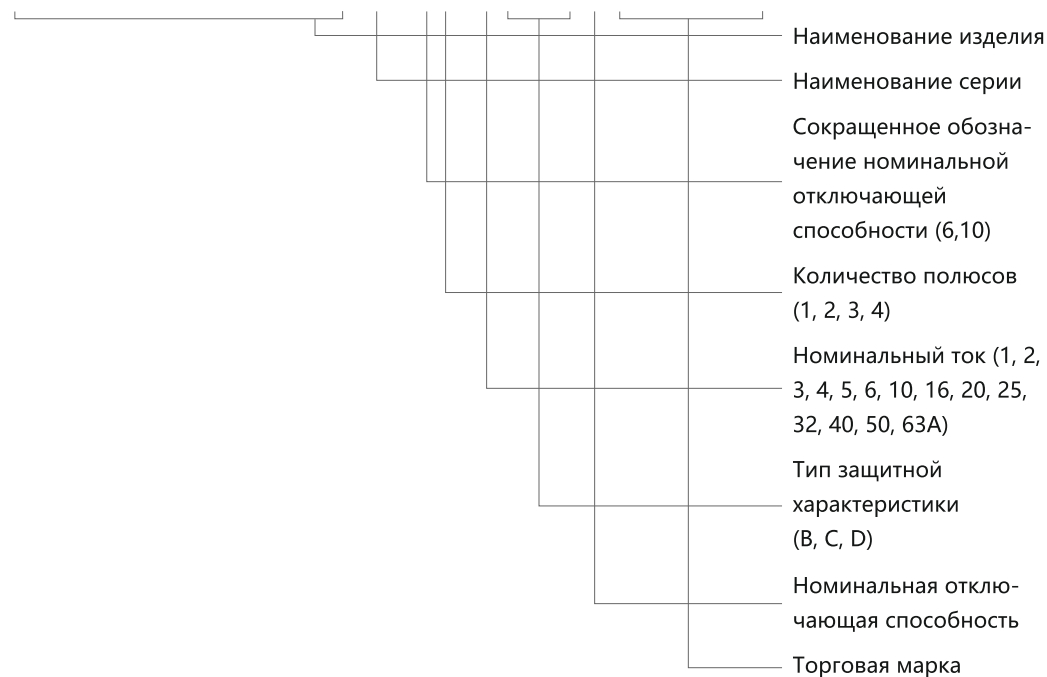
2.1. Диапазон рабочих температур от -40°C до +50°C.

2.2. Высота установки над уровнем моря – не более 2000 м.

2.3. Положение в пространстве – на вертикальной плоскости вертикальное или горизонтальное. При вертикальной установке включенному положению выключателя по ГОСТ IEC 60447 должно соответствовать верхнее положение рукоятки, а отключенному – нижнее. При горизонтальной установке включенное положение – справа, а отключенное – слева.

3. Структура условного обозначения:

Автоматический выключатель DAW2-6 1P 16A х-ка В 6kA (R) Wilderness



4. Технические характеристики:

Параметры	Значения	
	DAW2-6	DAW2-10
Номинальное рабочее напряжение U_e , В	AC 1p	230 / 400
	AC 2p, 3p, 4p	400
	DC 1p	250
	DC 2p	500
	DC 3p	750
	DC 4p	1000
Частота, Гц	50 / 60	
Число полюсов	1, 2, 3, 4	
Номинальный ток I_n , А	1; 2; 3; 4; 5; 6; 10; 16; 20; 25; 32; 40; 50; 63	
Тип характеристики отключения	B; C; D	
Номинальная отключающая способность, I_{cp} , кА	6	10
Номинальное импульсное выдерживаемое напряжение U_{imp} , В	4 000	
Импульсное выдерживаемое напряжение U_{imp} , кВ	6	
Механическая износостойкость, циклов В-О	20 000	
Коммутационная износостойкость, циклов В-О	10 000	
Климатическое исполнение и категория размещения	УХЛ4	
Диапазон рабочих температур, °С	от -40 до +50	
Масса 1 полюса выключателя, не более кг	0,2	
Минимальное сечение присоединяемого проводника, мм ²	1	
Максимальное сечение присоединяемого проводника, мм ²	25	
Момент затяжки, Н•м	2	
Индикатор положения контактов на лицевой панели	+	
Возможность присоединения шин	PIN (штырь), FORK (вилка)	
Степень защиты	IP20	
Рабочий режим	продолжительный	
Срок службы, лет, не менее	15	

5. Времятоковые характеристики:

5.1. Времятоковые рабочие характеристики автоматических выключателей DAW2-6 и DAW2-10 при контрольной температуре калибровки 30°C.

Наименование		Значения
Тепловой расцепитель		1,13 In: $t_{cp} < 1$ ч. – без расцепления 1,45 In: $t_{cp} < 1$ ч. – расцепление 2,55 In: $1c < t_{cp} < 60c$ (при $I_n \leq 32A$) расцепление $1c < t_{cp} < 120c$ (при $I_n > 32A$) – расцепление
Электромагнитный расцепитель	B	3 In: $t_{cp} \leq 0,1c$ – без расцепления 5 In: $t_{cp} < 0,1c$ – расцепление
	C	5 In: $t_{cp} \leq 0,1c$ – без расцепления 10 In: $t_{cp} < 0,1c$ – расцепление
	D	10 In: $t_{cp} \leq 0,1c$ – без расцепления 20 In: $t_{cp} < 0,1c$ – расцепление

При температуре окружающего воздуха +30°C

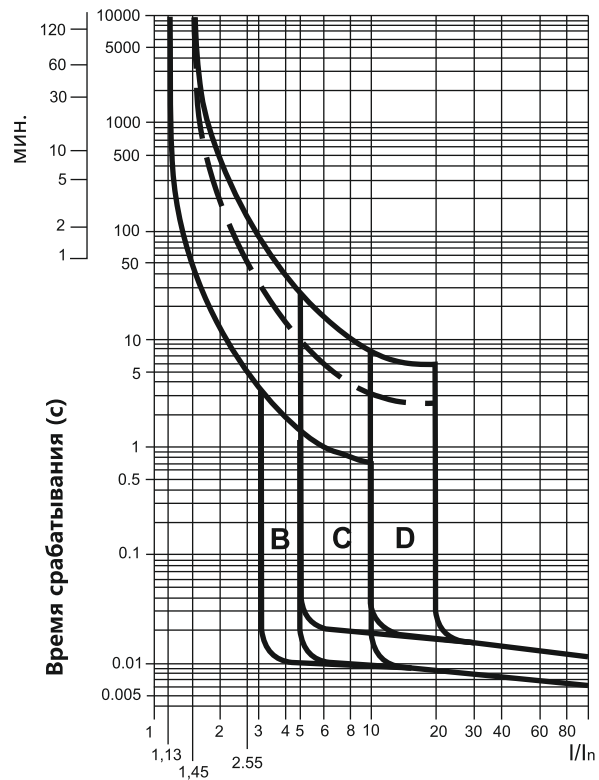


Рис.1. Времятоковые характеристики автоматических выключателей DAW2-6

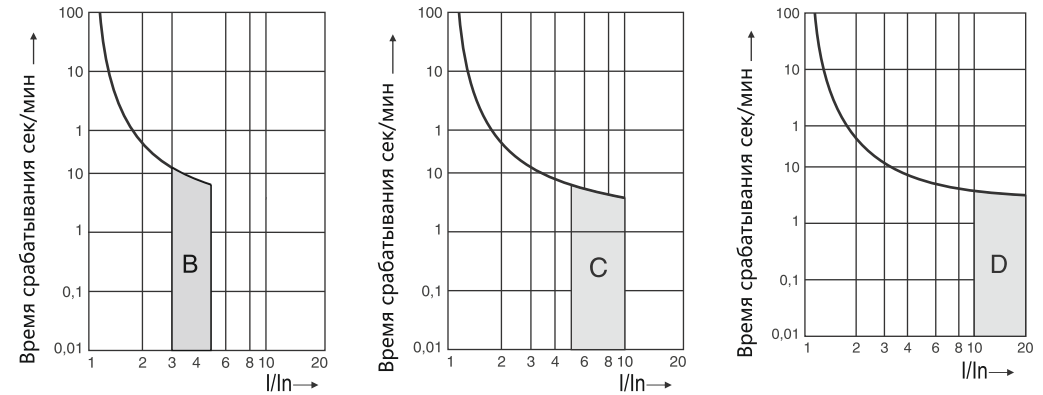
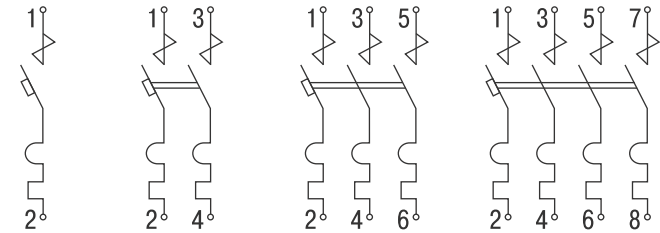
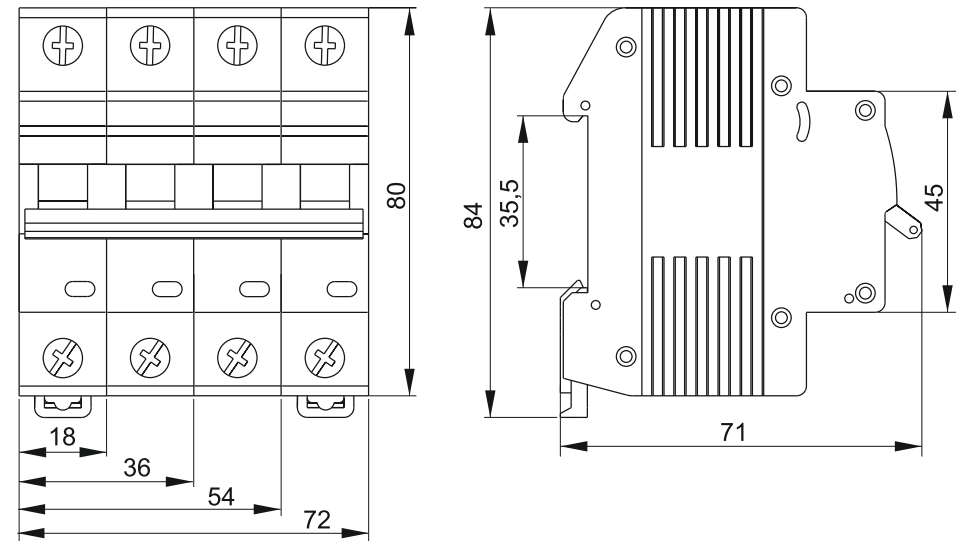


Рис.2. Времятоковые характеристики автоматических выключателей DAW2-10

6. Схемы электрические принципиальные:



7. Габаритные размеры:



8. Дополнительные устройства:

Артикул	Значения
DAW-AK-AC-230	Аварийный контакт АК-DAW2-AC 230В (R) Wilderness
DAW-PH-110-415	Независимый расцепитель PH-DAW2 110...415В (R) Wilderness
DAW-PH-24-48	Независимый расцепитель PH-DAW2 24...48В (R) Wilderness
DAW-AUX-230	Расцепитель минимального напряжения DAW2-AUX 230В (R) Wilderness
DAW-AUX/M-230	Расцепитель минимального и максимального напряжения DAW2-AUX/M 230В (R) Wilderness
DAW-DK-AX-2CO	Дополнительный контакт ДК-DAW-AX 2CO (R) Wilderness

9. Требования к введению в эксплуатацию:

9.1. Ввод в эксплуатацию должен осуществляться только квалифицированным электротехническим персоналом, прошедшим инструктаж по технике безопасности, с соблюдением правил, установленных в нормативно-технической документации. Перед установкой необходимо убедиться в отсутствии внешних повреждений.

9.2. Автоматические выключатели, имеющие внешние механические повреждения, эксплуатировать запрещено.

9.3. После подключения всей проводки убедитесь в правильности подключения, а затем включите выключатель питания.

9.4. Автоматический выключатель должен быть установлен надлежащим образом, без непредусмотренной механической нагрузки.

9.5. По способу защиты от поражения электрическим током выключатели соответствуют классу защиты 0 по ГОСТ Р 58698 и должны устанавливаться в распределительных щитах, имеющих класс защиты не ниже 1.

10. Обслуживание:

10.1. При техническом обслуживании автоматических выключателей необходимо соблюдать «Правила по охране труда при эксплуатации электроустановок».

10.2. В обычных условиях эксплуатации автоматические выключатели достаточно 1 раз в 6 месяцев проводить их внешний осмотр и проверку операций «включение – отключение», а также подтягивать зажимные винты.

10.3. При обнаружении видимых внешних повреждений корпуса автоматического выключателя, дальнейшая его эксплуатация запрещается.

11. Условия транспортировки и хранения:

11.1. Транспортирование может осуществляться любым видом крытого транспорта в упаковке изготовителя, обеспечивающим предохранение упакованных автоматических выключателей DAW2-6 и DAW2-10 от механических повреждений, загрязнения и попадания влаги.

11.2. Условия хранения:

- в упаковке изготовителя;

- в помещениях с естественной вентиляцией при температуре окружающего воздуха от -40°C до +55°C и относительной влажности не более 80% при температуре +25°C.

12. Утилизация:

12.1. Отработавшие свой ресурс и вышедшие из строя автоматические выключатели DAW2-6 и DAW2-10 следует утилизировать в соответствии с действующими требованиями законодательства на территории реализации изделия.

12.2. Изделие утилизировать путем передачи в специализированное предприятие для переработки вторичного сырья в соответствии с требованиями законодательства территории реализации.

13. Гарантии качества:

13.1. Изготовитель гарантирует, что автоматические выключатели DAW2-6 и DAW2-10 торговой марки «Wilderness» изготовлены на заводе-изготовителе, имеющем сертификацию производства по системе ISO9001-2000, ISO14001-2004.

Гарантийный срок эксплуатации – 5 лет с момента продажи при условии соблюдения потребителем правил эксплуатации, транспортирования и хранения.

В период гарантийных обязательств обращаться к предприятию-импортеру: ООО «Крэзисервис», 220076, РБ, г. Минск, ул. Кирилла Туровского, д.10, пом. 150, Тел.: +375 (17) 336-18-18, e-mail: info@crazyservice.net