



ЖУК
ТЕХНО

ОПРЫСКИВАТЕЛЬ ПНЕВМАТИЧЕСКИЙ

5 л

7 л

9 л



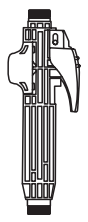
арт. 5944-00



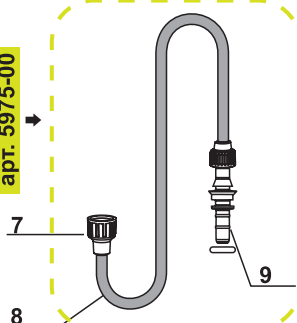
арт. 5968-00



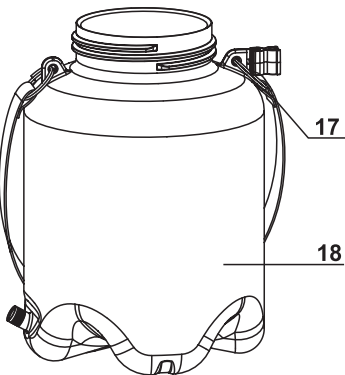
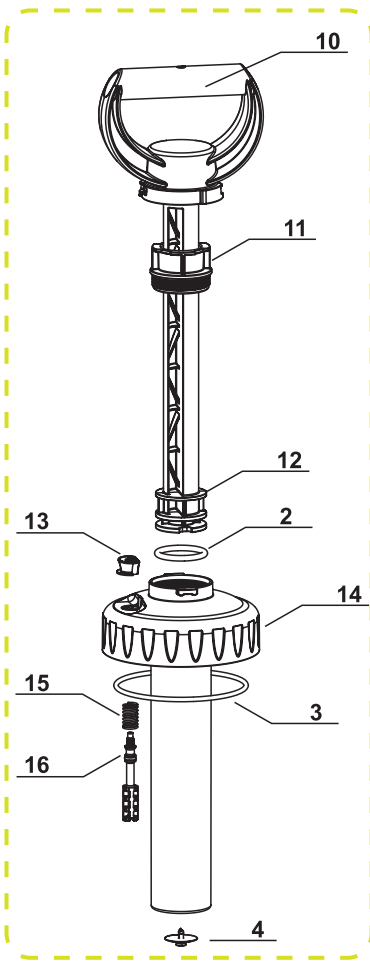
арт. 5951-00



арт. 5975-00



арт. 5982-00



арт. 5944-00

1. Уголок в сборе

арт. 5968-00

Трубка брандспойта в сборе

5. Трубка выдвигающая

(телескопическая)

6. Кольцо

уплотнительное К

арт. 5951-00

Ручка брандспойта

арт. 5975-00

Шланг в сборе

7. Гайка шланга

8. Шланг

9. Штуцер, кольцо

уплотнительное

арт. 5982-00

Насос в сборе

2. Кольцо 035-043-46

ГОСТ 9833

3. Кольцо 102-110-46

ГОСТ 9833

4. Клапан насоса

10. Ручка насоса

11. Втулка

12. Шток

13. Ручка клапана

14. Корпус насоса

15. Пружина клапана

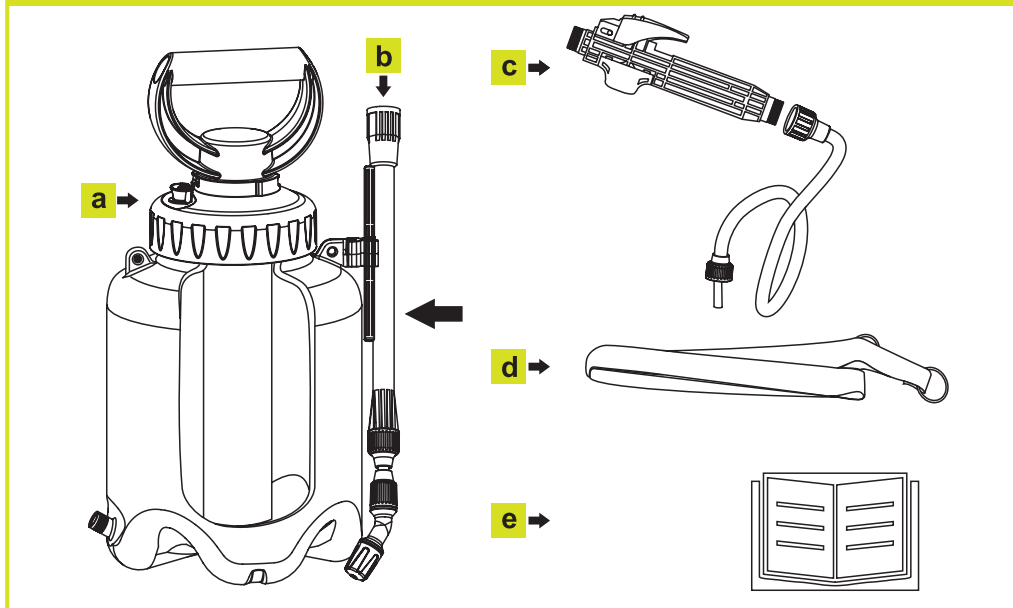
16. Шток клапана в сборе

17. Ремень

18. Бак опрыскивателя

Производитель оставляет за собой право вносить незначительные изменения в комплектацию изделия и конструкцию отдельных деталей и узлов, не ухудшающие потребительских свойств, без предварительного уведомления

Комплектация



a → ОПРЫСКИВАТЕЛЬ

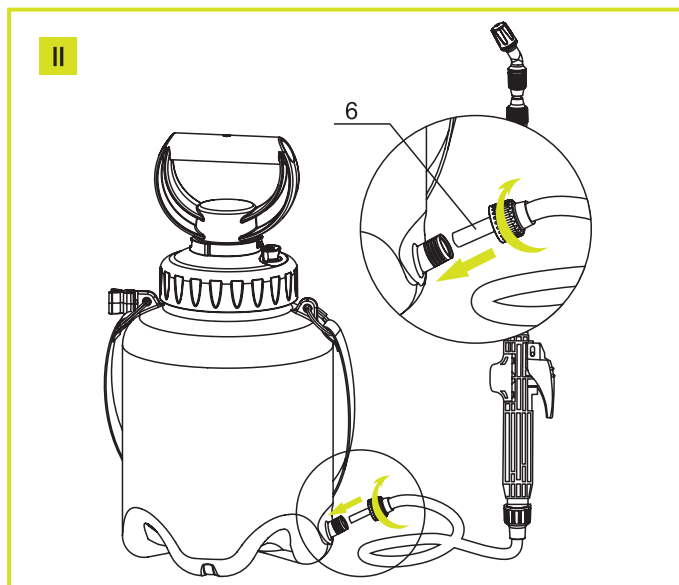
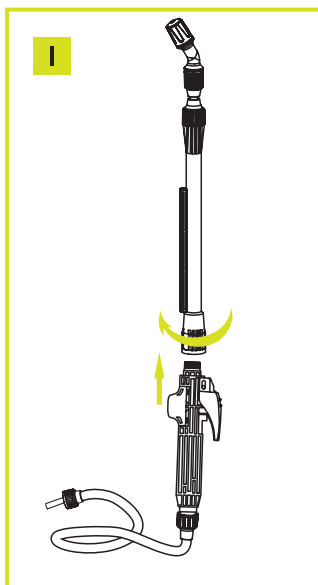
b → БРАНДСПОЙТ

c → РУЧКА БРАНДСПОЙТА СО ШЛАНГОМ

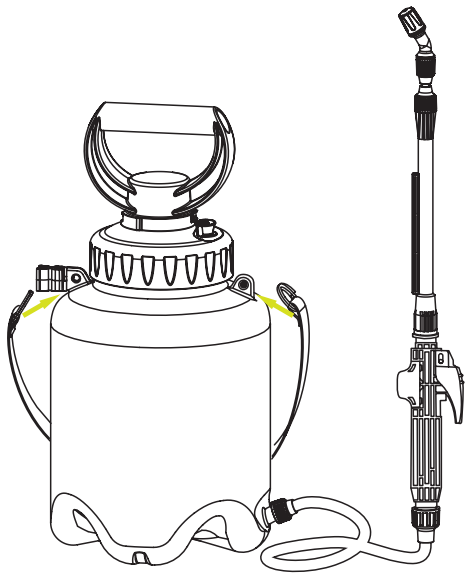
d → РЕМЕНЬ

e → ИНСТРУКЦИЯ

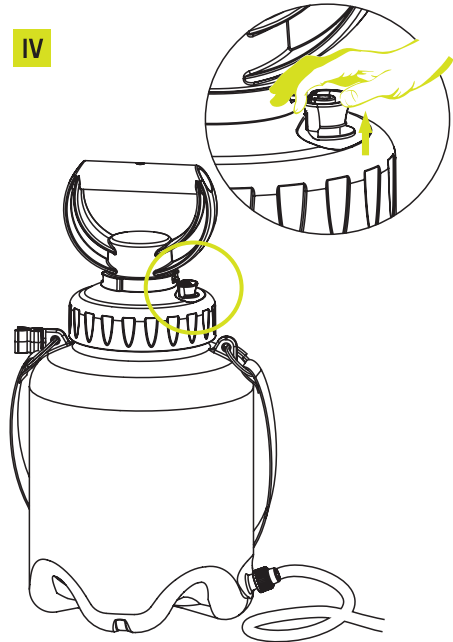
Подготовка к работе



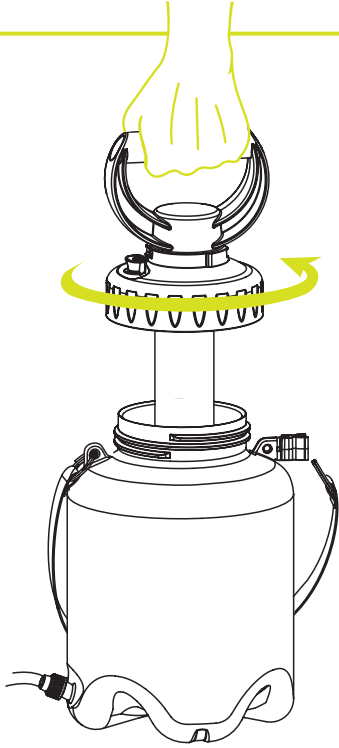
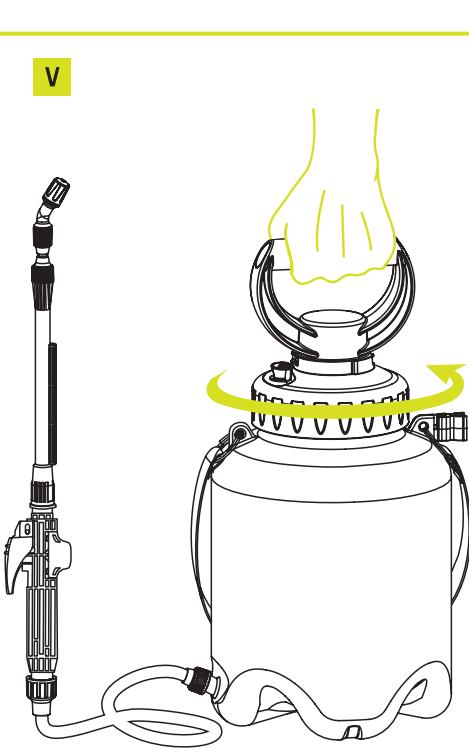
III



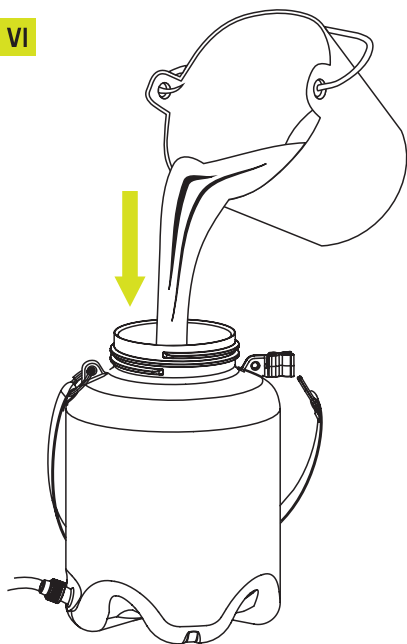
IV



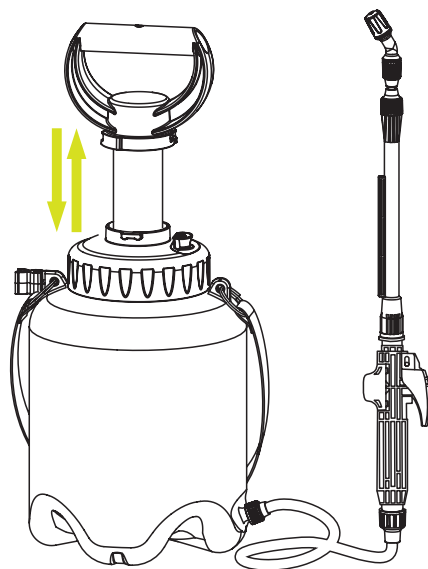
V



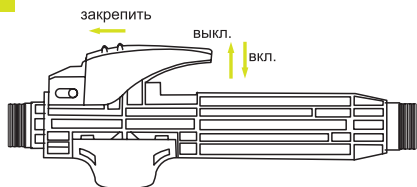
VI



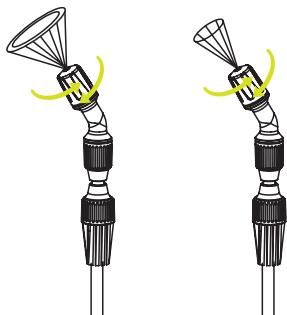
VII



VIII



IX



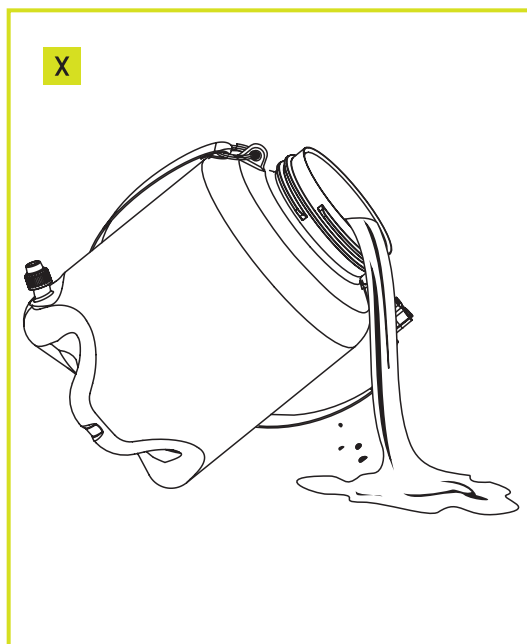
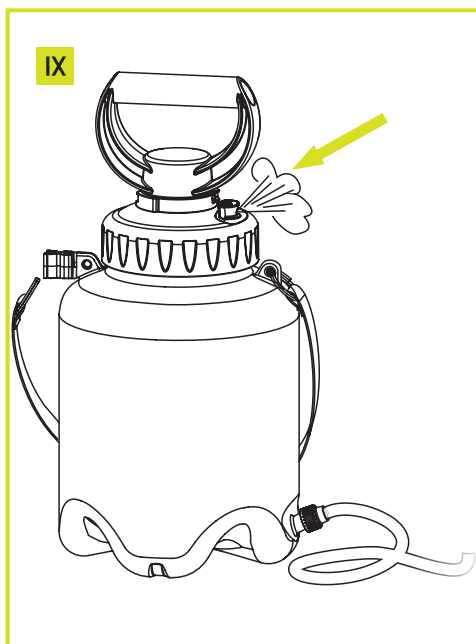
- I Соберите брандспойт. Соедините трубку и ручку брандспойта в сборе.
- II Затяните гайку на штуцере бака.
- III Закрепите ремень (17) на баке, продев кольца ремня в отверстия на баке.
Внимание! Убедитесь в полной установке заводного кольца.
- IV Проверьте работоспособность предохранительного клапана, потянув вверх клапан (13) 2-3 раза. Клапан должен свободно перемещаться.
- V Отверните насос за ручку (10).
- VI Залейте раствор в бак. Заверните и затяните насос.

- VII** При помощи насоса создайте давление внутри бака (излишнее давление будет стравлено предохранительным клапаном). Запрещается создавать давление внутри бака, когда он находится в рабочем состоянии - на плече.
- VIII** Для распыления жидкости нажмите на клавишу ручки брандспойта. Для непрерывного распыления нажмите на клавишу и сдвиньте ее вперед, клавиша зафиксировается. Для прекращения распыла верните клавишу в исходное положение.
- IX** Отрегулируйте угол распыла вращением рассеивающей гайки (1).

! Категорически запрещается разбирать соединения опрыскивателя, находящегося под давлением!

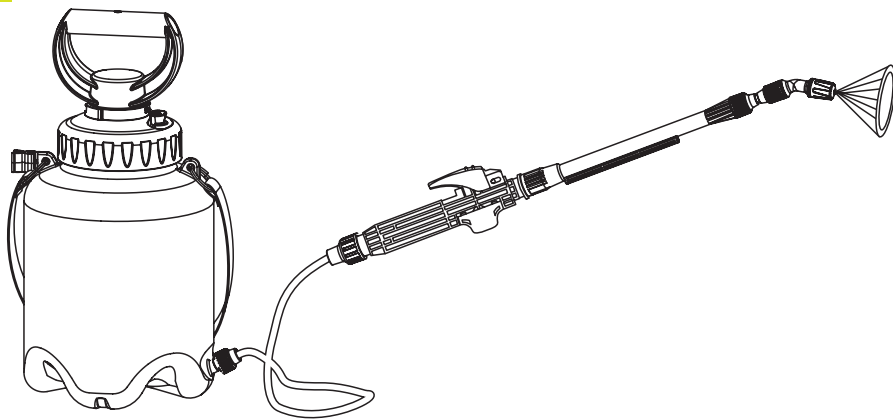
! Категорически запрещается блокировать предохранительный клапан или изменять его конструкцию!

Хранение и консервация



- IX** По окончании работ стравите давление из бака, потянув вверх за предохранительный клапан (13).
- X** Отверните насос и слейте остатки раствора.

XI



- XI** Промойте бак чистой водой. Затем промойте брендспойт, залив в бак чистую воду, накачав давление и распылив воду. Слейте остатки воды, стравите давление и нажав на клавишу ручки брендспойта, распылите остатки воды из брендспойта.

Предназначение

Опрыскиватель Жук Техно предназначен для: очистки алюминия и благородной стали, удаления котельного камня со стеклянных и керамических поверхностей, очистки оборудования на автоматических мойках, удаления остатков цемента, чистки кислото- и водостойких предметов и поверхностей в бассейнах, душевых и туалетах во время ремонтно – строительных работ, после строительной уборки гранитных, кварцитовых, клин керных и керамических полов, очистки конденсаторов холодильного оборудования, очистки пищевой тары посуды в молочной промышленности.

Ремкомплект. Аксессуары

арт. 5944-00 РЕМКОМПЛЕКТ
В комплекте Клапан насоса,
кольцо 035-043-46 ГОСТ 9833,
кольцо 102-108-36 ГОСТ 9833
Уголок в сборе

арт. 5951-00 Ручка брендспойта в сборе

арт. 5968-00 Трубка брендспойта в сборе

арт. 5975-00 Шланг в сборе

арт. 5982-00 Насос в сборе

арт. 4800-00

Брендспойт 2200 мм



Технические характеристики

Параметры	Значение		
	Бак 5л	Бак 7л	Бак 9л
Объем заливаемой жидкости, не более, л	4	5,5	7
Габаритные размеры, мм	195x220x400	195x220x465	195x220x525
Длина брандспойта, мм	510...720	650...970	650...970
Масса, не более, кг	1,4	1,6	1,7
Диапазон регулировки угла факела распыла, град.	0...90		
Давление срабатывания клапана предохранительного, не более, атм.	3,0		
Рабочее давление, атм.	2,0-3,0		
Расход рабочей жидкости, л/мин.	0,6...0,8		

Общие правила безопасности

1. Перед началом работы необходимо ознакомиться с инструкцией.
2. Не допускать к работе с опрыскивателем беременных женщин и детей.
3. При работе с химическими средствами не допускается: прием пищи, жидкостей, курение табака.
4. При работе с опрыскивателем необходимо использовать средства индивидуальной защиты (защитная одежда, очки, перчатки, резиновые сапоги).
5. Химические средства для опрыскивания использовать согласно рекомендациям производителя и существующим нормам.
6. Рабочую жидкость приготавливать в сосуде, предназначенном для этой цели.
7. Обращать внимание, чтобы рабочая жидкость не попала в открытые водоемы рек, озер, прудов.

8. Недопустимо применение едких и легковоспламеняющихся средств.
9. Работы, связанные с применением средств защиты растений в хозяйствах, находящихся под крышей и в закрытых помещениях, должны производиться в присутствии не менее 2-х человек.
10. После завершения работы, остатки рабочей жидкости следует развести водой и выплеснуть на ранее орошаемую территорию. Опрыскиватель вымыть чистой водой.
11. Опрыскиватель, его оснащение и химические средства хранить в недоступном для детей месте.
12. Периодически чистить фильтр в ручке брендспойта.



Гарантия на бак 5 лет. На все остальные комплектующие распространяется гарантия 12 месяцев.

Гарантия не распространяется на механические повреждения.





Гарантия на опрыскиватель становится не действительной при следующих действиях: Игнорирование правил безопасности; Использование опрыскивателя в иных, чем описано в инструкции обслуживания, целях; Самостоятельная переделка опрыскивателя.

Неисправности и методы их устранения



До начала любых действий, стравите давление из бака, потянув ручку клапана предохранительного [19] !

Неисправность	Причина	Метод устранения
Затруднено движение штока насоса	Отсутствие смазки в насосе	Выверните втулку (11) из корпуса насоса (14), извлеките поршень (12) из корпуса. Нанесите на кольцо (2) и внутреннюю поверхность насоса, силиконовую смазку.
Утечка жидкости через втулку (11) во время накачивания или через некоторый промежуток времени после накачивания.	Повреждение (отсутствие) клапана (13)	Замените (установите взамен утерянного) клапан (13)

Неисправность	Причина	Метод устранения
<p>При работе с насосом давление в баке создается (срабатывает предохранительный клапан), но при нажатии клавиши на ручке брендспойта распыление жидкости не происходит или жидкость распыляется недостаточно интенсивно</p>	<p>Загрязнение отверстий в уголке в сборе (1)</p> 	<p>Разберите уголок и промойте все детали под струей воды. Не используйте для очистки твердые предметы.</p>
<p>Утечка жидкости из отверстия рассеивающей гайки при отпущенной клавише на ручке брендспойта.</p>	<p>Загрязнение или повреждение уплотнений в ручке брендспойта.</p> 	<p>Отверните гайку на баке, извлеките из бака шланг и промойте все детали под струей воды. Перед сборкой деталей нанесите на кольца в ручке силиконовую смазку.</p>
<p>Утечка жидкости из соединения шланга с баком.</p>	<p>Загрязнение или повреждение в деталях заборной трубки (9)</p>	<p>Отверните гайку на баке, извлеките из бака заборную трубку (9), промойте все детали под струей воды. При наличии повреждений замените шланг в сборе.</p>
<p>Утечка жидкости из соединения брендспойта</p>	<p>Недостаточная затяжка соединений</p>	<p>Затяните соединения, через которые происходят утечки.</p>
	<p>Загрязнение или повреждение деталей соединения</p>	<p>Разберите соединение, через которое происходит утечка, очистите детали соединения от загрязнений, замените поврежденные детали соединения.</p>

Неисправность	Причина	Метод устранения
Не создается давление в баке. При этом в работе насосом сопротивление не ощущается.	Повреждение кольца (2)	Замените кольцо (2) и нанесите него силиконовую смазку Замените (установите взамен утерянного) клапан (13)
	Повреждение (отсутствие) клапана (13)	
Не создается давление в баке или опрыскиватель быстро теряет давление. При этом в работе насосом ощущается давление.	Превышен максимальный объем заливаемой жидкости	Слейте жидкость из бака до уровня, соответствующего максимально допустимому
	Не достаточно затянут насос на баке.	Сильнее затяните насос на баке.
	Загрязнение или повреждение уплотнения клапана уплотнительного.	Выверните шток (16) из ручки клапана (13). Извлеките шток (12) с пружиной (15). Промойте шток под струей воды и нанесите на кольцо силиконовую смазку. При наличии повреждений замените шток в сборе.
	Загрязнение или повреждение кольца (3).	Промойте кольцо (3) под струей воды. При наличии повреждений замените кольцо.
При работе с насосом давление в баке создается (срабатывает предохранительный клапан), но при нажатии клавиши на ручке брандспойта распыление жидкости не происходит или жидкость распыляется недостаточно интенсивно	Перегнут шланг	Выпрямите шланг
	Загрязнение фильтра в ручке брандспойта.	Разберите ручку брандспойта, промойте детали под струей воды и соберите обратно.



ЖУК
ТЕХНО

**ОПРЫСКИВАТЕЛЬ
ПНЕВМАТИЧЕСКИЙ**

**Разработан для работы
с кислотными средами, а так же:**

- ТОПЛИВО И СМЕСЬ С МЕТИЛОВЫМ ИЛИ ЭТИЛЕНОВЫМ СПИРТАМИ
- ДИЗЕЛЬ ИЛИ СМЕСИ С БИОДИЗЕЛЕМ
- МИНЕРАЛЬНЫЕ МАСЛА И СМАЗКИ
- СИЛИКОНОВЫЕ МАСЛА И СМАЗКИ
- ПЕРЕКИСЬ ВОДОРОДА
- МЫЛЬНЫЙ РАСТВОР
- МОЧЕВИНЫ РАСТВОР
- ВОДНЫЙ РАСТВОР ЩЕЛОЧИ

НЕ ПРЕДНАЗНАЧЕН ДЛЯ:

Кетонов, эстеров, альдегидов,
аминов, хлорсульфоновой кислоты

Тормозной жидкости
на гликолевой основе

Полярных растворителей,
аммиака, нитрорастворителей
(ацетона, толуола)

Концентрированной
уксусной кислоты

Низкомолекулярных кислот
(муравьиной и уксусной кислоты)

Перегретого пара

Низкомолекулярных
простых и сложных эфиров

Гидравлической жидкости
на основе эфиров
фосфорной кислоты
