

**Смою грязь,
помою пол!**



**Вертикальный беспроводной
моющий пылесос КТ-5248**

Если у вас возникнут трудности с использованием нашей техники, перед обращением в магазин просим позвонить на горячую линию Kitfort:

8-800-775-56-87

(пн-пт с 9:30 до 17:30 по московскому времени)

info@kitfort.ru

Мы расскажем про особенности работы прибора и проконсультируем по любым другим вопросам

Содержание

Общие сведения.....	4
Комплектация	4
Устройство вертикального беспроводного моющего пылесоса	5
Подготовка к работе и использование.....	6
Чистка и обслуживание	11
Уход и хранение.....	13
Устранение неполадок	13
Технические характеристики	16
Меры предосторожности.....	17

Общие сведения

Беспроводной вертикальный моющий пылесос КТ-5248 очень удобен при проведении влажной уборки. Благодаря работе от аккумулятора во время использования пылесос не нужно включать в сеть и провода не будут мешаться под ногами. В приборе есть голосовой помощник, который подскажет вам действия с пылесосом.

Принцип работы моющего пылесоса КТ-5248 прост: благодаря непрерывному вращению валика турбощетки вода равномерно распределяется по поверхности пола, а затем всасывается пылесосом и попадает в резервуар для грязной воды.

Устройство оснащено современной системой фильтрации. Преимущество аква-фильтра в том, что пыль и грязь лучше задерживаются при очистке. Фильтр тонкой очистки защищает двигатель от попадания в него мусора и грязи.

Устройство может работать со стандартной или высокой мощностью. Благодаря системе всасывания воды моющим пылесосом КТ-5248 можно засасывать пролитые жидкости и убирать влажный мусор, что не получится сделать обычным пылесосом.

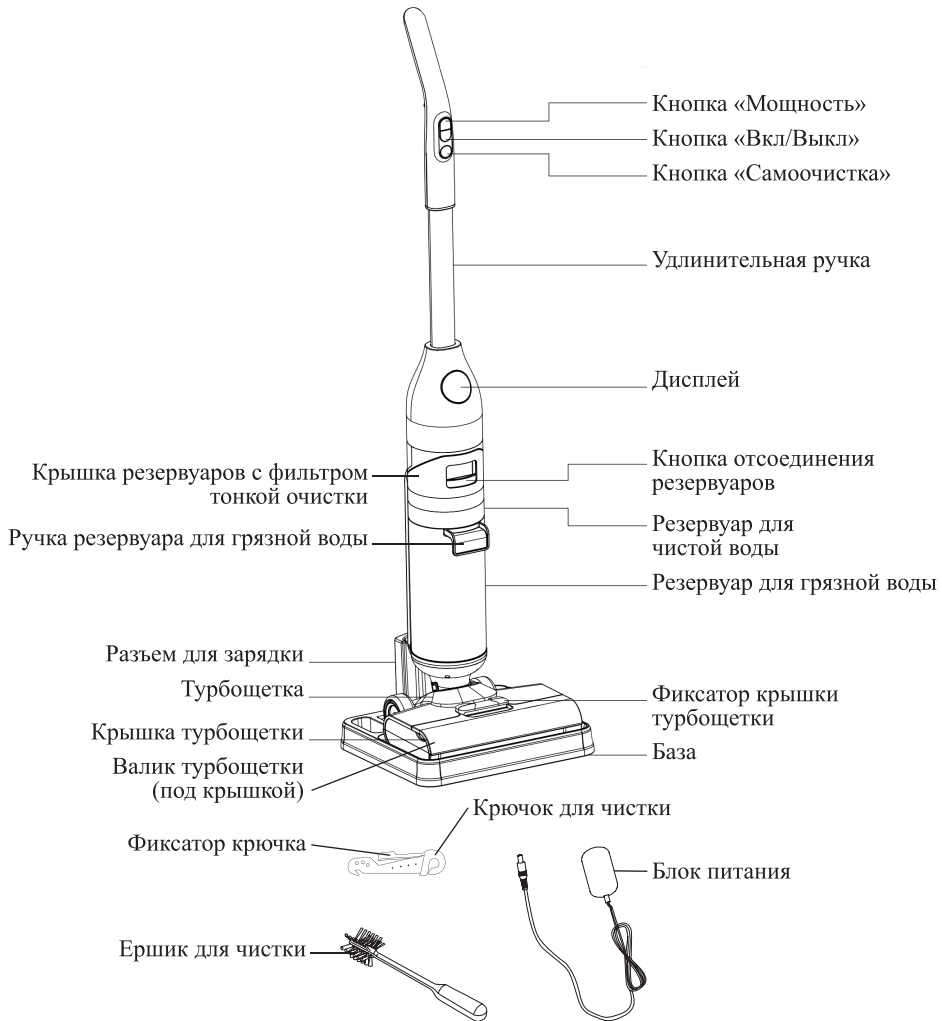
Моющий пылесос оснащен функцией самоочистки, что очень удобно и экономит время. Резервуары для чистой и грязной воды, фильтры и валик турбощетки легко снимаются и очищаются. Удлинительная ручка съемная, поэтому прибор можно разобрать для компактного хранения. На базе предусмотрены отсеки для удобного хранения валика турбощеточки и фильтра тонкой очистки.

Комплектация

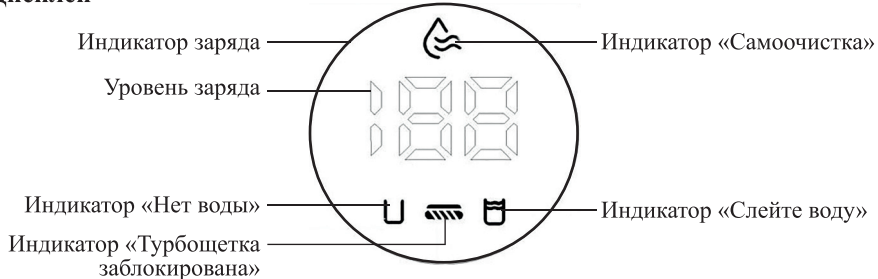
1. Вертикальный беспроводной моющий пылесос — 1 шт.
 - Корпус — 1 шт.
 - Резервуар для чистой воды с фильтром тонкой очистки — 1 шт.
 - Резервуар для грязной воды — 1 шт.
 - Валик турбощеточки — 1 шт.
 - Крышка турбощеточки — 1 шт.
 - Удлинительная ручка — 1 шт.
2. База — 1 шт.
3. Ершик для чистки с крючком — 1 шт.
4. Блок питания — 1 шт.
5. Руководство по эксплуатации — 1 шт.
6. Коллекционный магнит — 1 шт.*

*опционально

Устройство вертикального беспроводного моющего пылесоса



Дисплей





Нажатие на **кнопку «Вкл/Выкл»** включает и выключает пылесос. При включении на дисплее загорается уровень заряда в процентах и индикатор заряда. При уровне заряда от 61 до 100% индикатор заряда будет гореть голубым, от 21 до 60% — фиолетовым, а от 6 до 20% — красным. При уровне заряда 5% или ниже индикатор заряда будет мигать красным.

Кнопка «Мощность» переключает высокую и стандартную мощность работы. По умолчанию при включении установлена стандартная мощность работы и стандартный уровень подачи воды. Чтобы выбрать высокую мощность и высокий уровень подачи воды, нажмите на кнопку «Мощность». Чтобы включить стандартную мощность, нажмите на кнопку «Мощность» еще раз.

Нажатие на **кнопку «Самоочистка»** во время зарядки включает самоочистку прибора. **Индикатор «Самоочистка»** горит во время самоочистки прибора. При самоочистке вода подается на валик турбощетки, смывая загрязнения, а затем попадает в резервуар для грязной воды. Перед запуском самоочистки убедитесь, что пылесос установлен на базу, база подключена к сети, в резервуаре для чистой воды есть вода, а резервуар для грязной воды пуст. Также проверьте, что уровень заряда выше 20%. Если уровень заряда будет 20% или ниже, то самоочистка не включится, пылесос будет заряжаться и автоматически включит самоочистку, только когда уровень заряда будет выше 20%.

В приборе есть голосовой помощник, который подскажет вам действия с пылесосом. Для отключения голосового помощника нажмите и удерживайте кнопку «Самоочистка» в течение двух секунд, когда прибор включен. Чтобы снова включить голосовой помощник, нажмите и удерживайте кнопку «Самоочистка» в течение двух секунд.

Индикатор «Нет воды» горит, если в резервуаре для чистой воды недостаточно воды.

Индикатор «Слейте воду» горит, если резервуар для грязной воды заполнен.

Индикатор «Турбощетка заблокирована» горит, когда турбощетка заблокирована. Выключите пылесос и удалите из турбощетки предметы, которые препятствуют ее вращению.

Ершик для чистки поможет очистить всасывающее отверстие пылесоса и резервуар для грязной воды. В ручку ершика также установлен **крючок для чистки** турбощетки от накрутившихся волос и ниток. Чтобы отсоединить крючок от ершика, зажмите **фиксатор** на ручке ершика и потяните крючок в сторону от ершика.

После уборки пылесос следует устанавливать на базу, чтобы не повредить напольное покрытие из-за влажного валика турбощетки. Также база служит для зарядки и проведения самоочистки. На базе есть удобные отсеки для хранения валика турбощетки, фильтра тонкой очистки, а также ершика для чистки.

Подготовка к работе и использование

Достаньте пылесос и все аксессуары из коробки и удалите все упаковочные материалы. Установите базу на ровную горизонтальную поверхность на расстоянии не менее 10 см от стены. Протрите корпус пылесоса и базу сухой или слегка влажной мягкой тканью. Протрите контакты для зарядки на базе и устройстве сухой мягкой тканью. Избегайте попадания воды на панель управления, дисплей или внутрь корпуса прибора, а также на контакты для зарядки на базе и пылесосе, в разъем для зарядки и на блок питания.

Зарядите аккумулятор.

Перед началом уборки подготовьте рабочую поверхность к работе с пылесосом. Уберите предметы и провода, которые пылесос может засосать. Проверьте, что фильтр и блок резервуаров установлены правильно и всасывающие отверстия не засорены.

Зарядка аккумулятора

При уровне заряда 5% или ниже индикатор заряда будет мигать красным во время работы. Выключите прибор и установите на базу. Подключите штекер блока питания к разъему для зарядки на задней стороне базы, затем подключите блок питания к сети. На дисплее загорится уровень заряда в процентах.

Примечание. Будьте аккуратны с блоком питания, а также базой и пылесосом. Не касайтесь их мокрыми руками.

При уровне заряда от 6 до 20% индикатор заряда будет гореть красным, от 21 до 60% — фиолетовым, а от 61 до 100% — голубым. Время полной зарядки составляет около 5,5 часов. Когда аккумулятор будет полностью заряжен, на дисплее отобразится надпись «100». Вы можете заряжать аккумулятор с любым уровнем разряженности. Перед зарядкой не требуется предварительной полной разрядки аккумулятора.

Зарядка аккумулятора должна производиться при температуре в помещении от 5 до 40 °С. Не заряжайте аккумулятор при отрицательных температурах и не допускайте его нагрева выше 50 °С.

Если пылесос не используется в течение длительного времени, заряжайте аккумулятор наполовину каждые три месяца, чтобы продлить жизнь аккумулятора.

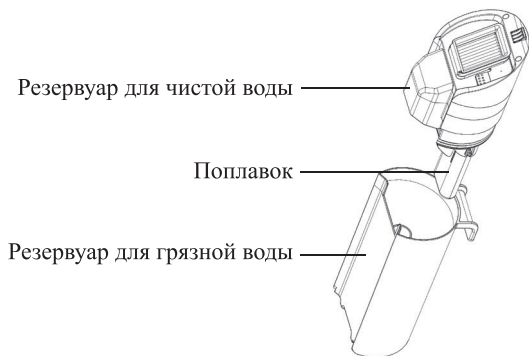
Внимание! Не храните пылесос с полностью разряженным аккумулятором, так как аккумулятор может испортиться. В результате хранения аккумулятора в разряженном состоянии может значительно уменьшиться емкость аккумулятора и, как следствие, время работы пылесоса. В крайних случаях аккумулятор может выйти из строя и перестать заряжаться.

Сборка пылесоса

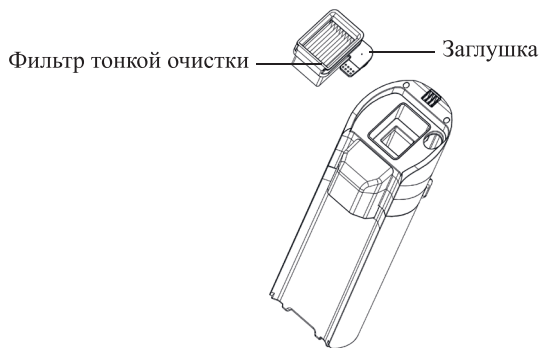
1. Вставьте удлинительную ручку в корпус пылесоса, как показано на рисунке. Для снятия ручки зажмите кнопку отсоединения удлинительной ручки, воспользовавшись отверткой или другим узким тупым длинным предметом. Потяните удлинительную ручку в сторону от пылесоса, приложив некоторые усилия.



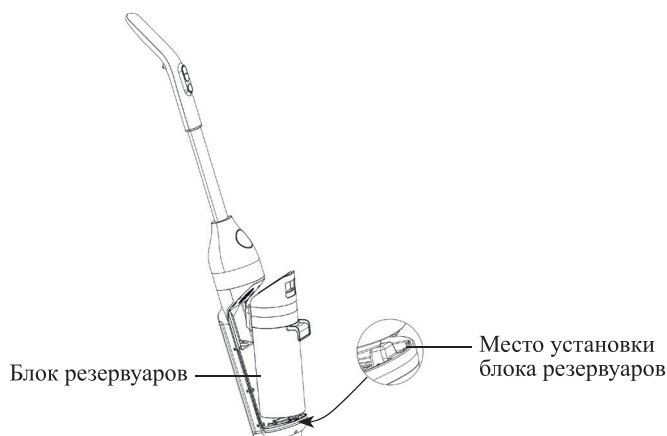
2. Присоедините валик к турбощетке так, чтобы фиксатор на валике совпал с углублением с левой стороны турбощетке, а углубление на валике совпало с выступом с правой стороны турбощетке. Слегка надавите на валик для фиксации.
3. Наденьте крышку турбощетке так, чтобы выступ на крышке попал в углубление на турбощетке, и прижмите крышку к турбощетке до щелчка.
4. Установите резервуар для чистой воды на резервуар для грязной воды так, чтобы поплавок находился в резервуаре для грязной воды.



5. Вставьте фильтр тонкой очистки в углубление на резервуаре для чистой воды, чтобы выступ и заглушка на фильтре попали в пазы на резервуаре.
Примечание. На фильтре тонкой очистки находится заглушка резервуара для чистой воды. Чтобы налить воду в резервуар, нужно сначала снять фильтр тонкой очистки. После установки фильтра тонкой очистки убедитесь, что заглушка плотно прилегает к резервуару для чистой воды.



6. Вставьте блок резервуаров в корпус прибора. Для этого сначала вставьте нижнюю часть блока резервуаров так, чтобы выступ на нем совпал с углублением на корпусе, затем аккуратно прижмите верхнюю часть блока резервуаров к корпусу прибора до щелчка.



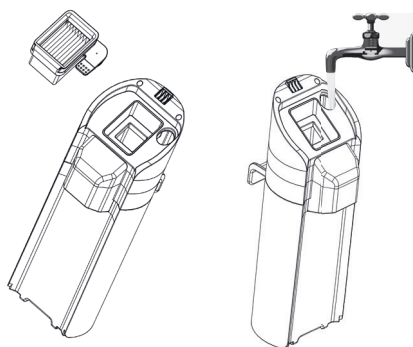
Использование

1. Снимите фильтр тонкой очистки с резервуара для чистой воды и залейте чистую воду комнатной температуры. Емкость резервуара для чистой воды составляет 600 мл. Установите фильтр тонкой очистки в резервуар и убедитесь, что заглушка плотно прилегает к резервуару для чистой воды, затем установите резервуары в корпус прибора.

Примечания. Температура воды должна быть не выше 50 °С.

Не добавляйте в резервуар для воды моющие средства во избежание выхода из строя прибора.

2. Снимите пылесос с базы и поставьте на пол. Придерживайте щетку ногой и выведите пылесос из вертикального положения, потянув ручку на себя.
3. Для включения пылесоса нажмите на кнопку «Вкл/Выкл». При включении пылесоса по умолчанию установлена стандартная мощность и стандартный уровень подачи воды. На дисплее загорится уровень заряда и индикатор заряда.
4. Чтобы установить высокую мощность работы, нажмите на кнопку «Мощность». Пылесос начнет работу на высокой мощности и с высоким уровнем подачи воды. Чтобы включить работу прибора на стандартной мощности, нажмите на кнопку «Мощность» еще раз.
5. Когда резервуар для грязной воды наполнится, индикатор «Слейте воду» загорится. Выключите пылесос, переведите его в вертикальное положение и установите на базу. Извлеките блок резервуаров и аккуратно отсоедините резервуар для чистой воды от резервуара для грязной воды. Вылейте содержимое из резервуара для грязной воды, соедините резервуары и вставьте блок резервуаров в корпус прибора.
6. Когда в резервуаре с чистой водой закончится вода, то загорится индикатор «Нет воды». Выключите пылесос, переведите его в вертикальное положение и установите на базу. Затем отсоедините блок резервуаров и снимите фильтр тонкой очистки. Залейте в резервуар для чистой воды чистую воду, установите фильтр тонкой очистки и убедитесь, что заглушка плотно прилегает к резервуару. Установите блок резервуаров в корпус прибора и включите пылесос для продолжения уборки.



7. Чтобы выключить пылесос, нажмите на кнопку «Вкл/Выкл».
8. После уборки или при длительном перерыве установите пылесос на базу, в противном случае влажная турбощетка может повредить напольное покрытие.
Примечание. Перед установкой пылесоса на базу убедитесь, что прибор зафиксирован в вертикальном положении.
9. После использования слейте воду из резервуаров, очистите резервуары, фильтр и турбощетку, как описано в главе «Чистка и обслуживание».
Внимание! Если не производить тщательную чистку резервуаров, фильтра, и валика турбощетке, не сушить их перед установкой, то возможно появление неприятного запаха и грязных разводов.

Советы

Количество воды, необходимой для уборки, зависит от загрязнения пола. Если пол грязный, то необходимо установить высокую мощность и высокий уровень подачи воды. При подаче воды на валик турбощетке он промывается, а грязная вода всасывается, при этом происходит тщательное очищение пола.

Если пол не сильно загрязнен, то нужно установить стандартную мощность.

Если грязь на полу засохла, для ее уборки понадобится больше времени. При необходимости несколько раз пройдите пылесосом по местам с засохшей грязью.

Всегда следите за уровнем воды в резервуаре для грязной воды. Если резервуар для грязной воды заполнен, выключите пылесос, снимите блок резервуаров и вылейте воду из резервуара для грязной воды. Промойте резервуар и установите его обратно, если хотите продолжить уборку.

Не добавляйте никакие моющие средства в резервуар для чистой воды во избежание выхода из строя прибора.

После уборки или при длительном перерыве установите пылесос на базу, иначе влажная турбощетка может повредить напольное покрытие.

Пылесос паркуйте вертикально таким образом, чтобы его случайно не задеть и не уронить, иначе при падении он может сломаться, и это не будет считаться гарантийным случаем.

Чистка и обслуживание

Перед чисткой и обслуживанием пылесоса убедитесь, что прибор выключен и не заряжается. Протирайте корпус пылесоса и базу сухой или слегка влажной мягкой тканью. Регулярно протирайте контакты для зарядки на базе и устройстве сухой мягкой тканью. Избегайте попадания воды внутрь корпуса прибора, на панель управления, дисплей или на контакты для зарядки на базе и пылесосе, а также в разъем для зарядки на базе и на блок питания.

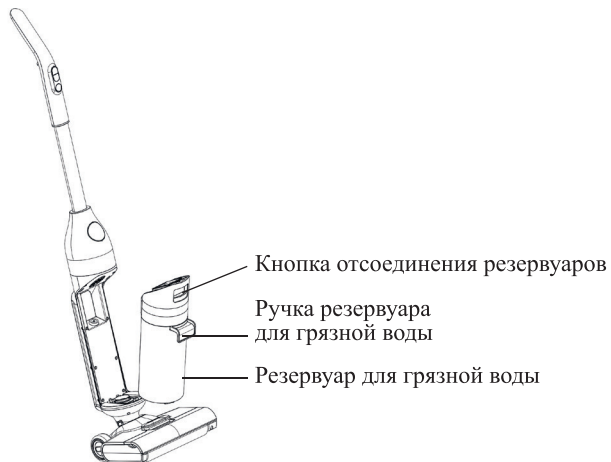
При необходимости прочищайте всасывающие отверстия ершиком для чистки из комплекта.

После каждого использования очищайте резервуар для грязной воды и дайте ему просохнуть.

Сливайте остатки воды из резервуара для чистой воды после каждого использования и не подсоединяйте фильтр тонкой очистки с заглушкой сразу, чтобы резервуар мог высохнуть естественным путем.

Чистка резервуара для грязной воды и фильтра тонкой очистки

1. Нажмите кнопку отсоединения резервуаров и потяните за ручку резервуара для грязной воды, как показано на рисунке.



2. Отсоедините резервуар для грязной воды от резервуара для чистой воды, потянув их в сторону друг от друга.

Примечание. Не переворачивайте резервуары при открывании крышки, так как в них может находиться вода.

3. Очистите резервуар для грязной воды с помощью ершика для чистки без использования моющих средств. Очистите нижнюю часть резервуара для чистой воды (с поплавком). Полностью просушите резервуары естественным путем.
4. Снимите фильтр тонкой очистки с крышки резервуара для чистой воды, потянув фильтр вверх. Промойте фильтр тонкой очистки теплой водой без использования моющих средств или щеток. Не трите фильтр, поскольку он может повредиться от механических воздействий. После промывания фильтра дайте ему полностью высохнуть естественным путем. Не используйте для сушки фен.



5. Соедините резервуары и вставьте фильтр тонкой очистки в резервуар для чистой воды.
6. Установите блок резервуаров в корпус прибора. Для этого сначала вставьте нижнюю часть блока резервуаров так, чтобы выступ на нем совпал с углублением на корпусе, затем аккуратно прижмите верхнюю часть блока резервуаров к корпусу до щелчка.

Чистка турбощетки

1. Отсоедините крышку турбощетки. Для этого зажмите фиксатор крышки и потяните крышку в сторону от турбощетки. Протрите крышку турбощеткой влажной, а затем сухой мягкой тканью. При необходимости промойте ее теплой водой, затем тщательно просушите.
2. Потяните валик с левой стороны вверх, чтобы отсоединить его от турбощетки.
3. Чтобы отсоединить крючок от ершика для чистки, зажмите фиксатор на ручке ершика и потяните крючок в сторону от ершика. Очистите валик турбощеткой от накрутившихся волос, ниток и пыли при помощи крючка. При необходимости аккуратно срежьте их ножницами, не задев волокно самого валика.
4. Дождитесь, когда валик полностью высохнет, прежде чем устанавливать его в турбощётку. На время сушки вы можете расположить валик в специальном отсеке для хранения валика на базе. Не используйте для сушки фен.

Самоочистка

1. Убедитесь, что резервуар для грязной воды пуст. При необходимости вылейте из него воду.
2. Снимите фильтр тонкой очистки и залейте чистую воду комнатной температуры в резервуар для чистой воды. Установите фильтр тонкой очистки на резервуар для чистой воды и убедитесь, что заглушка плотно прилегает к резервуару.
3. Установите пылесос на базу. Подключите штекер блока питания к разъему для зарядки на задней стороне базы, затем подключите блок питания к сети. Нажмите на кнопку «Самоочистка».

Примечание. Если уровень заряда будет 20% или ниже, то самоочистка не включится, пылесос будет заряжаться и автоматически включит самоочистку, только когда уровень заряда будет выше 20%.

4. Пылесос запустит самоочистку, индикатор «Самоочистка», уровень заряда и индикатор заряда будут гореть. По окончании самоочистки индикатор «Самоочистка» погаснет.
5. Отключите базу от сети. Дисплей и индикатор заряда погаснут.
6. Снимите блок резервуаров с корпуса прибора, затем отсоедините резервуар для грязной воды от резервуара для чистой воды. Вылейте воду из резервуара для грязной воды, промойте его и тщательно высушите.
7. Если в резервуаре для чистой воды осталась вода, снимите фильтр тонкой очистки и вылейте воду. Просушите резервуар, затем установите фильтр тонкой очистки в резервуар для чистой воды.
8. Соедините резервуары и установите блок резервуаров в корпус прибора.

Уход и хранение

Храните пылесос при температуре от 0 до 40 °С, в сухом и прохладном месте, недоступном для детей. Пылесос и аксессуары удобно хранить на базе. Избегайте попадания прямых солнечных лучей на устройство.

Если прибор не используется в течение длительного времени, его можно разобрать, упаковать в пакет или коробку для защиты от пыли. Перед длительным хранением очистите устройство, как описано в главе «Чистка и обслуживание», разберите и уберите в коробку или пакет для защиты от пыли.

Аккумулятор пылесоса литий-ионный, поэтому лучше хранить его наполовину заряженным во избежание чрезмерной потери емкости. Перед длительным хранением сначала полностью разрядите прибор, затем заряжайте 2,5–3 часа, пока не отобразится уровень заряда «50», и индикатор заряда будет гореть фиолетовым.

При длительном хранении заряжайте пылесос наполовину примерно раз в 3 месяца. В противном случае из-за саморазряда аккумулятор может разрядиться ниже минимально допустимого уровня.

Устранение неполадок

Пылесос не работает или перестал работать во время использования

Возможная причина	Решение
Аккумулятор разрядился, индикатор заряда мигает красным	Зарядите аккумулятор

Пылесос не заряжается, дисплей и индикатор заряда не горят

Возможная причина	Решение
Штекер блока питания не до конца установлен в разъем для зарядки на базе	Плотно установите штекер блока питания в разъем для зарядки на базе
Блок питания не подключен к розетке	Подключите блок питания к розетке
Нет напряжения в сети	Проверьте наличие напряжения в сети
Блок питания поврежден	Обратитесь в сервисный центр
Контакты для зарядки на базе или пылесосе загрязнились	Очистите контакты для зарядки, как описано в главе «Чистка и обслуживание»

Аккумулятор не держит заряд

Возможная причина	Решение
Недостаточное время зарядки	Полностью зарядите аккумулятор
Аккумулятор исчерпал свой ресурс	Обратитесь в сервисный центр



Слабая сила всасывания

Возможная причина	Решение
Турбощетка загрязнена	Очистите турбощетку, как описано в главе «Чистка и обслуживание»
Турбощетка заблокирована крупным мусором или другим предметом, горит индикатор «Турбощетка заблокирована»	Выключите пылесос и удалите из турбощет-ки предметы, которые препятствуют ее рабо-те
Всасывающее отверстие пылесоса забло-кировано крупным мусором	Очистите всасывающее отверстие
Фильтр тонкой очистки загрязнен	Если фильтр сильно загрязнен, звук работы устройства станет громче. Очистите фильтр, как описано в главе «Чистка и обслуживание»
Слишком много воды в резервуаре для гряз-ной воды, горит индикатор «Слейте воду»	Выключите прибор и вылейте воду из резер-вуара для грязной воды
Выбрана стандартная мощность работы	Выберите высокую мощность с помощью кнопки «Мощность»
Низкий заряд аккумулятора	Зарядите аккумулятор

Из корпуса или из всасывающего отверстия брызгает вода

Возможная причина	Решение
Фильтр или другие части резервуара для грязной воды собраны неправильно	Установите фильтр в резервуар для чистой воды и проверьте, правильно ли установлены все части резервуаров
Вы не просушили фильтр и установили его мокрыми в корпус	Обязательно хорошо просушите фильтр перед его установкой в корпус пылесоса
Всасывающее отверстие заблокировано	Очистите всасывающее отверстие ершиком из комплекта
Слишком много воды в резервуаре для гряз-ной воды, горит индикатор «Слейте воду»	Выключите прибор и вылейте воду из резервуа-ра для грязной воды
Слишком много воды в резервуаре для гряз-ной воды	Очистите резервуар для грязной воды

Валик турбощет-ки не вращается

Возможная причина	Решение
Вращающаяся часть заблокирована круп-ным мусором, горит индикатор «Турбощете-ка заблокирована»	Выключите прибор и очистите турбощетку, как описано в главе «Чистка и обслужи-вание»
Турбощетка собрана неправильно	Соберите турбощетку, как описано в главе «Сборка пылесоса»
Турбощетка сильно загрязнена	Очистите турбощетку, как описано в главе «Чистка и обслуживание»

Посторонний запах из пылесоса при работе

Возможная причина	Решение
Если в пылесос установить влажные резервуары и фильтр, они могут «задохнуться» и начать давать посторонний запах	После промывки фильтра и резервуаров полностью высушите их перед установкой
Засосали пахучее вещество	Промойте фильтр и резервуар для грязной воды

Если возникла какая-нибудь неисправность, устройство отобразит сообщение об ошибке на дисплее. Расшифровать код ошибки поможет следующая таблица.

Код ошибки	Возможная причина	Решение
E1	Слишком высокое/низкое напряжение или перегрузка по току при зарядке	Замените блок питания или попробуйте подключить его к другому источнику питания
E2	Панель управления вышла из строя	Обратитесь в сервисный центр
E3	Аккумулятор вышел из строя	Обратитесь в сервисный центр
E4	Обрыв цепи датчика температуры	Обратитесь в сервисный центр
E5	Мотор турбощетки не работает	Выключите прибор и подождите некоторое время. Проверьте, правильно ли установлен валик турбощетки. Попробуйте включить прибор снова. Если проблема не устранена, обратитесь в сервисный центр
E6	Мотор прибора не работает	Выключите прибор и подождите некоторое время. Попробуйте включить прибор снова. Если проблема не устранена, обратитесь в сервисный центр
E7	Короткое замыкание мотора турбощетки	Обратитесь в сервисный центр
E8	Короткое замыкание прибора или перегрузка по току	Обратитесь в сервисный центр
E9	Сработала защита от слишком высокой/низкой температуры во время работы прибора	Выключите прибор и подождите некоторое время, затем включите его снова

Если ваша ситуация не отображена выше, пишите нам на адрес info@kitfort.ru, приложив фотографии или видеофайлы, фиксирующие вашу проблему. Пришлите также фотографию наклейки с серийным номером, расположенной на дне или на задней части корпуса устройства.

По вопросам приобретения расходных материалов или аксессуаров пишите нам на osh@kitfort.ru.



Технические характеристики

1. Блок питания:
 - вход: ~100–240 В, 50/60 Гц, 0,5 А
 - выход: ~26 В, 0,45 А
2. Аккумулятор: Li-Ion 22,2 В, 2,6 А*ч (57,72 Вт*ч)
3. Мощность: 120 Вт
4. Класс защиты от поражения электрическим током:
 - блока питания: II
 - пылесоса: III
5. Время работы пылесоса:
 - при высокой мощности: 20–23 мин
 - при стандартной мощности: 31–34 мин
6. Время зарядки: 5,5 ч
7. Емкость резервуара для чистой воды: 0,6 л
8. Емкость резервуара для грязной воды: 0,55 л
9. Длина шнура блока питания: 1,8 м
10. Размер устройства: 278 × 306 × 1134 мм
11. Размер упаковки: 320 × 200 × 750 мм
12. Вес нетто: 4,6 кг
13. Вес брутто: 5,8 кг

Срок службы: 2 года

Срок гарантии: 1 год

Товар сертифицирован:



Производитель: Сучжоу Мэстер Клинер Ко., Лтд. Норс сайд оф Иньцзан Рд, Линьху Таун, Учжун Дист, Сучжоу, Цзянсу Прв, Китай.

Импортер: ООО «Аэро-Трейд». 197022, г. Санкт-Петербург, ул. Инструментальная, д. 3, литера П, помещ. 3-Н.

Страна происхождения: Китай.

Уполномоченная организация для принятия претензий на территории РФ: ООО «Аэро-Трейд». 197022, г. Санкт-Петербург, ул. Инструментальная, д. 3, литера П, помещ. 3-Н.

Горячая линия производителя: 8-800-775-56-87 (пн-пт с 9:30 до 17:30 по московскому времени), info@kitfort.ru

Адреса сервисных центров вы можете узнать у оператора горячей линии или на сайте kitfort.ru

Требуется особая утилизация. Во избежание нанесения вреда окружающей среде необходимо отделить данный объект от обычных отходов и утилизировать его наиболее безопасным способом, например, сдать в специальные места по утилизации.

Месяц и год изготовления указаны на нижней стороне упаковочной коробки.

Производитель имеет право на внесение изменений в дизайн, комплектацию, а также в технические характеристики изделия в ходе совершенствования своей продукции без дополнительного уведомления об этих изменениях.

Условия гарантии

Падение силы всасывания из-за засорения резервуара для грязной воды или фильтра тонкой очистки не является гарантийным случаем. Очистка резервуаров и фильтра тонкой очистки — это необходимая операция, которую следует проводить регулярно и самостоятельно, как описано в главе «Чистка и обслуживание».

Выход блока турбощетки из строя вследствие засорения шерстью, волосами или иными загрязнениями не является гарантийным случаем. Чтобы избежать выхода из строя турбощетки, чистите ее регулярно в соответствии с главой «Чистка и обслуживание».

При перемещении или установке пылесоса на базу паркуйте прибор вертикально таким образом, чтобы его случайно не задеть и не уронить, иначе при падении он может сломаться, и это не будет считаться гарантийным случаем.

Механические повреждения корпуса, аксессуаров или составных частей устройства не являются гарантийным случаем.

Выход из строя прибора вследствие попадания жидкостей, порошков или посторонних предметов на панель управления, дисплей или внутрь корпуса прибора, а также на контакты для зарядки на базе и пылесосе, в разъем для зарядки и на блок питания не является гарантийным случаем.

Меры предосторожности

Пожалуйста, внимательно прочтите инструкцию по эксплуатации. Обратите особое внимание на меры предосторожности. Всегда держите инструкцию под рукой.

1. Устройство предназначено для использования в бытовых условиях и может применяться в квартирах, загородных домах, гостиничных номерах, офисах и других подобных местах для непромышленной и некоммерческой эксплуатации.
2. Используйте пылесос только по назначению и в соответствии с указаниями, изложенными в данном руководстве. Нецелевое использование устройства будет считаться нарушением условий надлежащей эксплуатации.
3. Перед подключением блока питания к электрической розетке убедитесь, что параметры электропитания, указанные на нем, совпадают с параметрами используемого источника питания.
4. Для предотвращения поражения электрическим током не погружайте устройство в воду и другие жидкости.
5. Не используйте блок питания, если шнур питания или вилка повреждены.
6. Во избежание поражения электрическим током не разбирайте устройство самостоятельно — для его ремонта обратитесь к квалифицированному специалисту. Помните, неправильная сборка устройства повышает опасность поражения электрическим током при эксплуатации.
7. Детям, людям с ограниченными физическими, сенсорными или умственными способностями, а также лицам, не обладающим достаточными знаниями и опытом, разрешается пользоваться пылесосом только под контролем лиц, ответственных за их безопасность, или после инструктажа по эксплуатации устройства. Не позволяйте детям играть с пылесосом.



8. Контролируйте работу пылесоса, когда рядом находятся дети или домашние животные.
9. Не оставляйте работающий пылесос без присмотра. Выключите его, если не используете прибор длительное время, или перед проведением обслуживания.
10. Устанавливайте базу пылесоса только на устойчивую горизонтальную поверхность на расстоянии не менее 10 см от стены. Устанавливайте пылесос так, чтобы дети не могли случайно включить прибор.
11. Не пытайтесь обойти блокировку включения устройства.
12. Не допускайте падения пылесоса и не подвергайте его ударам.
13. Храните устройство в недоступных детям местах.
14. Используйте только предлагаемые производителем аксессуары или комплектующие. Использование иных дополнительных принадлежностей может привести к поломке устройства или получению травм.
15. Избегайте попадания жидкостей, порошков и посторонних предметов внутрь корпуса устройства, на органы управления, в область разъема для зарядки на базе и контакты на пылесосе, а также на блок питания.
16. Если из корпуса устройства вытекает вода, прибором пользоваться нельзя.
17. Не засасывайте пылесосом горячие или дымящиеся предметы, такие как, например, сигареты, спички или горячий пепел.
18. Будьте осторожны при уборке на лестнице.
19. Не используйте пылесос без установленных резервуаров и фильтра тонкой очистки.
20. Не прикасайтесь к блоку питания и пылесосу мокрыми руками.
21. Перед использованием пылесоса освободите рабочую поверхность от разбросанных вещей и шнуров, которые может засосать пылесос.
22. Не добавляйте никакие моющие средства в резервуар для чистой воды во избежание выхода из строя прибора.
23. Своевременно очищайте фильтр тонкой очистки. Помните, что засоренный фильтр уменьшает силу всасывания, что может привести к ухудшению качества уборки.
24. Своевременно очищайте валик турбощетки от намотавшихся загрязнений, иначе может испортиться приводной механизм и мотор турбощетки.
25. Не нагревайте аккумулятор выше 45 °С. Избегайте попадания прямых солнечных лучей на устройство.
26. При повреждении блока питания его следует заменить специальным блоком питания или комплектом, полученным у изготовителя или сервисной службы.
27. Держите устройство вдали от источников тепла, а также от огня и искр.
28. Обеспечьте необходимую вентиляцию при зарядке вокруг устройства.
29. После зарядки отсоедините блок питания сначала от источника питания, затем от базы.
30. Не включайте пылесос, если резервуар для чистой воды пуст.

IM-1



Всегда что-то новенькое!

Kitfort — современный и креативный бренд, который предлагает покупателям не только качественные товары по выгодной цене, но и радует подарками, конкурсами и живым интерактивом! Тысячи пользователей следят за нашими обновлениями и розыгрышами в социальных сетях. Присоединяйтесь к нам и вы!

Приветствуем вас в нашей группе «ВКонтакте»! Каждую неделю мы разыгрываем там десятки призов бытовой техники Kitfort. Участвуйте в морских боях, лотереях, творческих конкурсах и делайте репосты. Адрес группы: vk.com/kitfort

Если вы любите смотреть видео, введите в поиске YouTube: «Kitfort Show» и наслаждайтесь веселыми скетчами на нашем канале. В каждом новом выпуске мы разыгрываем самые популярные товары и новинки компании за комментарии от подписчиков. А содержание видеороликов заставит вас от души посмеяться и стать нашим другом и ценителем того, что мы делаем.

Подписывайтесь и будьте в деле вместе с Kitfort!

info@kitfort.ru

8-800-775-56-87