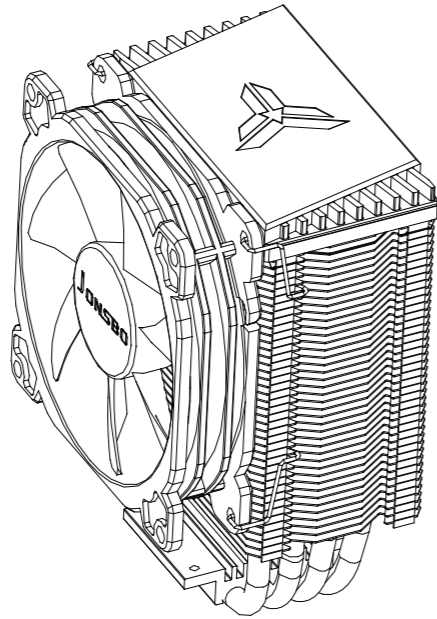
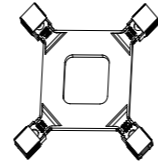


A CPU Cooler
CPU Kühler
Ventirad
CPU 쿨러
CPU散热器



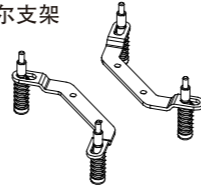
B Backplate -Intel
Backplate -Intel
Contre Plaqué -Intel
백플레이트 -Intel
背板 -Intel



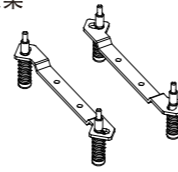
C Screw
Schraube
Vis
나사못
螺丝



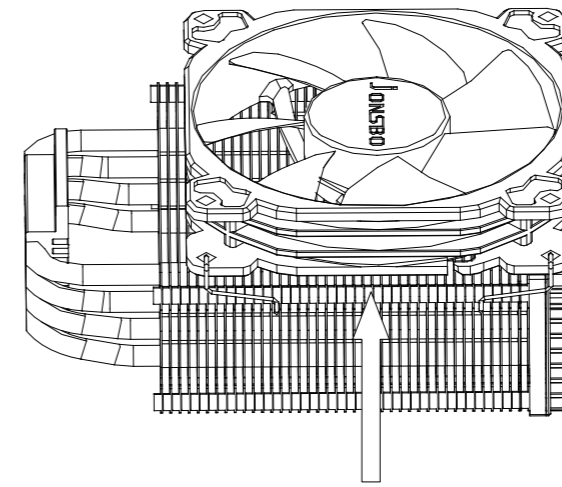
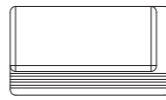
D Intel Bracket
Intel Halterung
Intel Bracket
인텔 브래킷
英特尔支架



E AMD Bracket
AMD Halterung
AMD Bracket
AMD 브래킷
AMD支架

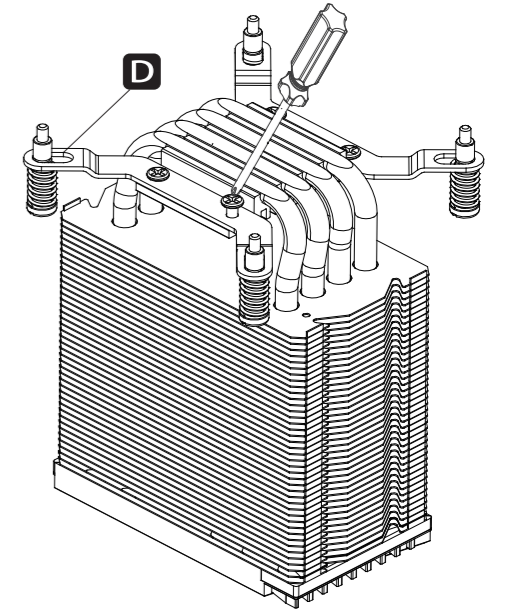


F Thermal Paste
Wärmeleitpaste
Pâte thermique
써멀 페이스트
散热膏

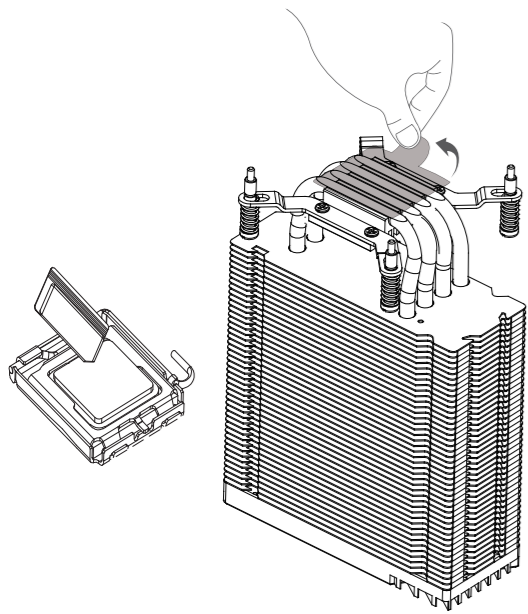


Pull to release
Zum Lösen ziehen
Tirez pour libérer
拉释放

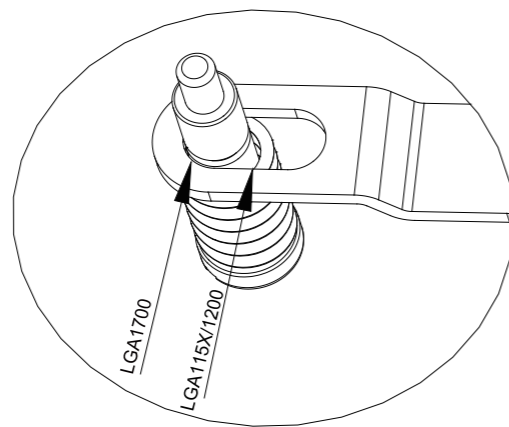
Remove the fan before install heatsink
Entfernen Sie den Lüfter, bevor Sie den Kühlkörper installieren
Retirer le ventilateur avant d'installer le dissipateur de chaleur
방열판을 설치하기 전에 팬을 제거하십시오
安装散热器之前，请先卸下风扇



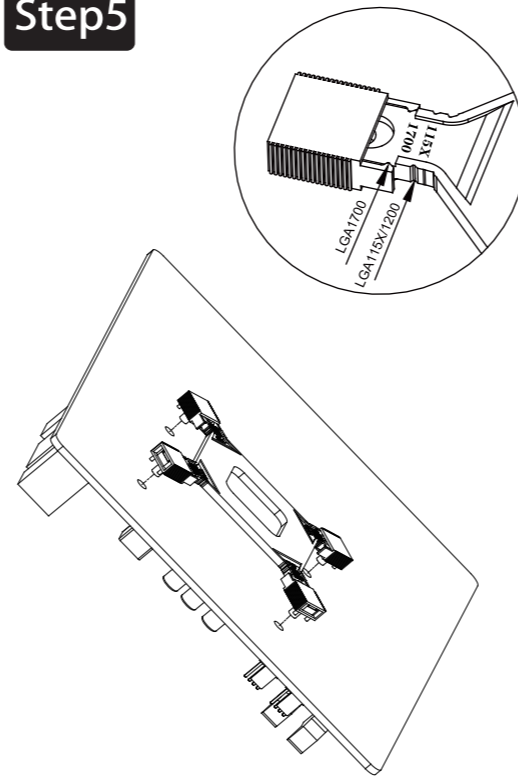
Installing the Intel bracket
Installieren der Intel-Halterung
Installation du bracket Intel
INTEL 브래킷 설치
安装INTEL支架



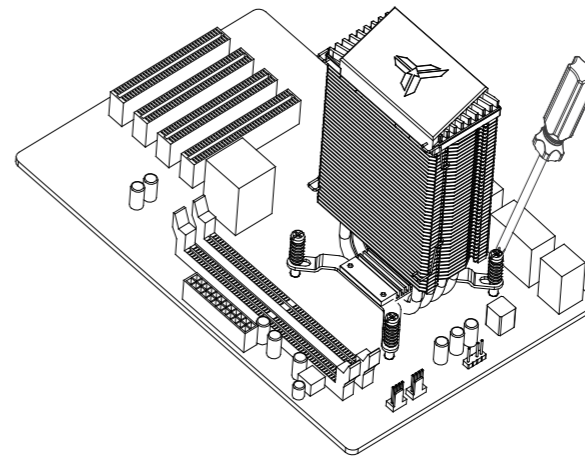
Applying thermal paste / Remove the protection film
Aufbringen der Wärmeleitpaste / Entfernen Sie die Schutzfolie
Application de la pâte thermique / Retirez le film protecteur
써멀 페이스트 도포/보호필름 제거
涂抹散热膏/取下保护膜



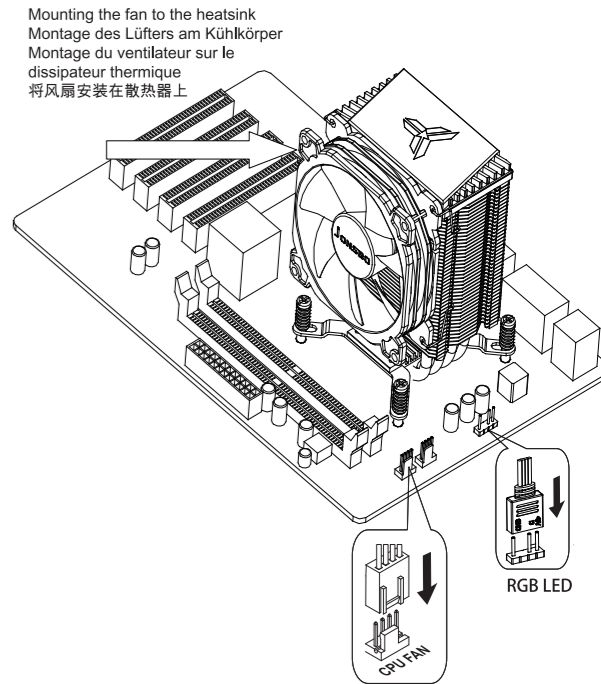
Adjust the screws on the brackets to corresponding position
Stellen Sie die Schrauben an den Halterungen auf die entsprechende Position ein
Réglez les vis sur les supports à la position correspondante
브래킷의 나사를 해당 위치로 조정합니다
将支架上的螺丝调整到相应的位置



Adjust the slider on the backplate to corresponding position
Stellen Sie den Schieberegler auf der Rückplatte auf die entsprechende Position ein
Réglez le curseur de la plaque arrière sur la position correspondante
후면 패널의 슬라이더를 해당 위치로 조정합니다
将背板上的滑块调整到相应位置

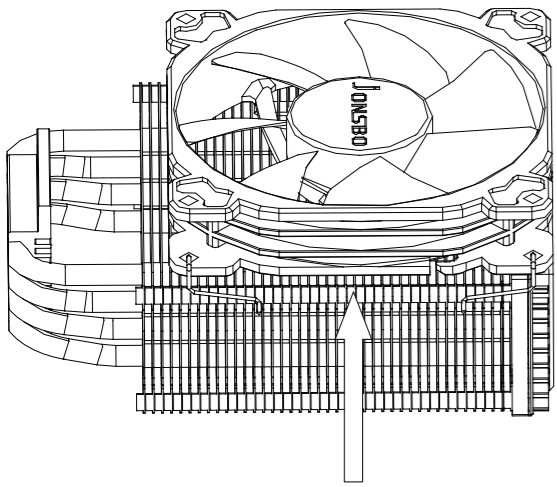


Secure the cooler with screwdriver
Sichern Sie den Kühler mit einem Schraubendreher
Fixez la glacière avec un tournevis
드라이버로 라디에이터 고정
用螺丝刀固定散热器



Connect fan and LED cables to motherboard sockets
Schließen Sie die Lüfter- und LED-Kabel an das Motherboard an
Connectez le ventilateur et les câbles LED à la carte mère
팬과 LED 전선을 마더보드에 연결합니다
将风扇和LED导线连接到主板

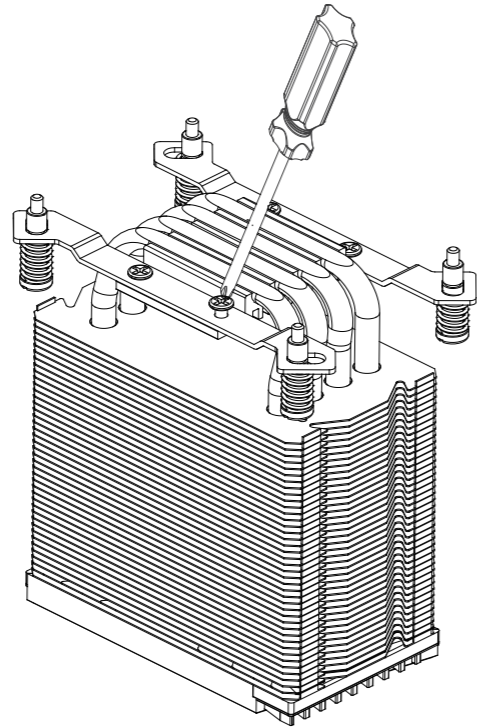
Step1



Pull to release
Zum Lösen ziehen
Tirez pour libérer
拉释放

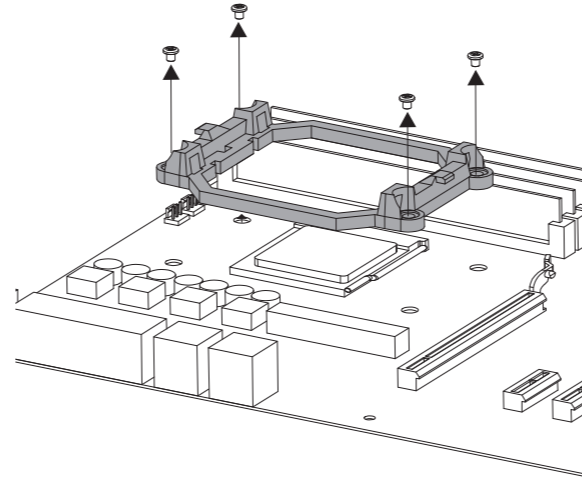
Remove the fan before install heatsink
Entfernen Sie den Lüfter, bevor Sie den Kühlkörper installieren
Retirer le ventilateur avant d'installer le dissipateur de chaleur
방열판을 설치하기 전에 팬을 제거하십시오
安装散热器之前, 请先卸下风扇

Step2



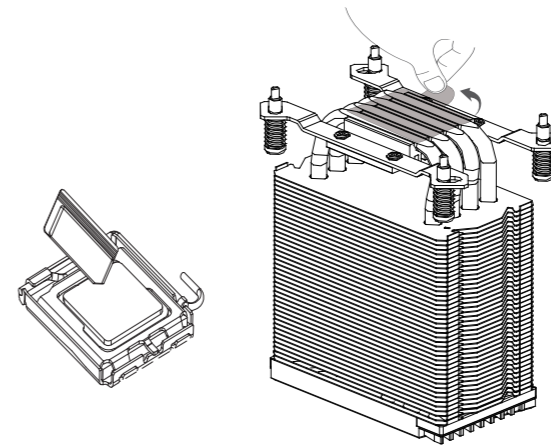
Installing the AMD bracket
Installieren der AMD-Halterung
Installation du bracket AMD
AMD 브래킷 설치
安装AMD支架

Step3



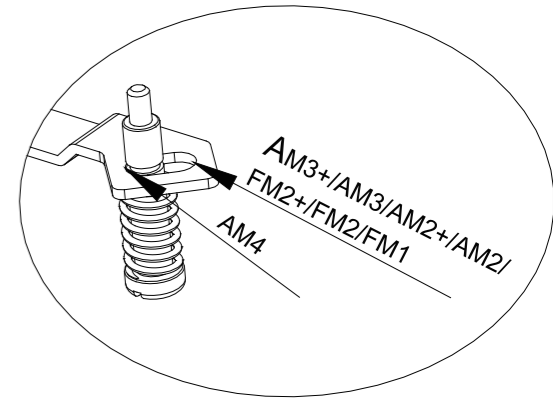
Remove the plastic retainer of the AMD retention module, place the existing backplate back to MB
Entfernen Sie den Kunststoffhalter des AMD-Retentionsmoduls und setzen Sie die vorhandene Rückplatte wieder auf MB
Retirez le dispositif de retenue en plastique du module de rétention AMD, remplacez la plaque arrière existante sur MB
AMD 플라스틱 고정 모듈을 제거하고 이전 백플레인을 마더보드에 다시 놓습니다
卸下AMD固定模块的塑料固定器,保留其原装背板

Step4



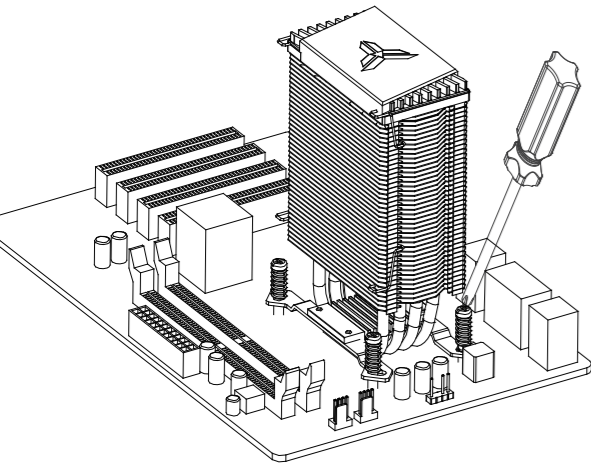
Applying thermal paste / Remove the protection film
Aufbringen der wärmeleitpaste / Entfernen Sie die Schutzfolie
Application de la pâte thermique / Retirez le film protecteur
써멀 페이스트 도포/보호필름 제거
涂抹散热膏 / 取下保护膜

Step5



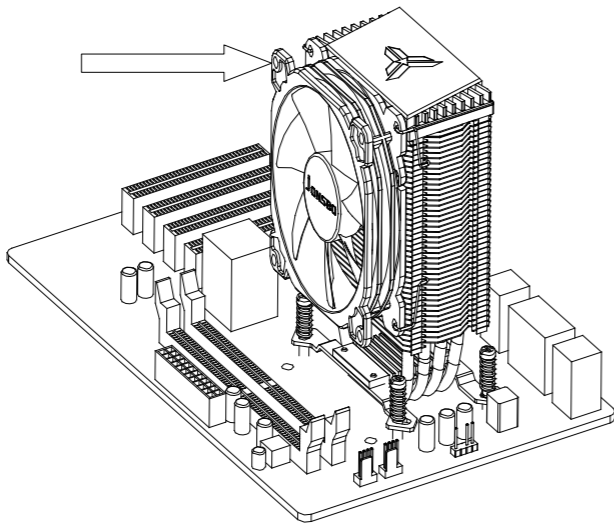
Adjust the screws on the brackets to corresponding position
Stellen Sie die Schrauben an den Halterungen auf die entsprechende Position ein
Réglez les vis sur les supports à la position correspondante
브래킷의 나사를 해당 위치로 조정합니다
将支架上的螺丝调整到相应的位置

Step6



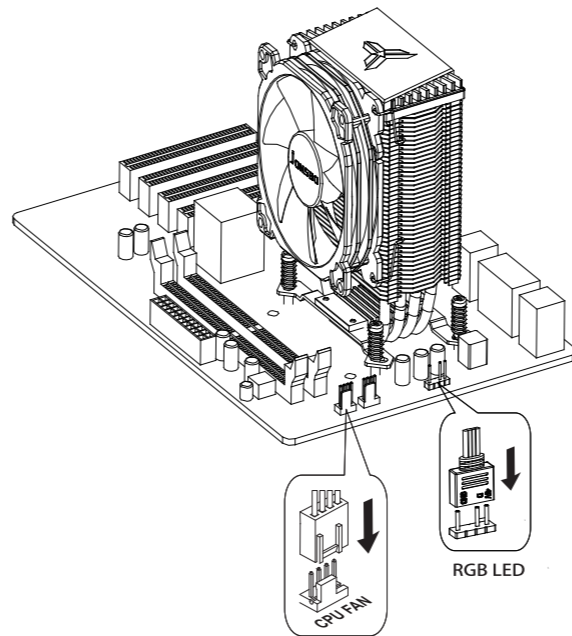
Secure the cooler with screwdriver
Sichern Sie den Kühler mit einem Schraubendreher
Fixez la glacière avec un tournevis
드라이버로 라디에이터 고정
用螺丝刀固定散热器

Step7



Mounting the fan to the heatsink
Montage des Lüfters am Kühlkörper
Montage du ventilateur sur le dissipateur thermique
라디에이터에 팬 설치
将风扇安装在散热器上

Step8



Connect fan and LED cables to motherboard sockets
Schließen Sie die Lüfter- und LED-Kabel an das Motherboard an
Connectez le ventilateur et les câbles LED à la carte mère
팬과 LED 전선을 마더보드에 연결합니다
将风扇和LED导线连接到主板

CR-1400

