

# **РУКОВОДСТВО ПО ЭКСПЛУАТАЦИИ**

**ДИСПЕНСЕР АВТОМАТИЧЕСКИЙ ДЛЯ МЫЛА-ПЕНЫ  
ASD-230W/ASD-230G/ASD-230B**

**ORION**

## Уважаемый покупатель!

Благодарим Вас за выбор продукции, выпускаемой под торговой маркой **ORION**.

Мы рады предложить Вам изделия, разработанные и изготовленные в соответствии с высокими требованиями к качеству, функциональности и дизайну. Мы уверены, что Вы будете довольны приобретением изделия от нашей фирмы.

Перед началом эксплуатации прибора внимательно прочитайте данное руководство, в котором содержится важная информация, касающаяся Вашей безопасности, а также рекомендации по правильному использованию прибора и уходу за ним.

Позаботьтесь о сохранности настоящего Руководства, используйте его в качестве справочного материала при дальнейшем использовании прибора.

## СОДЕРЖАНИЕ

МЕРЫ ПРЕДОСТОРОЖНОСТИ.....	3
УСТРОЙСТВО ПРИБОРА И КОМПЛЕКТАЦИЯ.....	3
ПОДГОТОВКА К ИСПОЛЬЗОВАНИЮ.....	3
ЗАРЯДКА БАТАРЕИ.....	4
ЭКСПЛУАТАЦИЯ.....	4
ЧИСТКА.....	4
БЕЗОПАСНАЯ УТИЛИЗАЦИЯ.....	4
ИНФОРМАЦИЯ О СЕРТИФИКАТЕ СООТВЕТСТВИЯ.....	5
СЕРВИСНОЕ ОБСЛУЖИВАНИЕ.....	5
УСЛОВИЯ ГАРАНТИЙНЫХ ОБЯЗАТЕЛЬСТВ.....	6

## МЕРЫ ПРЕДОСТОРОЖНОСТИ

Диспенсер разработан исключительно для бытового применения и должен быть использован строго по назначению. Запрещено использовать диспенсер в промышленных или коммерческих целях.

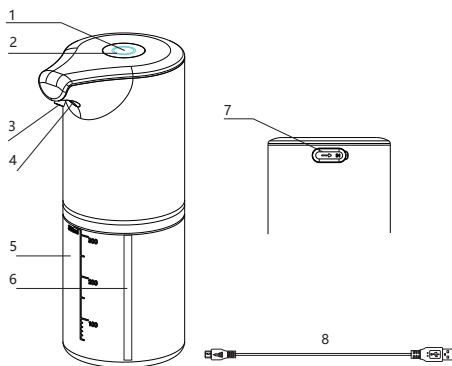
Перед началом эксплуатации полностью прочитайте данный раздел и следуйте всем инструкциям во время эксплуатации диспенсера.

- Прибор предназначен для работы при нормальной температуре и влажности воздуха.
- Запрещается использовать неисправный прибор. Если диспенсер упал или был поврежден другим образом, обратитесь в авторизованный сервисный центр производителя для проверки и ремонта.
- Запрещается разбирать, вносить изменения в конструкцию или пытаться чинить прибор самостоятельно. В случае возникновения неисправностей следует обращаться в авторизованные сервисные центры. Неквалифицированный ремонт приводит к лишению вас права на гарантийное обслуживание.
- Выключайте устройство во время сборки, разборки или чистки.
- Запрещается погружать устройство в воду или другую жидкость.
- Запрещается включать диспенсер с пустой емкостью.
- Не размещайте прибор вблизи от источника тепла.
- Храните прибор в недоступном для детей месте.
- Не позволяйте детям использовать блендер без вашего присмотра. Не разрешайте детям играть с прибором.

### ВНИМАНИЕ:

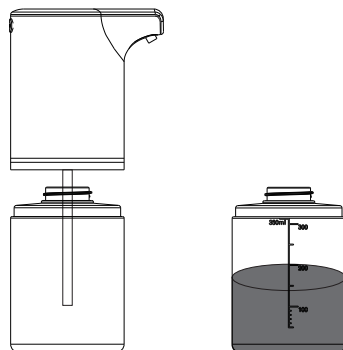
**Несоблюдение мер безопасности может привести к повреждению прибора, возникшие в результате ненадлежащего его использования, снимают прибор с гарантийного обслуживания.**

## УСТРОЙСТВО ПРИБОРА И КОМПЛЕКТАЦИЯ

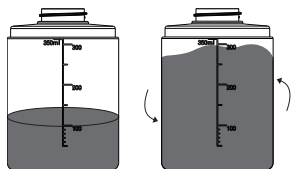


1. Кнопка включения/выключения
2. Индикаторная подсветка
3. Носик
4. Окошко датчика
5. Емкость
6. Трубка
7. Разъем для подключения USB-кабеля
8. USB-кабель для зарядки встроенной батареи

## ПОДГОТОВКА К ИСПОЛЬЗОВАНИЮ



Открутите емкость диспенсера и наполните ее специальным моющим средством для получения пенки.



При использовании моющего средства гелевой консистенции, не предназначенного для получения пены, вы можете приготовить его самостоятельно: разбавить моющее средство водой. Для этого в 100ml моющего средства добавьте 200ml чистой воды, закройте и затем взболтайте емкость. Тогда диспенсер будет подавать не жидкое мыло, а пену. Так как мыльные растворы имеют разные характеристики, качество полученного раствора с использованием моющего средства разных производителей может отличаться. Поэтому вы можете немного изменить пропорцию, увеличивая долю воды и уменьшая долю моющего средства на основании личных ощущений.

Вы диспенсере можно использовать жидкое мыло для мытья рук, средство для мытья посуды, средство для умывания и др.

#### **ВНИМАНИЕ:**

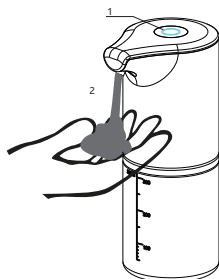
**Запрещается наполнять емкость клеекими жидкостями.**

## **ЗАРЯДКА БАТАРЕИ**

Подключите мини-разъем USB-кабеля к соответствующему разъему на корпусе прибора, стандартный разъем USB-кабеля подключите к источнику питания с характеристиками 5 В, постоянный ток.

Во время зарядки батареи индикатор прибора мигает. Когда батарея полностью зарядится, индикатор начнет гореть постоянно.

## **ЭКСПЛУАТАЦИЯ**



Нажмите кнопку включения/выключения, чтобы включить диспенсер. После включения прибора индикаторная подсветка кнопки включения будет гореть в течение 1 секунды.

Поднесите руку под носик на расстоянии 0-70 мм от датчика, и диспенсер автоматически подаст дозированное количество жидкого мыла или пены.

Инфракрасный датчик всегда включает подачу дозированного количества жидкого мыла, когда регистрирует объект. Не держите руки в зоне действия датчика слишком долго или закройте датчик, в противном случае будет перерасход жидкого мыла.

Чтобы выключить прибор, нажмите кнопку включения прибора. Индикаторная подсветка кнопки включения/выключения мигнет два раза и прибор выключится.

Если во время работы прибора индикатор прибора мигает 10 раз, а затем прибор выключается, это означает, что батарея прибора разряжена. В этом случае зарядите батарею.

## **ЧИСТКА**

Регулярно проводите чистку прибора. Для этого налейте в емкость немного чистой воды, включите прибор и израсходуйте всю воду, поднеся руки к датчику, чтобы прочистить трубку.

## **БЕЗОПАСНАЯ УТИЛИЗАЦИЯ**



Ваше устройство спроектировано и изготовлено из высококачественных материалов и компонентов, которые можно утилизировать и использовать повторно.

Если товар имеет символ с зачеркнутым мусорным ящиком на колесах, это означает, что товар соответствует Европейской директиве 2002/96/ЕС.

Ознакомьтесь с местной системой раздельного сбора электрических и электронных товаров. Соблюдайте местные правила.

Утилизируйте старые устройства отдельно от бытовых отходов. Правильная утилизация вашего товара позволит предотвратить возможные отрицательные последствия для окружающей среды и человеческого здоровья.

## ТЕХНИЧЕСКИЕ ХАРАКТЕРИСТИКИ

Входное напряжение: 5 В, постоянный ток

Расчетная мощность: 1,5 Вт

Батарея: литиевая, аккумуляторная

Скорость срабатывания датчика: 0,25 с

Время однократной подачи: 1 с

Радиус действия датчика: 0-70 мм

Класс водонепроницаемости: IPX4

Объем емкости: 350 мА

**Производитель оставляет за собой право на внесение изменений в конструкцию, дизайн и комплектацию прибора без дополнительного уведомления об этих изменениях.**

## ИНФОРМАЦИЯ О СЕРТИФИКАТЕ СООТВЕТСТВИЯ

Товар сертифицирован.

Товар соответствует требованиям нормативных документов:

ТР ТС 004/2011 «О безопасности низковольтного оборудования»;

ТР ТС 020/2011 «Электромагнитная совместимость технических средств».

При отсутствии копии нового сертификата в коробке спрашивайте копию у продавца.

Полную информацию о сертификате соответствия вы можете получить у продавца или на сайте [www.Orionhome.ru](http://www.Orionhome.ru).



Изготовитель:

ПИОНИР ХАЙ ТЕХНОЛОДЖИ ЛИМИТЕД,  
Адрес: Офис Б 21/Ф Квонг Фат Хонг здание  
1, Рамсей ст, Шенунг Ван, Гонконг. PIONEER  
HIGH TECHNOLOGY LIMITED, Address: Flat  
B 21/F Kwong Fat Hong BLDG 1 Rumsey St  
Sheung Wan, Hong Kong.

Сделано в Китае.

Импортер/организация, уполномоченная на принятие претензий на территории России: ООО «СЕРВИС-ВИП». 144009, Московская область, г. Электросталь, ул. Корнеева, д. 6б, оф. 203.

**Данные могут быть изменены в связи со сменой изготовителя, продавца, производственного филиала, импортера в РФ. В случае изменения данных актуальная информация указывается на дополнительной наклейке, размещенной на упаковке изделия.**

Дата производства указана на упаковке или изделии.

Срок службы изделия – 12 месяцев.

Гарантийный срок – 6 месяцев.

Гарантийное обслуживание осуществляется согласно прилагаемому гарантийному талону. Гарантийный талон и инструкция по эксплуатации являются неотъемлемыми частями данного изделия.

## СЕРВИСНОЕ ОБСЛУЖИВАНИЕ

Благодарим вас за приобретение продукции ORION. Мы рады предложить вам изделия, разработанные и изготовленные в соответствии с высокими требованиями к качеству, функциональности и дизайну. Мы уверены, что Вы будете довольны приобретением изделия от нашей фирмы.

В случае если ваше изделие марки ORION будет нуждаться в техническом обслуживании, просим вас обращаться в один из авторизованных сервисных центров (далее – АСЦ). С полным списком АСЦ и их точными адресами вы можете ознакомиться на сайте [www.Orionhome.ru](http://www.Orionhome.ru).

## УСЛОВИЯ ГАРАНТИЙНЫХ ОБЯЗАТЕЛЬСТВ

1. Срок гарантии составляет 6 месяцев.
  2. Гарантийные обязательства действуют в рамках законодательства о защите прав потребителей и регулируются законодательством страны, на территории которой они предоставлены, и только при условии использования изделия исключительно для личных, семейных или домашних нужд. Гарантийные обязательства не распространяются на случаи использования товаров в целях осуществления предпринимательской деятельности либо в связи с приобретением товаров в целях удовлетворения потребностей предприятий, учреждений, организаций.
  3. Гарантийные обязательства не распространяются на перечисленные ниже принадлежности изделия, если их замена предусмотрена конструкцией и не связана с разборкой изделия. Для всех видов изделий: • соединительные кабели, антенны и переходники для них, носители информации различных типов (аудио-, видеодиски, диски с программным обеспечением и драйверами, карты памяти), элементы питания; • чехлы, ремни, шнуры для переноски, монтажные приспособления, инструмент, документацию, прилагаемую к изделию.
  4. Не подлежат гарантийному обслуживанию изделия с дефектами, возникшими вследствие:
    - неправильной транспортировки, установки или подключения изделия;
    - механических, тепловых и иных повреждений, возникших по причине неправильной эксплуатации с нарушением правил, изложенных в руководстве по эксплуатации, небрежного обращения или несчастного случая;
    - действия третьих лиц или непреодолимой силы (стихия, пожар, молния и т.д.);
    - попадания внутрь посторонних предметов, жидкостей, насекомых;
    - сильного загрязнения и запыления;
    - повреждения животными;
  - ремонта или внесения не санкционированных изготовителем конструктивных или схемотехнических изменений, как самостоятельно, так и неуполномоченными лицами;
  - отклонения параметров электрических сетей от Государственных Технических Стандартов (ГОСТов);
  - некорректного обновления программного обеспечения как самим пользователем, так и неуполномоченными лицами;
  - использования изделия не по назначению, в промышленных или коммерческих целях.
  5. Недостатки товара, обнаруженные в период срока службы, устраняются уполномоченными на это ремонтными организациями (АСЦ). В течение гарантийного срока устранение недостатков производится бесплатно при предъявлении оригинала заполненного гарантийного талона и документов, подтверждающих факт и дату заключения договора розничной купли-продажи (товарный, кассовый чек и т.п.). В случае отсутствия указанных документов гарантийный срок исчисляется со дня изготовления товара.
  6. Изготовитель не несет ответственности за возможный вред, прямо или косвенно нанесенный своей продукцией людям, домашним животным, имуществу в случае, если это произошло в результате несоблюдения правил и условий эксплуатации, хранения, транспортировки или установки изделия; умышленных или неосторожных действий потребителя или третьих лиц.
  7. Гарантия не включает в себя подключение, настройку, установку, монтаж и демонтаж оборудования, техническое и профилактическое обслуживание, замену расходных элементов (карт памяти, элементов питания, фильтров и пр.).
  8. Изготовитель не несет ответственности за пропажу и искажение данных на съемных носителях информации, используемых в изделии.
- Все поля в гарантийном талоне (информация о продавце, подпись покупателя) должны быть заполнены!

Изделие	<b>Диспенсер автоматический для мыла-пены</b>		
Модель			
Серийный номер			
Версия	V1FO3	Дата производства	03.2021
Срок гарантии	<b>6 месяцев</b>	Дата продажи	
Фирма продавец			
Адрес фирмы продавца			
Телефон фирмы продавца			
Печать фирмы продавца	Подпись продавца		

Изделие проверено, укомплектовано согласно инструкции, механических повреждений не имеет. Претензий нет. С условиями гарантийного обслуживания согласен.



[www.orionhome.ru](http://www.orionhome.ru)