

Инструкция по сборке

Набор мебели для кухни Корнелия (KM-020.00.00.00)

1. Рекомендации по сборке

1.1. Перед началом сборки изучите настоящую инструкцию, проверьте комплектность деталей и фурнитуры в каждом упаковочном месте (ящике, пакете, мешке и т.п.). Приготовьте рабочий инструмент (молоток, отвертку, шило, ключ-шестигранник). Место для сборки должно быть достаточно свободным с ровной поверхностью.

1.2. Соблюдайте очередность сборочных операций:

- прикрепите направляющие (У) к стенкам боковым (2) при помощи шурупов 3,5х16 (К);
- соедините между собой основание (6), стенки боковые (2) и планки монтажные (10) при помощи конфирматов (Б) и шкантов (А). Обратите внимание, что планку монтажную (10) с одной оклеенной стороной устанавливают ближе к задней стенке неоклеенной стороной назад. Соблюдайте осторожность при установке шкантов в глухие отверстия на пластях щитовых деталей: при сильных ударах молотком возможно растрескивание материала;
- проверьте прямые углы корпуса (разность диагоналей не должна превышать 2мм), после чего прикрепите заднюю стенку (19) при помощи гвоздей (П);
- закрепите опоры (И) на основании (6) при помощи винтов (Т);
- установите по месту корпуса нижних секций (столов), отступив от стены 100мм, подгоните плотно и прикрепите крышки столов (20) при помощи шурупов 4х35 (Л) в четырех местах;
- отрегулируйте по высоте нижние секции при помощи регулируемых ножек;
- прикрепите планки клипс (С) при помощи шурупов 3,5х16 (К) к цокольной планке (4) и установите по месту цокольные планки;
- соберите шуфляды и установите в корпус. Отрегулируйте зазоры при помощи направляющих.

1.3. Поскольку изделия постоянно совершенствуются, конструкция может незначительно отличаться от заявленной.

2. Рекомендации по эксплуатации и уходу за изделиями

2.1. Мебель нужно разместить в помещении так, чтобы на изделия не попадали прямые солнечные лучи, и отопительные приборы находились не ближе 30 см. Поверхность деталей мебели следует оберегать от попадания влаги. Не допускается тепловое воздействие на фасад температурой выше 50°C.

2.2. При ослаблении соединений деталей необходимо их подтянуть.




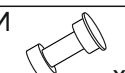
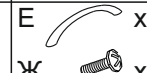



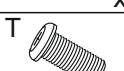

2.3. Освежать и протирать облицованные поверхности и лакокрасочные покрытия необходимо только специально предназначенными для этого средствами. Категорически запрещено пользоваться агрессивными жидкостями (спиртом, растворителями и т.п.).

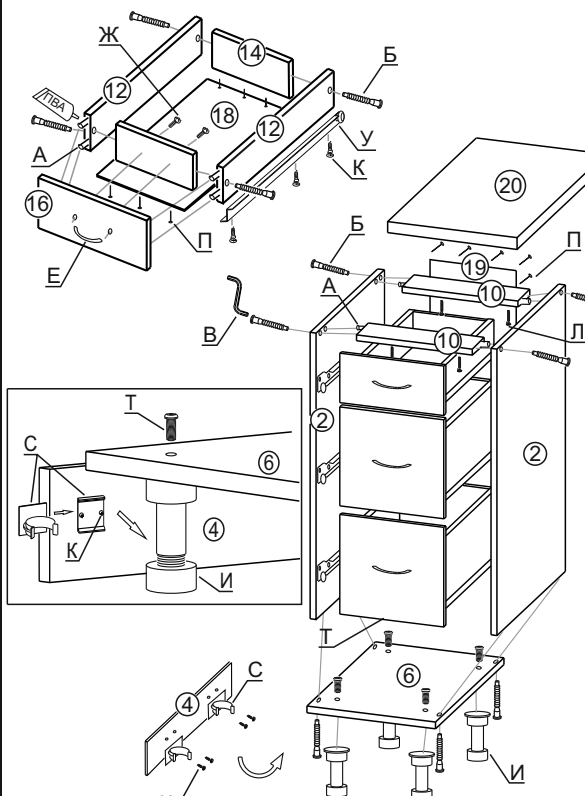
3. Порядок предъявления претензий

3.1. Претензии по качеству и комплектности мебели должны направляться покупателем непосредственно в магазин, где приобретена мебель, с обязательным приложением копии товарного чека.

3.2. Претензии от покупателя принимаются торговыми организациями в течении гарантийного срока - 24 месяца со дня приобретения.

3.3. Претензии не принимаются по дефектам, возникшим по причине несоблюдения покупателем правил по сборке, эксплуатации и уходу за мебелью.

НШ30р3ш НШ40р3ш НШ50р3ш НШ60р3ш НШ80р3ш	300 400 500 600 800	А  x16	Б  x28	В  x1
		И  x4	К 3,5х16 x40	Е  x3
			Л 4х35 x4	Ж  x6
			П  x40 x50 x60	
		С  x2	Т  x4	У  x3



Пачка	Деталь	Поз	Размеры			Кол-во
			Д	Ш	Т	
1	Стенка боковая	2	704	460	16	2
1	Планка цокольная	4	300 400 500 600 800	98	16	1
1	Основание	6	300 400 500 600 800	460	16	1
1	Планка монтажная	10	268 368 468 568 768	80	16	2
1	Стенка боковая шуфляды	12	450	100	16	2
1	Стенка боковая	12	450	200	16	4
1	Стенка вертикальная шуфляды	14	211 311 411 511 711	100	16	2
1	Стенка вертикальная шуфляды	14	211 311 411 511 711	200	16	4
1	Фасад шуфляды	16	296 396 496 596 796	140	16	1
1	Фасад шуфляды	16	296 396 496 596 796	283	16	2
1	Дно шуфляды	18	450	240 340 440 540 740	3	3
2	Крышка	20	300 400 500 600 800	600	28	1