

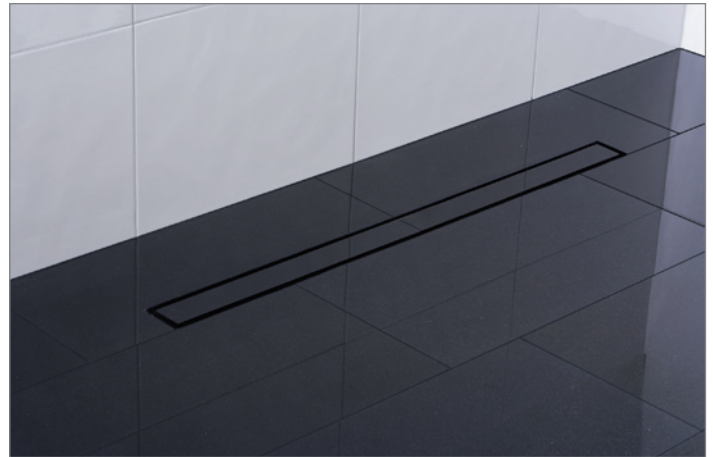
TECEdrainline – Naturstein im Dünnbettverfahren Natural stone in thinbed method

Einbau der TECEdrainline-Duschrinne...

- im Dünnbettverfahren,
- mit Bodenbelag aus Natursteinplatten,
- mit Fliesenmulde „plate“,
- ohne sichtbare Edelstahlkanten.

Mounting of TECEdrainline-channel...

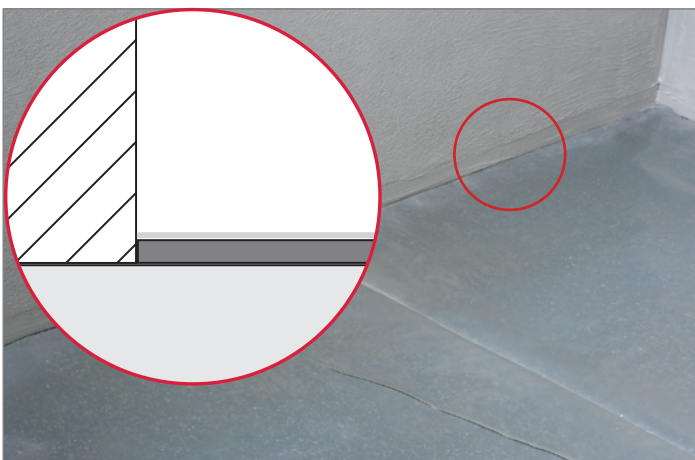
- using the thinbed method,
- natural stone floor,
- with hollow tile „plate“,
- without visible steel edges.



1. Untergrund säubern
Clean floor



2. Drainbase-Schallschutzmatte auf Rohfußboden legen
Cover concrete floor with Drainbase sound insulation mat



3. PE-Bauschutzfolie auslegen
Cover Drainbase mat with pe-foil



4. Montagefüße (optional) anschrauben, Duschrinne aufstellen und ausrichten
Install mounting feet (optinal), set up and align drainline channel

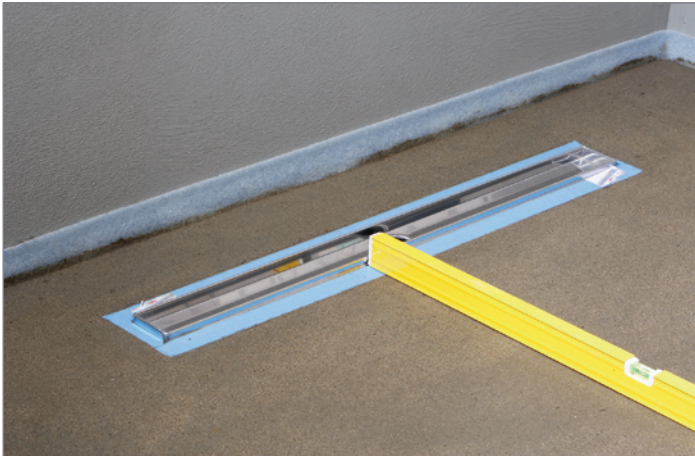
TECEdrainline – Naturstein im Dünnbettverfahren Natural stone in thinbed method



5. Ablauf anschließen und Randdämmstreifen anbringen
Install mounting feet (optinal), set up and align drainline channel



6. Estrich (ohne Hohlräume) einbringen
Put in composition floor (without hollow spaces)



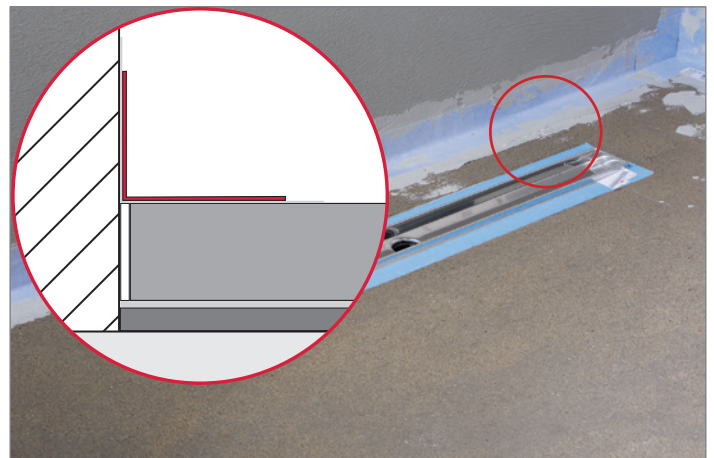
7. Gefälle kontrollieren
Check slope



8. Überstehenden Randdämmstreifen abschneiden
Cut off remaining edge-noise-strip



9. Übergang Wand/Boden mit Dichtelementen abdichten
Seal floor/wall with sealing elements

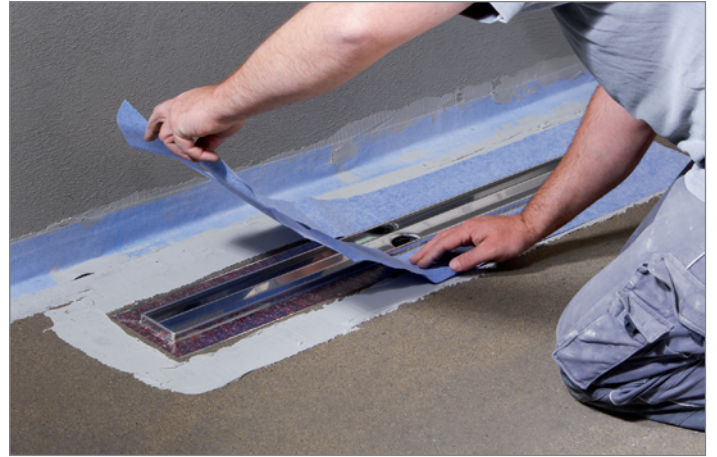


10. Dichtanstrich über Dichtelemente auftragen
Apply seal painting on the sealing elements

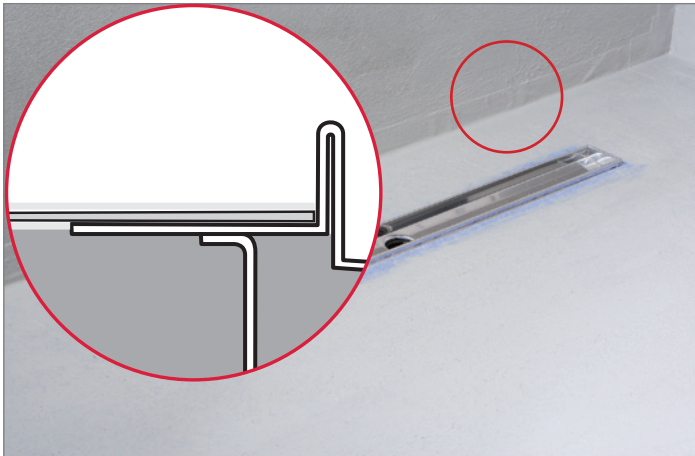
TECEdrainline – Naturstein im Dünnbettverfahren Natural stone in thinbed method



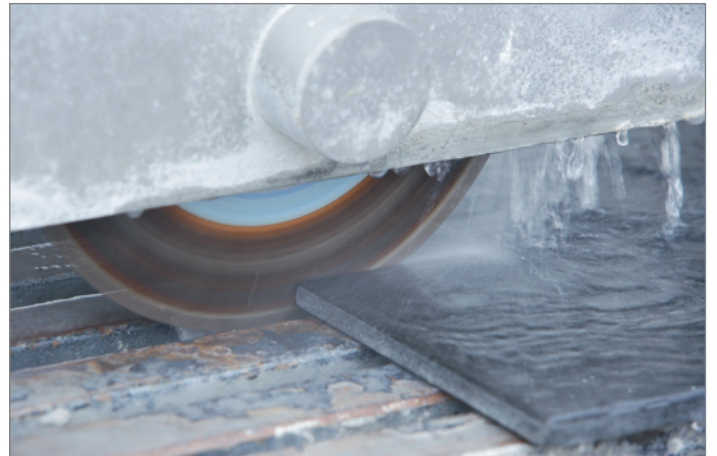
11. Ersten Dichtanstrich um Klebeflansch auftragen und Schutzfolie abziehen
Apply seal painting around glue flange and remove protection foil



12. Dichtmanschette aufkleben
Glue seal frill on



13. Zweiten Dichtanstrich auftragen, Wand verfliesen
Apply second seal painting and mount tiles on wall



14. Bodenplatten mit Nassschneider oder Wasserstrahl passgenau schneiden
Cut natural stone tiles perfectly fit with wet cutter or water jet



15. Einfassung mit geeigneten Werkzeug (z. B. Steinfräse, Winkelschleifer) herstellen
Moulding with suitable tools (e.g. stone milling cutter, angle grinder)



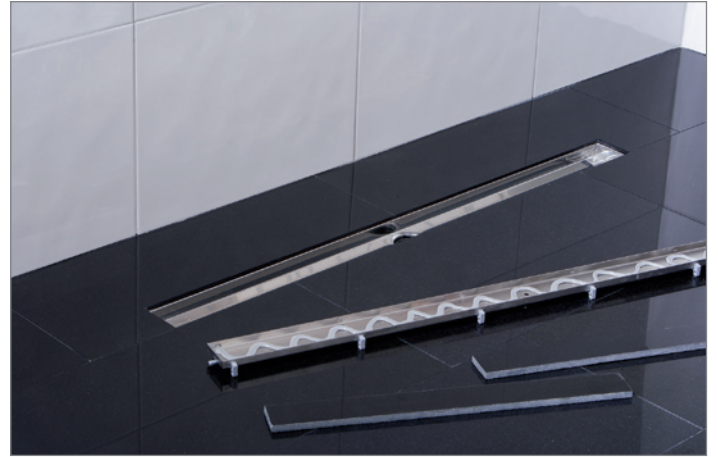
16. Kleber auftragen und Bodenplatten verlegen
Apply glue and floor plates

TECE:

TECEdrainline – Naturstein im Dünnbettverfahren Natural stone in thinbed method



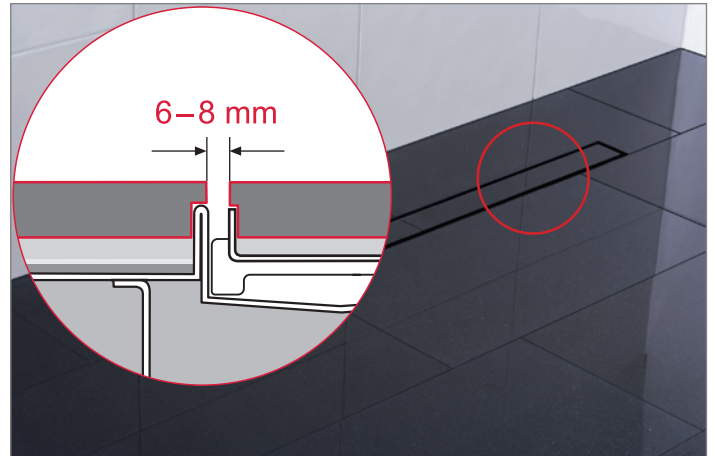
17. Gefälle vor Trocknung kontrollieren
Check slope and drying



18. Klebstoff in Fliesenmulde „plate“ spritzen
Apply glue in hollow tile „plate“



19. Ausgeschnittene Platten in Fliesenmulde einlegen, Fugen mit geeigneter elastischer Fugenmasse (z. B. Silikon) ausspritzen
Insert cut out plates in hollow tile, grout with suitable elasticated material (e.g. silicon)



20. Fugenmasse einbringen
Insert grout