



Инженерная
сантехника

+7 (495) 109 00 60

tece-rus.ru, public@tece-rus.ru
г. Москва, ул. Гурьянова, дом 30,
оф. 111

TECE
ОФИЦИАЛЬНЫЙ ДИЛЕР

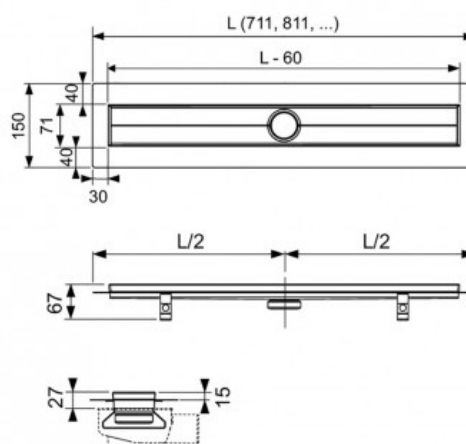
Дренажный канал TECEdrainline прямой с гидроизоляцией Seal System 700 мм (арт. 600700)

Характеристики

- Размер: **700 мм**
- Длина канала L с фланцами: **711 мм**
- Длина лотка L-60: **651 мм**

Комплектация

- дренажный канал;
- гидроизоляционная лента Seal System;
- резиновая манжета для присоединения сифона.



Актуальная и полная информация по продукту на сайте <http://tece-rus.ru>