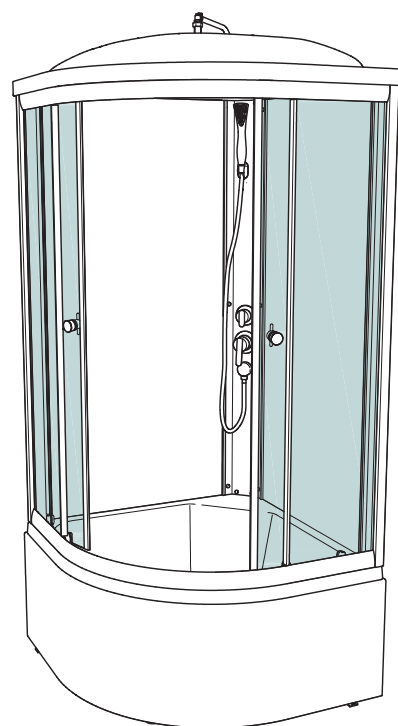
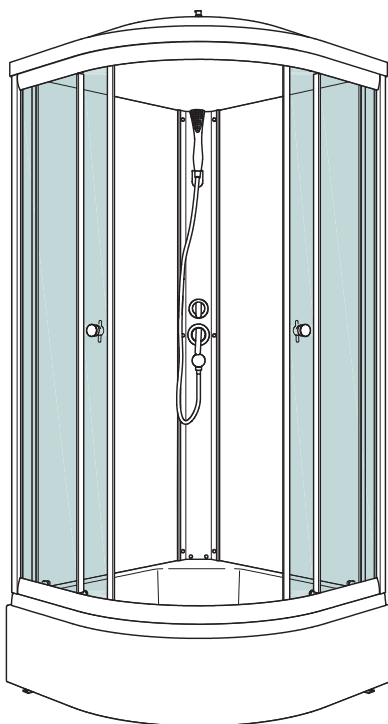
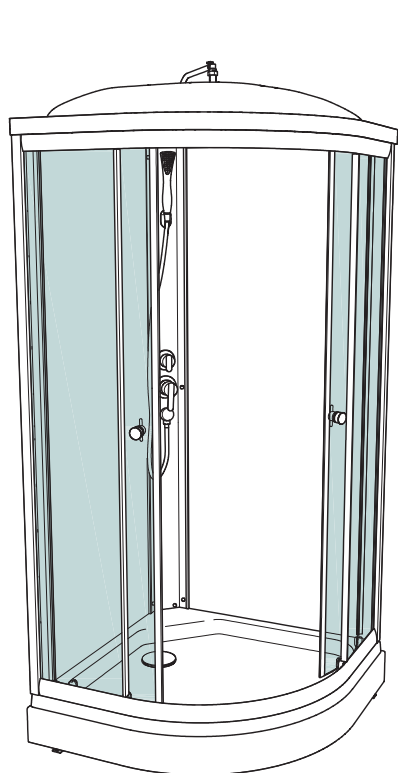
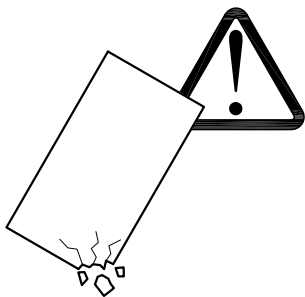


Инструкция по сборке  
душевых ограждений и кабин  
низкий/средний/высокий поддон

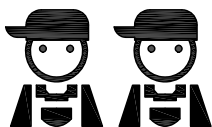


Инструменты для сборки  
(в комплект поставки не входят)

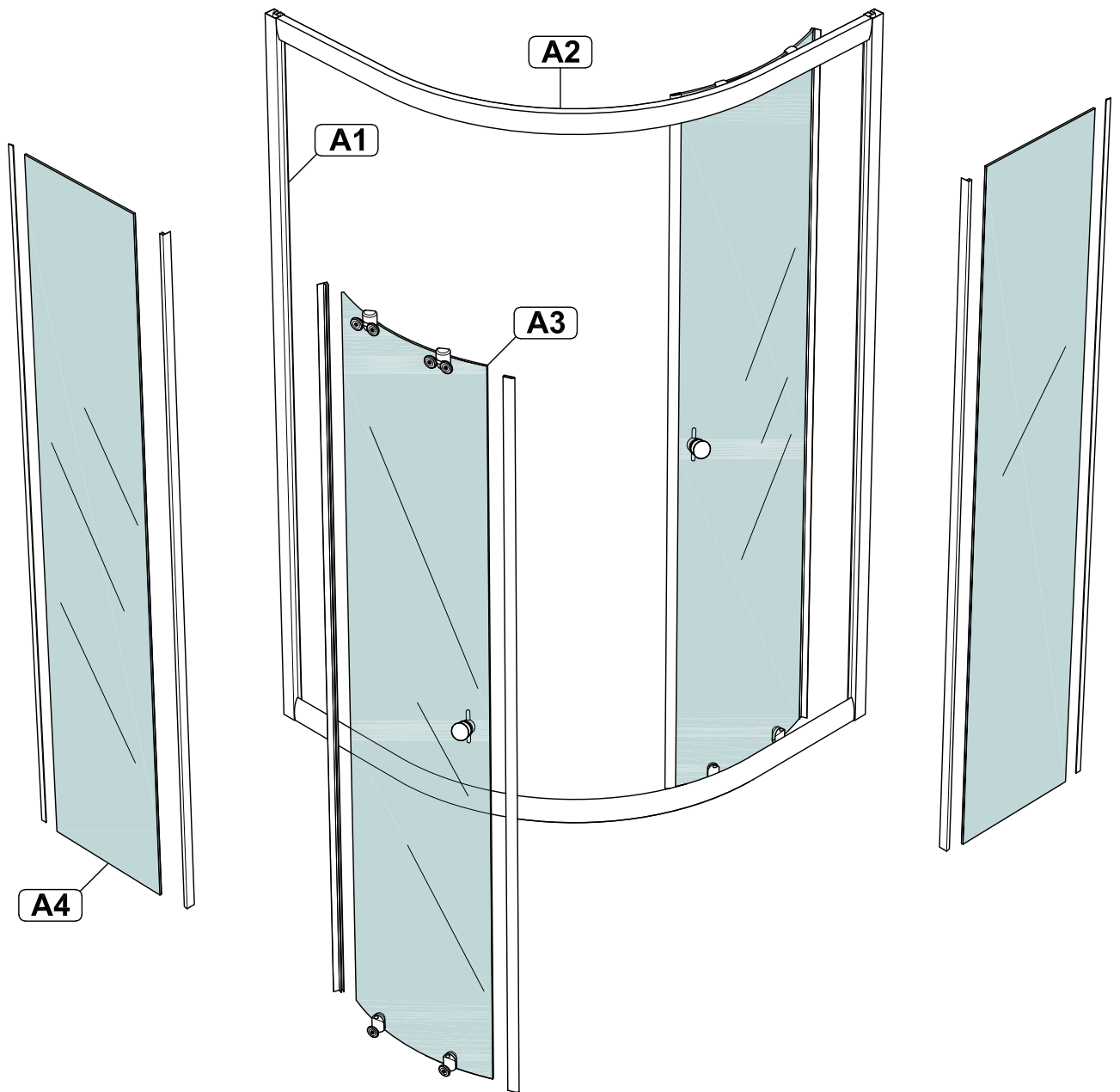
	Уровень строительный
	Дрель, шуруповёрт
	Ключ разводной
	Отвёртка крестовая
	Карандаш
	Рулетка
	Сверло по металлу Ø2.5мм
	Сверло Ø6мм
	Герметик силиконовый нейтральный
	Ножовка

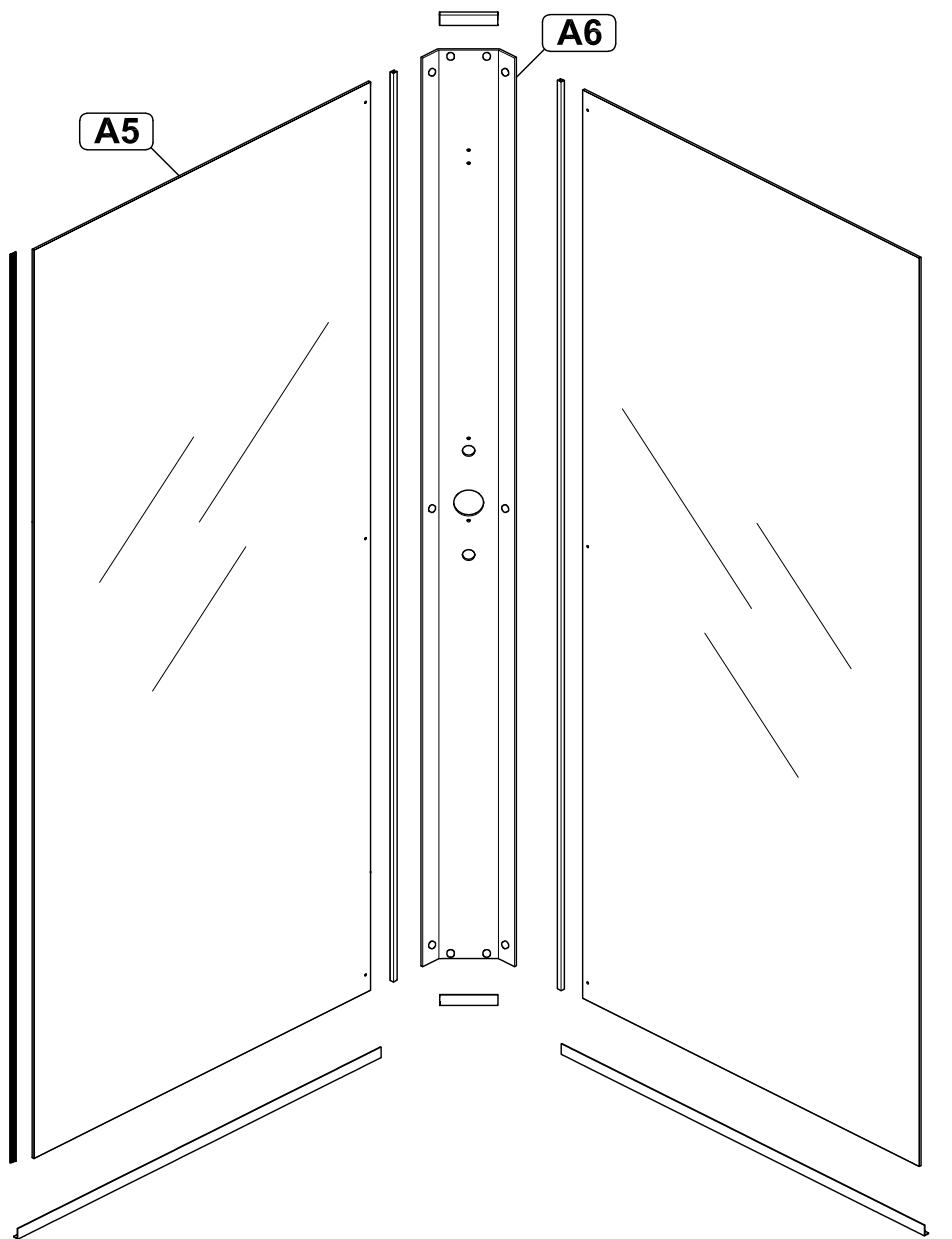
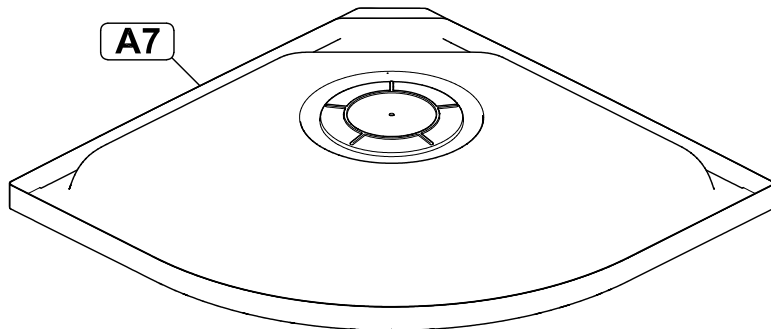


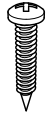
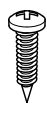



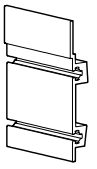
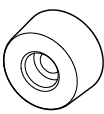
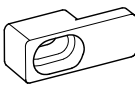
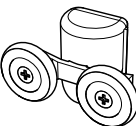

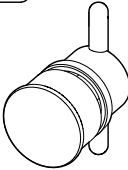
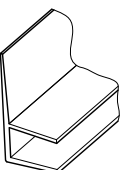


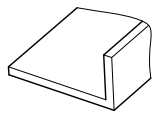
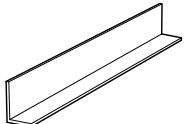
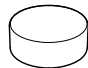

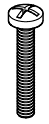



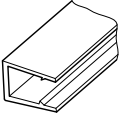


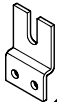
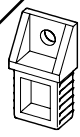
Соблюдайте меры предосторожности,  
указанные в паспорте к данному изделию

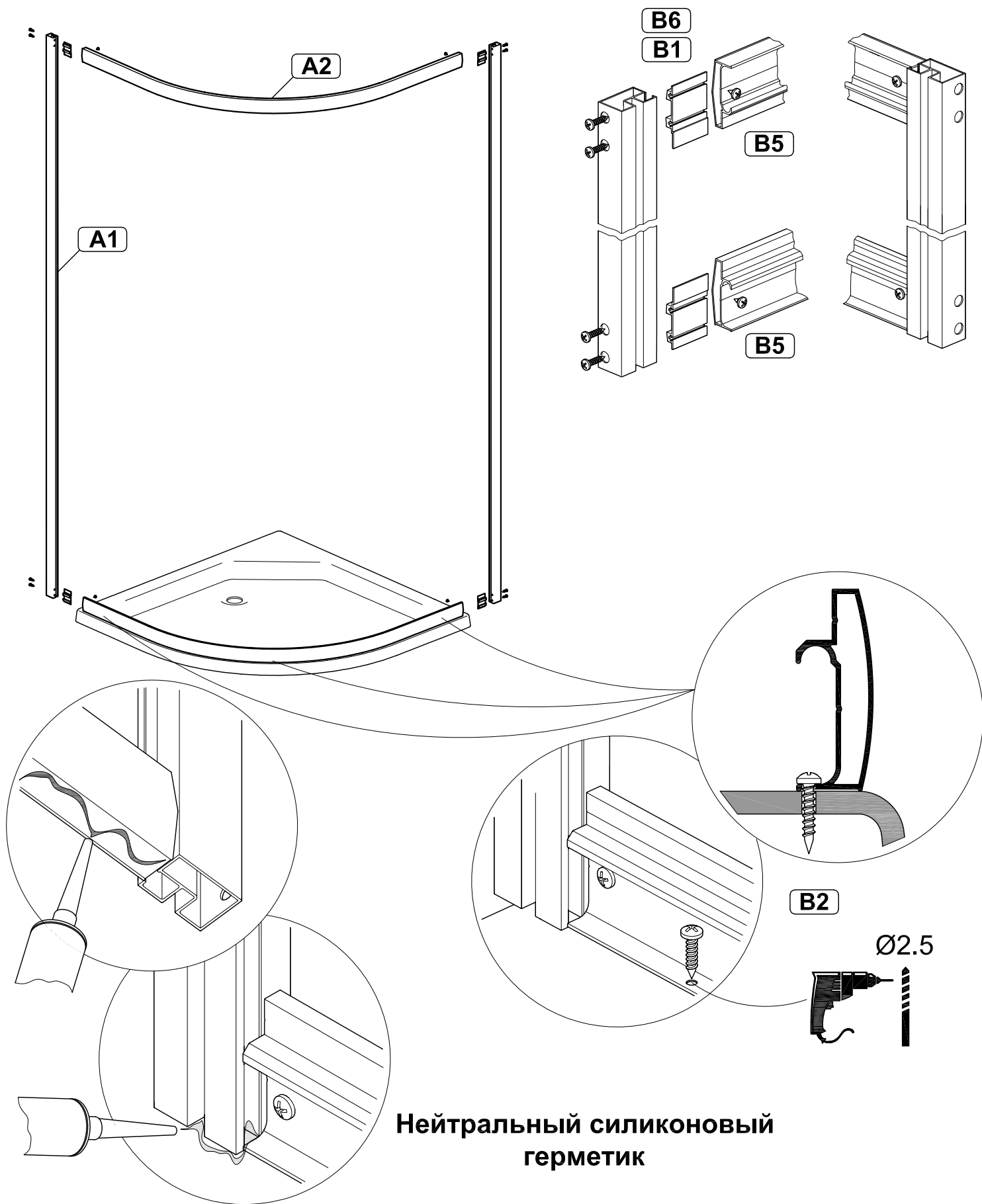


Монтаж производится двумя специалистами



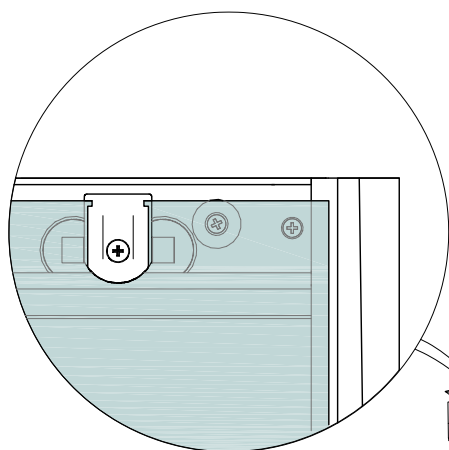
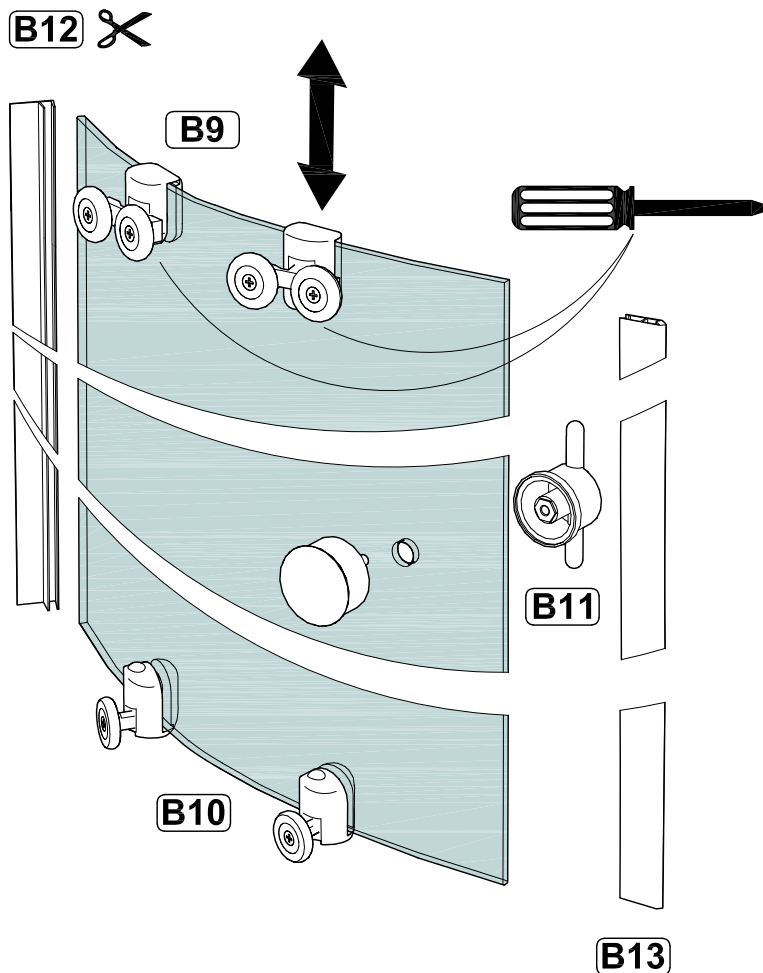
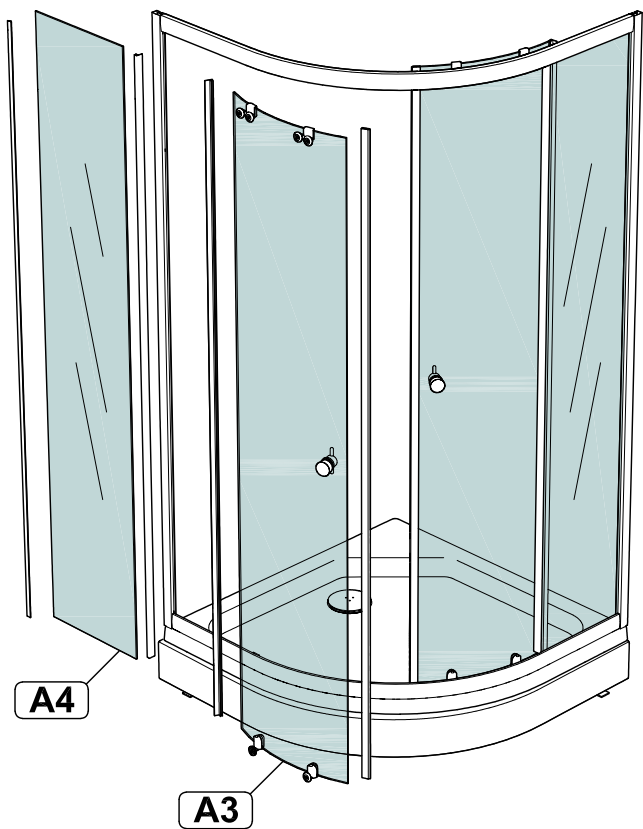


<b>B1</b> 3.5x25  x8	<b>B2</b> 3.5x16  x17	<b>B3</b> 3.5x12  x3	<b>B4</b> 3.5x9.5  x10	<b>B5</b> 3.5x6.5  x4	<b>B6</b>  x4
<b>B7</b>  x6	<b>B8</b>  x4	<b>B9</b>  x4	<b>B10</b>  x4	<b>B11</b>  x2	<b>B12</b>  x4
<b>B13</b>  x2	<b>B14</b>  x2	<b>B15</b>  x2	<b>B16</b>  x2	<b>B17</b>  x10	<b>B18</b>  x10
<b>B19</b> M4x20  x6	<b>B20</b> M4  x6	<b>B21</b>  x6	<b>B22</b>  x8	<b>B23</b>  x2	<b>B24</b> 3.5x50  x2
<b>B25</b>  x2	<b>B26</b>   x2				



**Нейтральный силиконовый герметик**

**Форма изгиба алюминиевой направляющей может незначительно отличаться от формы изгиба душевого поддона. Перед началом сборки приложите направляющую к поддону и при необходимости скорректируйте изгиб направляющей так, чтобы он повторял изгиб поддона.**



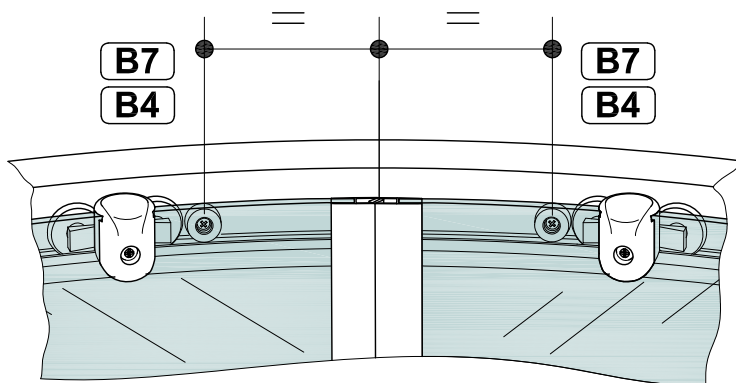
B7  
B4

B14 ✂

B12 ✂

B8  
B4

B7  
B4



Нейтральный силиконовый герметик

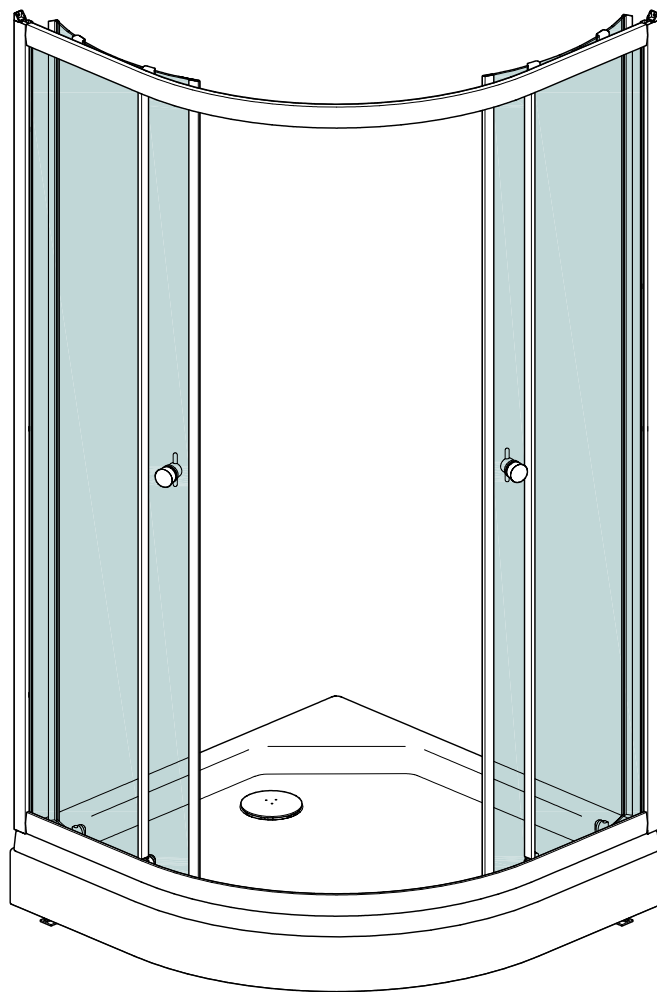
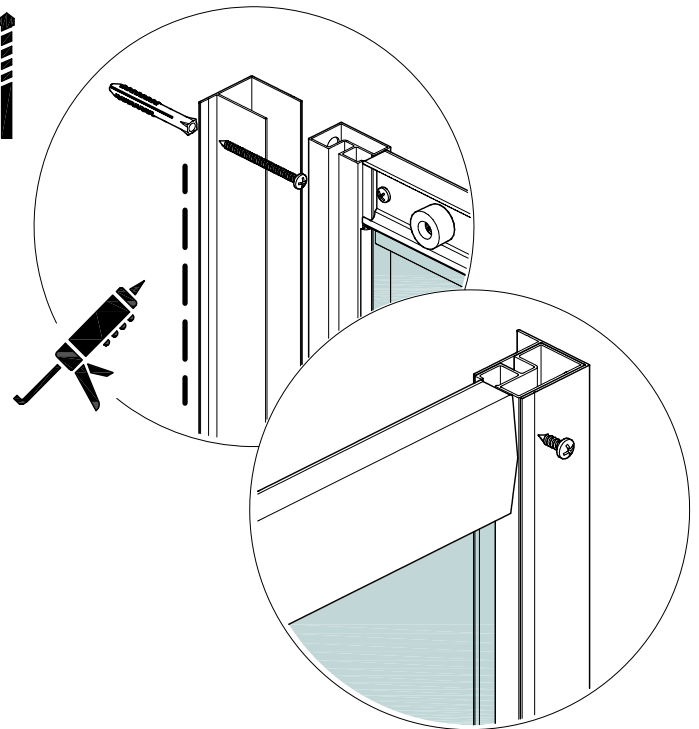
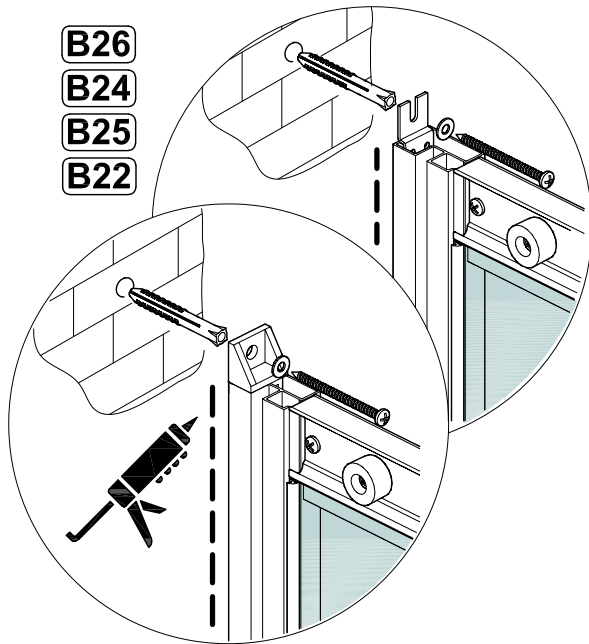
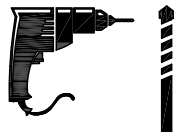
# Крепление к стене в комплектации "без задних стенок"

Вариант 1  
(в комплекте)

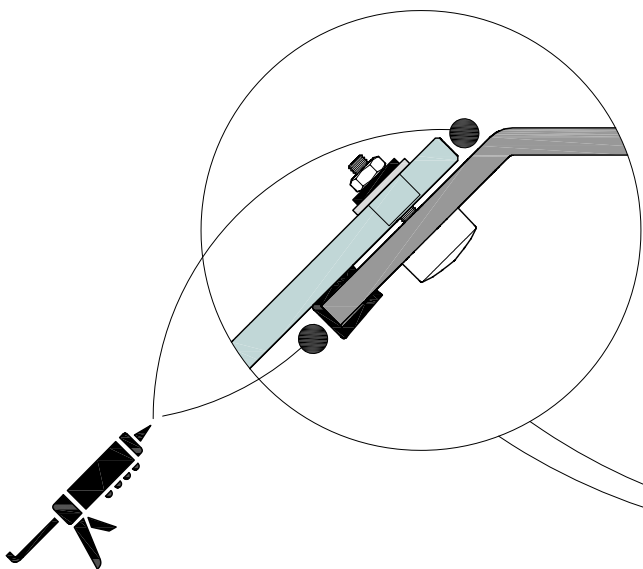
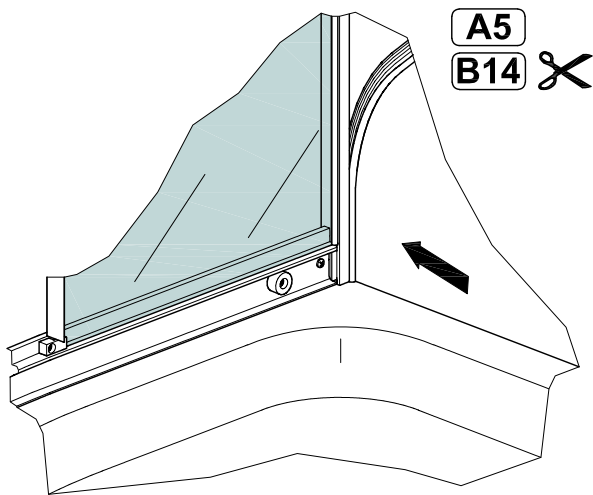
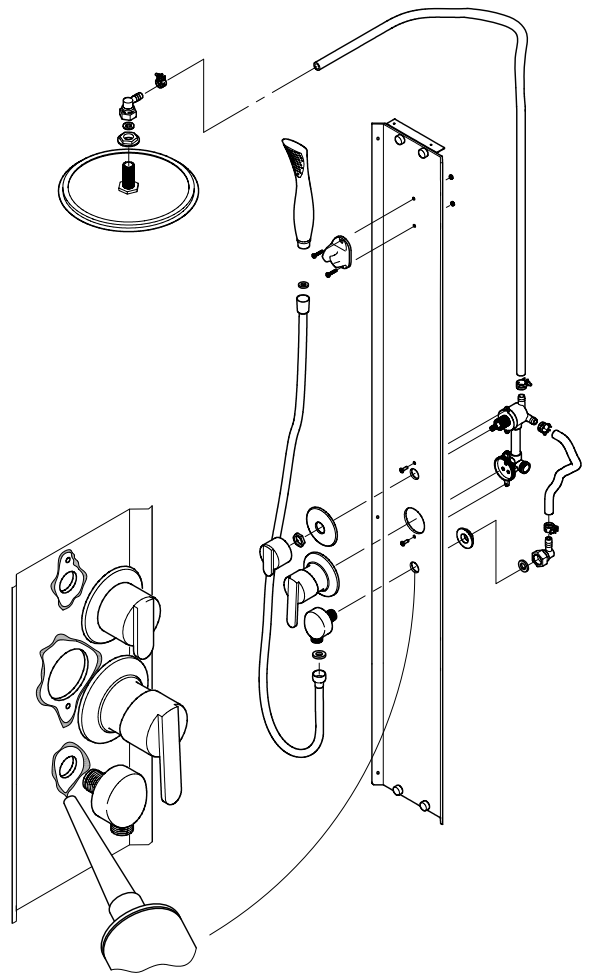
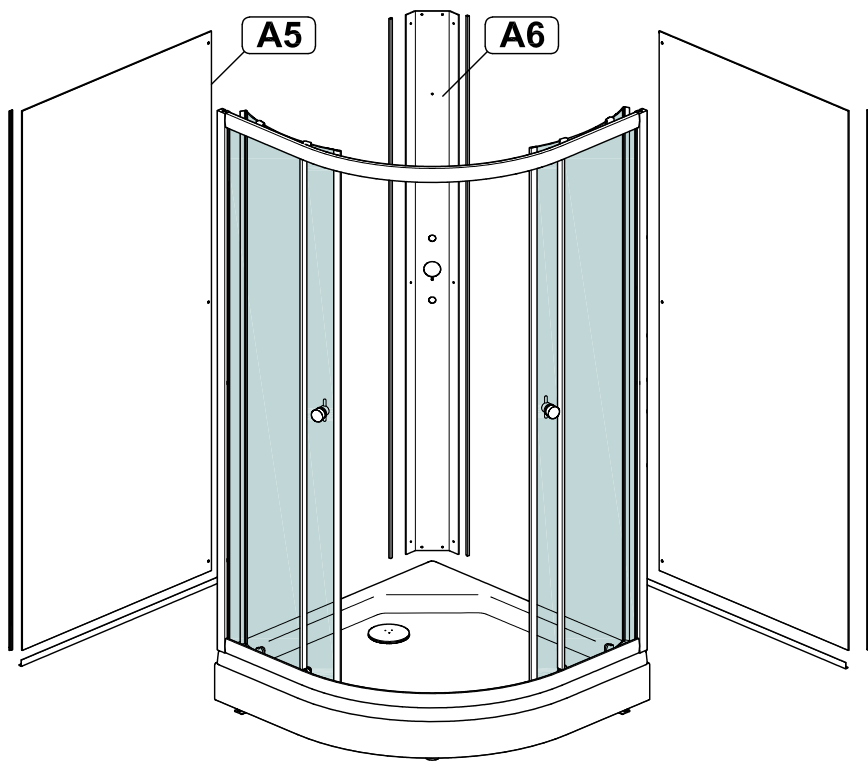
Вариант 2  
(не входит в комплект )

B26  
B24  
B25  
B22

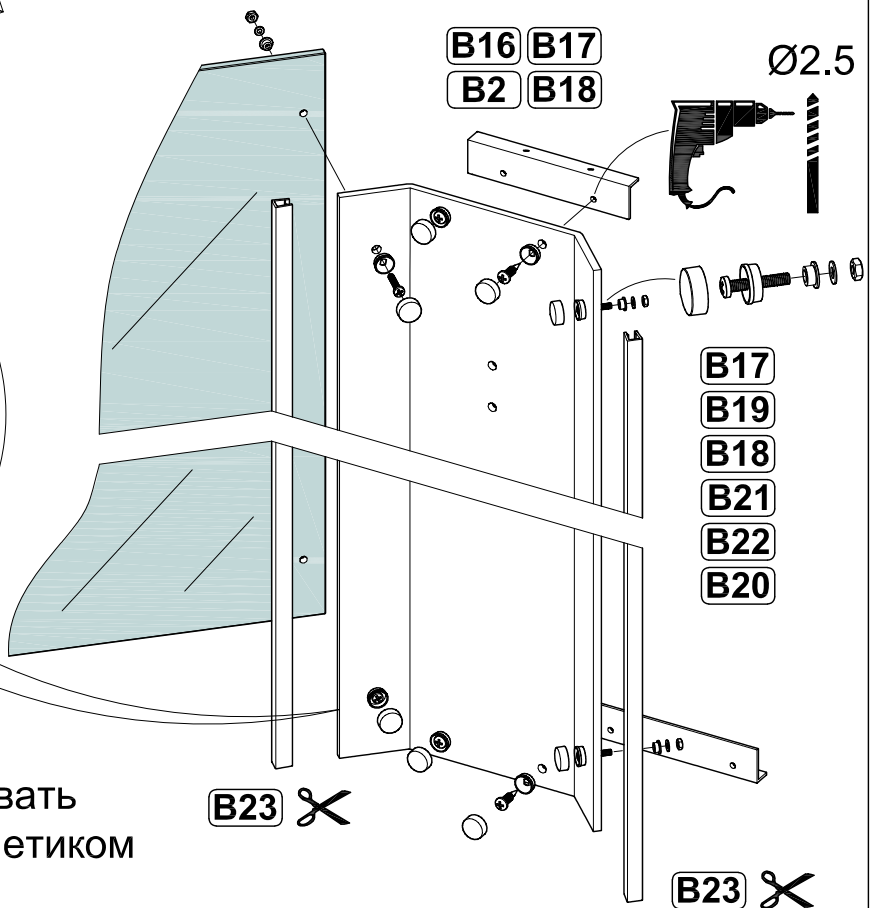
Ø6мм

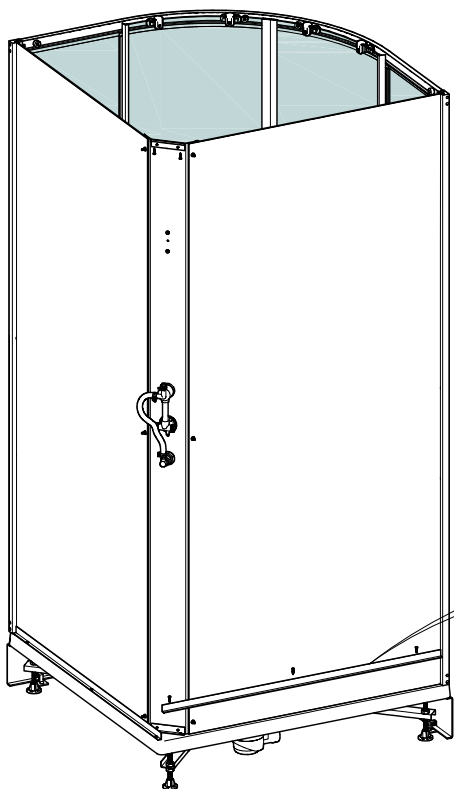






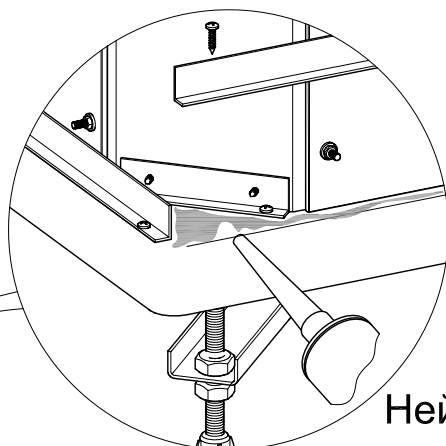
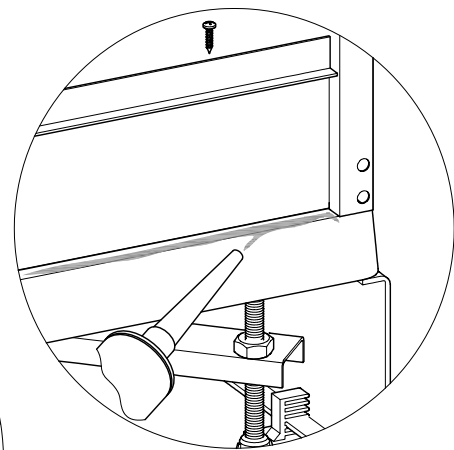
Место примыкания герметизировать  
нейтральным силиконовым герметиком



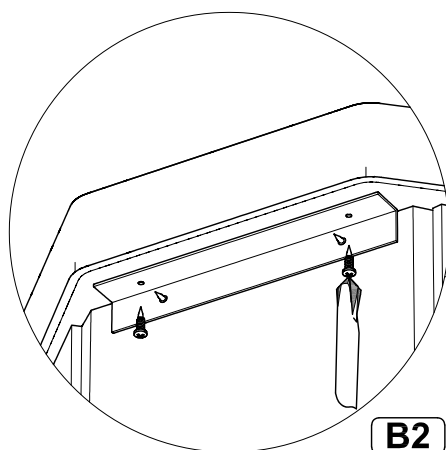


**B15**

**B2**



Нейтральный силиконовый герметик

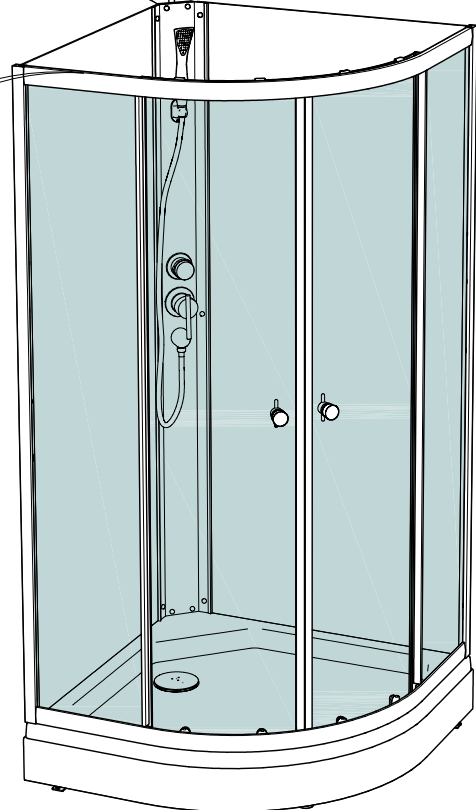
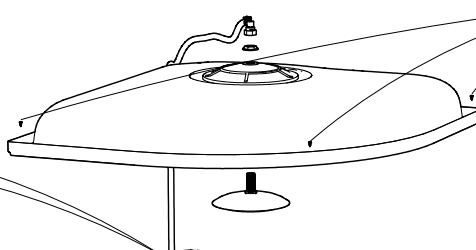
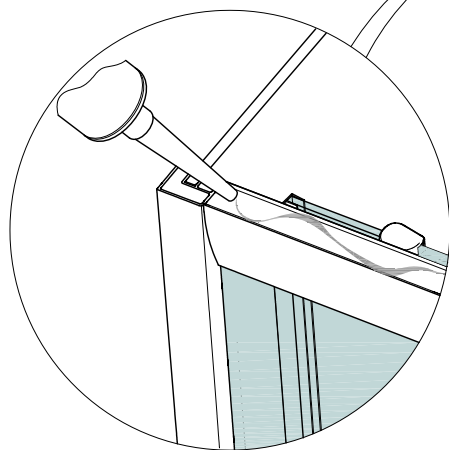
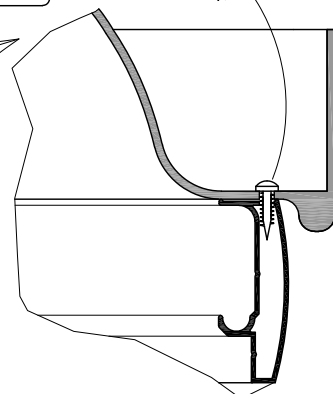


**B2**

Ø2.5



**B3**



Нейтральный силиконовый герметик