

Stokke® Flexi Bath® Stand

User guide

AE تحذير

BG ПРЕДУПРЕЖДЕНИЕ

CN SIMPL 用户指南

CN TRAD 用戶指南

CZ VAROVÁNÍ

DE ACHTUNG

DK ADVARSEL

EE HOIATUS

ES ATENCIÓN

FI VAROITUS

FR AVERTISSEMENT

GR ΠΡΟΕΙΔΟΠΟΙΗΣΗ

HR UPOZORENJE

HU FIGYELEM

IT AVVERTENZA

JP ユーザーガイド

KR 경고

LT ĮSPĖJIMAS

LV BRĪDINĀJUMS

NL WAARSCHUWING

NO ADVARSEL

PL OSTRZEŻENIE

PT AVISO

RO ATENȚIE

RS UPOZORENJE

RU ПРЕДУПРЕЖДЕНИЕ

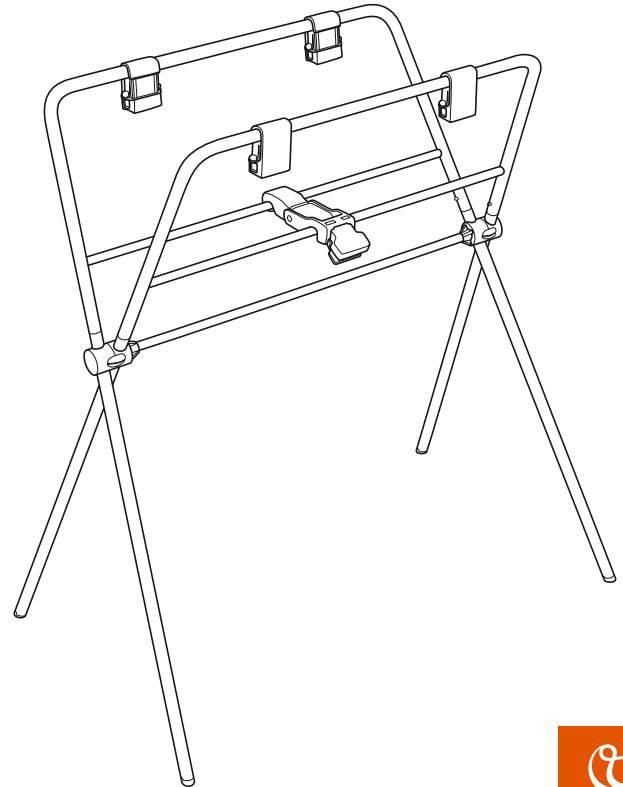
SE VARNING

SI OPOZORILO

SK VÝSTRAHA

TR UYARI

UA ПОПЕРЕДЖЕННЯ

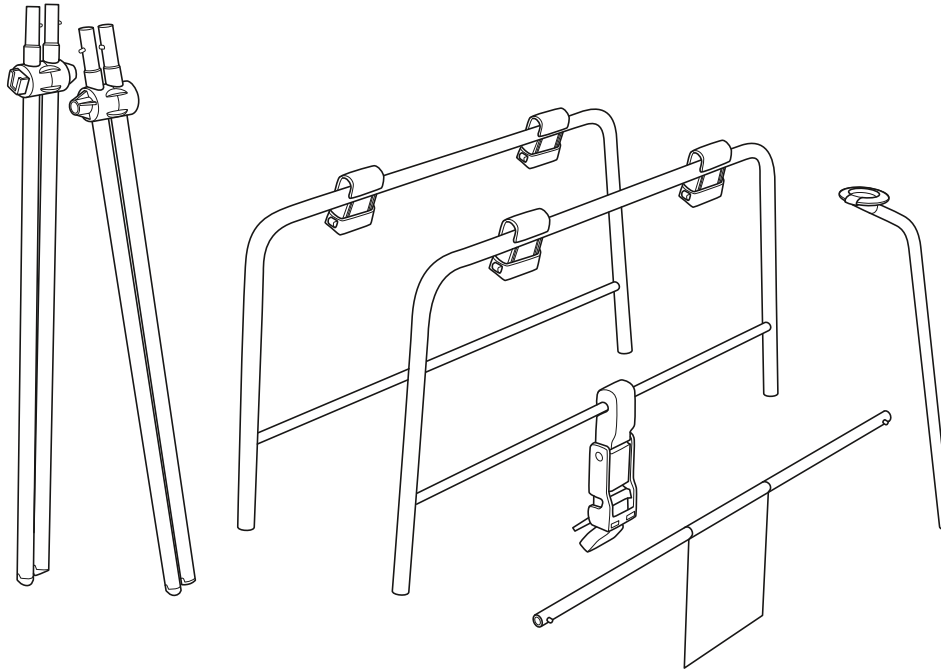
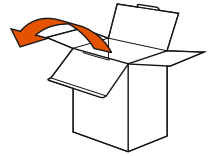


Stokke® Flexi Bath® Stand
Product by STOKKE®

In compliance with:
EU: EN17072-2018

Items included

AE العناصر المُضمَّنة BG Включени части CN Simpl. 内含物品 CN Trad. 内含物品 CZ Zahrnuté položky DE Packungsinhalt DK Medfølgende dele EE Komplektis sisalduvad ES Objetos incluidos FI Toimitussisältö FR Articles inclus GR Αντικείμενα περιλαμβόμενα HR Dijelovi u kompletu HU Tartozékok IT Articolii inclusi JP 同梱品 KR 포함품목 LT Sudedamosios dalys LV Iekļautie punkti NL Meegeleverde onderdelen NO Deler som følger med PL Elementy zestawu PT Peças incluídas RO Articole incluse RS Uključeni delovi RU Комплект поставки SE Medföljande delar SI Vključeno v paketu SK Obsiahnuté položky TR Ürünle birlikte gelen parçalar UA До складу входять



Assemble the Stokke® Flexi Bath® Stand

AE Stokke® Flexi Bath® Stand تجمع

BG сглобете Stokke® Flexi Bath® Stand

CN Simpl. 组装Stokke® Flexi Bath® Stand 支架

CN Trad. 組裝STOKKE® FLEXI BATH® 立架

CZ Smontovat Stokke® Flexi Bath® Stand

DE Montieren sie das Stokke® Flexi Bath® Stand

DK Monter Stokke® Flexi Bath® Stand

EE Stokke® Flexi Bath® Stand kokkupanemine

ES Ensamble el Stokke® Flexi Bath® Stand

FI Asenna Stokke® Flexi Bath® Stand

FR Assemblez le Stokke® Flexi Bath® Stand

GR ΣΥΝΑΡΜΟΛΟΓΗΣΤΕ ΤΟ Stokke® Flexi Bath® Stand

HR Sklopite Stokke® Flexi Bath® Stand

HU Szerelje fel a STOKKE® Stokke® Flexi Bath® Stand

IT Assemblate lo Stokke® Flexi Bath® Stand

JP Stokke® Flexi Bath® Standを組み立てる

KR Stokke® Flexi Bath® Stand 조립

LT Surinkite Stokke® Flexi Bath® Stand

LV Savienojiet Stokke® Flexi Bath® Stand

NL Monteer de Stokke® Flexi Bath® Stand

NO Montere Stokke® Flexi Bath® Stand

PL Montaż Stokke® Flexi Bath® Stand

PT Monte a Stokke® Flexi Bath® Stand

RO Asamblați Stokke® Flexi Bath® Stand

RS склопите Stokke® Flexi Bath® Stand

RU соберите Stokke® Flexi Bath® Stand

SE Montera Stokke® Flexi Bath® Stand

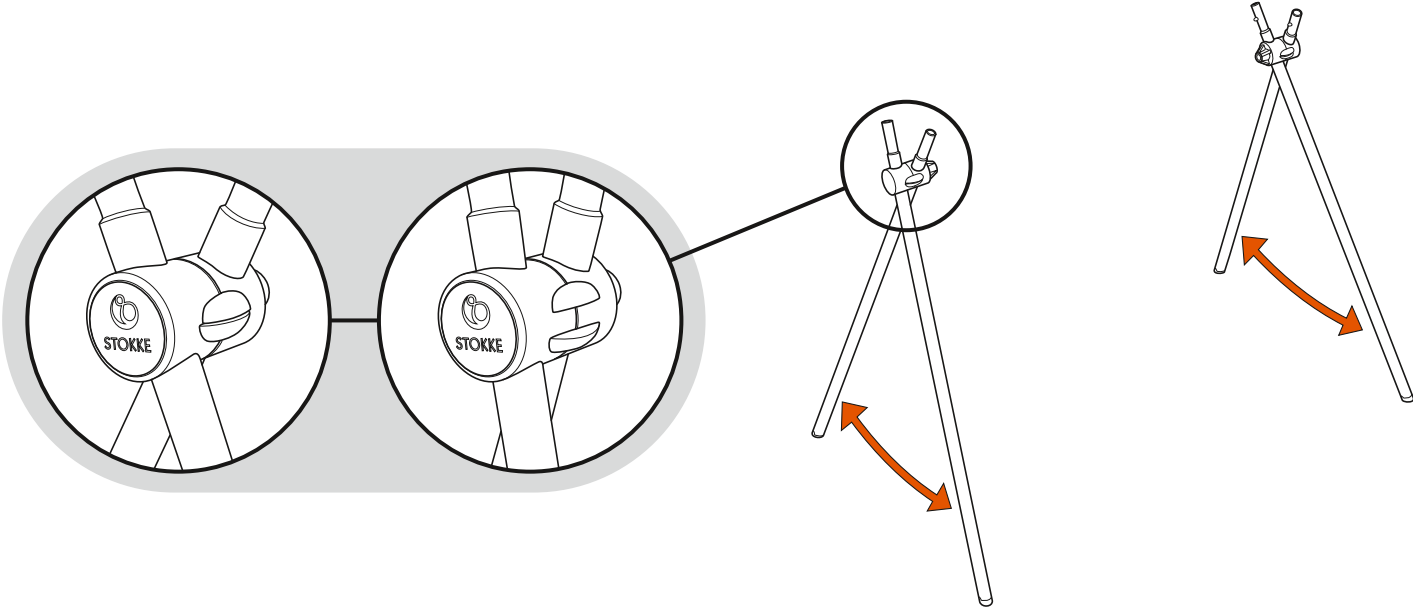
SI Sestava Stokke® Flexi Bath® Stand

SK Zmontovat' Stokke® Flexi Bath® Stand

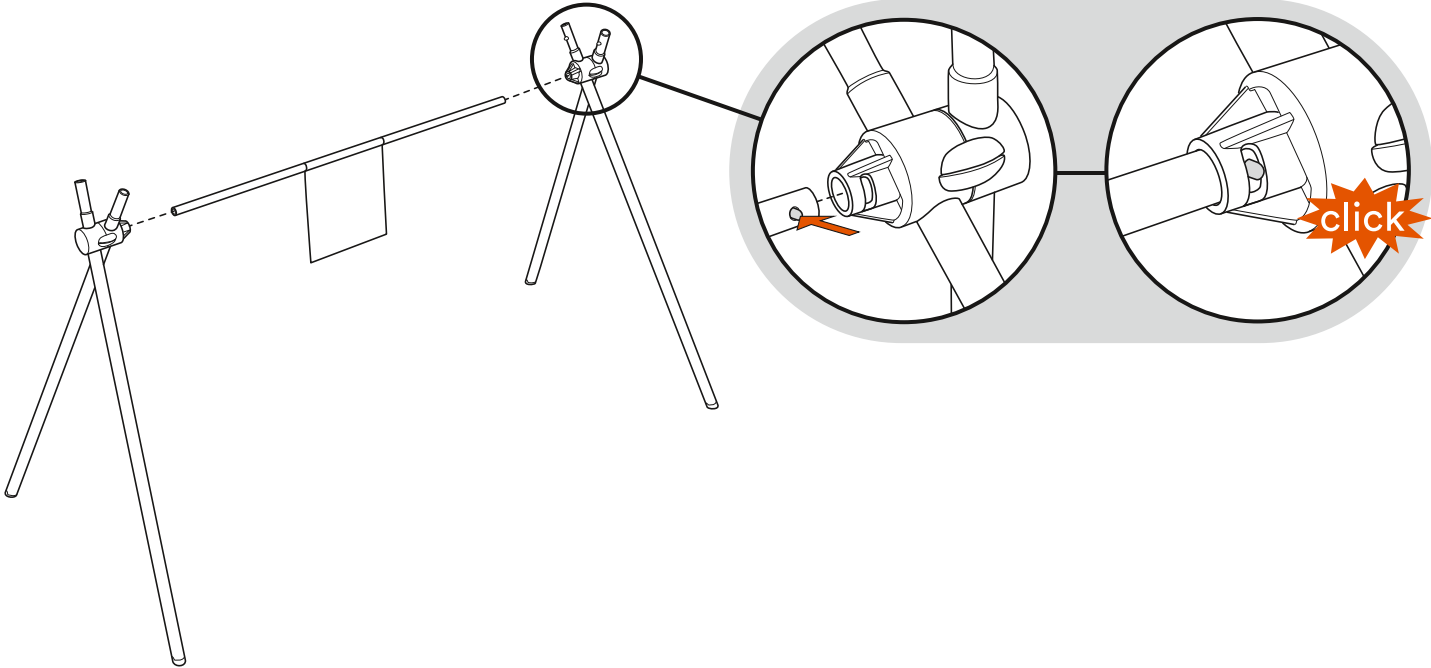
TR Stokke® Flexi Bath® Stand montajini yapin

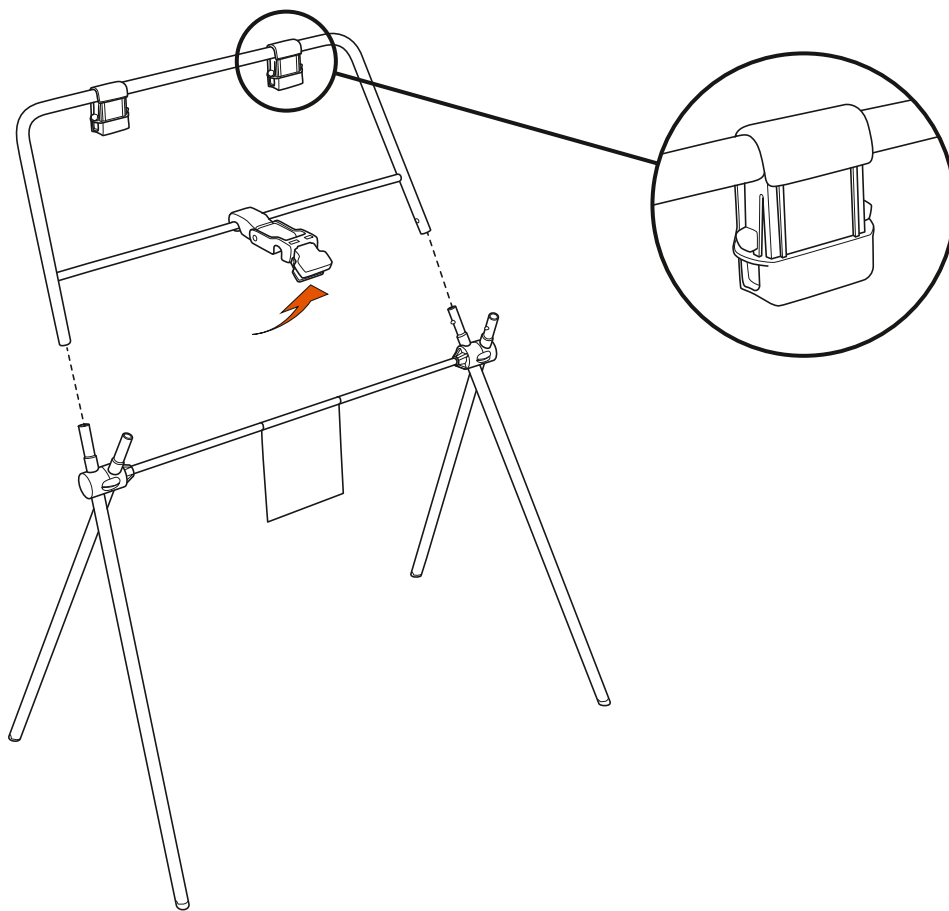
UA зберіть Stokke® Flexi Bath® Stand

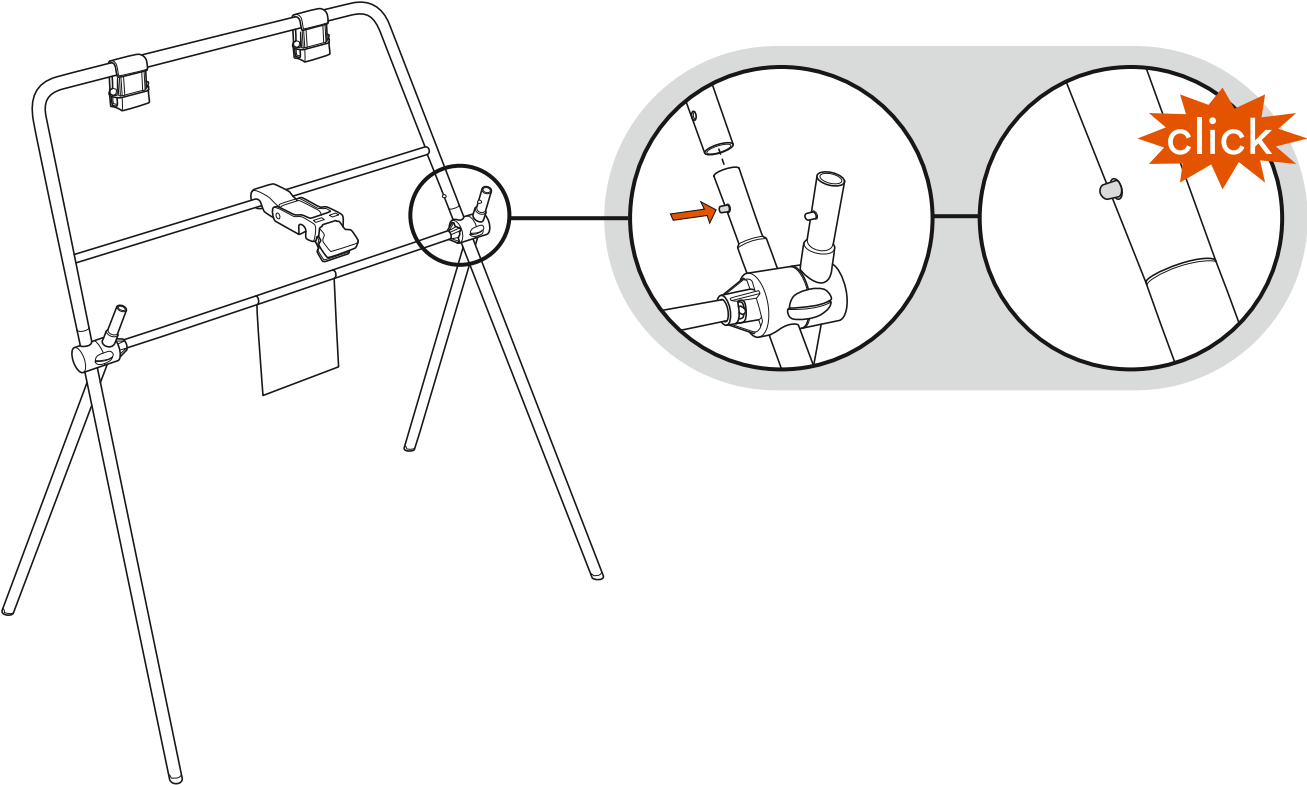
Assemble the Stokke® Flexi Bath® Stand

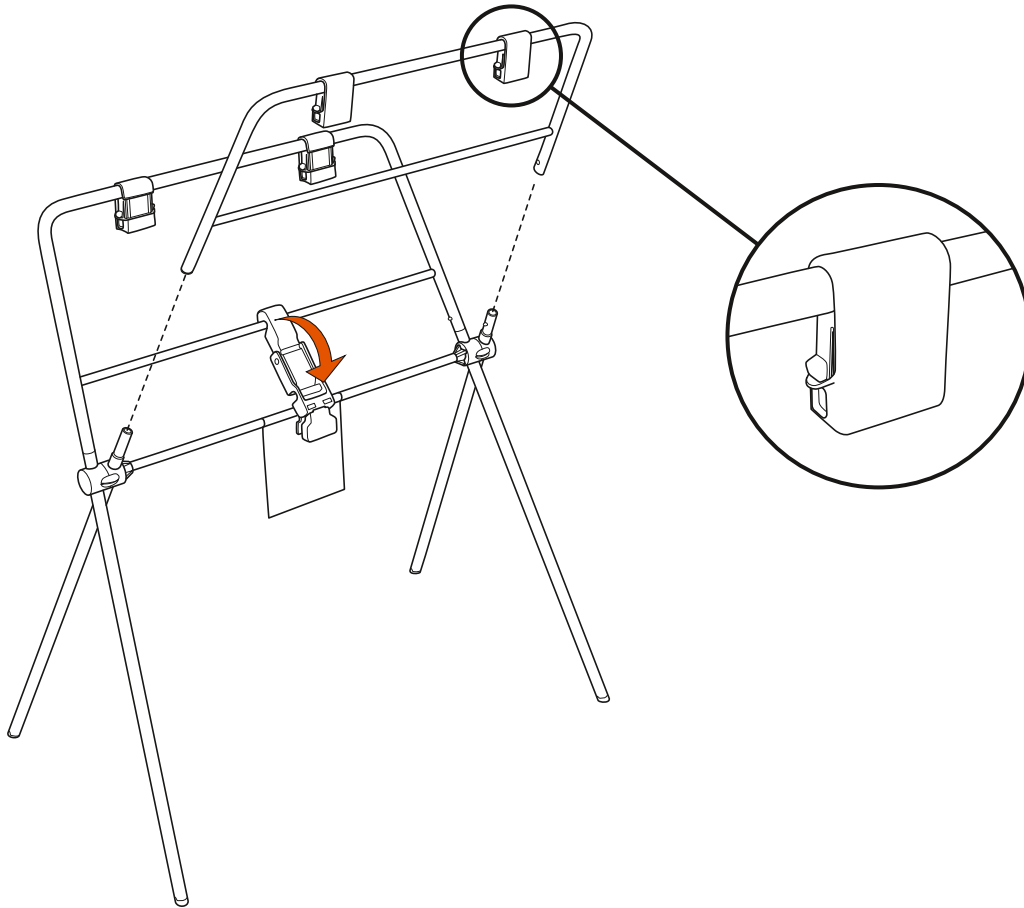


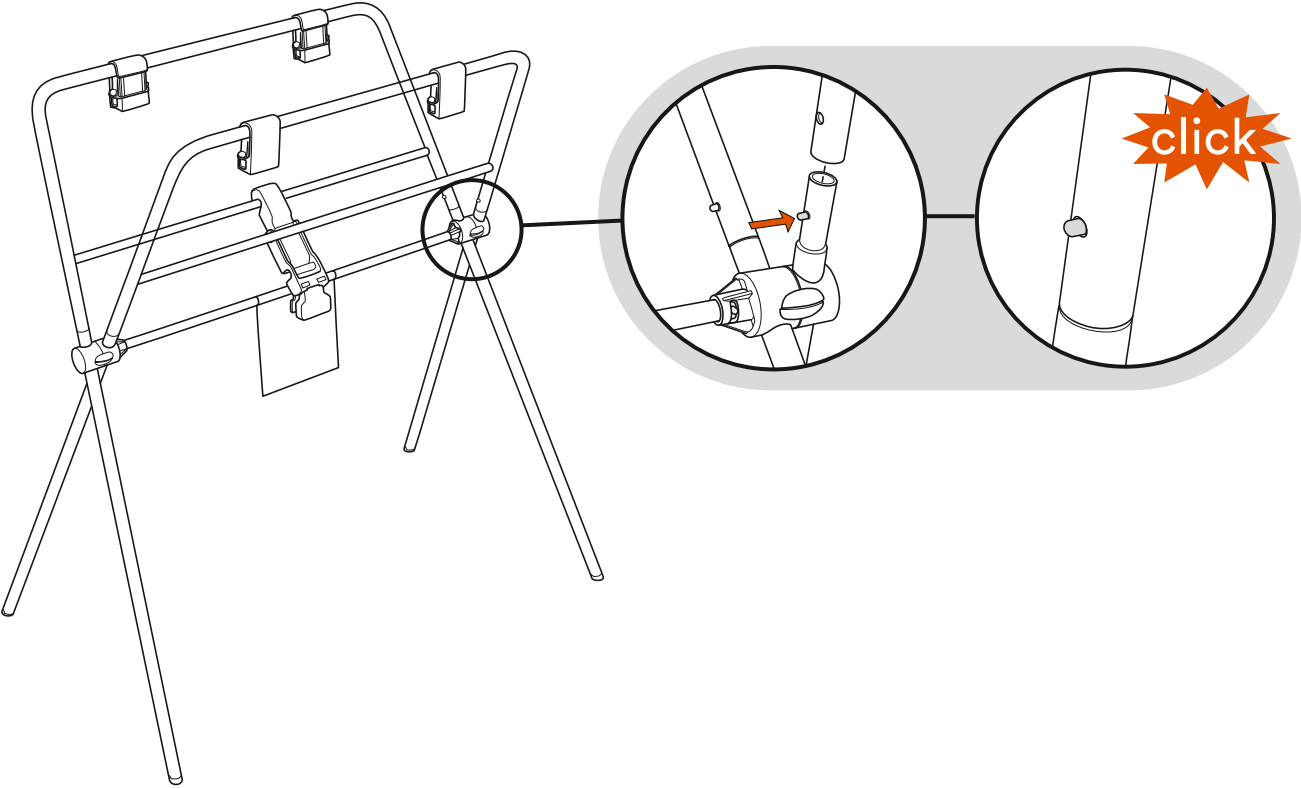
Assemble the Stokke® Flexi Bath® Stand

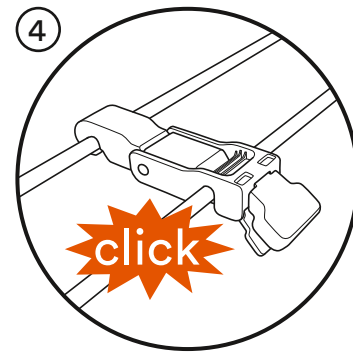
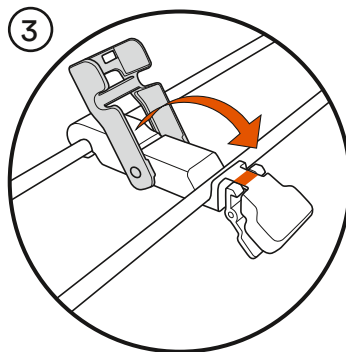
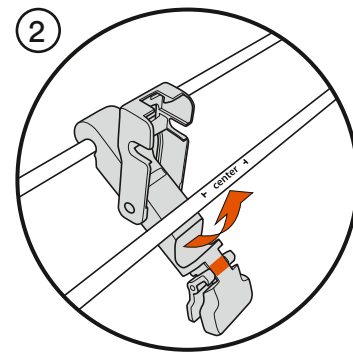
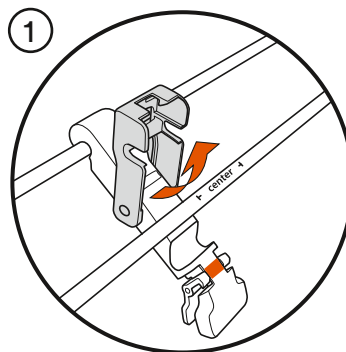
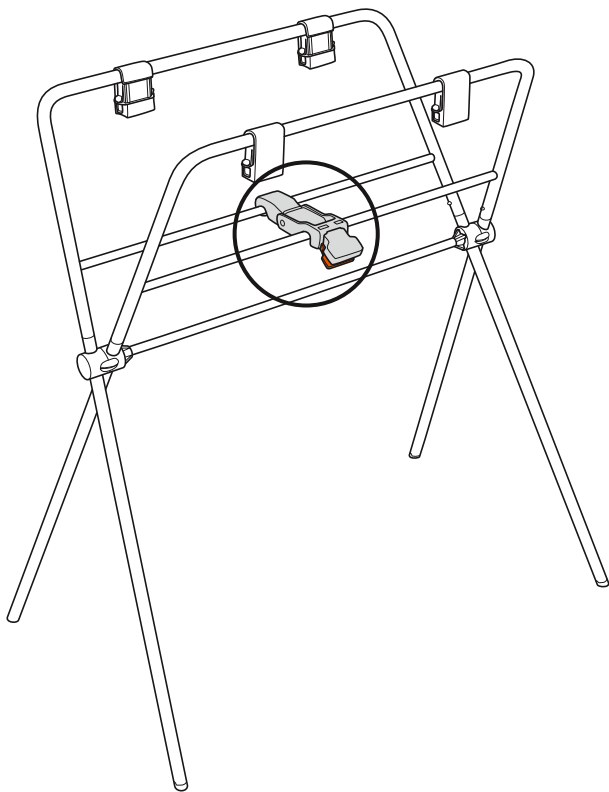


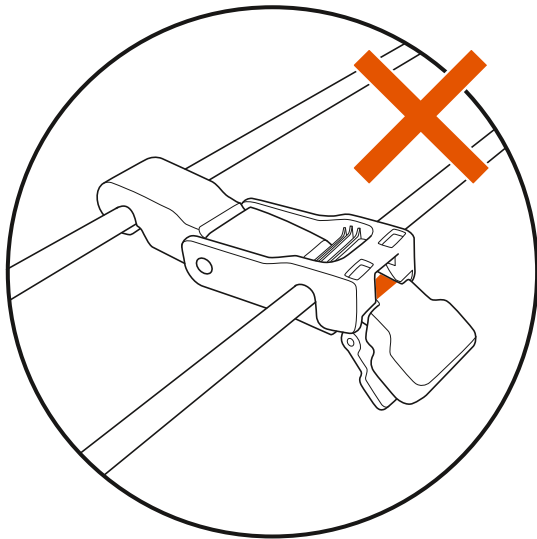
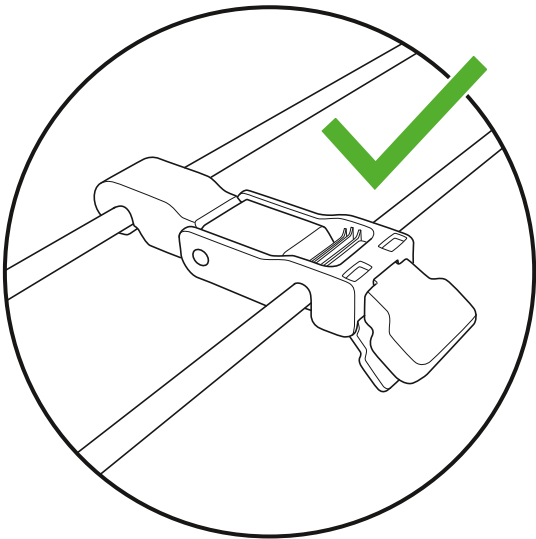












Assemble the Stokke® Flexi Bath®

AE Stokke® Flexi Bath® تجميع

BG Сглобете Stokke® Flexi Bath®

CN Simpl. 组装Stokke® Flexi Bath®

CN Trad. 組裝Stokke® Flexi Bath®

CZ smontovat Stokke® Flexi Bath®

DE Montieren sie das Stokke® Flexi Bath®

DK Monter Stokke® Flexi Bath®

EE Stokke® Flexi Bath® kokkupanemine

ES Ensamble el Stokke® Flexi Bath®

FI Asenna Stokke® Flexi Bath®

FR Assemblez le Stokke® Flexi Bath®

GR ΣΥΝΑΡΜΟΛΟΓΗΣΤΕ ΤΟ Stokke® Flexi Bath®

HR Sklopite Stokke® Flexi Bath®

HU Szerelje fel a Stokke® Flexi Bath®

IT Assemblate lo Stokke® Flexi Bath®

JP Stokke® Flexi Bath®を組み立てる

KR Stokke® Flexi Bath® 조립

LT Surinkite Stokke® Flexi Bath®

LV Savienojiet Stokke® Flexi Bath®

NL Monteer de Stokke® Flexi Bath®

NO Montere Stokke® Flexi Bath®

PL Montaż Stokke® Flexi Bath®

PT Monte a Stokke® Flexi Bath® Stand

RO Asamblați Stokke® Flexi Bath®

RS склопите Stokke® Flexi Bath®

RU соберите Stokke® Flexi Bath®

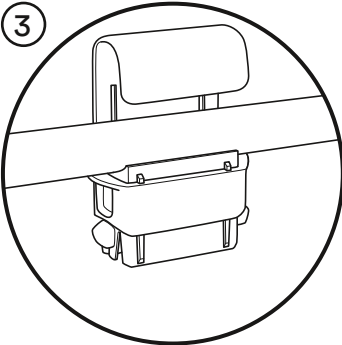
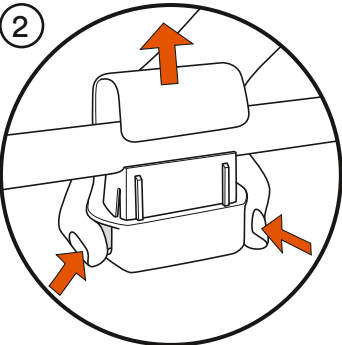
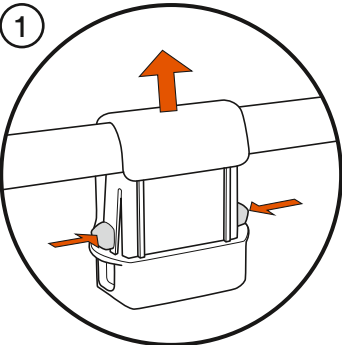
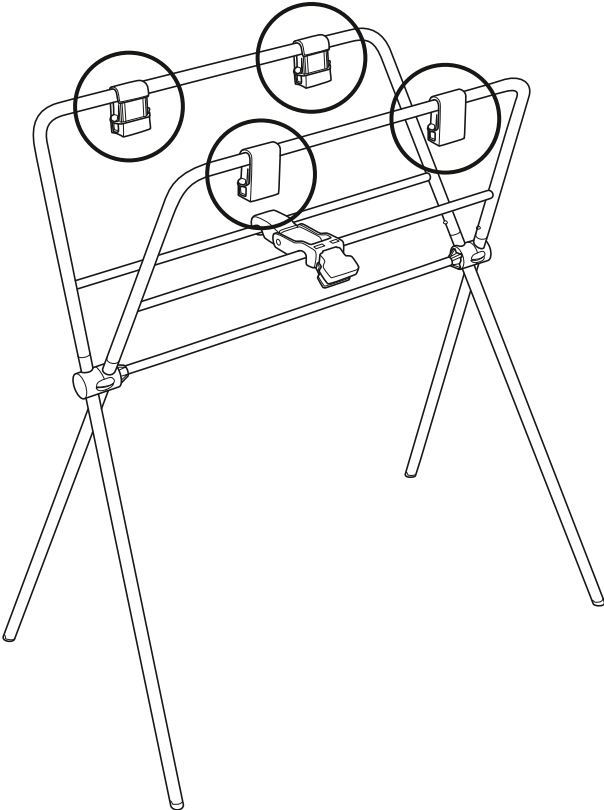
SE Montera Stokke® Flexi Bath®

SI Sestava Stokke® Flexi Bath®

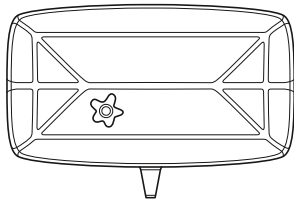
SK Zmontovat' Stokke® Flexi Bath®

TR Stokke® Flexi Bath® montajini yapin

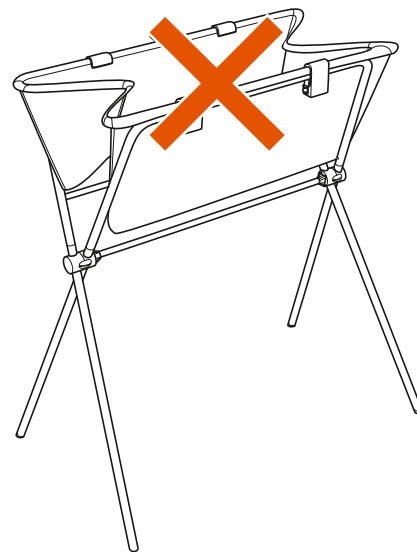
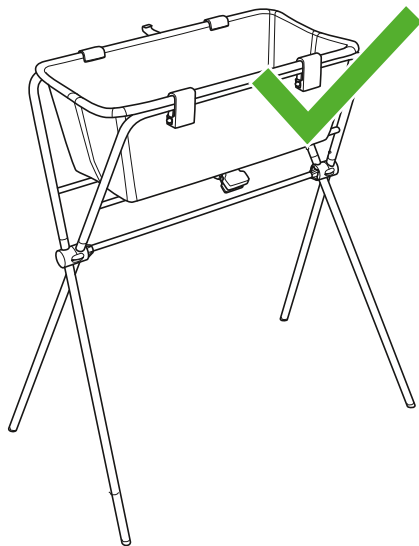
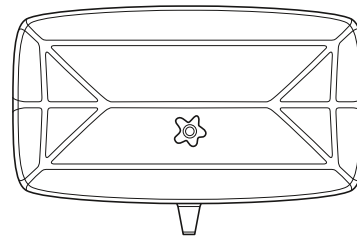
UA зберіть Stokke® Flexi Bath®

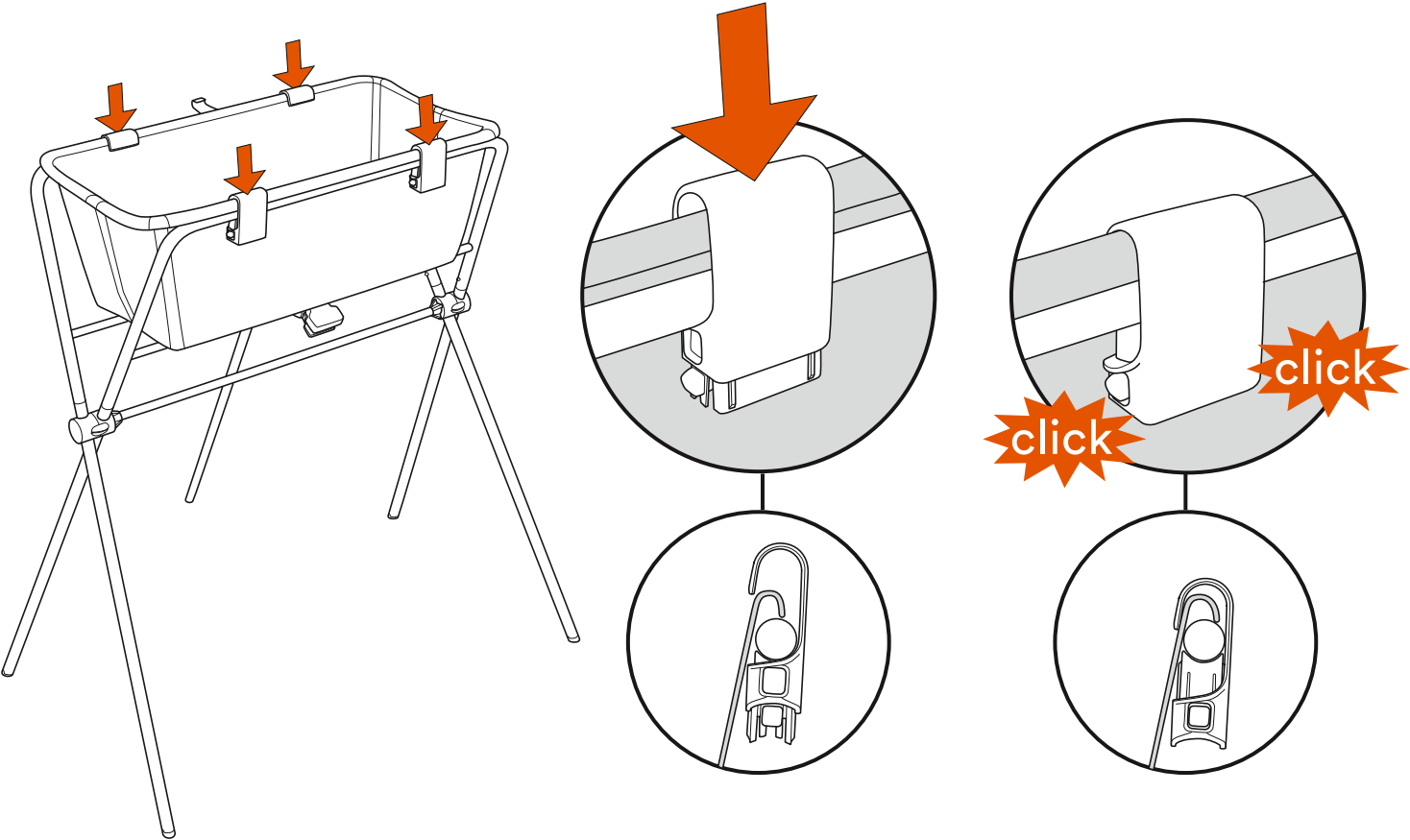


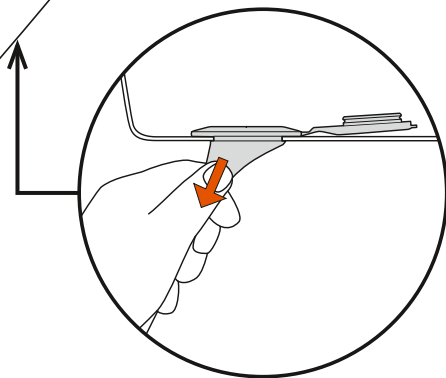
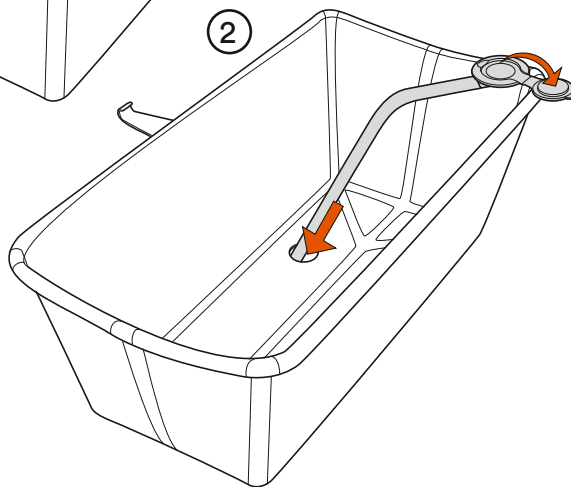
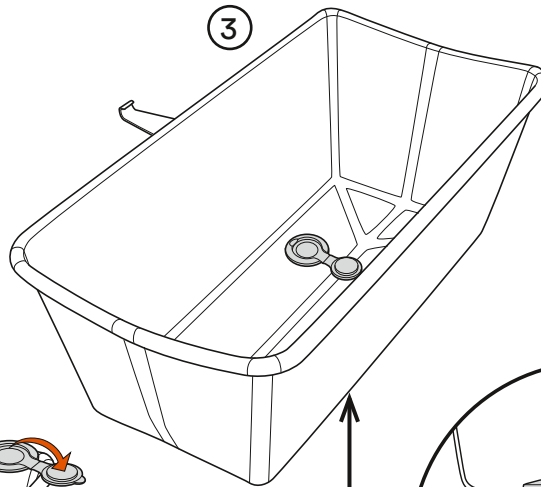
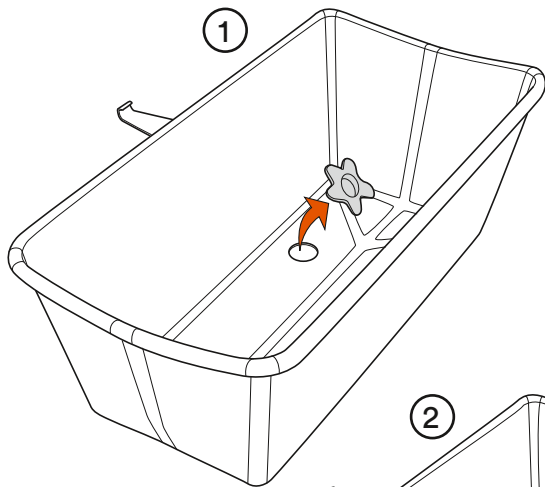
Stokke® Flexi Bath®



Stokke® Flexi Bath® X-Large







Folding the Stokke® Flexi Bath® Stand

AE Stokke® Flexi Bath® Stand اسحب حامل

BG Сгънете стойката на Stokke® Flexi Bath®

CN Simpl. 折叠Stokke® Flexi Bath® 支架

CN Trad. 摺疊收合Stokke® Flexi Bath® 立架

CZ Složit Stokke® Flexi Bath® Stand

DE Falten sie den Stokke® Flexi Bath® Stand

DK Folde Stokke® Flexi Bath® stativet

EE Pange Stokke® Flexi Bath® alus kokku

ES Pliegue el soporte de Stokke® Flexi Bath®

FI Taita tukijalka Stokke® Flexi Bath®

FR Plier le Stokke® Flexi Bath® Stand

GR Διπλώστε το Stokke® Flexi Bath® Stand

HR Preklopite stalaK Stokke® Flexi Bath®

HU Hajtsa össze a Stokke® Flexi Bath® állványt

IT Piegate lo Stokke® Flexi Bath® Stand

JP Stokke® Flexi Bath® の支持スタンドを折りたたむ

KR Stokke® Flexi Bath®스탠드 접기

LT Sulankstykite Stokke® Flexi Bath® stovą

LV Salokiet Stokke® Flexi Bath® statīvu

NL De Stokke® Flexi Bath® staander inklappen

NO Legg sammen Stokke® Flexi Bath® stativet

PL Składanie stojaka Stokke® Flexi Bath®

PT Dobre o suporte Stokke® Flexi Bath®

RO Pliași suportul Stokke® Flexi Bath®

RS Преклопите сталак Stokke® Flexi Bath®

RU Сложите подставку Stokke® Flexi Bath®

SE Brett stödstativet Stokke® Flexi Bath®

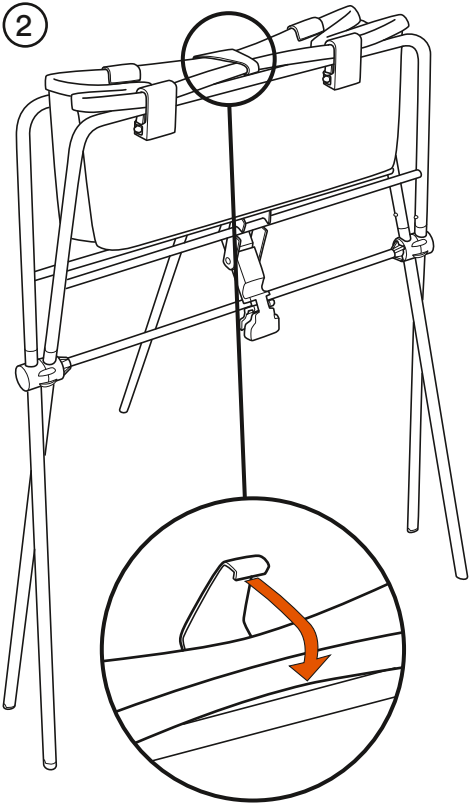
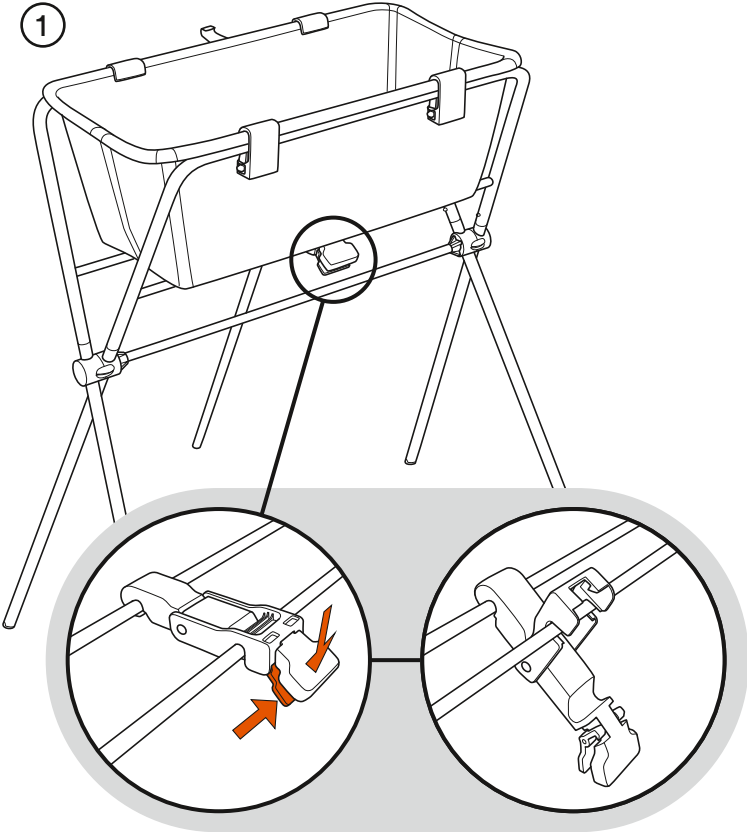
SI Zlaganje Stokke® Flexi Bath® Stand

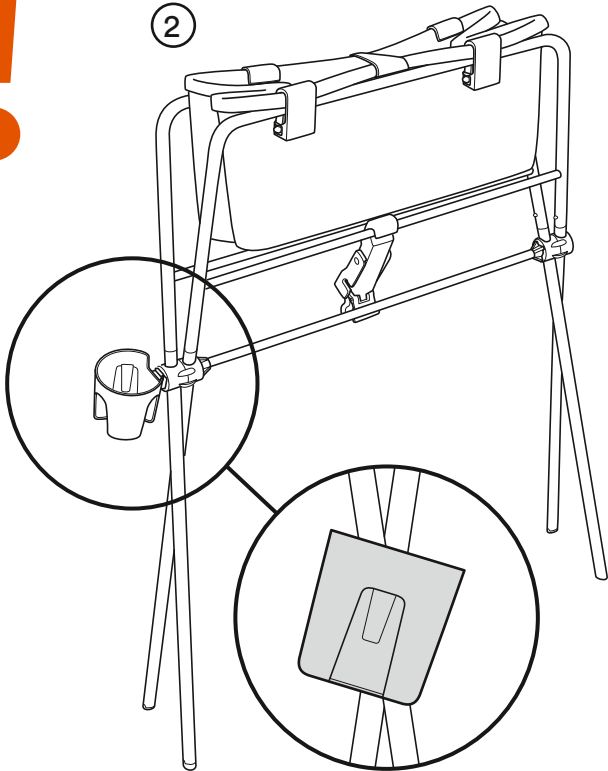
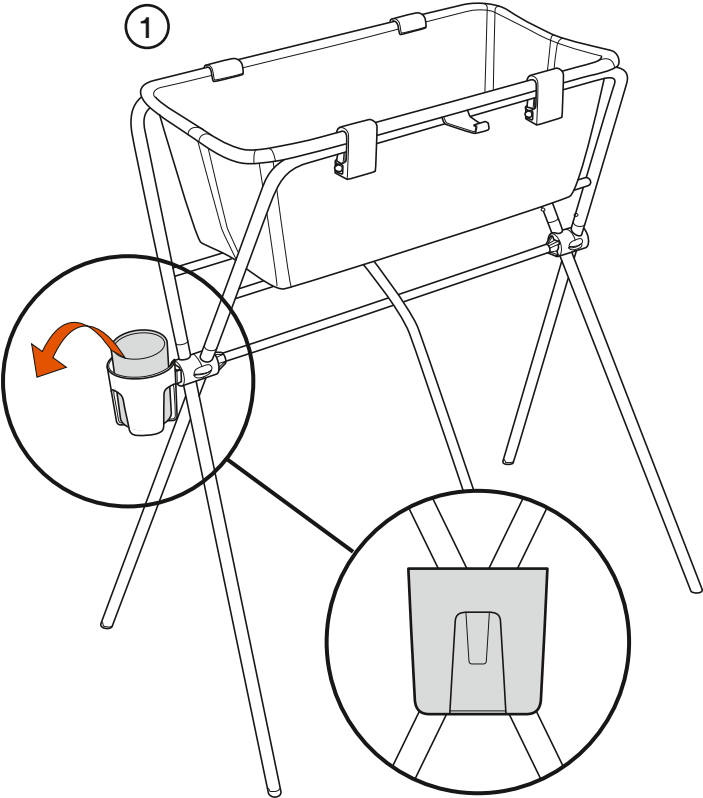
SK Zložit Stokke® Flexi Bath® Stand

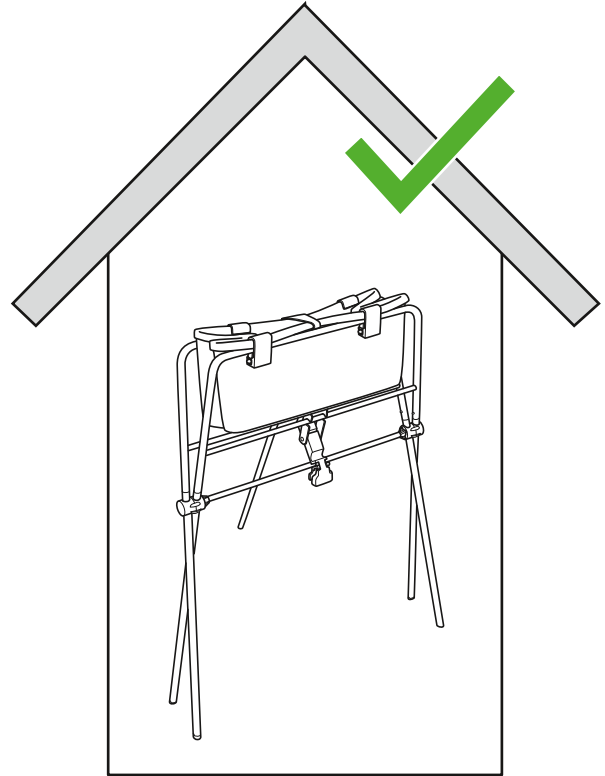
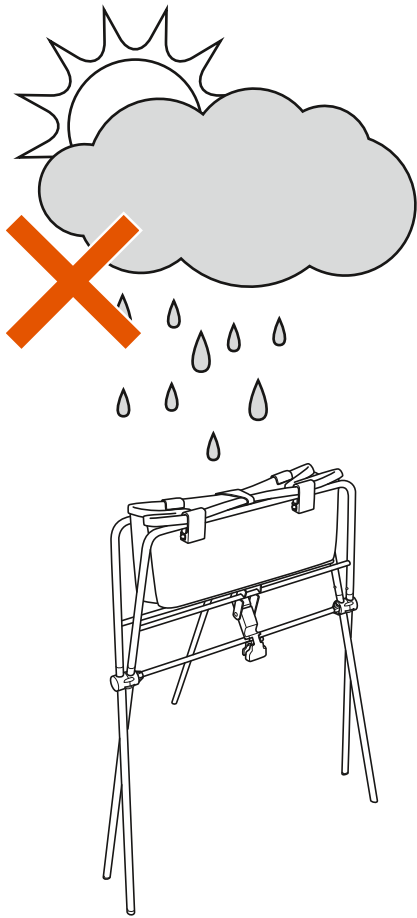
TR Stokke® Flexi Bath® standini katlayın

UA Складіть підставку Stokke® Flexi Bath®

Folding the Stokke® Flexi Bath® Stand







Stokke® Flexi Bath® Stand

Warning

AE تحذير

BG ПРЕДУПРЕЖДЕНИЕ

CN SIMPL 用户指南

CN TRAD 用戶指南

CZ VAROVÁNÍ

DE ACHTUNG

DK ADVARSEL

EE HOIATUS

ES ATENCIÓN

FI VAROITUS

FR AVERTISSEMENT

GR ΠΡΟΕΙΔΟΠΟΙΗΣΗ

HR UPOZORENJE

HU FIGYELEM

IT AVVERTENZA

JP ユーザーガイド

KR 경고

LT ĮSPĖJIMAS

LV BRĪDINĀJUMS

NL WAARSCHUWING

NO ADVARSEL

PL OSTRZEŻENIE

PT AVISO

RO ATENȚIE

RS UPOZORENJE

RU ПРЕДУПРЕЖДЕНИЕ

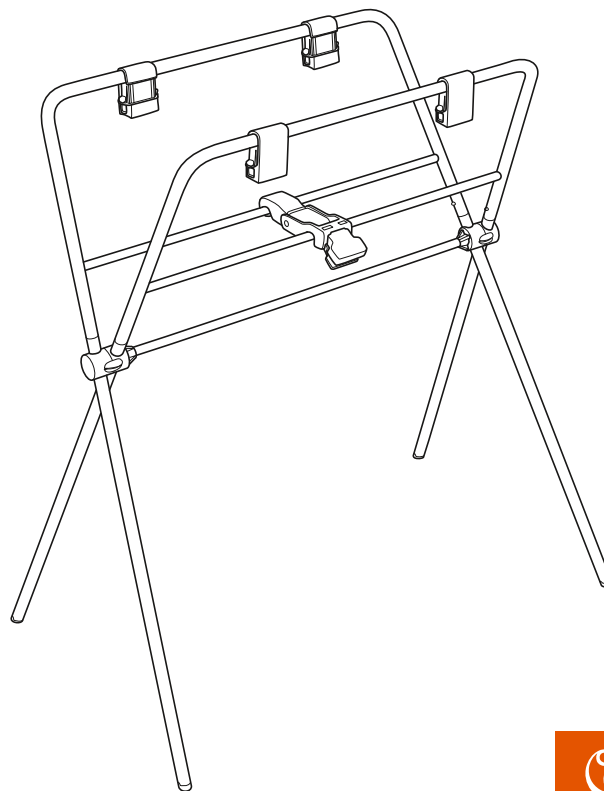
SE VARNING

SI OPOZORILO

SK VÝSTRAHA

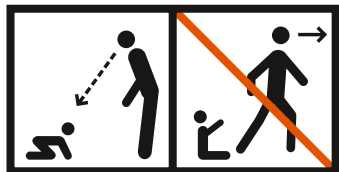
TR UYARI

UA ПОПЕРЕДЖЕННЯ



IMPORTANT: READ THE INSTRUCTIONS CAREFULLY BEFORE USE AND KEEP THEM FOR FUTURE REFERENCE

WARNING – DROWNING HAZARD



- Follow these instructions. The child's safety is your responsibility. Children have drowned while bathing.
- Don't use the stand when the child tries to stand up by itself. Once your child can stand up unaided,

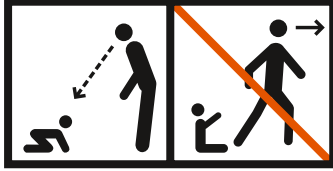
start placing the infant bath tub on the floor, or in an adult tub.

- DANGER – Your child can drown if left alone.
- Never leave your baby unattended in the bath, even for a few moments. If you need to leave the room, take the baby with you.
- Maximum occupant weight: 10 kg / 22 lbs.
- The stand is only to be used in combination with Stokke® Flexi Bath® and Stokke® Flexi Bath® New-born Support. Do not use stand with Stokke® Flexi Bath® X-Large. The stand is only intended for bathing, no other uses are permitted.
- Ensure that all the locking devices are engaged before use.
- Always check the attachment and the stability of the bath tub on the stand.
- Only use the stand on a firm, horizontal level and dry surface.
- WARNING: Always remain in contact with your child during bathing.
- Children can drown in as little as 2 cm of water in a very short time.
- Be aware of the extra risk of accidents with children in the vulnerable age of under 12 months.
- NEVER lift or move the stand with a child in it.
- NEVER allow other children to substitute for adult supervision.
- WARNING: Do not use this product if any part is damaged or broken.

- WARNING: Do not let children play with this product.
- Always test the temperature of the water in the Stokke® Flexi Bath® before you put your child in it. The typical water temperature for bathing a baby should be between 90-100°F / 32.2-37.8°C.
- To avoid scalding by hot water, position the product in such a way to prevent the child from reaching the source of water.
- After using and emptying the tub, it is important to rinse with water to remove any remaining residue from soap or other bathing products, before wiping the tub with a soft cloth and folding it for storage.
- After use, fold, stow and secure the stand properly to avoid children tipping it over. Use only replacement parts supplied or provided by the manufacturer.

تحذير مهم: يُرجى قراءة التعليمات بعناية قبل الاستخدام والاحتفاظ بها للرجوع إليها في المستقبل

⚠ تحذير - خطورة الغرق



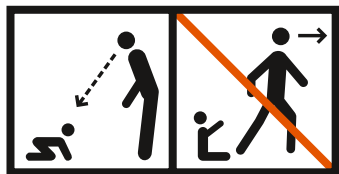
- يُرجى اتباع هذه التعليمات. الحفاظ على سلامة الطفل من صميم مسؤوليتك. قد يتعرض الأطفال للغرق أثناء الاستحمام.
- لا تستخدم الحامل إذا كان الطفل يحاول الوقوف بمفرده. بمجرد أن يصبح طفلك قادرًا على الوقوف بمفرده دون مساعدة، يمكنك وضع حوض استحمام الرضيع على الأرض أو في حوض استحمام الكبار.
- خطر - قد يتعرض طفلك للغرق إذا تركته بمفرده.
- لا تترك رضيعك أبدًا في الحوض بدون رقابة، حتى ولو لبضع لحظات. إذا كنت بحاجة إلى مغادرة الغرفة، اصطحب الرضيع معك.

- أقصى وزن للحمولة: ١٠ كجم / ٢٢ رطل.
- يُستخدم الحامل فقط مع دعامة الطفل Stokke® Flexi Bath و Stokke® Flexi Bath *X-Large. الحامل مجهز فقط لغرض الاستحمام وغير مسموح بأي استخدامات أخرى.
- يُرجى التأكد من أن أجهزة القفل محكمة الغلق قبل الاستخدام.
- تحقق دائمًا من ربط حوض الاستحمام واستقراره على الحامل.
- لا يُستخدم الحامل إلا على مستوى ثابت وأفقي وسطح جاف.
- **تحذير:** ابق دائمًا على اتصال مع طفلك أثناء الاستحمام. قد يتعرض الأطفال للغرق بعمق أقل من ٢ سم في وقت قصير.
- كن حذرًا من خطر وقوع المزيد من الحوادث للأطفال في الفئات العمرية سريعة التأثير الذين تقل أعمارهم عن ١٢ شهرًا.
- لا ترفع الحامل أو تحركه أثناء وجود الطفل بداخله.
- لا تسمح لأي أطفال آخرين أن يقوموا بمهام الإشراف بدلاً من الكبار.
- **تحذير:** لا تستخدم هذا المنتج في حالة وجود تلف أو كسر في أي جزء من أجزائه.
- **تحذير:** لا تسمح للأطفال باللعب بهذا المنتج.
- اهتم دائمًا بقياس درجة حرارة المياه في حوض الاستحمام المرن Stokke® Flexi Bath قبل أن تضع طفلك بداخله. ينبغي أن تكون درجة الحرارة المثالية للاستحمام للرضيع ما بين ٩٠-١٠٠ درجة فهرنهايت / ٣٢,٢-٣٧,٨ درجة مئوية.
- لتجنب خطر الإصابة بحروق بسبب المياه الساخنة، ضع المنتج بهذه الطريقة بحيث تمنع الطفل من الوصول إلى مصدر المياه.

- من المهم بعد استخدام حوض الاستحمام وتفريغه أن تشطفه بالمياه لإزالة أي رواسب متبقية من الصابون أو غيرها من منتجات الاستحمام، ويمكنك بعد ذلك مسح الحوض بقطعة قماش ناعمة وطيها للتخزين.
- قم بطي الحامل بعد الاستخدام وتخزينه ووضعه في مكان آمن تمامًا لتجنب انقلابه بواسطة الأطفال. لا تستخدم قطع الغيار إلا الموردة أو المزودة من جانب الشركة المصنعة.

ВНИМАНИЕ ВАЖНО: ПРОЧЕТЕТЕ ВНИМАТЕЛНО ИН- СТРУКЦИИТЕ ПРЕДИ УПОТРЕБА И ГИ ЗАПАЗЕТЕ СА БЪДЕ- ЩИ СПРАВКИ

⚠ ВНИМАНИЕ – ОПАСНОСТ ОТ УДАВЯНЕ



Следвайте тези инструкции. Безопасността на

детето е Ваша отговорност. Има удавени деца по време на къпане.

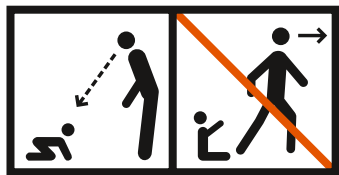
- Не използвайте тази поставка, когато детето се опитва да стои самостоятелно. Когато детето започне да стои изправено без чужда помощ, започнете да поставяте детската вана на пода или във вана за възрастни.
- ОПАСНОСТ – Вашето дете може да се удави, ако е оставено само.
- Никога не оставяйте Вашето бебе без надзор във ваната, дори и за момент. Ако се налага да напуснете стаята, вземете бебето със Вас.
- Максимално тегло на къпещия се: 10 kg / 22 lbs.
- Стойката трябва да се използва само в комбинация със Stokke® Flexi Bath® и подпора за новородено Stokke® Flexi Bath®. Не използвайте стойката със Stokke® Flexi Bath® X-Large. Стойката е предназначена само за къпане, не се разрешава друга употреба.
- Уверете се, че всички заключващи устройства са активирани преди употреба.
- Винаги проверявайте закрепването и устойчивостта на ваната върху поставката.
- Използвайте поставката върху здрава, хоризонтална и суха повърхност.
- ВНИМАНИЕ: Винаги поддържайте контакт с детето по време на къпане.
- Децата могат да се удавят в само 2 см. вода за много кратко време.

- Бъдете наясно с допълнителните рискове при децата в уязвимата възраст до 12 месеца.
- НИКОГА не вдигайте поставката заедно с детето.
- НИКОГА не оставяйте на друго дете да замества надзора на възрастен.
- ВНИМАНИЕ: Не използвайте продукта ако неговата част е повредена или счупена.
- ВНИМАНИЕ: Не разрешавайте на децата да си играят с продукта.
- Винаги проверявайте температурата на водата във ваната Stokke® Flexi Bath® преди да сложите детето в нея. Обичайната температура за къпане на бебе следва да бъде между 90-100°F / 32.2-37.8°C.
- За да избегнете попарване с гореща вода, поставете продукта по такъв начин, че детето да не може да достигне до източника на водата.
- След използване и изпразване на ваната, е важно да я изплакнете с вода за да отстраните остатъците от сапун и продукти за къпане, преди да избършете ваната с мека кърпа и да сгънете поставката за съхранение.
- След употреба сгънете, приберете и подсигурете правилно поставката за да не могат децата да я съборят. Използвайте само резервни части, доставени или предоставени от производителя.

CN SIMPLIFIED

警告 重要: 使用前 请仔细阅读本说 明书并妥善保存 以供日后参考

⚠ 警告-溺毙危险



警告!

- 使用者及看护人在使用产品前仔细阅读本说明。
- 使用者严格按组装装配说明组装和使用产品。
- 不应使用该产品以外的配件。

- 使用时, 看护人时刻关注婴儿是否呼吸顺畅。
- 若在空的成人浴盆/浴桶或水槽中使用本产品, 请保持成人浴盆/浴桶或水槽的排水管畅通。
- 将儿童放入 Stokke® Flexi Bath® 中之前, 请务必先试水温。用来帮婴儿洗澡的水温通常应在 90-100°F / 32.2-37.8°C 之间。
- 在孩子试图自行站立前都可以将 Stokke® Flexi Bath® 折叠浴盆放在支架上使用, 孩子一旦可以不用别人帮助自行站立, 就请勿再使用支架, 需要将婴儿浴盆放在地板上或成人浴缸中使用。
- 使用前确保所有锁紧装置均已扣紧。务必检查立架上的附件和浴盆的稳定性。
- 仅可在牢固、水平且干燥的表面上使用立架。
- 本立架仅与 Stokke® Flexi Bath® 折叠浴盆和 Stokke® Flexi Bath® 初生婴儿浴架结合使用。不可将立架与 Stokke® Flexi Bath® X 大号婴儿浴盆搭配使用。仅供洗澡之用, 不允许用作其它用途。
- 不要将婴儿独自留在浴盆/浴桶中, 婴儿独自留在浴盆/浴桶中可能会溺亡!
- 儿童在立架上时, 切勿抬起或移动立架。
- 防止头部撞击, 看护人应用手托住婴儿头部。
- 如果任何零件损坏或断裂, 请勿使用本产品。
- 请勿让儿童玩弄本产品。
- 不得由未成年人代替成年人看护。

- 使用后, 请妥善收折、存放并固定立架, 以免儿童绊倒。仅可使用制造商供应或提供的替换零件。
- 要求婴童远离水源, 以避免无意中打开热水烫伤婴童。

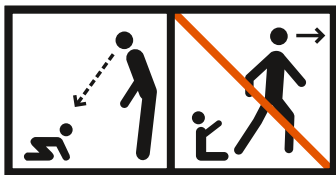
维护和保养:

- 在宝宝洗浴完毕后清除折叠式浴盆内的水分。请用软布擦拭及折叠储存。
- 产品名称: Stokke® Flexi Bath® 折叠式浴盆立架
- 产品适用年龄和体重: 0-8 个月或最大10kg。必须使用初生婴儿浴架。

CN TRADITIONAL

警告 重要: 使用前 請仔細閱讀本說明書並妥善保存 以供日後參考

⚠ 警告-溺斃危險



- 請遵循說明。孩子的安全是您的責任。孩子可能在洗澡時溺斃。
- 請勿在孩子嘗試自行站立時使用立架。孩子可以自行站立後, 請開始將嬰兒浴盆放在地上或成人浴缸中使用。
- 危險 - 如果將孩子單獨留在浴盆中, 孩子可能會溺斃。
- 切勿將寶寶留在浴盆中無人看管, 即使是片刻也不行。如需離開房間, 請帶著寶寶。
- 最大乘員重量: 10 公斤 / 22 磅。

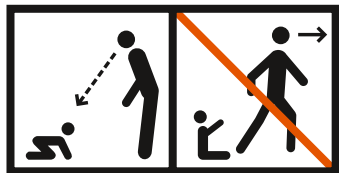
- 支撐架僅可搭配 Stokke® Flexi Bath® 摺疊式浴盆和 Stokke® Flexi Bath® 初生嬰兒浴架使用。支撐架不可用於 Stokke® Flexi Bath® X 大號摺疊式浴盆。支撐架僅可用於洗浴, 不得用於其他目的。
- 使用前請確保所有鎖定裝置均已鎖緊。
- 務必檢查立架上的附件和浴盆的穩定性。
- 僅可在牢固、水平且乾燥的表面上使用立架。
- 警告: 洗澡時請隨時注意孩子。
- 孩子可能在極短的時間內在僅僅 2 cm 的水中溺斃。
- 請注意未滿 12 個月的脆弱年齡孩子的其他意外風險。
- 孩子在立架上時, 切勿抬起或移動立架。
- 切勿讓其他孩子代替成人監護。
- 警告: 如果任何零件損壞或斷裂, 請勿使用本產品。
- 警告: 請勿讓孩子把玩本產品。
- 將孩子放入 Stokke® Flexi Bath® 中之前, 請務必先試水溫。用來幫寶寶洗澡的水溫通常應在 90-100°F / 32.2-37.8°C 之間。
- 為了避免被熱水燙傷, 請將產品放在孩子無法觸及水源的位置。
- 使用浴盆並把水倒掉後, 務必用水沖洗以清除肥皂或其他沐浴產品的殘留物, 再用軟布擦拭浴盆並收折存放。

- 使用後，請妥善收折、存放並固定立架，以免孩子絆倒。僅可使用製造商供應或提供的更換零件。

CZ

VAROVÁNÍ DŮLEŽITÉ: PŘED POUŽITÍM SI DŮKLADNĚ PROČTĚTE POKYNY A USCHO- VEJTE JE PRO BUDOU- CÍ POUŽITÍ

⚠ VAROVÁNÍ – NEBEZPEČÍ UTOPENÍ



- Dodržujte tyto pokyny. Za bezpečnost dítěte nesete zodpovědnost vy. Může se stát, že se dítě při koupání utopí.
- Nepoužívejte stojan, pokud se dítě pokouší samo vstát. Jakmile začne dítě samo bez pomoci vstávat, začněte vaničku pro kojence pokládat na podlahu nebo do vany.
- NEBEPEČÍ – dítě by se mohlo utopit, pokud byste je ponechali bez dozoru.
- Nikdy nenechávejte dítě ve vaničce bez dozoru, a to ani na pár okamžiků. Pokud potřebujete odejít z místnosti, vezměte dítě s sebou.
- Maximální hmotnost dítěte: 10 kg / 22 lbs.
- Stojan lze používat pouze v kombinaci s vaničkou Stokke® Flexi Bath® a Stokke® Flexi Bath® Newborn Support. Stojan je určen pouze pro koupání, žádné jiné využití není povoleno.
- Před použitím se ujistěte, že jsou všechny pojistky aktivovány.
- Vždy zkontrolujte upevnění a stabilitu vaničky na stojanu.
- Stojan používejte pouze na pevném, rovném a suchém povrchu.
- VAROVÁNÍ: Během koupání neustále udržujte se svým dítětem kontakt.
- Děti se mohou během krátké chvilky utopit i v 2 cm vody.
- Uvědomujte si zvýšené riziko nehod u dětí ve věku do 12 měsíců, kdy jsou velice zranitelné.

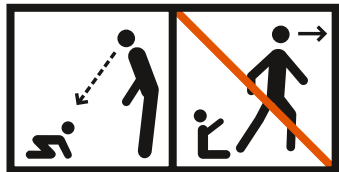
- NIKDY nezdvíhejte ani nepřesouvejte stojan, ve kterém je dítě.
- NIKDY nedopust'te, aby dospělého v dohledu zastupovaly jiné děti.
- VAROVÁNÍ: Nepoužívejte tento produkt, pokud je některá jeho část poškozená nebo rozbitá.
- VAROVÁNÍ: Nenechávejte děti, aby si s tímto produktem hrály.
- Než do vaničky Stokke® Flexi Bath® vložíte dítě, vždy nejprve vyzkoušejte teplotu vody. Typická teplota vody pro koupání dítěte je v rozmezí 90-100 °F / 32,2-37,8 °C.
- Aby nemohlo dojít k opaření horkou vodou, umístěte produkt tak, aby dítě nemohlo dosáhnout na zdroj vody.
- Po použití a vypuštění vaničky je důležité ji vypláchnout vodou, aby byly odstraněny veškeré zbytky mýdla a dalších produktů používaných při koupeli; potom vaničku otřete suchou tkaninou, složte ji a uložte.
- Po použití stojan řádně složte, uložte a zajistěte, aby ho na sebe nemohlo dítě převrátit. Používejte jen náhradní díly, dodané nebo poskytnuté výrobcem.

DE

WARNUNG

WICHTIG: LESEN SIE DIE GEBRAUCHSANWEISUNG VOR DEM GEBRAUCH SORGFÄLTIG DURCH UND BEWAHREN SIE SIE ZUM SPÄTEREN NACHSCHLAGEN AUF

⚠️ WARNUNG – ERTRINKUNGSGEFAHR



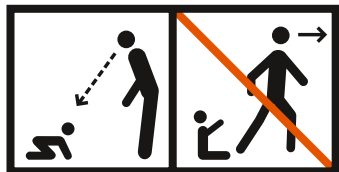
- Folgen Sie diesen Anweisungen. Die Sicherheit des Kindes liegt in Ihrer Verantwortung. Kinder können beim Baden ertrinken.
- Benutzen Sie den Ständer nicht, wenn das Kind versucht, von selbst aufzustehen. Sobald Ihr Kind ohne Hilfe aufstehen kann, stellen Sie die Badewanne für Kleinkinder auf den Boden oder in eine Wanne für Erwachsene.
- GEFAHR – Ihr Kind kann ertrinken, wenn es allein gelassen wird.
- Lassen Sie Ihr Kind nie unbeaufsichtigt in der Badewanne, auch nicht für einen kurzen Moment. Wenn Sie den Raum verlassen müssen, nehmen Sie das Baby mit.
- Maximales Gewicht des Babys: 10 kg / 22 lbs.
- Das Gestell darf nur in Kombination mit dem Stokke® Flexi Bath® und dem Stokke® Flexi Bath® Newborn Support verwendet werden. Nicht geeignet für das Stokke® Flexi Bath® X-Large. Das Gestell ist nur zum Baden bestimmt. Eine andere Verwendung ist nicht zulässig.
- Vergewissern Sie sich, dass alle Verriegelungsvorrichtungen vor der Benutzung eingerastet sind.
- Überprüfen Sie immer die Befestigung und die Stabilität der Badewanne auf dem Ständer.
- Verwenden Sie den Ständer nur auf einer festen, waagerechten und trockenen Fläche.
- WARNUNG: Bleiben Sie während des Badens immer in Kontakt mit Ihrem Kind.
- Kinder können in sehr kurzer Zeit auch in nur 2 cm tiefem Wasser ertrinken.
- Seien Sie sich des zusätzlichen Unfallrisikos von Kindern im gefährdeten Alter von unter 12 Monaten bewusst.
- Heben oder bewegen Sie den Ständer NIEMALS mit einem Kind darin.
- Erlauben Sie NIEMALS anderen Kindern, die Aufsicht anstatt eines Erwachsenen zu übernehmen.
- WARNUNG: Verwenden Sie dieses Produkt nicht, wenn ein Teil beschädigt oder gebrochen ist.
- WARNUNG: Lassen Sie Kinder nicht mit diesem Produkt spielen.
- Testen Sie immer die Wassertemperatur im Stokke® Flexi Bath®, bevor Sie Ihr Kind in das Bad setzen. Die typische Wassertemperatur für das Baden eines Babys sollte zwischen 90-100°F / 32,2-37,8°C liegen.
- Um Verbrühungen durch heißes Wasser zu vermeiden, positionieren Sie das Produkt so, dass das Kind nicht an die Wasserquelle gelangen kann.
- Nach dem Gebrauch und Entleeren der Wanne ist es wichtig, mit sie mit Wasser auszuspülen, um eventuelle Rückstände von Seife oder anderen Badeprodukten zu entfernen, bevor Sie die Wanne mit einem weichen Tuch abwischen und zur Aufbewahrung falten.
- Nach dem Gebrauch ist der Ständer richtig zusammenzulegen, zu verstauen und zu sichern, um ein Umkippen durch Kinder zu vermeiden.

Benutzen Sie nur vom Hersteller gelieferte oder angebotene Ersatzteile.

DK

ADVARSEL VIGTIGT: LÆS INSTRUKTIONERNE NØJE FØR ANVENDEL- SE, OG OPBEVAR DEM TIL FREMTIDIG REFE- RENCE

⚠️ ADVARSEL – DRUKNEFARE



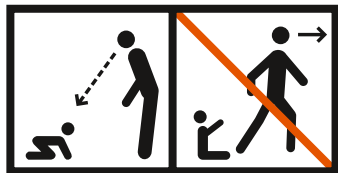
- Følg disse instruktioner. Barnets sikkerhed er dit ansvar. Børn er druknet mens de er blevet badet.
- Brug ikke stativet når barnet forsøger at stå op alene. Når dit barn kan stå op uden hjælp, så begynd at placere babybadekarret på gulvet, eller i et voksenbadekar.
- FARE – Dit barn kan drukne hvis det er uden opsyn.
- Lad aldrig din baby være uden opsyn i badet, selv i bare et øjeblik. Hvis du skal forlade rummet, så tag babyen med dig.
- Maksimumsvægt for bruger: 10 kg / 22 lbs.
- Stativet må kun bruges sammen med Stokke® Flexi Bath® og Stokke® Flexi Bath® Newborn Support. Stativet må ikke bruges sammen med Stokke® Flexi Bath® X-Large. Stativet er kun beregnet til brug ved badning, og ingen anden brug er tilladt.
- Sørg for at alle låseenheder er låst før brug.
- Kontroller altid fastgørelsen og stabiliteten af badekarret på stativet.
- Brug kun stativet på en fast, vandret lige og tør overflade.
- ADVARSEL: Hav altid kontakt med dit barn under badning.
- Børn kan drukne i kun 2 cm vand, på meget kort tid.
- Vær opmærksom på de ekstra risici, der er for uheld for børn i den udsatte alder, som er under 12 måneder.
- Løft eller flyt ALDRIG stativet med et barn i.

- Lad ALDRIG andre børn være erstatning for overvågning fra voksne.
- ADVARSEL: Anvend ikke dette produkt, hvis en del er beskadiget eller i stykker.
- ADVARSEL: Lad ikke børn lege med dette produkt.
- Test altid temperaturen på vandet i Stokke® Flexi Bath® før du sætter dit barn i det. Den typiske vandtemperatur til babybade bør være mellem 90-100°F / 32.2-37.8°C.
- For at undgå skoldning fra varmt vand placeres produktet sådan, at det forhindrer barnet i at nå vandkilden.
- Efter karret er blevet anvendt og tømt er det vigtigt at skylle det med vand, for at fjerne tilbageværende rester af sæbe eller andre badeprodukter, før karret tørres med en blød klud og foldes til opbevaring.
- Efter brug skal stativet foldes, stilles væk og sikres, for at undgå at børn vælter det. Brug udelukkende reservedele fra, eller leveret af, producenten.

EE

HOIATUS OLULINE: ENNE KASUTAMIST LUGEGE PÕHJALIKULT JUHISEID JA HOIDKE NEED TULEVIKU TARBEKS ALLES

⚠️ HOIATUS – UPPUMISOHT



- Järgige juhiseid. Lapse ohutuse tagamine on teie vastutus. Vannitamisel on lapsi uppunud.
- Ärge kasutage vannjalgu, kui laps püüab ise-

seisvalt püsti tõusta. Kui teie laps suudab juba ise ilma abita püsti seista, asetage beebivann põrandale või suurde vanni.

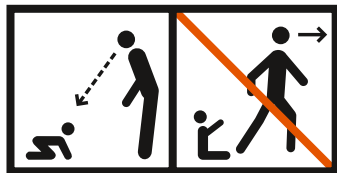
- OHT – laps võib üksi jäädes uppuda.
- Ärge kunagi jätke oma last vanni ilma järelevalveta, isegi mitte mõneks hetkeks. Kui peate ruumist lahkuma, võtke laps endaga kaasa.
- Vannitatava maksimaalne kaal: 10 kg / 22 lbs.
- Vannialust võib kasutada ainult koos Stokke® Flexi Bath® ja Stokke® Flexi Bath® Newborn Supportiga. Ärge kasutage vannialust koos Stokke® Flexi Bath® X-Large'iga. Vannialus on mõeldud ainult vannitamiseks, muud kasutusviisid ei ole lubatud.
- Enne kasutamist veenduge, et kõik lukustid oleksid rakendatud.
- Kontrollige alati vanni kinnitust jalgadele ja selle stabiilsust jalgadel.
- Kasutage vannjalgu ainult kindlal, horisontaalsel, tasasel ja kuival pinnal.
- HOIATUS: Olge oma lapsega vannitamise ajal alati kontaktis.
- Lapsed võivad uppuda juba 2 cm vees väga lühikese ajaga.
- Olge teadlik, et alla 12 kuuste lastega on õnnetuste toimumise oht suurem.
- ÄRGE KUNAGI tõstke või liigutage jalgadele toetatud vanni, kui laps on vannis sees.
- ÄRGE KUNAGI laske teistel lastel täiskasvanu asemel imikut jälgida.

- HOIATUS: Ärge kasutage seda toodet, kui mis tahes selle osa on kahjustunud või katki.
- HOIATUS: Ärge laske lastel selle tootega mängida.
- Enne oma lapse vette asetamist katsetage alati Stokke® Flexi Bath® vannis oleva vee temperatuuri. Imiku vannitamiseks peaks vee temperatuur tavaliselt olema vahemikus 90–100 °F / 32,2–37,8 °C.
- Kuuma veega kõrvetada saamise vältimiseks asetage toode selliselt, et takistada lapse ulatust veeallikani.
- Pärast vanni kasutamist ja tühjendamist on oluline vann veega loputada, et eemaldada mis tahes seebi või muude vannitamiseks kasutatud toodete jäägid vannist enne selle pühkimist pehme lapiga ja ladustamiseks kokku voltimist.
- Pärast kasutamist voltige vannijalad kokku ja hoiustage need nii, et lapsed ei saaks neile otsa komistada. Kasutage ainult tootja poolt tarnitud või toodetud varuosasid.

ES

ADVERTENCIA IMPORTANTE: LEA DETENIDAMENTE LAS INSTRUCCIONES AN- TES DEL USO Y GUÁR- DELAS PARA CONSULTAS FUTURAS

⚠️ ADVERTENCIA – PELIGRO DE AHOGAMIENTO



- Siga estas instrucciones. La seguridad del bebé es su responsabilidad. Los bebés pueden ahogarse mientras se bañan.
- No use la plataforma si el bebé intenta ponerse solo de pie. Una vez el bebé pueda ponerse de pie sin ayuda, empiece a poner la bañera infantil en el suelo o en una bañera de adultos.
- PELIGRO – El bebé puede ahogarse si lo deja solo.
- Nunca deje a un bebé sin vigilar en el baño, ni siquiera unos instantes. Si tiene que salir de la habitación, llévese al bebé con usted.
- Peso máximo del ocupante: 10 kg / 22 lbs.
- Este soporte solo se debe utilizar en combinación con Stokke® Flexi Bath® y el soporte para recién nacidos de Stokke® Flexi Bath®. No utilice el soporte con la bañera Stokke® Flexi Bath® X-Large. El soporte solo está diseñado para el baño, no se permite ningún otro uso.
- Asegúrese de que todos los seguros estén puestos antes del uso.
- Compruebe siempre la fijación y la estabilidad de la bañera en la plataforma.
- La plataforma solo se puede utilizar en una superficie firme, seca y nivelada horizontalmente.
- ADVERTENCIA: Nunca pierda el contacto con el bebé durante el baño.
- Un bebé puede ahogarse rápidamente en solo 2 cm de agua.
- Tenga en cuenta los riesgos de accidente adicio-

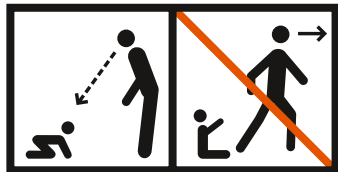
nales con bebés en la vulnerable edad de menos de 12 meses.

- No levante o mueva NUNCA la plataforma con el bebé encima.
- No deje NUNCA que otro niño vigile en lugar de un adulto.
- ADVERTENCIA: No utilice este producto si tiene alguna pieza dañada o rota.
- ADVERTENCIA: No deje que el bebé juegue con este producto.
- Compruebe siempre la temperatura de la Stokke® Flexi Bath® antes de meter al bebé. La temperatura habitual del agua de la bañera para un bebé es de 90-100°F / 32,2-37,8°C.
- Para evitar quemaduras por agua caliente, coloque el producto de forma que evite que el bebé llegue al grifo de la bañera.
- Cuando acabe de usar la bañera y la vacíe, aclárela con agua para eliminar restos de jabón u otros productos de baño antes de secarla con un trapo suave y plegarla para guardarla.
- Después del uso, pliegue, guarde y sujete la plataforma correctamente para evitar que los niños la tiren. Use solo las piezas de recambio incluidas o suministradas por el fabricante.

FI

VAROITUS TÄRKEÄÄ: LUE OHJEET HUOLELLISESTI ENNEN KÄYTTÖÄ JA SÄILYÄ NE MYÖHEM- PÄÄ KÄYTTÖÄ VARTEN

⚠ VAROITUS – HUKKUMISVAARA



- Seuraa näitä ohjeita. Lapsen turvallisuus on sinun vastuullasi. Lapsia on hukkunut kylvyn aikana.
- Älä käytä jalustaa, kun lapsi opettelee seisomaan

itsenäisesti. Kun lapsi osaa seisoa ilman apua, aseta kylpyamme lattialle tai aikuisten kylpyammeeseen.

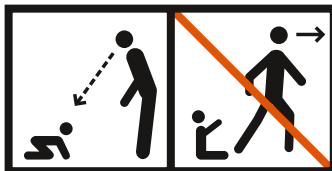
- VAARA – Lapsesi voi hukkua, jos hänet jätetään yksin.
- Älä koskaan jätä lasta valvomatta ammeeseen, edes hetkeksi. Jos sinun on poistuttava huoneesta, ota vauva mukaasi.
- Maksimikuormitus: 10 kg / 22 lbs.
- Jalustaa saa käyttää ainoastaan Stokke® Flexi Bath® -ammeen ja Stokke® Flexi Bath® Newborn Support -tuen kanssa. Älä käytä jalustaa Stokke® Flexi Bath® X-Large -ammeen kanssa. Jalusta on tarkoitettu vain kylpyammeelle, muita käyttötarkoituksia ei sallita.
- Varmista, että kaikki lukituslaitteet ovat kiinni ennen käyttöä.
- Tarkista aina ammeen kiinnitys ja tukevuus jalustalla.
- Käytä jalustaa vain tukevalla, vaakasuoralla ja kuivalla pinnalla.
- VAROITUS: Ole kontaktissa lapsesi kanssa koko kylvyn ajan.
- Lapset voivat hukkua jopa 2 cm syvään veteen erittäin lyhyessä ajassa.
- Ole tietoinen suuremmasta onnettomuusriskistä, joka liittyy alle 12 kuukauden ikäisiin lapsiin.
- ÄLÄ koskaan nosta tai siirrä jalustaa lapsi kyydissä.
- ÄLÄ koskaan anna muiden lasten olla vastuussa valvonnasta.

- VAROITUS: Älä käytä tätä tuotetta, jos jokin osista on vaurioitunut tai rikki.
- VAROITUS: Älä anna lasten leikkiä tällä tuotteella.
- Testaa aina veden lämpötila Stokke® Flexi Bath® -ammeessa ennen kuin laitat lapsesi siihen. Tyyppillisen vauvan kylpyveden lämpötilan tulee olla välillä 90-100 °F / 32,2-37,8 °C.
- Jotta vältetään veden aiheuttamilta palovammoilta, aseta tuote siten, että lapsi ei yletä veden lähteeseen.
- Kun kylpyammetta on käytetty ja se on tyhjenetty, on tärkeää huuhdella pois vedellä saippua- ja kylpytuotteiden jäämät, ennen kuin pyyhität kylpyammeen pehmeällä liinalla ja taitat sen säilytystä varten.
- Taita, säilytä ja kiinnitä jalusta käytön jälkeen kunnolla, jotta lapset eivät pääse kaatamaan sitä. Käytä vain valmistajan toimittamia tai tarjoamia varoasia.

FR

AVERTISSEMENT IMPORTANT : LIRE ATTENTIVEMENT LES INSTRUCTIONS AVANT TOUTE UTILISATION ET LES CONSERVER POUR POUVOIR S'Y RÉFÉRER ULTÉRIEUREMENT.

⚠ AVERTISSEMENT – RISQUE DE NOYADE



- Suivre ces instructions. La sécurité de l'enfant est votre responsabilité. Des enfants se sont noyés pendant le bain.
- Ne pas utiliser le support lorsque votre enfant essaie de se tenir debout tout seul. Si votre enfant peut se lever de manière autonome, placer la baignoire pour bébé à même le sol, ou dans une baignoire.
- DANGER - Votre enfant peut se noyer s'il est laissé seul.
- Ne jamais laisser votre bébé sans surveillance dans le bain, même pour un court instant. Si vous devez quitter la pièce, prenez votre bébé avec vous.
- Poids maximal de l'occupant : 10 kg / 22 lbs.
- Le support ne peut être utilisé qu'avec la baignoire Stokke® Flexi Bath® et le support pour nouveau-né Stokke® Flexi Bath®. Ne pas utiliser le pied avec la baignoire Stokke® Flexi Bath® X-Large. Le support

est uniquement destiné au bain à l'exception de toute autre utilisation.

- S'assurer que tous les dispositifs de verrouillage sont enclenchés avant l'utilisation.
- Toujours vérifier l'accessoire et la stabilité de la baignoire sur le support.
- Utiliser le support uniquement sur une surface ferme, plane et sèche.
- AVERTISSEMENT : Toujours rester en contact avec votre bébé pendant le bain.
- Les enfants peuvent se noyer dans une eau peu profonde, moins de 2 cm, en un temps très court.
- Être conscient des risques supplémentaires d'accidents pour les bébés d'âge vulnérable de moins de 12 mois.
- Ne JAMAIS soulever ou déplacer le support lorsque l'enfant est à l'intérieur de la baignoire.
- Ne JAMAIS laisser d'autres enfants remplacer l'adulte pour surveiller le bébé.
- AVERTISSEMENT : Ne pas utiliser ce produit si une partie est endommagée ou cassée.
- AVERTISSEMENT : Ne pas laisser les enfants jouer avec ce produit.
- Toujours vérifier la température de l'eau dans la baignoire Stokke® Flexi Bath® avant de placer votre bébé dedans. La température idéale de l'eau du bain pour un bébé doit être située entre 90-100°F / 32,2-37,8°C.
- Pour éviter de se brûler par l'eau chaude, posi-

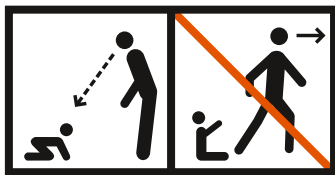
tionner le produit de manière à empêcher que le bébé n'accède à la source d'eau.

- Après avoir utilisé et vidé la baignoire, il est important de la rincer à l'eau claire pour enlever les éventuels résidus de savon ou autres produits de bain restants, avant d'essuyer la baignoire à l'aide d'un chiffon doux et de la plier pour la ranger.
- Après utilisation, plier, sécuriser et ranger correctement le support, afin d'éviter que les enfants ne le renversent. Utiliser uniquement des pièces de rechange livrées ou fournies par le fabricant.

GR

ΠΡΟΕΙΔΟΠΟΙΗΣΗ ΣΗΜΑΝΤΙΚΟ: ΔΙΑΒΑΣΤΕ ΤΙΣ ΟΔΗΓΙΕΣ ΠΡΟΣΕ- ΚΤΙΚΑ ΠΡΙΝ ΑΠΟ ΤΗ ΧΡΗΣΗ ΚΑΙ ΦΥΛΑΞΤΕ ΤΙΣ ΓΙΑ ΜΕΛΛΟΝΤΙΚΗ ΑΝΑΦΟΡΑ

⚠ ΠΡΟΕΙΔΟΠΟΙΗΣΗ – ΚΙΝΔΥΝΟΣ ΠΝΙΓΜΟΥ



- Ακολουθήστε τις παρακάτω οδηγίες. Η ασφάλεια του παιδιού σας αποτελεί δική σας ευθύνη. Παιδιά έχουν πνιγεί ενώ έκαναν μπάνιο.
- Μην χρησιμοποιείτε τη βάση όταν το παιδί προσπαθεί να σταθεί από μόνο του. Όταν το παιδί σας μπορεί πλέον να σταθεί όρθιο χωρίς βοήθεια, ξεκινήστε να τοποθετείτε τη βρεφική μανιέρα στο δάπεδο ή μέσα σε μια μανιέρα για ενήλικες.
- ΚΙΝΔΥΝΟΣ - Το παιδί σας μπορεί να πνιγεί αν αφηθεί μόνο του.
- Ποτέ μην αφήνετε το μωρό σας αφύλακτο στο μπάνιο, ακόμη και για λίγα λεπτά. Εάν πρέπει να φύγετε από το δωμάτιο, πάρτε το μωρό μαζί σας.
- Μέγιστο βάρος καθημένου: 10 κιλά / 22 λίβρες.
- Η βάση πρέπει να χρησιμοποιείται μόνο σε συνδυασμό με το Stokke® Flexi Bath® και το στηρίγμα νεογέννητου Stokke® Flexi Bath®. Μην χρησιμοποι-

ήσετε τη βάση με το Stokke® Flexi Bath® X-Large. Η βάση προορίζεται μόνο για το μπάνιο και δεν επιτρέπονται άλλες χρήσεις.

- Πριν από τη χρήση, βεβαιωθείτε ότι βρίσκονται σε εμπλοκή όλες οι διατάξεις ασφάλισης.
- Ελέγχετε πάντα τη σύνδεση και τη σταθερότητα της μανιέρας πάνω στη βάση.
- Χρησιμοποιήστε μόνο συμπαγή, οριζόντια, επίπεδη και στεγνή επιφάνεια.
- ΠΡΟΕΙΔΟΠΟΙΗΣΗ: Παραμένετε πάντα σε επαφή με το παιδί σας κατά τη διάρκεια του λουτρού.
- Τα παιδιά μπορούν να πνιγούν ακόμη και σε 2 εκ. νερού σε πολύ σύντομο χρονικό διάστημα.
- Καλό θα είναι να είστε ενήμεροι για τους πρόσθετους κινδύνους ατυχημάτων που διατρέχουν τα παιδιά σας στην ευαίσθητη ηλικία κάτω των 12 μηνών.
- ΠΟΤΕ μην σηκώνετε ή μετακινείτε τη βάση με ένα παιδί μέσα σε αυτήν.
- ΠΟΤΕ μην επιτρέπετε σε άλλα παιδιά να επιβλέπουν στη θέση ενός ενήλικου ατόμου.
- ΠΡΟΕΙΔΟΠΟΙΗΣΗ: Μην χρησιμοποιείτε αυτό το προϊόν, εάν κάποιο εξάρτημά του έχει καταστραφεί ή σπάσει.
- ΠΡΟΕΙΔΟΠΟΙΗΣΗ: Μην αφήνετε τα παιδιά να παίζουν με αυτό το προϊόν.
- Ελέγχετε πάντα τη θερμοκρασία του νερού στο Stokke® Flexi Bath® πριν τοποθετήσετε το παιδί σας σε αυτό. Η ενδεδειγμένη θερμοκρασία του

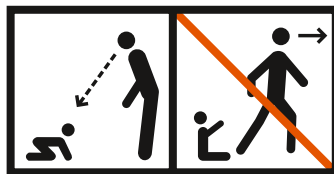
νερού για το λουτρό ενός μωρού κυμαίνεται μεταξύ 90-100°F / 32,2-37,8°C.

- Για να αποφύγετε την πρόκληση εγκαυμάτων από το ζεστό νερό, τοποθετήστε το προϊόν με τέτοιο τρόπο, ώστε το παιδί να μην είναι δυνατόν να φτάσει την πηγή του νερού.
- Μετά τη χρήση και το άδειασμα της μπανιέρας, είναι σημαντικό να την ξεπλύνετε με νερό για να αφαιρέσετε τυχόν εναπομείναντα υπολείμματα από σαπούνι ή άλλα προϊόντα λουτρού, πριν σκουπίσετε την μπανιέρα με ένα μαλακό πανί και τη διπλώσετε για να τη φυλάξετε.
- Μετά τη χρήση, διπλώστε, στοιβάξτε και ασφαλίστε τη βάση σωστά για να αποφύγετε την ανατροπή της από τα παιδιά. Χρησιμοποιείτε μόνο ανταλλακτικά που παρέχονται ή διατίθενται από τον κατασκευαστή.

HR

UPOZORENJE VAŽNO: PROČITAJTE POZORNO OVE UPUTE PRIJE UPORABE I ZADRŽITE IH DA IH MOŽETE POGLEDATI I KASNIJE

⚠ UPOZORENJE – OPASNOST OD DAVLJENJA



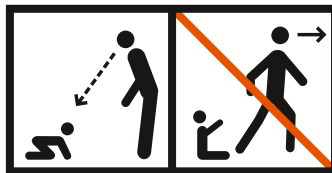
- Slijedite ove upute. Sigurnost djeteta je vaša odgovornost. Djeca su se znala udaviti tijekom kupanja.
- Ne rabite štrand kad dijete pokušava samo ustati. Kad vaše dijete mogne stojati uspravno bez pomoći, postavite dječju kadicu na pod ili u kadu za odrasle.
- OPASNOST – Vaše se dijete može udaviti ako ga ostavite samoga.
- Nikad ne ostavljajte bebu bez nadzora u kadi, čak ni na par trenutaka. Ako trebate napustiti prostoriju, ponesite bebu sa sobom.
- Maksimalna težina korisnika: 10 kg / 22 lbs.
- Postolje se smije upotrebljavati samo u kombinaciji s dječjom kadicom Stokke® Flexi Bath® i dodatkom za novorođenčad Stokke® Flexi Bath®. Ne upotrebljavajte postolje s dječjom kadicom Stokke® Flexi Bath® X-Large. Postolje je namijenjeno samo za kupanje. Druge upotrebe nisu dopuštene.
- Pobrinite se da prije uporabe butu aktivirani svi uređaji za blokiranje.
- Uvijek provjerite uklopljenost i stabilnost kadiće na štrandu.
- Rabite štrand samo na čvrstoj vodoravnoj razini i na suhoj površini.
- UPOZORENJE: Uvijek ostanite u dodiru s djetetom tijekom kupanja.
- Djeca se mogu udaviti čak i u 2 cm vode u vrlo kratkom vremenu.

- Budite svjesni dodatnog rizika od nezgoda s djecom u osjetljivoj dobi do 12 mjeseci starosti.
- NIKAD ne podižite i ne pomjerajte štand sa djetetom u njemu.
- NIKAD ne dozvolite da nadzor vrše druga djeca umjesto odrasle osobe.
- UPOZORENJE: Ne rabite ovaj proizvod ako je neki dio oštećen ili slomljen.
- UPOZORENJE: Ne dozvolite djeci da se igraju s ovim proizvodom.
- Uvijek ispitajte temperaturu vode u kadici Stokke® Flexi Bath® prije nego što u nju stavite dijete. Tipična temperatura vode za kupanje bebe trebala bi biti između 90-100°F / 32,2-37,8°C.
- Da ne bi došlo do opekline zbog vrela vode, postavite proizvod na takav način da onemogućite djetetu da dođe do izvoda vode.
- Nakon uporabe i pražnjenja kadice, važno ju je isprati vodom kako bi se uklonili eventualni ostaci od sapuna ili drugih proizvoda za kupanje, prije prebrisanja kadice mekom krpom i njenog sklapanja u svrhu pohrane.
- Nakon uporabe sklopite, pospremite i propisno osigurajte štand kako ga djeca ne bi prevrtala. Rabite samo zamjenske dijelove koje dostavlja ili isporučuje proizvođač.

HU

FIGYELEM FONTOS: A TERMÉK HASZNÁLATA ELŐTT OLVASSA EL FIGYEL- MESEN AZ UTASÍTÁ- SOKAT, ÉS ŐRIZZE MEG ŐKET KÉSŐBBI FELHASZNÁLÁS CÉLJÁBÓL

! FIGYELEM –
FULLADÁSVESZÉLY



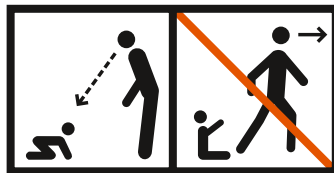
- Tartsa be az alábbi utasításokat. A gyermek biztonságáért Ön felel. Előfordultak olyan esetek, amikor a gyermekek megfulladtak fürdés közben.
- Ne használja az állványt, amikor a gyermek már megpróbál önmagától felállni. Amikor a gyermeke már képes segítség nélkül állni, akkor helyezze a babakádat a padlóra vagy egy felnőtt kádba.
- VESZÉLY – Gyermeke megfulladhat, ha egyedül hagyja.
- Soha ne hagyja a kisbabáját felügyelet nélkül a kádban, még néhány pillanatra sem. Ha el kell hagyni a helyiséget, akkor vigye magával kisbabáját.
- Az állványon fürdetett gyermek legnagyobb megengedett testsúlya: 10 kg / 22 lbs.
- Az állványt kizárólag Stokke® Flexi Bath® és Stokke® Flexi Bath® Newborn Support termékkel használja. Ne használja az állványt Stokke® Flexi Bath® X-Large termékkel. Az állvány csak fürdetéshez használható, egyéb használata nem megengedett.
- Használat előtt győződjön meg arról, hogy valamennyi rögzítőelem zárt pozícióban legyen.
- Mindig ellenőrizze a kád állványra rögzítését és stabilitását.
- Az állványt kizárólag szilárd, vízszintes és száraz felületeken használja.
- FIGYELEM: A fürdetés teljes ideje alatt fogja a gyermekét.

- A gyermekek nagyon rövid idő alatt akár 2 cm-es vízbe is belefulladhatnak.
- Tartsa szem előtt a 12 hónapnál fiatalabb, sebezhető korban lévő gyermekekhez kapcsolódó további balesetveszélyeket.
- SOHA ne emelje fel vagy mozgassa az állványt, amikor a gyermek rajta van.
- SOHA ne hagyja, hogy felnőtt helyett más gyerekek felügyeljék a babát.
- FIGYELEM: Ne használja a terméket, ha bármely része sérült vagy törött.
- FIGYELEM: Ne hagyja, hogy a gyermekek játszanak a termékkel.
- A gyermek behelyezése előtt mindig ellenőrizze a Stokke® Flexi Bath® kádban lévő víz hőmérsékletét. A kisbabák fürdővizének jellemzően 90-100°F / 32,2-37,8°C közötti hőmérsékletűnek kell lennie.
- A forrázás elkerülése érdekében úgy helyezze el a terméket, hogy a gyermek ne érhesse el a vízforrást.
- Használat és kiürítés után fontos, hogy a szappan és egyéb fürdetőtermékek maradékainak eltávolítása érdekében öblítse ki vízzel, mielőtt egy ronggyal szárazra törölné és tárolás céljából összehajtaná a kádat.
- Használat után hajtsa össze, tegye el, és rögzítse megfelelően az állványt, hogy a gyermekek ne dönthessék fel. Csak a gyártó által szállított, illetve biztosított pótalkatrészeket használja.

IT

ATTENZIONE IMPORTANTE: LEGGERE ATTENTAMENTE LE ISTRUZIONI PRIMA DELL'USO E CONSERVARLE PER CONSULTARLE IN FUTURO

**⚠ ATTENZIONE –
PERICOLO DI
ANNEGAMENTO**



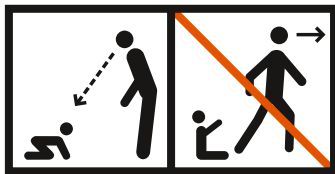
- Seguire queste istruzioni. La sicurezza del bambino è una vostra responsabilità. Alcuni bambini sono annegati mentre facevano il bagno.
- Non usare il supporto quando il bambino cerca di alzarsi da solo. Quando il bambino può alzarsi da solo, mettete la vasca da bagno per neonati sul pavimento o in una vasca per adulti.
- PERICOLO – Il vostro bambino può annegare se lasciato solo.
- Non lasciate mai il vostro bambino incustodito nel bagno, nemmeno per pochi istanti. Se avete bisogno di lasciare la stanza, portate con voi il bambino.
- Peso massimo dell'occupante: 10 kg / 22 lbs.
- Lo stand deve essere utilizzato esclusivamente con Stokke® Flexi Bath® e Stokke® Flexi Bath® con supporto per neonati. Non utilizzare il supporto con Stokke® Flexi Bath® XL. Il supporto è destinato esclusivamente alla vaschetta non sono consentiti altri usi.
- Assicurarsi che tutti i dispositivi di bloccaggio siano inseriti prima dell'uso.
- Controllare sempre che la vasca sia attaccata stabilmente al supporto.
- Utilizzare il supporto solo su una superficie solida, orizzontale e asciutta.
- ATTENZIONE: Rimanete sempre in contatto con il vostro bambino durante il bagno.
- I bambini possono annegare in appena 2 cm di acqua in pochissimo tempo.

- Siate consapevoli del rischio maggiore di incidenti con bambini in età vulnerabile inferiore ai 12 mesi.
- Non sollevare o non spostare MAI il supporto con un bambino dentro.
- Non permettere MAI ad altri bambini di sostituire la supervisione di un adulto.
- ATTENZIONE: Non utilizzare questo prodotto se una qualsiasi delle parti è danneggiata o rotta.
- ATTENZIONE: Non lasciare che i bambini giochino con questo prodotto.
- Testare sempre la temperatura dell'acqua dello Stokke® Flexi Bath® prima di metterci il bambino. La temperatura usuale dell'acqua per il bagno di un bambino dovrebbe essere compresa tra 90-100°F / 32,2-37,8°C.
- Per evitare scottature da acqua calda, posizionare il prodotto in modo da evitare che il bambino raggiunga la fonte d'acqua.
- Dopo l'uso e lo svuotamento della vasca, è importante sciacquarla con acqua per rimuovere eventuali residui di sapone o altri prodotti da bagno, prima di pulire la vasca con un panno morbido e piegarla per riporla.
- Dopo l'uso, piegare, riporre e fissare correttamente il supporto per evitare che i bambini lo ribaltino. Utilizzare solo pezzi di ricambio forniti dal produttore.

JP

警告
重要：この指示
を注意深く読んでからご利用
ください。また、今後見直すとき
のために保管してください。

⚠ 警告 -
溺没の危険



- 以下の指示に従ってください。お子

さまの安全は使用者の責任になります。おさまが入浴中に溺れた事例がございます。

- おさまが自力で立とうとする場合には、本スタンドの利用を中止してください。おさまが自力で立つようになったら、幼児用の浴槽を床に置いて使用するか、大人用の浴槽内で使用してください。
- 危険 - おさまを一人っきりにした場合、溺れる危険性がございます。
- 短い時間であっても、絶対にお風呂におさまを一人にしないでください。部屋を離れる必要がある場合には、おさまも一緒に連れて行きましょう。
- 使用者の最大重量：10 kg / 22 lbs.
- スタンドは必ずストック フレキシバス およびストック フレキシバス ニュー ボーンサポートと組み合わせてご使用ください。ストック フレキシバス X- ラージと一緒にスタンドを使用しないでください。スタンドは入浴専用です。その他の用途には使用しないでください。
- 使用する前に、すべてのロック装置が掛かっているか確認してください。
- 浴槽がスタンド上に固定され、安定しているかを毎回確認してください。

- スタンドは安定した、平らで、乾いた床の上でのみ使用してください。
- 警告：入浴中はお子さまに常に接触した状態でいてください。
- お子さまはきわめて短時間にたとえ水深2cm程でも溺れることがございます。
- 特に生後12か月未満のお子さまは特に事故につながる恐れがあるため、ご注意ください。
- お子さまを浴槽に入れたままスタンドを持ち上げたり、移動したりは絶対に行わないでください。
- 大人の付き添いの代わりに、絶対に他のお子さまにさせないでください。
- 警告：部品が損傷・破損している場合は本製品の使用を中止してください。
- 警告：お子さまを本製品で遊ばせないでください。
- お子さま入浴させる前に、必ず Stokke® Flexi Bath®内の水温を確認してください。赤ちゃんの入浴に適した一般的な水温は90-100°F / 32.2-37.8°Cです。
- 熱湯によるやけどを防ぐため、お湯がお子さまの手の届かない場所に本製品を置いてください。
- 使用後は浴槽の水を抜き、石鹸や入浴剤の残留物を必ず水で洗い流して

ださい。水洗い後は、柔らかい布で水気を拭き取り、折りたたんで収納してください。

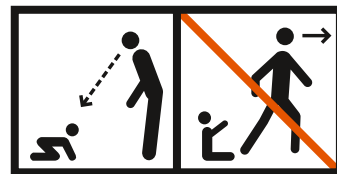
- 使用後は、お子さまがつかずいて転倒するのを防ぐため、スタンドを正しく折りたたんだ上で収納してください。メーカーにより供給または提供される交換部品のみを使用してください。

KR

경고

중요: 사용 전 다
음 지시사항을 주
의하여 읽으신 후
나중에 참조할 수
있도록 보관하십시오.

⚠ 경고 -
익사 위험 요소



- 다음 지시사항을 따르십시오. 아이의 안전은 당신의 책임입니다. 목욕 중 익사하는 사고도 있습니다.
- 아이가 스스로 서려고 할 때는 스탠드를 사용하지 마십시오. 아이가 도움 없이 홀로 설 수 있을 때는 유아용 욕조를 바닥에 놓거나 성인용 욕조 안에 놓기 바랍니다.
- 위험 – 아이가 혼자 남겨지면 익사할 수 있습니다.
- 잠깐일지라도 아이를 절대 욕조에 홀로 방치하지 마십시오. 방을 나가야 할 경우 아이를 데리고 이동하십시오.
- 최대 탑승 무게: 10 kg / 22 lbs.
- 본 스탠드는 스토크 플렉시바스 및 스토크 플렉시바스 신생아 서포트와만 사용하도록 되어 있습니다. 스토크 플렉시바스 라지와 함께 스탠드를 사용하지 마십시오. 스탠드는 목욕 시에만 사용 가능하며, 다른 용도로는 사용할 수 없습니다.
- 사용 전 모든 잠금장치가 채워져 있는지 반드시 확인하십시오.
- 스탠드 위에 욕조 부착 장치 및 안정성을 항상 확인하십시오.
- 물기가 없고 흔들리지 않는 수평인 표면에서만 스탠드를 사용하십시오.
- 경고: 목욕 중에는 아이와 항상 닿아 있으십시오.
- 아이들은 2 cm 깊이의 낮은 물에서도 매

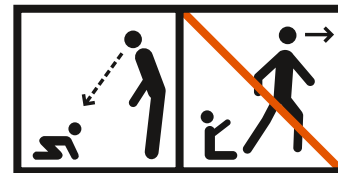
우 짧은 시간 안에 가라앉을 수 있습니다.

- 특히 12개월 미만의 취약한 아동에게는 더 높은 사고의 위험에 대해 인지하시기 바랍니다.
- 절대 아이가 있는 상태에서 스탠드를 들거나 움직이지 마십시오.
- 절대 어른의 통제 대신 아이들에게 맡기지 마십시오.
- 경고: 손상되거나 깨진 부품이 있으면 제품을 사용하지 마십시오.
- 경고: 아이가 제품을 가지고 놀지 않도록 주의하십시오.
- 아이를 입수 시키기 전에는 항상 Stokke® Flexi Bath® 안에 물 온도를 항상 확인하십시오. 아이를 목욕시키는 적정 물 온도는 90-100°F / 32.2-37.8°C 사이입니다.
- 물이 공급되는 곳에 아이가 닿지 않게 하는 방법 등으로 뜨거운 물에 데지 않도록 예방합니다.
- 욕조를 사용 후 비우면 욕조를 부드러운 천으로 닦고 접어서 보관하기 전에, 비누나 입욕제의 남은 잔여물을 물로 행구는 것이 중요합니다.
- 사용 후 접어 안전한 곳에 잘 보관하여 아이들이 넘어뜨리지 않도록 보호합니다. 제조사에서 공급하거나 제공하는 교체 부품만 사용하십시오.

LT

ĮSPĖJIMAS SVARBU: ATIDŽIAI PERSKAITYKITE ŠIAS INSTRUKCIJAS PRIEŠ NAUDOJIMĄ IR PASIDĖKITE JAS ATEIČIAI

⚠ ĮSPĖJIMAS – PAVOJUS NUSKĘSTI



- Vykdykite šias instrukcijas. Vaiko saugumu privalote pasirūpinti jūs. Vaikai maudydamiesi gali skęsti.
- Nenaudokite stovo, kai vaikas bando atsistoti

pats. Kai jūsu vaikas galēs atsistoti be pagalbos, pradėkite kūdikio vonià ant grindų arba suaukusiojo vonioje.

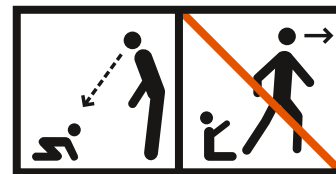
- PAVOJUS - jei vaikas paliekamas vienas, jis gali skęsti.
- Niekada nepalikite kūdikio be priežiūros vonioje net trumpam. Jei jums reikia išeiti iš kambario, pasiimkite kūdikį su savimi.
- Didžiausias vaiko svoris: 10 kg / 22 lbs.
- Stovas turi būti naudojamas tik kartu su „Stokke® Flexi Bath™“ ir „Stokke® Flexi Bath® Newborn“ laikikliu. Nenaudokite stovo su „Stokke® Flexi Bath® X-Large“. Stovas skirtas naudoti tik vonioje, todėl naudojimas kitose vietose draudžiamas.
- Prieš naudojimą įsitinkinkite, kad visi fiksavimo įtaisai yra įjungti.
- Visada patikrinkite pritvirtinimą ir vonios stabilumą ant stovo.
- Stovà naudokite tik ant tvirto, horizontalaus lygio ir sauso paviršiaus.
- ĮSPĖJIMAS: Maudydami vaikà jį visada prilaikykite.
- Vaikai per labai trumpà laikà gali nuskęsti vos 2 cm vandens gylyje.
- Žinokite apie papildomà nelaimingų atsitikimų, susijusių su vaikais, pažeidžiamais iki 12 mėnesių, rizikà.
- NIEKADA nekelkite ir nejudinkite stovo su vaiku.
- NIEKADA neleiskite kitiems vaikams stebėti maudomo kūdikio, tai turi atlikti suaugęs asmuo.

- ĮSPĖJIMAS: Nenaudokite šio gaminio, jei kuri nors jo dalis yra pažeista ar sulaužyta.
- ĮSPĖJIMAS: Neleisk vaikams žaisti su šiuo gaminiu.
- Prieš įdėdami vaikà į vandenį, visada patikrinkite vandens temperatūrà Stokke® Flexi Bath®. Įprasta vandens temperatūra kūdikiui maudytis turėtų būti 90-100 °F / 32,2-37,8 °C.
- Norėdami išvengti aplikymo karštu vandeniu, pastatykite gaminį taip, kad vaikas nepatektų į vandens šaltinį.
- Panaudoję ir ištuštinę vonià, nuplaukite ją vandeniu, kad pašalintumėte muilo ar kitų maudymosi priemonių nuosėdas ir nuvalykite minkšta šluoste prieš pasidėdami vonià.
- Po naudojimo tinkamai sulankstykite, padėkite ir pritvirtinkite stovà, kad vaikai už jo neužkliūtų. Naudokite tik tai gamintojo tiekiamas ar gaminaamas atsargines dalis.

LV

BRĪDINĀJUMS SVARĪGI: PIRMS LIETOŠANAS RŪPĪGI IZLASIET INSTRUKCIJAS UN GLABĀJIET TĀS TURPMĀKAI UZZIŅAI

 **BRĪDINĀJUMS –
NOSLĪKŠANAS
BĪSTAMĪBA**



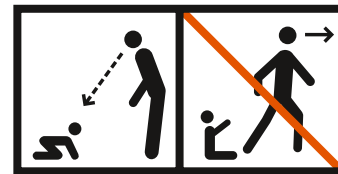
- Izpildiet šos norādījumus. Bērna drošība ir jūsu atbildība. Bērni vannošanas laikā ir noslikti.
- Nelietojiet statīvu, kad bērns mēģina piecelties pats. Kad jūsu bērns var patstāvīgi piecelties, sāciet mazuļa vannu novietot uz grīdas vai pieaugušo vannā.
- APDRAUĒJUMS - ja bērns paliek viens, tas var noslikt.
- Nekad neatstājiet mazuli bez uzraudzības vannā, pat dažus mirkļus. Ja jums jāatstāj istaba, ņemiet bērnu līdzi.
- Maksimālais okupanta svars: 10 kg / 22 lbs.
- Šis statīvs izmantojams vienīgi kombinācijā ar Stokke® Flexi Bath® vannu un Stokke® Flexi Bath® Newborn Support paliktni jaundzimušajiem. Neizmantojiet šo statīvu Stokke® Flexi Bath® X-Large vannai. Šo statīvu paredzēts lietot tikai vannošanas vajadzībām, to nedrīkst izmantot citos veidos.
- Pirms lietošanas pārlicinieties, vai visas bloķēšanas ierīces ir saslēgtas.
- Vienmēr pārbaudiet stiprinājuma un vannas statīva stabilitāti.
- Izmantojiet statīvu tikai uz stingras, horizontālas un sausas virsmas.
- BRĪDINĀJUMS: Vannošanas laikā vienmēr uzturiet kontaktu ar savu bērnu.
- Bērni ļoti īsā laikā var noslikt pat 2 cm ūdeni.
- Jāapzinās papildu negadījumu risks ar bērniem neaizsargātā vecumā līdz 12 mēnešiem.

- NEKAD neceliet un nepārvietojiet statīvu ar bērnu tajā.
- NEKAD neļaujiet citiem bērniem aizstāt pieaugušo uzraudzību.
- BRĪDINĀJUMS: Nelietojiet šo izstrādājumu, ja kāda tā daļa ir bojāta vai salauzta.
- BRĪDINĀJUMS: Neļaujiet bērniem spēlēties ar šo produktu.
- Pirms bērna ievietošanas tajā, vienmēr pārbaudiet Stokke® Flexi Bath® ūdens temperatūru. Tipiskai ūdens temperatūrai mazuļa vannošanai jābūt no 90-100°F / 32,2-37,8°C.
- Lai izvairītos no applaucēšanās ar karstu ūdeni, novietojiet izstrādājumu tā, lai bērns nesusniegtu ūdens avotu.
- Pēc vannas izmantošanas un iztukšošanas ir svarīgi izskalot to ar ūdeni, lai notīrītu no ziepju vai citu peldēšanās līdzekļu atlikumiem, pirms tās noslaucisšanas ar mikstu drāniņu un salocīšanas glabāšanai.
- Pēc lietošanas pareizi salokiet, novietojiet un nostipriniet statīvu, lai bērni to neapgāztu. Izmantojiet tikai ražotāja piegādātas vai nodrošinātas rezerves daļas.

NL

WAARSCHUWING BELANGRIJK: LEES DE INSTRUCTIES ZORG- VULDIG DOOR VOOR GEBRUIK EN HOUD ZE BIJ VOOR LATERE NASLAG

 **WAARSCHUWING
– VERDRINKINGSGE-
VAAR**



- Volg deze instructies. De veiligheid van het kind

is uw verantwoordelijkheid. Er zijn bij het baden al kinderen verdronken.

- Gebruik de standaard niet wanneer het kind al zelf probeert op te staan. Plaats het babybadje op de vloer of in een gewone badkuip voor volwassenen, zodra uw kind zonder hulp kan opstaan.
- GEVAAR – U kind kan verdrinken als het alleen gelaten wordt.
- Laat uw baby nooit zonder toezicht in het badje, zelfs niet voor even. Als u de kamer moet verlaten, neem dan de baby mee.
- Maximumgewicht baby: 10 kg / 22 lbs.
- Je kunt de standaard alleen gebruiken in combinatie met Stokke® Flexi Bath® en Stokke® Flexi Bath® Newborn Support. Gebruik de standaard niet met de Stokke® Flexi Bath® X-Large. De standaard is alleen bedoeld voor baden; ander gebruik is verboden.
- Verzeker u ervan dat alle sluitingsmechanismen werken vóór het gebruik.
- Controleer altijd of het badje goed vastzit aan de standaard en stabiel is.
- Gebruik de standaard op een stevige, horizontale en droge ondergrond.
- WAARSCHUWING: Blijf altijd in contact met uw kind tijdens het baden.
- Kinderen kunnen zelfs in 2 cm water heel snel verdrinken.
- Wees u bewust van het extra risico van ongevallen

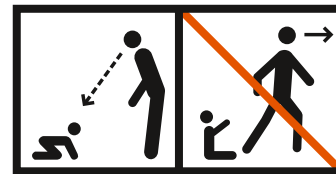
bij kinderen van de kwetsbare leeftijd van minder dan 12 maanden.

- Beweeg of hef de standaard NOOIT op met een kind erin.
- Laat NOOIT andere kinderen toezicht houden in plaats van een volwassene
- WAARSCHUWING: Gebruik dit product niet als er een onderdeel beschadigd of kapot is.
- WAARSCHUWING: Laat kinderen niet spelen met dit product.
- Test altijd de temperatuur van het water in het Stokke® Flexi Bath® voordat u er uw kind in steekt. De gewoonlijke watertemperatuur om een baby te baden ligt tussen 90-100°F / 32,2-37,8°C.
- Om verbranding door heet water te vermijden plaats het product op zo'n manier dat het kind niet aan de bron van het water kan.
- Na het badje te gebruiken en leeg te maken, is het belangrijk het uit te spoelen met water om eventuele resten van zeep of andere badproducten te verwijderen, voordat u het badje afveegt met een zachte doek en opgevouwen opbergt.
- Vouw de standaard na het gebruik op en berg hem veilig op, zodat kinderen hem niet kunnen omgooien. Gebruik alleen reserveonderdelen die verstrekt of geleverd zijn door de fabrikant.

NO

ADVASEL VIKTIG: LES INSTRUKSJONENE NØYE FØR BRUK, OG TA VARE PÅ DEM I TILFELLE DU TRENGER DEM I FREMTIDEN

 ADVASEL –
DRUKNINGSFARE



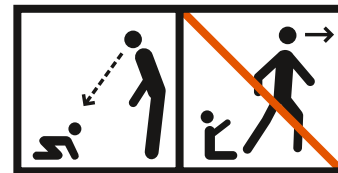
- Følg disse instruksjonene. Barnets sikkerhet er ditt ansvar. Barn har druknet under bading.
- Ikke bruk stativet når barnet prøver å reise seg på egenhånd. Plasser baby-badekaret på gulvet eller i et badekar så snart barnet ditt kan stå uten hjelp.
- FARE - Barnet ditt kan drukne hvis det blir overlatt til seg selv.
- Forlat aldri babyen din i badekaret uten tilsyn, selv ikke for et lite øyeblikk. Ta babyen med deg hvis du må forlate rommet.
- Maksimal brukervekt: 10 kg / 22 lbs.
- Stativet må kun brukes sammen med Stokke® Flexi Bath® og Stokke® Flexi Bath® Newborn Support. Ikke bruk stativet sammen med Stokke® Flexi Bath® X-Large. Stativet er kun ment for bading og må ikke brukes til andre formål.
- Pass på at alle låsemekanismene er aktivert før bruk.
- Sjekk alltid festet og stabiliteten til badekaret på stativet.
- Bruk stativet kun på en jevn, horisontal og tørr overflate.
- ADVARSEL: Vær alltid i kontakt med barnet ditt under bading.
- Barn kan drukne i så lite som 2 cm vann på veldig kort tid.
- Vær obs på den ekstra ulykkesrisikoen med barn under 12 måneder.
- ALDRI løft eller flytt stativet med barnet oppi.
- ALDRI la andre barn erstatte oppsyn fra en voksen.

- ADVARSEL: Ikke bruk produktet hvis noen deler er skadet eller ødelagte.
- ADVARSEL: Ikke la barn leke med produktet.
- Sjekk alltid temperaturen på vannet i Stokke® Flexi Bath® før du plasserer barnet oppi. Vanntemperatur for bading av en baby bør ligge mellom 90-100°F / 32.2-37.8°C.
- Plasser produktet slik at barnet ikke når vannkilden for å unngå skålding av varmt vann.
- Etter å ha brukt og tømt badekaret er det viktig å skylle med vann for å fjerne eventuelle rester etter såpe eller andre produkter, før badekaret bør tørkes av med en myk klut og legges sammen for lagring.
- Legg sammen, legg bort og sikre stativet ordentlig etter bruk for å unngå at barn velter det. Bruk kun reservedeler levert fra eller av produsenten.

PL

OSTRZEŻENIE UWAGA: PRZED UŻYCIEM NALEŻY DOKŁADNIE ZAPOZNAĆ SIĘ Z INSTRUKCJĄ, KTÓRĄ NALEŻY ZACHOWAĆ NA PRZYSZŁOŚĆ

**⚠ OSTRZEŻENIE –
NIEBEZPIECZEŃSTWO
UTONIĘCIA**



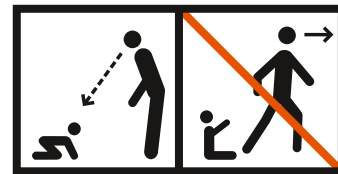
- Należy postępować zgodnie z instrukcją. To Ty jesteś odpowiedzialny za bezpieczeństwo dziecka. Zdarzały się już przypadki utonięcia dzieci w czasie kąpieli.
- Nie używać stojaka, jeśli dziecko próbuje samo wstać. Gdy dziecko będzie mogło samodzielnie wstać, położyć waniekę dla niemowląt na podłodze lub w wannie dla dorosłych.
- ZAGROŻENIE - Dziecko pozostawione bez opieki może utonąć.
- Nigdy nie należy zostawiać dziecka w wannie bez opieki, nawet na parę minut. Jeśli musisz wyjść z pomieszczenia, zabierz dziecko ze sobą.
- Maksymalna waga dziecka: 10 kg / 22 lbs.
- Stojak może być używany wyłącznie z wanieką Stokke® Flexi Bath® oraz wkładką dla noworodków Stokke® Flexi Bath®. Nie używać stojaka z wanieką Stokke® Flexi Bath® X-Large. Stojak jest przeznaczony wyłącznie do kąpieli, inne zastosowania nie są dozwolone.
- Przed użyciem należy upewnić się, że wszystkie urządzenia blokujące zostały włączone.
- Zawsze należy sprawdzić zamocowanie oraz stabilność wanieki na stojaku.
- Używać stojaka tylko na stabilnej, poziomej i suchej powierzchni.
- OSTRZEŻENIE: W czasie kąpieli należy utrzymywać stały kontakt z dzieckiem.
- Dzieci mogą utonąć w zaledwie 2 cm wody w bardzo krótkim czasie.

- Należy być świadomym, że dzieci poniżej 12 miesiąca życia są szczególnie narażone na wypadki.
- NIGDY nie należy podnosić ani przesuwać stojaka, gdy znajduje się w nim dziecko.
- NIGDY nie należy pozwalać innym dzieciom zastępować pilnującego dorosłego.
- OSTRZEŻENIE: Nie używać produktu, jeśli jakiegokolwiek jego części zostały uszkodzone albo złamane.
- OSTRZEŻENIE: Nie należy pozwalać dzieciom na bawienie się produktem.
- Należy zawsze sprawdzić temperaturę wody w waniece Stokke® Flexi Bath® przed włożeniem do niej dziecka. Temperatura wody wykorzystywanej do kąpieli dziecka powinna wynosić 90-100°F / 32.2-37.8°C.
- Aby zapobiec poparzeniu gorącą wodą, należy ustawić produkt w taki sposób, aby uniemożliwić dziecku dostanie się do źródła wody.
- Po użyciu i opróżnieniu wanieki należy spłukać ją wodą w celu usunięcia resztek mydła lub innych produktów do kąpieli, a potem wytrzeć ją miękką ściereczką i złożyć do przechowania.
- Po użyciu należy prawidłowo złożyć, schować i zabezpieczyć stojak, aby zapobiec przewróceniu go przez dzieci. Stosować wyłącznie części zamienne dostarczone przez producenta.

PT

AVISO IMPORTANTE: DEVERÁ LER AS INSTRUÇÕES COM ATENÇÃO ANTES DA UTILIZAÇÃO E GUAR- DÁ-LAS PARA FUTU- RAS CONSULTAS

 **AVISO – PERIGO DE AFOGAMENTO**



- Deverá respeitar estas instruções. A segurança

da criança é da sua responsabilidade. As crianças podem afogar-se durante o banho.

- Não utilize o suporte quando a criança tenta levantar-se sozinha. Quando a criança se conseguir levantar sem ajuda, comece por colocar a banheira para crianças no chão ou numa banheira para adultos.
- PERIGO — A criança pode afogar-se se for deixada sozinha.
- Não deverá nunca deixar o seu bebé sozinho no banho, mesmo que seja por poucos minutos. Se tiver que sair do quarto, leve o bebé consigo.
- Peso máximo da criança: 10 kg / 22 lbs.
- O suporte apenas deve ser utilizado em combinação com a banheira Stokke® Flexi Bath® e o suporte para recém-nascido Stokke® Flexi Bath®. Não utilize o suporte com a banheira Stokke® Flexi Bath® X-Large. O suporte destina-se apenas a banhos, não são permitidas outras utilizações.
- Verifique se os dispositivos de bloqueio estão todos ativos antes da utilização.
- Verifique sempre a fixação e a estabilidade da banheira no suporte.
- Utilize apenas o suporte numa superfície sólida, nivelada e seca.
- AVISO: Deverá observar sempre a criança durante o banho.
- As crianças podem afogar-se em apenas 2 cm de água num período de tempo muito curto.
- Deverá ter cuidado com os riscos extra de aciden-

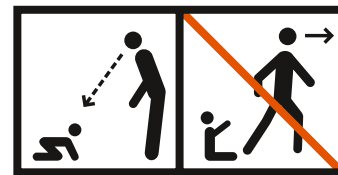
tes com crianças na idade vulnerável com menos de 12 meses.

- NUNCA levante ou mova o suporte com a criança dentro do mesmo.
- NUNCA autorize que outras crianças substituam um adulto na supervisão.
- AVISO: Não utilize este produto se alguma parte do mesmo estiver danificada ou partida.
- AVISO: Não permita que as crianças brinquem com este produto.
- Verifique sempre a temperatura da água no Stokke® Flexi Bath® antes de colocar a criança no mesmo. A temperatura normal da água para o banho de um bebé deve estar entre 90-100°F / 32,2-37,8°C.
- Para evitar queimaduras com água quente, posicione o produto de forma a evitar que a criança chegue à torneira da água.
- Após utilizar e esvaziar a banheira, é importante lavar com água para eliminar todos os resíduos de sabão ou de outros produtos do banho, antes de secar a banheira com um pano suave. Deverá dobrá-la para guardá-la.
- Após a utilização, guarde e proteja corretamente o suporte para evitar que as crianças o tombem. Use somente peças de reposição fornecidas ou disponibilizadas pelo fabricante.

RO

AVERTISMENT IMPORTANT: CITIȚI INSTRUCȚIUNILE CU ATENȚIE ÎNAINTE DE UTILIZARE ȘI PĂȘ- TRAȚI-LE PENTRU O CONSULTARE ULTERI- OARĂ

 **AVERTIZARE –
PERICOL DE ÎNECARE**



- Respectați aceste instrucțiuni. Siguranța copilului

este responsabilitatea dvs. Copiii s-au mai înecat în timpul înbăierii.

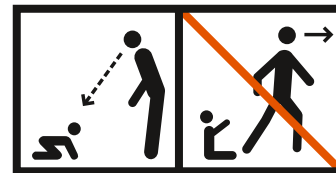
- Nu utilizați stativul atunci când copilul încearcă să stea în picioare de unul singur. Odată ce copilul poate sta în picioare fără ajutoare, începeți să puneți cădița pe podea sau în cada adulților.
- PERICOL – Copilul se poate îneca, dacă este lăsat singur.
- Nu lăsați niciodată copilul nesupravegheat în timpul înbăierii, nici măcar câteva clipe. Dacă trebuie să părăsiți camera, luați bebelușul cu dvs.
- Greutatea max. a utilizatorului: 10 kg / 22 lbs.
- Stativul va fi utilizat numai în combinație cu Stokke® Flexi Bath® și cu suportul pentru nou-născuți Stokke® Flexi Bath®. Nu utilizați stativul cu Stokke® Flexi Bath® X-Large. Stativul este destinat doar înbăierii, nu sunt permise alte utilizări.
- Asigurați-vă că toate dispozitivele de blocare sunt fixate înainte de utilizare.
- Verificați întotdeauna accesoriul și stabilitatea căzii pe stativ.
- Utilizați stativul numai pe o suprafață solidă, orizontală și uscată.
- AVERTIZARE: Rămâneți în permanență în contact cu copilul dvs. în timpul înbăierii.
- Copiii se pot îneca în numai 2 cm de apă, într-un interval de timp foarte scurt.
- Aveți în vedere faptul că în cazul copiilor cu vârste vulnerabile, mai mici de 12 luni riscul de accidente este și mai mare.

- NICIODATĂ nu ridicați sau deplasați staticul cu copilul în interior.
- NICIODATĂ nu permiteți altor copii să se substituie supravegherii de către un adult.
- AVERTIZARE: Nu utilizați produsul, dacă orice parte a acestuia este deteriorată sau ruptă.
- AVERTIZARE: Nu lăsați copii să se joace cu acest produs.
- Testați întotdeauna temperatura în Stokke® Flexi Bath® înainte de a introduce copilul în ea. Temperatura obișnuită pentru înbăierea unui bebeluș trebuie să se situeze între 90-100°F / 32.2-37.8°C.
- Pentru a evita opărirea cu apă fierbinte, poziționați produsul în așa fel, încât să preîntâmpinați copilul de la a ajunge la sursa de apă.
- După utilizarea și golirea căzii, este important să o clătiți cu apă și să îndepărtați orice depuneri de săpun sau ale altor produse de spălat, înainte de a șterge cada cu o lavetă moale și a o plia pentru depozitare.
- După utilizare, pliați și depozitați stativul în mod adecvat, pentru a evita împiedicarea copiilor de acesta. Utilizați doar piesele de schimb livrate sau furnizate de producător.

RS

UPOZORENJE VAŽNO: PAŽLJIVO PROČITAJTE INSTRUKCIJE PRE UPOTREBE I SAČU- VAJTE IH ZA KASNIJE

UPOZORENJE – OPASNOST OD DAVLJENJA



- Sledite ove instrukcije. Bezbednost deteta je vaša sopstvena odgovornost. Deca su se znala udaviti dok se kupaju.
- Nemojte da upotrebljavate štand kada dete po-

kušava da ustane. Kada vaše dete može da ustane bez pomoći, počnite postavljati dečju kadicu za kupanje na pod ili u kadu za odrasle.

- **OPASNOST** – Vaše dete može da se udavi ako se ostavi nasamo.
- Nikada nemojte da ostavljate bebu bez nadzora u kadici, čak ni na par momenata. Ako trebate da napustite prostoriju, ponesite bebu sa sobom.
- Maksimalna težina korisnika: 10 kg / 22 lbs.
- Postolje sme da se koristi samo u kombinaciji sa Stokke® Flexi Bath® i Stokke® Flexi Bath® Newborn naslonom. Ne koristite postolje sa Stokke® Flexi Bath® X-Large. Postolje je predviđeno samo za kupanje, nije dozvoljena nikakva druga upotreba.
- Pobrinite se da pre upotrebe svi uređaji za blokiranje budu aktivirani.
- Uvek proverite da li je kadica na štandu dobro uklopljena i stabilna.
- Štand upotrebljavajte samo na čvrstoj, horizontalnoj, ravnoj i suvoj površini.
- **UPOZORENJE:** Uvek održavajte kontakt sa svojim detetom tokom kupanja.
- Deca se znaju udaviti i u čak 2 cm vode za veoma kratko vreme.
- Znajte da postoje i dodatni rizici od nezgoda sa decom u osetljivoj dobi do 12 meseci starosti.
- **NIKADA** nemojte da odizete štand sa detetom u njemu.
- **NIKADA** nemojte da dozvolite da druga deca vrše nadzor umesto odraslih.

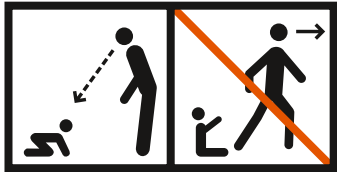
- **UPOZORENJE:** Nemojte da koristite ovaj proizvod ako je neki deo oštećen ili slomljen.
- **UPOZORENJE:** Nemojte dopustiti da se deca igraju sa ovim proizvodom.
- Uvek testirajte temperaturu vode u kadici Stokke® Flexi Bath® pre nego što u nju stavite dete. Uobičajena temperatura vode za kupanje bebe trebala bi da bude između 90-100°F / 32,2-37,8°C.
- Da ne bi došlo do opekotina vrelom vodom, postavite proizvod tako da dete ne može doći do izvora vode.
- Posle korištenja i pražnjenja kadice, važno je da se iz nje vodom isperu eventualni ostaci sapuna ili drugih proizvoda za kupanje, pa da se ona ond prebriše mekom krpom, sklopi i ostavi na mesto gde se čuva.
- Posle upotrebe sklopite i spremite štand te ga propisno osigurajte da ga deca ne bi prevrtala. Koristite isključivo rezervne delove koje obezbeđuje proizvođač.

RU

**ПРЕДУПРЕЖДЕНИЕ
ВАЖНО: ПЕРЕД
ИСПОЛЬЗОВАНИЕМ
ИЗДЕЛИЯ ВНИМА-
ТЕЛЬНО ПРОЧИ-
ТАЙТЕ И СОХРАНИТЕ
НАСТОЯЩУЮ ИН-
СТРУКЦИЮ ДЛЯ
ДАЛЬНЕЙШЕГО
ИСПОЛЬЗОВАНИЯ**



ПРЕДУПРЕЖДЕНИЕ – ОПАСНОСТЬ ЗАХЛЕ- БЫВАНИЯ



- Соблюдайте требования настоящей инструкции. Помните, что Вы несете ответственность за безопасность ребенка. Известны случаи, когда дети захлебывались во время купания в ванночке.
- Не используйте данное изделие, когда ребенок уже пытается вставить без посторонней помощи. Когда малыш может уже самостоятельно вставлять на ножки, детскую ванночку следует устанавливать на пол или в ванну для взрослых.
- **ОПАСНОСТЬ** – ребенок, оставленный без присмотра, может захлебнуться в воде.
- Никогда не оставляйте маленького ребенка без присмотра в ванночке, даже на несколько

секунд. Если Вам необходимо выйти из комнаты, возьмите ребенка с собой.

- Максимальный вес ребенка, находящегося в ванночке: 10 кг / 22 фунтов.
- Подставка предназначена для использования только с ванночкой Stokke® Flexi Bath® и вставкой для новорожденного Stokke® Flexi Bath® Newborn Support. Не используйте подставку с ванночкой Stokke® Flexi Bath® X-Large. Подставка предназначена только для купания ребенка в ванночке, любое другое использование не допускается.
- Перед использованием изделия убедитесь, что все фиксирующие элементы / приспособления надежно закреплены.
- Всегда проверяйте надежность крепления и устойчивость ванночки на подставке.
- Поверхность, на которой должна устанавливаться подставка для ванночки, обязательно должна быть прочной, горизонтальной и сухой.
- **ПРЕДУПРЕЖДЕНИЕ:** Никогда ни на секунду не оставляйте малыша без присмотра во время купания.
- Маленький ребенок может очень быстро захлебнуться, даже если уровень воды в ванне составляет всего 2 см.
- Ввиду повышенной возрастной уязвимости, будьте особо внимательными, если ребенку еще не 12 месяцев.
- **НИКОГДА** не поднимайте и не перемещайте

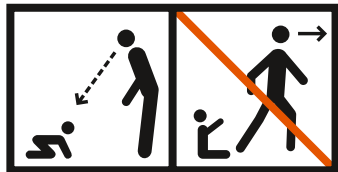
подставку для ванночки, когда в ней находится ребенок.

- **НИКОГДА** не оставляйте малыша под присмотром других детей.
- **ПРЕДУПРЕЖДЕНИЕ:** Не используйте данное изделие, если какая-либо его деталь повреждена или сломана.
- **ПРЕДУПРЕЖДЕНИЕ:** Не разрешайте детям использовать изделие в качестве игрушки.
- Всегда проверяйте температуру воды в ванночке Stokke® Flexi Bath® перед тем, как опустить ребенка в воду. Температура воды для купания ребенка должна быть в пределах 90-100°F / 32,2-37,8°C.
- Во избежание ошпаривания горячей водой устанавливайте данное изделие таким образом, чтобы ребенок не мог дотянуться до крана.
- После использования и выливания воды следует промыть ванночку водой, чтобы удалить остатки мыла или других средств для купания, после чего следует ее протереть мягкой тканью и сложить для хранения.
- После использования сложите и надежно закрепите подставку, чтобы дети не могли ее опрокинуть. Следует использовать только оригинальные запасные части, поставляемые производителем.

SE

VARNING VIKTIGT: LÄS INSTRUKTIONERNA NOGA FÖRE ANVÄNDNING OCH SPARA DEM FÖR FRAMTIDA REFERENS

⚠️ VARNING – DRUNKNINGSRISK



- Följ dessa instruktioner. Barnets säkerhet är ditt ansvar. Barn har drunknat när de badat.
- Använd inte stativet när barnet försöker resa sig själv. När ditt barn kan stå upp obevakat, börja

placera spädbarnsbadkaret på golvet, eller i ett vuxenbadkar.

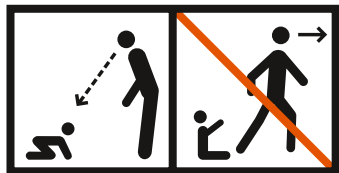
- FARA – Ditt barn kan drunkna om det lämnas obevakat.
- Lämna aldrig ditt barn obevakat i badet, inte ens under en kort stund. Om du behöver lämna rummet, ta ditt barn med dig.
- Högsta användarvikt: 10 kg / 22 lbs.
- Stativet får endast användas tillsammans med Stokke® Flexi Bath® och Stokke® Flexi Bath® Newborn Support. Använd inte stativet med Stokke® Flexi Bath® X-Large. Stativet är endast avsett för bad, ingen annan användning är tillåten.
- Se till att alla låsenheter är aktiverade före användning.
- Kontrollera alltid fästet och stabiliteten på badkaret på stativet.
- Använd bara stativet i ett jämnt, horisontellt läge och på en torr yta.
- VARNING: Ha ständig kontakt med ditt barn vid badet.
- Barn kan drunkna i så lite som 2 cm vatten på mycket kort tid.
- Var medveten om den ökade risken för olyckor med barn i den känsliga åldern under 12 månader.
- Lyft eller flytta ALDRIG stativet med barnet i.
- Låt ALDRIG andra barn ersätta vuxen övervakning.
- VARNING: Använd inte denna produkt om någon del är skadad eller trasig.

- VARNING: Låt inte barn leka med den här produkten.
- Kontrollera alltid temperaturen på vattnet i Stokke® Flexi Bath® innan du placerar ditt barn i det. Den normala vattentemperaturen för att bada ett barn ska vara mellan 90-100°F / 32,2-37,8°C.
- För att undvika att barnet skällas av hett vatten, placera produkten så att den förhindrar barnet från att nå varmvattenkällan.
- Efter användning och när badkaret tömts, är det viktigt att skölja med vatten för att avlägsna rester av tvål eller andra badprodukter, innan karet torkas med en mjuk trasa och viks ihop för förvaring.
- Efter användning, vik ihop, packa och säkra stativet ordentligt för att undvika att barn välter det. Använd enbart reservdelar som tillhandahålls eller levereras av tillverkaren.

SI

OPOZORILO POMEMBNO: PRED UPORABO PODROBNO PREBERITE NAVODILA IN JIH SHRANITE ZA RABO V PRIHODNOSTI

OPOZORILO – NEVARNOST UTOPITVE



- Upoštevajte ta navodila. Otrokova varnost je

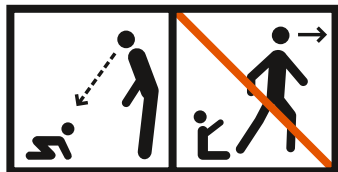
vaša odgovornost. Otroci so se med kopanjem že utopili.

- Ne uporabljajte stojala, ko otrok šele poskuša stati sam. Ko otrok lahko stoji brez pomoči, začnite postavljati kopalni kotiček za dojenčke na tla ali v kad za odrasle.
- NEVARNOST – Vaš otrok se lahko utopi, če ga pustite samega.
- Nikoli ne pustite otroka brez nadzora v kopeli, niti za nekaj trenutkov. Če morate zapustiti sobo, vzemite otroka s seboj.
- Največja teža uporabnika: 10 kg / 22 lbs.
- Stojalo se lahko uporablja samo skupaj z banjico Stokke® Flexi Bath® in vstavkom za novorojenčka za banjico Stokke® Flexi Bath® Newborn Support. Ne uporabljajte stojala z banjico Stokke® Flexi Bath® X-Large. Stojalo se lahko uporablja le za kopanje; druga uporaba ni dovoljena.
- Prepričajte se, da so pred uporabo aktivirani vsi blokirni elementi.
- Vedno preverite pritrditev in stabilnost kopalne kadi na stojalu.
- Stojalo uporabljajte samo na trdni, vodoravni in suhi površini.
- OPOZORILO: Med kopanjem bodite vedno v stiku z otrokom.
- Otroci se lahko v zelo kratkem času utopijo v manj kot 2 cm vode.
- Bodite pozorni na dodatno tveganje nesreč z otroki v najbolj občutljivi starosti do 12 mesecev.

- NIKOLI ne dvigujte ali prenašajte stojala z otrokom v njem.
- NIKOLI ne dovolite drugim otrokom, da nadomestijo odrasle pri nadzoru.
- OPOZORILO: Ne uporabljajte izdelka, če kateri koli del poškodovan ali zlomljen.
- OPOZORILO: Ne dovolite otrokom, da bi se igrali z izdelkom.
- Vedno preizkusite temperaturo vode v Stokke® Flexi Bath®, preden vanjo položite otroka. Običajna temperatura vode za kopanje otroka mora biti med 90-100°F / 32,2-37,8°C.
- Da se izognete opeklinam zaradi vroče vode, postavite izdelek tako, da otrok ne bo dosegel vira vode.
- Po uporabi in praznjenju kadi je pomembno, da jo sperite z vodo, da odstranite preostale ostanke mila ali drugih kopalnih izdelkov, preden kopalni kotiček obrišete z mehko krpo in jo zložite za shranjevanje.
- Po uporabi stojalo pravilno zložite, pospravite in zaščitite, da ga otroci ne bodo prevrnili. Uporabljajte samo nadomestne dele, ki jih dobavi ali pripravi izdelovalec.

VÝSTRAHA DÔLEŽITÉ: PRED POUŽITÍM SI POZORNE PREČÍTAJTE POKYNY A USCHOVAJTE SI ICH PRE BUDÚCE POUŽITIE

⚠ VÝSTRAHA – NEBEZPEČENSTVO UTOPENIA

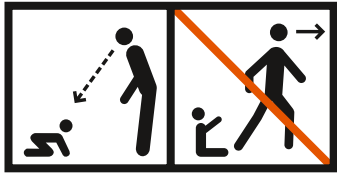


- Postupujte podľa týchto pokynov. Ste zodpovední za bezpečnosť dieťaťa. Deti sa môžu pri kúpaní utopiť.
- Nepoužívajte stojan, keď sa dieťa snaží samé postaviť. Keď sa dieťa dokáže postaviť bez pomoci, umiestňujte detskú vaňu na podlahu alebo do vane pre dospelých.
- NEBEZPEČENSTVO – ak necháte dieťa samé, môže sa utopiť.
- Nikdy nenechávajte dieťa vo vani ani na chvíľu bez dozoru. Ak potrebujete opustiť miestnosť, vezmite si dieťa so sebou.
- Maximálna hmotnosť dieťaťa: 10 kg / 22 libier.
- Stojan sa smie používať len v kombinácii s vaničkou Stokke® Flexi Bath® a ležadlom do vaničky Stokke® Flexi Bath® Newborn Support. Nepoužívajte stojan s vaničkou Stokke® Flexi Bath® X-Large. Stojan je určený len na kúpanie a nie je povolené žiadne iné použitie.
- Pred použitím skontrolujte, či sú aktívne všetky blokovacie zariadenia.
- Vždy skontrolujte upevnenie a stabilitu vane na stojane.
- Stojan používajte iba na pevnom, vodorovnom a suchom povrchu.
- VÝSTRAHA: Počas kúpania zostaňte vždy v kontakte s dieťaťom.
- Deti sa môžu utopiť za veľmi krátky čas iba v 2 cm vode.
- Uvedomte si mimoriadne riziko nehôd, ktoré hrozia deťom v zraniteľnom veku do 12 mesiacov.
- NIKDY nezdvíhajte ani nepresúvajte stojan s dieťaťom.
- NIKDY nedovoľte, aby nahradili dohľad dospelých osôb iné deti.
- VÝSTRAHA: Nepoužívajte tento výrobok, ak je niektorá časť poškodená alebo zlomená.
- VÝSTRAHA: Nedovoľte deťom hrať sa s týmto výrobkom.
- Pred vloženie dieťaťa do výrobku Stokke® Flexi Bath® vždy vyskúšajte teplotu vody. Typická teplota vody na kúpanie dieťaťa by mala byť medzi 90-100 °F / 32,2-37,8 °C.
- Aby ste predišli obareniu horúcou vodou, umiestnite výrobok tak, aby ste zabránili dieťaťu v prístupe k zdroju vody.
- Po použití a vyprázdnení vane je dôležité ju opláchnuť vodou, aby sa odstránili zvyšky mydla alebo iných výrobkov určených na kúpanie, a potom vaňu utrite mäkkou handričkou a zložte ju na uskladnenie.
- Po použití sklopte, uložte a zaistite stojan, aby ho deti nemohli prevrátiť. Používajte len náhradné diely dodané alebo poskytnuté výrobcom.

TR

UYARI ÖNEMLİ: KULLANMADAN ÖNCE TALİMATLARI DİKKATLE OKUYUN VE DAHA SONRA DA BAKABİLMEK İÇİN SAKLAYIN

⚠ UYARI – BOĞUL- MA TEHLİKESİ



- Bu talimatlara uyun. Çocuğun güvenliği sizin

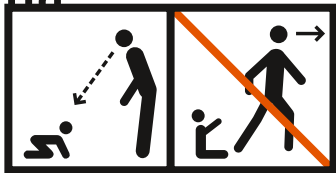
sorumluluğunuzdadır. Banyo sırasında boğulan çocuklar olmuştur.

- Çocuk kendi başına ayağa kalkmaya çalıştığında standı kullanmayın. Çocuğunuz yardım almadan ayağa kalkabiliyorsa artık bebek banyo küvetini yere veya bir yetişkin küvetinin içine koyabilirsiniz.
- TEHLİKE - Çocuğunuz yalnız bırakıldığında boğulabilir.
- Bebeğinizi birkaç dakikalığına da olsa asla banyoda gözetimsiz bırakmayın. Odadan çıkmanız gerekirse bebekle birlikte çıkın.
- Taşınabilir ağırlık: 10 kg / 22 lbs.
- Stand yalnızca Stokke® Flexi Bath® ve Stokke® Flexi Bath® Yeni Doğan Desteği ile birlikte kullanılmalıdır. Standı Stokke® Flexi Bath® X-Large ile birlikte kullanmayın. Stand sadece banyo için tasarlanmıştır, başka hiçbir kullanıma izin verilmez.
- Kullanmadan önce tüm kilitleme sistemlerinin devrede olduğundan emin olun.
- Banyo küvetinin stand üzerinde sağlam ve dengeli bir şekilde oturduğundan daima emin olun.
- Standı yalnızca sağlam, yatay ve kuru bir yüzey üzerinde kullanın.
- UYARI: Banyo sırasında daima çocuğunuzla temas hâlinde olun.
- Çocuklar 2 cm'yi aşmayan bir su seviyesinde bile kısa sürede boğulabilirler.
- Henüz 12 aylık olmayan nazik çağıdaki çocuklar için kaza riskinin daha fazla olduğunu unutmayın.

- Standı ASLA çocukla birlikte kaldırmayın veya hareket ettirmeyin.
- Bebeğin ASLA çocukların değil, daima yetişkinlerin gözetimi altında bulunmasını sağlayın
- UYARI: Herhangi bir parçası hasar görmüş veya kırılmışsa bu ürünü kullanmayın.
- UYARI: Çocukların bu ürünle oynamasına izin vermeyin.
- Çocuğunuzun içine koymadan önce daima Stokke® Flexi Bath® içindeki suyun sıcaklığını kontrol edin. Bebeğin yıkanması için uygun su sıcaklığı 90-100 °F / 32,2-37,8°C arasında olmalıdır.
- Çocuğun kazara kaynar sudan zarar görmesini önlemek için ürünü çocuğun suyun kaynağına ulaşmasını önleyecek şekilde yerleştirin.
- Küveti kullanıp boşalttıktan sonra kalan sabun veya diğer banyo ürünü kalıntılarını temizlemek için, küveti yumuşak bir bezle silmeden ve saklama için katlamadan önce, suyla durulamak önemlidir.
- Kullandıktan sonra çocuklar tarafından devrilmesini önlemek için standı uygun şekilde katlayıp yerleştirerek sabitleyin. Sadece üretici tarafından sağlanan veya temin edilen yedek parçaları kullanın.

ПОПЕРЕДЖЕННЯ ВАЖЛИВО: ПЕРЕД ВИКОРИСТАННЯМ ЦЬОГО ВИРОБУ УВАЖНО ПРОЧИТАЙ- ТЕ І ЗБЕРЕЖІТЬ ЦЮ ІНСТРУКЦІЮ ДЛЯ ПОДАЛЬШОГО ВИ- КОРИСТАННЯ

⚠ ПОПЕРЕДЖЕННЯ – РИЗИК ЗАХЛИНАН- НЯ



- Дотримуйтеся вимог цієї інструкції. Пам'ятайте, що Ви несете відповідальність за безпеку дитини. Відомі випадки, коли діти захлиналися під час купання у ванночці.
- Не використовуйте цей виріб, коли дитина вже намагається вставати без сторонньої допомоги. Коли малюк може вже самостійно вставати на ніжки, дитячу ванночку слід встановлювати на підлогу або в ванну для дорослих.
- НЕБЕЗПЕКА – дитина, залишена без нагляду, може захлинутися у воді.
- Ніколи не залишайте маленьку дитину без нагляду у ванні, навіть на кілька секунд. Якщо Вам необхідно вийти з кімнати, візьміть дитину з собою.
- Максимальна вага дитини, яка знаходиться в ванні: 10 кг / 22 фунти.
- Ця підставка підходить лише для використання зі вставкою для ванночки Stokke® Flexi Bath® і Stokke® Flexi Bath®. Не підходить для використання зі вставкою Stokke® Flexi Bath® X-Large. Ця підставка призначена лише для використання під час купання. Використання з іншою метою заборонено.
- Перед використанням цього виробу слід переконатися, що всі фіксуючі елементи / пристосування надійно закріплені.
- Завжди перевіряйте правильність встановлення та стійкість ванночки на підставці.
- Поверхня, на якій має встановлюватися під-

ставка для ванночки, завжди повинна бути міцною, горизонтальною та сухою.

- ПОПЕРЕДЖЕННЯ: Ніколи ні на секунду не залишайте малюка без нагляду під час купання.
- Маленька дитина може дуже швидко захлинутися, навіть якщо рівень води у ванні становить всього 2 см.
- Враховуючи підвищену вікову уразливість, будьте особливо уважними, якщо дитині до 12 місяців.
- НІКОЛИ не піднімайте та не пересувайте підставку для ванночки, коли в ній знаходиться дитина.
- НІКОЛИ не залишайте малюка під наглядом інших дітей.
- ПОПЕРЕДЖЕННЯ: Не використовуйте цей виріб, якщо будь-яка його деталь пошкоджена або зламана.
- ПОПЕРЕДЖЕННЯ: Не дозволяйте дітям використовувати цей виріб в якості іграшки.
- Завжди перевіряйте температуру води у ванні Stokke® Flexi Bath® перед тим, як опустити дитину в воду. Температура води для купання дитини повинна бути в межах 90-100°F / 32,2-37,8°C.
- Щоб уникнути опіків гарячою водою встановлюйте даний виріб таким чином, щоб дитина не могла дотягнутися до крана.
- Після використання і зливу води слід промити ванночку водою, щоб видалити залишки мила або інших дитячих засобів для купання, після

чого слід її протерти м'якою тканиною і скласти для зберігання.

- Після використання складіть і надійно закріпіть підставку, щоб діти не могли її перекинути. Слід використовувати тільки оригінальні запасні частини, що поставляються виробником.



Here we grow™

[stokke.com](https://www.stokke.com)

STOKKE AS | PO. Box 707, N-6001 Ålesund, Norway
STOKKE LLC | 262 Harbor Drive, 3rd Floor, Stamford, CT, 06902. USA. Call us: +1 877-978-6553