

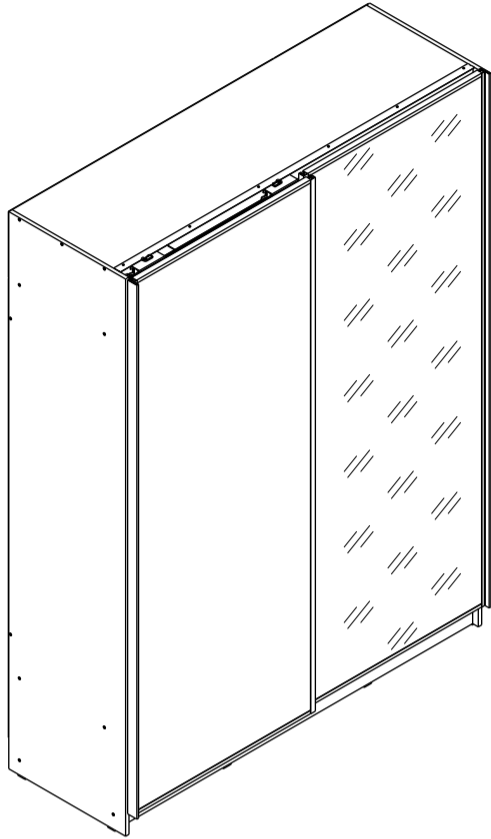
Мебельная фабрика «MODERN»  
ИП Сараев Александр Вячеславович, ОГРНИП 319183200027740, ИНН 183110943230  
426039, Россия, Удмуртская республика, г. Ижевск, ул. Воткинское шоссе 370  
Контактный телефон: +7 (3412) 559-556 e-mail: info@modernmebel.com  
www.modernmebel.com

### ПАСПОРТ ИЗДЕЛИЯ

Шкаф-купе «Браун»

# Б672

габаритные размеры изделия: 2270x1700x600



### УВАЖАЕМЫЙ ПОКУПАТЕЛЬ!

Мебельная фабрика «MODERN» выражает благодарность за выбор продукции нашего производства. Перед началом сборки внимательно ознакомьтесь с паспортом изделия, проведите проверку содержимого упаковок на наличие дефектов и соответствие комплекточной ведомости. Для устранения несоответствий в изделии и причин их возникновения, просим Вас сохранять части упаковок со всеми наклеенными этикетками. Претензии по качеству и комплектности продукции принимаются по месту приобретения.

### ГАРАНТИИ ПРОИЗВОДИТЕЛЯ:

Производитель гарантирует соответствие выпускаемой продукции требованиям ГОСТа 16371-2014 при соблюдении условий хранения, транспортировки и эксплуатации. Установленная гарантия производителя составляет два года со дня покупки изделия. Гарантия не распространяется на повреждения, вызванные нарушениями правил хранения, транспортировки и эксплуатации. Производитель вправе отказать в гарантийном устранении повреждений, вызванных вследствие самостоятельной доставки изделия из пункта продажи, а также сборки неквалифицированными специалистами. Срок эксплуатации изделия составляет десять лет.

### ПРАВИЛА ЭКСПЛУАТАЦИИ И УХОДА ЗА МЕБЕЛЬЮ:

Срок службы мебели зависит не только от ее качества, но и от Вашего отношения к ней. Следуйте простым правилам для сохранения внешнего вида и долговечности приобретенной мебели:

- Не допускайте попадание влаги на элементы мебели. В случае контакта с водой, во избежание разбухания деталей и отслоения кромок, незамедлительно протрите изделие насухо.
- Не эксплуатируйте мебель во влажных, не проветриваемых и не отапливаемых помещениях.
- Размещайте мебель не ближе одного метра от нагревательных приборов и систем отопления.
- Исключите постоянный прямой контакт солнечных лучей с поверхностью изделия.
- Оберегайте поверхность изделия и его конструктивных элементов от механических повреждений, вызванных острыми и твердыми предметами или чрезмерными физическими нагрузками.
- Для ухода за мебелью рекомендуется использовать мягкие ткани со специальными моющими средствами для мебели. Не протирайте поверхность изделия моющими средствами на абразивной основе и агрессивными жидкостями, в составе которых присутствуют кислоты и щелочи.
- В процессе эксплуатации возможно ослабление крепежной фурнитуры. Периодически проверяйте узлы изделия и, по мере необходимости, проводите «подтяжку» фурнитуры.
- При наличии в изделии стеклянных элементов помните, что эксплуатация изделия с поврежденными стеклянными элементами сопряжена с риском получения серьезных травм.

### ОБЩИЕ УКАЗАНИЕ ПО СБОРКЕ:

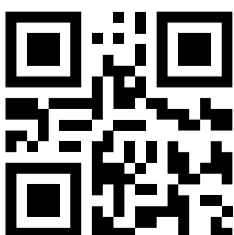
Сборку изделия необходимо проводить на чистой и ровной поверхности. Во избежание повреждений кромок не ставьте детали торцом на твердую поверхность. Перед началом сборки определите назначение каждой детали. Для сборки может потребоваться дополнительный инструмент: крестовая отвертка, дрель, молоток, рулетка, уголок. В изделии могут присутствовать несущественные технологические отверстия. При обнаружении следов от производственной маркировки деталей, удалите их при помощи моющего средства. Производитель оставляет за собой право вносить незначительные конструктивные изменения в выпускаемую продукцию без предварительного уведомления и отображения в настоящей инструкции.

### Б672: комплекточная ведомость фурнитуры

| Номер | Наименование фурнитуры | Количество | Вес | Упаковка |
|-------|------------------------|------------|-----|----------|
| 1     | Паспорт изделия        | 1          | -   | 1        |
| 2     | Ключ шестигранный      | 1          | -   | 1        |
| 3     | Гвоздь                 | 116        | 70  | 1        |
| 4     | Заглушка конфирмата    | 58         | -   | 1        |
| 5     | Конфирмат              | 58         | 406 | 1        |
| 6     | Саморез 3,5x16         | 26         | 21  | 1        |
| 7     | Опора верхней стенки   | 2          | -   | 1        |
| 8     | Подпятник              | 8          | -   | 1        |
| 9     | Шайба                  | 36         | 15  | 1        |
| 10    | Фланец D25             | 2          | -   | 1        |
| 11    | Шлегель                | 2          | -   | 1        |
| 12    | Комплект роликов       | 1          | -   | 1        |

### Б672: комплекточная ведомость деталей

| Номер | Наименование детали      | Длина | Ширина | Количество | Цвет     | Упаковка |
|-------|--------------------------|-------|--------|------------|----------|----------|
| 13    | Дверь-купе               | -     | -      | 2          | -        | 4        |
| 14    | Задняя стенка            | 1873  | 415    | 3          | Белый    | 2        |
| 15    | Задняя стенка            | 1249  | 271    | 1          | Белый    | 2        |
| 16    | Задняя стенка            | 1072  | 445    | 2          | Белый    | 2        |
| 17    | Вертикальная перегородка | 2118  | 500    | 1          | Основной | 2        |
| 18    | Верхняя стенка           | 1668  | 500    | 1          | Основной | 3        |
| 19    | Левая стенка             | 2270  | 556    | 1          | Основной | 2        |
| 20    | Нижняя стенка            | 1668  | 500    | 1          | Основной | 3        |
| 21    | Полка                    | 1228  | 500    | 2          | Основной | 3        |
| 22    | Полка                    | 424   | 500    | 5          | Основной | 3        |
| 23    | Правая стенка            | 2270  | 524    | 1          | Основной | 2        |
| 24    | Ребро жесткости          | 1228  | 200    | 2          | Основной | 3        |
| 25    | Цоколь                   | 1668  | 120    | 2          | Основной | 3        |
| 26    | Соединительная планка    | 1850  | -      | 2          | -        | 2        |
| 27    | Труба D25                | 1224  | -      | 1          | -        | 3        |
| 28    | Направляющая верхняя     | 1666  | -      | 1          | -        | 3        |
| 29    | Направляющая нижняя      | 1666  | -      | 1          | -        | 3        |



вырезать и приклеить к задней стенке изделия ✂

Мебельная фабрика «MODERN»  
ИП Сараев Александр Вячеславович, ОГРНИП 319183200027740, ИНН 183110943230  
426039, Россия, Удмуртская республика, г. Ижевск, ул. Воткинское шоссе 370

Шкаф-купе «Браун»

# Б672

габаритные размеры изделия: 2270x1700x600

Дата изготовления: 2024 год

ГОСТ 16371-2014

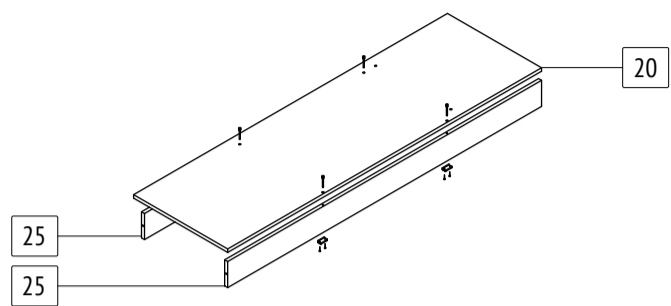
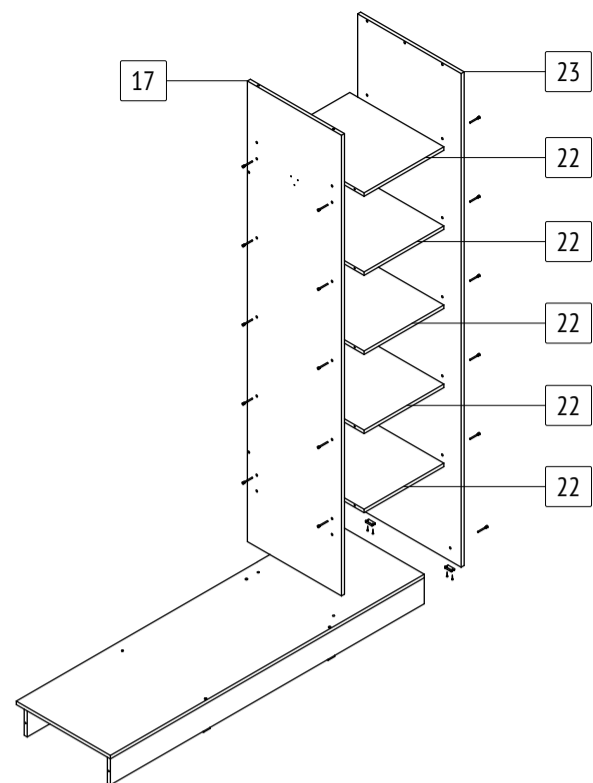
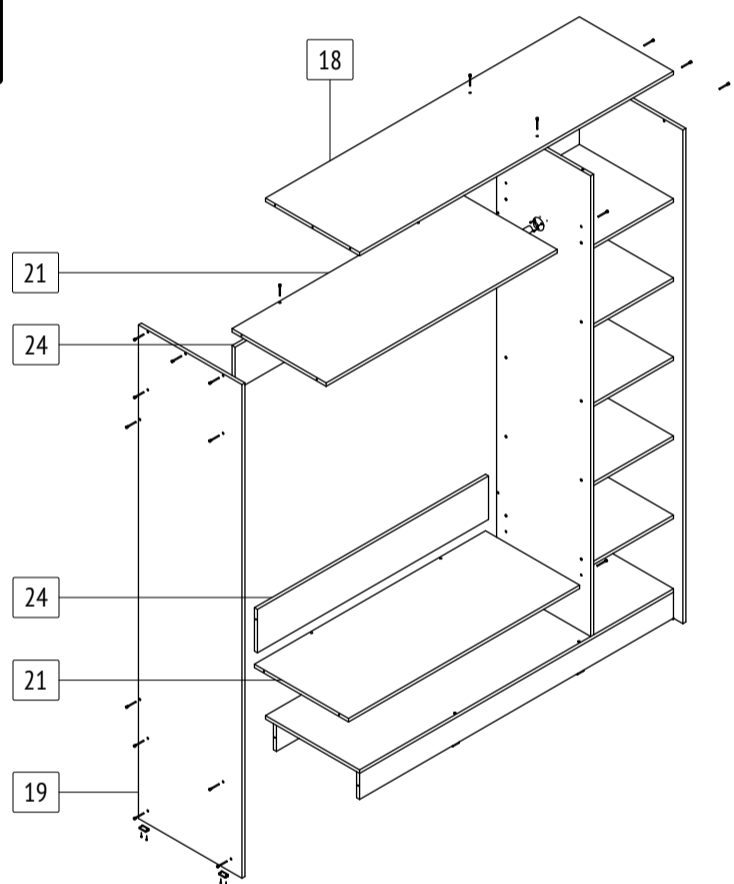
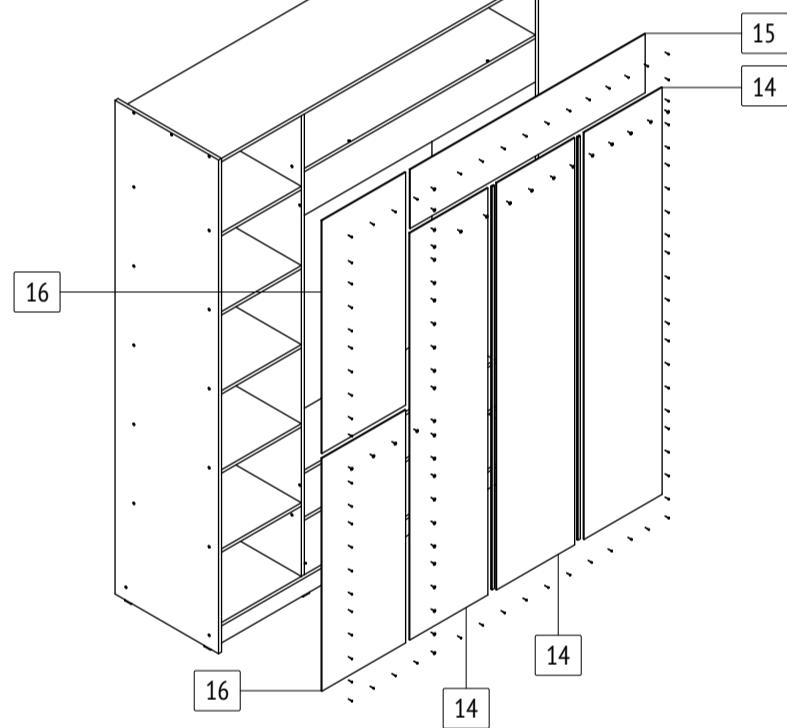
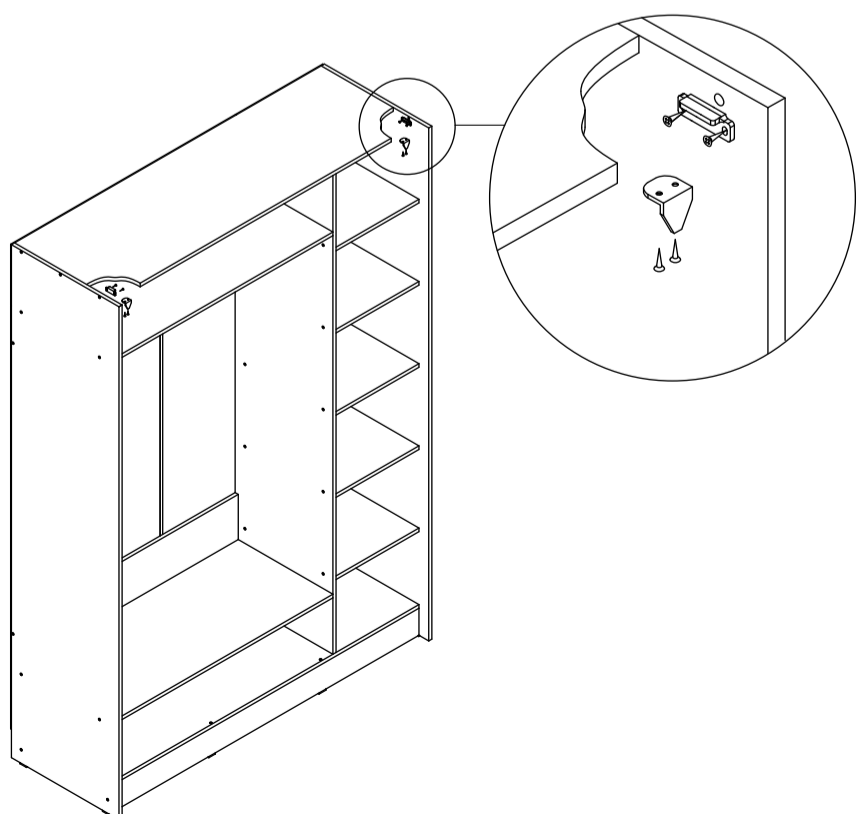
ЕАЭС Декларация о соответствии  
ЕАЭС N RU Д-РУ.РА02.В.59335/24

РСТ Сертификат соответствия  
РОСС RU.OC50.004408

Гарантийный срок 24 месяца  
Срок эксплуатации 10 лет

ЕАЭС Декларация о соответствии  
ЕАЭС N RU Д-РУ.РА02.В.59335/24

РСТ Сертификат соответствия  
РОСС RU.OC50.004408

**1****ВОЗМОЖНА СБОРКА В  
ЗЕРКАЛЬНОМ ИСПОЛНЕНИИ****2****3****4****5****6**