

Weissgauff

Встраиваемая посудомоечная машина

BDW 6025 Infolight

Руководство по эксплуатации

**Перед использованием внимательно прочтите и изучите данное руководство.
Соблюдайте правила техники безопасности при работе с устройством**

ОГЛАВЛЕНИЕ

МЕРЫ ПРЕДОСТОРОЖНОСТИ	3
УТИЛИЗАЦИЯ.....	5
ПАНЕЛЬ УПРАВЛЕНИЯ	6
ОПИСАНИЕ ПРИБОРА	7
ПЕРЕД ПЕРВЫМ ИСПОЛЬЗОВАНИЕМ.....	7
НАПОЛНЕНИЕ ДОЗАТОРА СОЛИ И СМЯГЧИТЕЛЯ.....	8
НАПОЛНЕНИЕ ДОЗАТОРА ОПОЛАСКИВАТЕЛЯ	9
НАПОЛНЕНИЕ ДОЗАТОРА МОЮЩЕГО СРЕДСТВА.....	12
ЗАГРУЗКА КОРЗИН ДЛЯ ПОСУДЫ.....	14
ЗАПУСК ПРОГРАММЫ МЫТЬЯ	19
ИЗМЕНЕНИЕ ПРОГРАММЫ	20
ЧИСТКА И УХОД	21
УСТАНОВКА	25
УСТРАНЕНИЕ НЕИСПРАВНОСТЕЙ	28
ИНСТРУКЦИЯ ПО МОНТАЖУ	31
ТЕХНИЧЕСКИЕ ХАРАКТЕРИСТИКИ	35



Прочтите это руководство

Пожалуйста, внимательно изучите данную информацию для пользователя и сохраните её для последующего использования. Передайте её следующему владельцу данного устройства в случае продажи.

В этом руководстве содержатся разделы касающиеся мер предосторожности, эксплуатации устройства, инструкций по установке, советов по устранению неисправностей и т. д. Тщательное прочтение руководства к посудомоечной машине поможет Вам правильно её использовать и обслуживать.



Перед обращением в сервисный центр

Ознакомьтесь с разделом по устранению неисправностей, он поможет Вам самостоятельно решать некоторые распространенные проблемы и избежать обращения в сервисный центр.



ПРИМЕЧАНИЕ:

Производитель, следуя политике постоянного развития, обновления и усовершенствования продукции, может вносить изменения в конструкцию прибора без предварительного уведомления.

МЕРЫ ПРЕДОСТОРОЖНОСТИ



ПРЕДУПРЕЖДЕНИЕ!

При использовании посудомоечной машины соблюдайте основные меры предосторожности, включая следующие:



ПРЕДУПРЕЖДЕНИЕ!

ВНИМАНИЕ! ВОДОРОДНЫЙ ГАЗ ВЗРЫВООПАСЕН

При определенных условиях водородный газ может образовываться в системе водоснабжения, которая не использовалась две недели или дольше.

ВОДОРОДНЫЙ ГАЗ ВЗРЫВООПАСЕН. Если система водоснабжения не использовалась в течение такого периода, перед использованием посудомоечной машины откройте все краны с водой и дайте воде протечь из них несколько минут. Это позволит избавиться от накопившегося водородного газа. Поскольку газ легко воспламеняется, в этот момент не курите и не используйте открытый огонь.



ВНИМАНИЕ! ПРАВИЛЬНОЕ ИСПОЛЬЗОВАНИЕ!

- Не перегружайте, не садитесь и не вставайте на дверцу или корзину посуды посудомоечной машины.
- Не касайтесь нагревательного элемента во время его работы или сразу после использования.
- Не запускайте посудомоечную машину, если все внутренние элементы не установлены на свои места. Открывайте дверцу очень осторожно, если машина работает. Есть риск разбрызгивания воды.


- Не ставьте на дверцу тяжелые предметы и не вставляйте на нее, когда она открыта. Это может привести к опрокидыванию устройства.
При загрузке посуды для мойки:
- Размещайте острые предметы так, чтобы они не могли повредить уплотнитель дверцы.
- Внимание: Ножи и другие предметы с острыми концами должны быть размещены в корзине острыми концами вниз или расположены горизонтально.
- При использовании Вашей посудомоечной машины следите за тем, чтобы пластиковые предметы не контактировали с нагревательным элементом.
- Проверьте, что дозатор для моющего средства пуст после завершения цикла мойки.
- Не мойте пластиковые предметы, если на них нет маркировки «подходит для использования в посудомоечной машине» или аналогичной. Для пластиковых предметов без такой маркировки обратитесь к рекомендациям производителя.
- Используйте только моющие и ополаскивающие средства, предназначенные для автоматической посудомоечной машины. Никогда не используйте обычное мыло, стиральный порошок или моющие средства для ручной мойки в Вашей посудомоечной машине.
- Дополнительные средства отключения от источника питания должны быть встроены в фиксированную проводку с контактным разделением не менее 3 мм на всех полюсах.
- Держите детей подальше от моющего средства и ополаскивателя, а также от открытой дверцы посудомоечной машины, внутри которой может оставаться моющее средство.
- Чтобы избежать риска поражения электрическим током, не погружайте устройство, шнур или вилку в воду или другую жидкость.
- Данным прибором могут пользоваться дети в возрасте от 8 лет и старше, а также лица с ограниченными физическими, сенсорными или умственными способностями или с недостатком опыта и знаний, если они находятся под присмотром или проинструктированы относительно безопасного использования прибора и понимают связанные с этим опасности. Дети не должны играть с прибором. Дети не должны производить чистку и техническое обслуживание устройства без присмотра.
- Моющие средства для посудомоечных машин являются сильнощелочными. Если их проглотить, это может быть чрезвычайно опасно. Избегайте контакта с кожей и глазами, и держите детей подальше от посудомоечной машины при открытой дверце.
- Дверца не должна оставаться в открытом положении, так как это может создать опасность получения травмы при столкновении с ней.
- Если сетевой кабель поврежден, его замена должна проводиться квалифицированным специалистом, чтобы избежать возникновения опасности.
- Пожалуйста, правильно утилизируйте упаковочные материалы.
- Во время установки сетевой кабель не должен быть чрезмерно изогнут или сжат.
- Не вмешивайтесь в устройство управляющих элементов посудомоечной машины.

- Прибор должен быть подключен к водопроводной системе с использованием новых наборов шлангов, старые наборы шлангов не должны повторно использоваться.
- Убедитесь, что напольное покрытие не блокирует вентиляционные отверстия в нижней части посудомоечной машины.
- Используйте посудомоечную машину только в предназначенных целях.
- Посудомоечная машина предназначена только для использования внутри помещений.
- Посудомоечная машина не предназначена для коммерческого использования или для использования в общественных местах. Она предназначена для использования в частных домашних хозяйствах.
- Пожалуйста, не перегружайте Вашу посудомоечную машину. Не используйте посуду, которая не предназначена для посудомоечных машин. Это важно для получения хороших результатов и экономного потребления энергии.

Ознакомьтесь и тщательно следуйте указаниям по безопасности. Сохраните эти рекомендации для дальнейшего использования.

УТИЛИЗАЦИЯ



Корректно утилизируйте упаковочные материалы посудомоечной машины. Все упаковочные материалы подлежат переработке. Пластиковые детали маркированы стандартными международными аббревиатурами: (например,  PS для пенополистирола, используемого как наполнитель).

Этот прибор разработан в соответствии с Европейской директивой 2012/19/EU по отходам от электрического и электронного оборудования - WEEE. Руководство устанавливает рамки для обязательного возврата и повторного использования старого оборудования на территории ЕС.

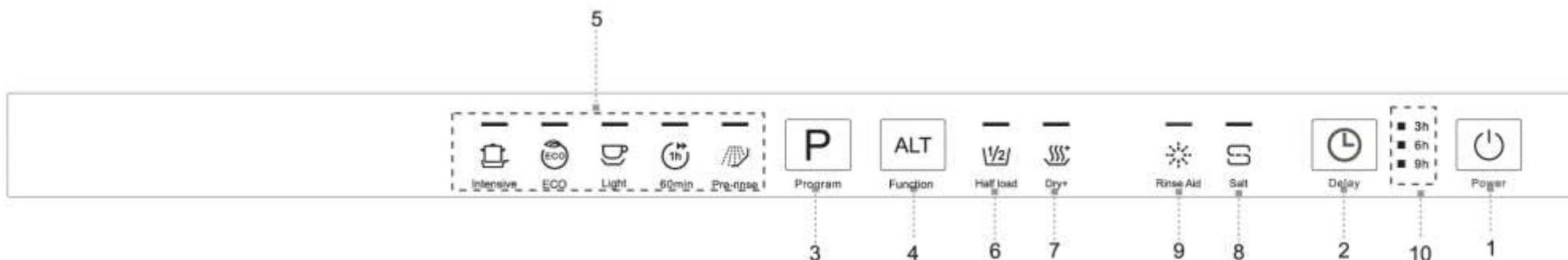
ПРЕДУПРЕЖДЕНИЕ!

Упаковочный материал может быть опасен для детей!
Для утилизации упаковки и прибора обратитесь в пункт переработки. Отсоедините сетевой кабель и приведите устройство блокировки двери в неисправное состояние. Картонная упаковка изготовлена из переработанной бумаги и должна быть утилизирована в пункте сбора макулатуры. Правильная утилизация этого продукта поможет избежать потенциальных негативных последствий для окружающей среды и здоровья человека, которые могут возникнуть при неправильной обработке отходов. Для получения более подробной информации о переработке этого продукта обратитесь в местное городское управление и службу по утилизации бытовых отходов.

ВАЖНО!

Для достижения наилучшей производительности Вашей посудомоечной машины перед первым использованием внимательно изучите руководство по эксплуатации.

ПАНЕЛЬ УПРАВЛЕНИЯ



1	Кнопка питания: для включения/выключения питания.	6	Индикатор половинной загрузки: индикатор половинной загрузки начинает светиться, когда выбрана дополнительная функция половинной загрузки.
2	Кнопка отложенного запуска: функция позволяет автоматически откладывать начало цикла на 3, 6 или 9 часов.	7	Индикатор дополнительной сушки: индикатор начнет светиться, когда выбрана эта дополнительная функция.
3	Кнопка выбора программы: нажмите кнопку для выбора необходимой программы.	8	Индикатор дозатора соли: индикатор начнет светиться, когда необходимо пополнить дозатор отсека для соли.
4	Кнопка дополнительных функций: нажмите эту кнопку, чтобы выбрать дополнительные функции, например дополнительную сушку или половинную загрузку, соответствующий индикатор начнет мигать.	9	Индикатор дозатора ополаскивателя: индикатор начнет светиться, когда необходимо пополнить дозатор ополаскивателя.
5	Индикатор выбранной программы: при выборе программы соответствующий индикатор начнет светиться.	10	Дисплей отложенного запуска: отображает время на которое отложено начало цикла мытья: 3, 6 или 9 часов.

ОПИСАНИЕ ПРИБОРА



Вид спереди	
1	Верхняя корзина
2	Распылители
3	Нижняя корзина
4	Смягчитель воды
5	Фильтры
6	Дозатор моющего средства
7	Дозатор ополаскивателя
8	Корзина для столовых приборов

ПЕРЕД ПЕРВЫМ ИСПОЛЬЗОВАНИЕМ

Перед началом использования Вашей посудомоечной машины:

- A. Настройте смягчитель воды
- B. Наполните смягчитель солью
- C. Наполните дозатор ополаскивателя
- D. Наполните дозатор моющего средства

Настройка смягчителя воды

Смягчитель воды предназначен для удаления минералов и солей из воды, которые могут негативно повлиять на работу устройства. Чем выше содержание этих минералов и солей, тем жестче вода. Смягчитель следует настраивать в соответствии с жесткостью воды в Вашем регионе. Местное управление по водным ресурсам может предоставить Вам информацию о жесткости воды.

Настройка количества потребления соли

Количество дозируемой соли можно установить в диапазоне от N0 до N7.

При установленном значении N0 соль не требуется.

1. Узнайте о жесткости воды у Вашей водоснабжающей компании.
2. Соответствующее значение настроек можно найти в таблице жесткости воды.
3. Закройте дверцу.
4. Включите посудомоечную машину.
5. Удерживайте кнопку Delay, затем нажмите кнопку Program на 5 секунд.
Прозвучит один сигнал, индикаторы на дисплее начнут отображать текущее значение.

Чтобы изменить настройку:

1. Нажмите кнопку Delay. Каждое нажатие кнопки увеличивает установленное значение на один уровень. Когда значение N7 достигнуто, оно возвращается на N0.
2. Нажмите кнопку Program для сохранения выбранной настройки.

Свяжитесь с Вашим местным водоснабжающим учреждением для получения информации о жесткости Вашей воды. Каждый цикл с операцией регенерации потребляет дополнительные 2,0 литра воды, а энергопотребление увеличивается на 0,001 кВт·ч.

Таблица жесткости воды

Жесткость воды		Ммоль/л	Установленное значение	Индикация (Индикатор 3 ч + Индикатор 6 ч + Индикатор 9 ч)	Кол-во программ через которые происходит регенерация
°Clark	Степень				
0-8	Мягкая	0-1.1	H0	горит+горит+горит	Нет
9-10	Мягкая	1.2-1.4	H1	горит+горит+мигает	13
11-12	Средняя	1.5-1.8	H2	горит+мигает+горит	9
13-15	Средняя	1.9-2.1	H3	горит+мигает+мигает	7
16-20	Средняя	2.2-2.9	H4	мигает+горит+горит	5
21-26	Жесткая	3.0-3.7	H5	мигает+горит+мигает	4
27-38	Жесткая	3.8-5.4	H6	мигает+мигает+горит	2
39-62	Жесткая	5.5-8.9	H7	мигает+мигает+мигает	1

НАПОЛНЕНИЕ ДОЗАТОРА СОЛИ И СМЯГЧИТЕЛЯ

Всегда используйте соль, предназначенную для посудомоечной машины.

СМЯГЧИТЕЛЬ ВОДЫ

Жесткость воды различается в зависимости от местоположения. Если в посудомоечной машине используется жесткая вода, на посуде и столовых приборах будут образовываться отложения.

Прибор оснащен специальным смягчителем, который использует соли, специально разработанные для удаления из воды извести и минералов

Контейнер для соли расположен под нижней корзиной и должен быть заполнен следующим образом:

Внимание!

Используйте только соль, специально предназначенную для посудомоечных машин! Все другие виды соли, не предназначенные для посудомоечных машин, особенно поваренная соль, повредят смягчитель воды. В случае повреждений, вызванных использованием неподходящей соли, производитель не предоставляет гарантий и не несет ответственности за возможные повреждения.

Добавляйте соль только перед началом полных программ мойки, чтобы избежать пролива и возможной коррозии деталей машины.

После первого цикла мойки индикатор на панели управления погаснет.



- A. Снимите нижнюю корзину, затем отверните и снимите крышку с контейнера для соли.
- B. Если Вы заполняете контейнер впервые, наполните его объемом на 2/3 водой (примерно 500 мл).
- C. Вставьте конец воронки (поставляется в комплекте) в отверстие и добавьте около 1,2 кг соли. Небольшое количество воды, вытекающее из контейнера для соли, является нормальным явлением.
- D. Осторожно закрепите крышку обратно.
- E. Обычно индикатор предупреждения о соли выключается через 2-6 дней после того, как контейнер будет наполнен.

ПРИМЕЧАНИЕ:

Контейнер с солью следует пополнять, когда на панели управления загорается индикатор предупреждения о соли. Даже если контейнер заполнен достаточно, индикатор может не выключиться до полного растворения соли. Если на панели управления нет индикатора предупреждения о соли (для некоторых моделей), Вы можете определить необходимость добавления соли, ориентируясь на количество циклов работы посудомоечной машины.

Если произошло просыпание соли в камеру, можно запустить программу мытья без посуды для её удаления.

ВНИМАНИЕ: если соль не добавлена, это может привести к плохому качеству мытья посуды и образованию накипи.

НАПОЛНЕНИЕ ДОЗАТОРА ОПОЛАСКИВАТЕЛЯ

Функция ополаскивателя

Ополаскиватель автоматически добавляется во время последнего ополаскивания, обеспечивая тщательное смывание, без разводов и пятен при сушке.

Внимание!

Используйте только качественный ополаскиватель для посудомоечных машин.

Никогда не заполняйте дозатор ополаскивателя другими веществами (например, моющим средством для посудомоечной машины, жидким моющим средством). Это может повредить устройство.

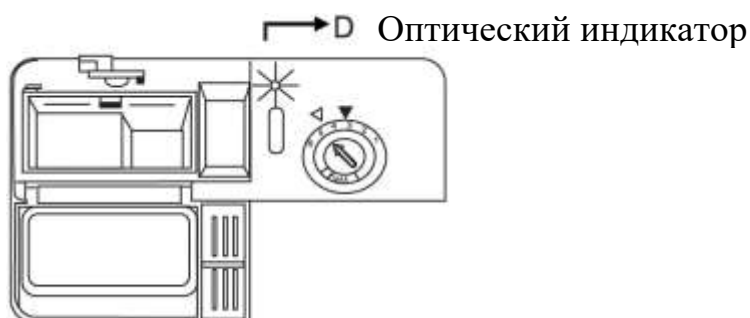
Когда следует пополнять дозатор ополаскивателя

Если на панели управления нет индикатора предупреждения о количестве ополаскивателя, Вы можете определить количество ополаскивателя по цвету оптического индикатора уровня, обозначенного буквой «D», расположенного рядом с крышкой. Когда контейнер с ополаскивателем полный, весь индикатор будет

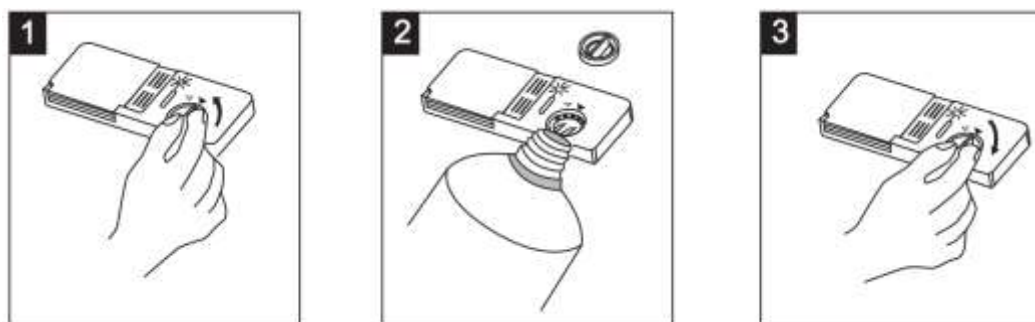
темным. С уменьшением количества ополаскивателя размер темной точки уменьшается. Никогда не допускайте, чтобы уровень ополаскивателя опускался ниже 1/4 от общего объема.

По мере уменьшения количества ополаскивателя размер черной точки на индикаторе уровня ополаскивателя меняется, как показано на иллюстрации ниже.

- Полный
- Наполнен на 3/4
- Наполнен на 1/2
- Наполнен на 1/4 - Необходимо пополнить, чтобы избежать появления пятен.
- Пустой



Дозатор ополаскивателя



1. Чтобы открыть дозатор, поверните крышку против часовой стрелки (налево) и поднимите ее.
2. Перелейте ополаскиватель в дозатор, аккуратно, не переполняйте его.
3. Поставьте крышку на место, вставив ее в соответствии со стрелкой и поверните по часовой стрелке (направо).

Ополаскиватель добавляется во время последнего ополаскивания, чтобы предотвратить образование капель на Вашей посуде, которые могут оставлять пятна и разводы. Кроме того, он улучшает сушку, позволяя воде легко стекать с посуды. Ваша посудомоечная машина предназначена для использования жидких ополаскивателей. Дозатор ополаскивателя расположен внутри двери рядом с дозатором моющего средства.

Чтобы наполнить дозатор, откройте крышку и налейте ополаскиватель в дозатор до того момента, когда индикатор уровня полностью потемнеет. Объем контейнера ополаскивателя составляет примерно 140 мл.

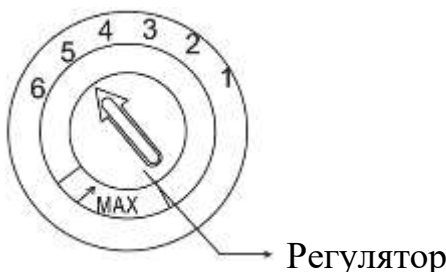
Будьте внимательны, чтобы не переполнить дозатор, так как это может вызвать избыточное пенообразование. Протрите любые разливы влажной тряпкой. Не забудьте закрыть крышку перед тем, как закрыть дверь посудомоечной машины.

Внимание!

Немедленно уберите разлитый ополаскиватель с помощью впитывающей ткани, чтобы избежать избыточного пенообразования при следующей мойке.

Настройка дозатора ополаскивателя

Дозатор ополаскивателя имеет шесть уровней. Всегда начинайте с установки дозатора на «4». Если возникают пятна и проблемы с сушкой, увеличьте количество ополаскивателя, убрав крышку дозатора и повернув регулятор на «5». Если посуда все еще не сохнет должным образом или на ней остаются пятна, увеличивайте значение регулятора на следующую цифру до тех пор, пока Ваша посуда не будет безупречной. Заводская установка дозатора соответствует уровню «5».



ПРИМЕЧАНИЕ:

Увеличьте количество ополаскивателя, если на посуде после мойки остаются капли воды или пятна извести.

Уменьшите количество ополаскивателя, если на посуде появляются липкие беловатые полосы или синеватый налет на стекле или лезвиях ножей.

Функция моющего средства

Моющие средства с их химическими компонентами необходимы для удаления загрязнений, их разрушения и транспортировки за пределы посудомоечной машины. Большинство моющих средств подходят для этой цели.

Концентрированные моющие средства

На основе химического состава их можно разделить на два основных типа:

- традиционные, щелочные моющие средства с каустическими компонентами.
- низкощелочные концентрированные моющие средства с натуральными ферментами.

Использование программы «Есо» в сочетании с концентрированными моющими средствами снижает загрязнение и полезно для Вашей посуды, эта программа мойки специально адаптирована к свойствам растворения загрязнений ферментами концентрированного моющего средства. По этой причине программа мойки «Есо», в которой используются концентрированные моющие средства, может достичь таких же результатов, которые иначе могут быть достигнуты только с помощью программы «Intensive».

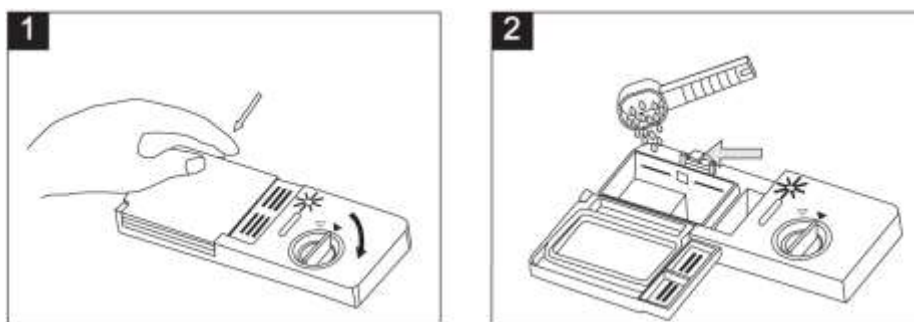
Таблетки моющего средства

Таблетки моющего средства разных производителей растворяются с разной скоростью. По этой причине некоторые таблетки не могут полностью раствориться и проявить свою максимальную моющую способность во время коротких программ. Поэтому, используя таблетки моющего средства, используйте продолжительные программы мойки, чтобы обеспечить полное удаление остатков моющего средства.

НАПОЛНЕНИЕ ДОЗАТОРА МОЮЩЕГО СРЕДСТВА

Дозатор следует наполнять перед началом каждого цикла мойки в соответствии с инструкциями, предоставленными в таблице циклов мойки. Ваша посудомоечная машина использует меньше моющего средства и ополаскивателя по сравнению с традиционными посудомоечными машинами. Обычно для стандартной загрузки посуды достаточно одной мерной ложки моющего средства. Кроме того, сильно загрязненные предметы требуют больше моющего средства. Всегда добавляйте моющее средство непосредственно перед запуском посудомоечной машины, иначе оно может стать влажным и не раствориться должным образом.

Количество моющего средства для использования



ПРИМЕЧАНИЕ:

1. Если крышка закрыта: нажмите кнопку открытия, крышка откроется.
2. Всегда добавляйте моющее средство непосредственно перед запуском каждого цикла мойки. Используйте только качественное моющее средство для посудомоечной машины.

ВНИМАНИЕ!

Моющее средство для посудомоечной машины является коррозионным! Убедитесь, что оно недоступно для детей. Если моющее средство не добавлено, эффективность мойки будет низкой, что приведет к увеличению расхода воды и электроэнергии при повторной мойке.

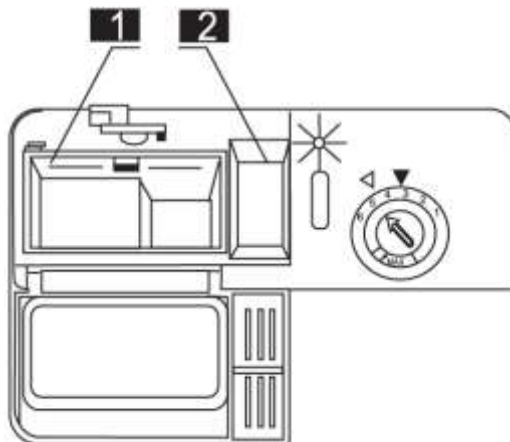
Используйте моющее средство, специально предназначенное для посудомоечных машин. Храните Ваше моющее средство в сухом помещении. Не добавляйте порошкообразное моющее средство в дозатор, пока не будете готовы начать мойку посуды.

Наполнение дозатора моющего средства

Наполните дозатор моющего средства моющим средством.

Маркировка указывает уровни дозирования.

- Место для основного моющего средства - «MIN» означает примерно 20 г моющего средства.
- Место для моющего средства предварительного цикла мойки - примерно 5 г моющего средства.



Пожалуйста, следуйте рекомендациям производителя по дозировке и хранению, указанным на упаковке моющего средства.

Закройте крышку и нажмите на нее, пока она не зафиксируется.

Если посуда сильно загрязнена, добавьте дополнительное моющее средства в отсек для предварительной мойки. Это моющее средство будет работать во время предварительной мойки.

ПРИМЕЧАНИЕ:

Учитывайте, что в зависимости от степени загрязнения и конкретной жесткости воды возможны различия в количестве средства. Пожалуйста, следуйте рекомендациям производителя на упаковке моющего средства.

Моющие средства

Существует три вида моющих средств:

1. С фосфатом и хлором.
2. С фосфатом и без хлора.
3. Без фосфата и хлора.

Обычно современное моющее средство в порошкообразной форме не содержит фосфатов. В этом случае рекомендуем добавлять соль в контейнер для соли даже при низкой жесткости воды. Если использовать моющие средства без фосфата в случае жесткой воды, часто появляются белые пятна на посуде и стекле. В этом случае добавьте больше моющего средства для достижения лучших результатов. Моющие средства без хлора слабо отбеливают. Сложные загрязнения не будут полностью удалены. В этом случае выберите программу с более высокой температурой.

Использование моющих таблеток 3в1

Общие рекомендации:

Моющие таблетки 3в1 — это моющие средства с интегрированными и комбинированными функциями моющего средства, ополаскивателя и соли. Прежде чем использовать эти продукты, убедитесь, что жесткость воды в Вашем водоснабжении совместима с использованием этих продуктов в соответствии с инструкциями производителя моющего средства (см. на упаковке продукта). Эти продукты следует использовать строго в соответствии с инструкциями производителя моющего средства.

Если у Вас возникнут проблемы при использовании продуктов «3в1» в первый раз, обратитесь в службу поддержки производителя моющего средства.

ЗАГРУЗКА КОРЗИН ДЛЯ ПОСУДЫ

Для достижения наилучшей производительности посудомоечной машины следуйте этим рекомендациям по загрузке. Характеристики и внешний вид корзин для посуды и корзины для столовых приборов могут отличаться от Вашей модели.

Внимание при загрузке корзин посудомоечной машины:

1. Удалите крупные остатки пищи. Необходимости в промывке посуды под проточной водой нет. Располагайте предметы в посудомоечной машине следующим образом:
2. Предметы, такие как чашки, стаканы, кастрюли и сковороды, ставьте дном вверх.
3. Изогнутые предметы или те, у которых есть выемки, следует располагать под небольшим углом, чтобы вода могла стекать с них.
4. Убедитесь, что предметы устойчиво стоят и не могут перевернуться.
5. Предметы не должны препятствовать вращению распылителей во время мойки.

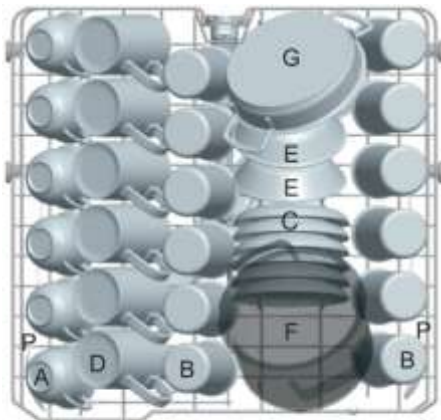
Очень мелкие предметы не следует ставить в посудомоечную машину, так как они могут выпасть из корзин.

Извлечение посуды

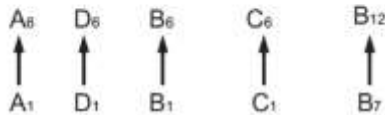
Чтобы предотвратить попадание воды из верхней корзины в нижнюю, рекомендуем сначала опустошить нижнюю корзину, а затем верхнюю.

Загрузка верхней корзины

Верхняя корзина предназначена для более деликатной и легкой посуды, такой как стаканы, чашки для кофе и чая с блюдцами, а также тарелки, маленькие миски и неглубокие сковородки (при условии, что они не слишком грязные). Располагайте посуду и посуду таким образом, чтобы она не перемещалась от распыления воды.

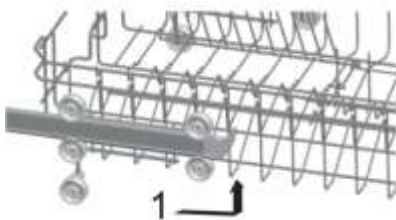


Верхняя корзина	
A	Кружка
B	Стакан
C	Блюдец
D	Кружка (чашка)
E	Десертная тарелка
F	Небольшая кастрюля
G	Форма для выпечки
P	Сервировочная ложка



Регулировка верхней корзины

При необходимости высоту верхней корзины можно отрегулировать, чтобы создать больше места для крупных кухонных принадлежностей либо в верхней, либо в нижней корзине. Высота верхней корзины может быть отрегулирована, установкой в направляющие разной высоты. Длинные предметы, столовые приборы для подачи, ложки для салата или ножи следует размещать на полке так, чтобы они не мешали вращению распылителей. Полку можно сложить или убрать, если она не требуется для использования.



Загрузка нижней корзины

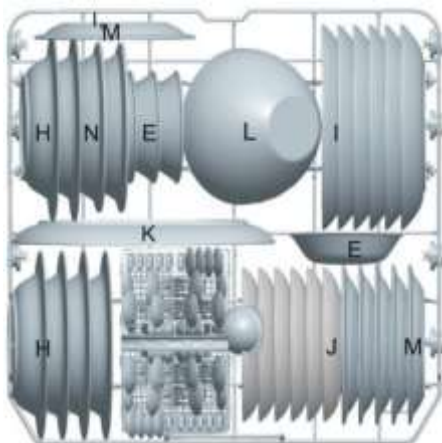
Мы рекомендуем размещать крупные предметы, которые наиболее сложно чистить, в нижней корзине: кастрюли, сковороды, крышки, подносы и миски для подачи, как показано на рисунке ниже.

Предпочтительно размещать подносы и крышки по бокам корзины, чтобы избежать блокировки вращения верхнего распылителя.

Кастрюли, подносы и прочее всегда следует располагать дном вверх.

Глубокие кастрюли следует наклонять для обеспечения оттока воды.

Нижняя корзина оборудована складными держателями, благодаря чему можно загружать больше кастрюль и сковородок.



Нижняя корзина	
Е	Десертная миска
Н	Суповая тарелка
І	Обеденная тарелка
Ј	Десертная тарелка
К	Овальная тарелка
L	Стеклянная миска
М	Малая тарелка
N	Миска

Складные полки нижней корзины (опционально)

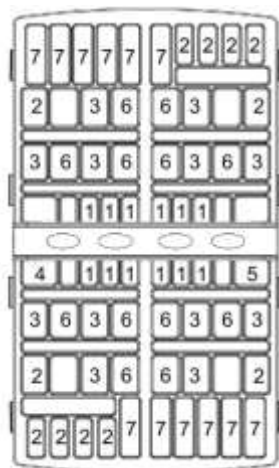
Складные держатели, состоящие из двух частей и расположенные в нижней корзине Вашей машины, предназначены для удобства размещения крупных предметов, таких как кастрюли, сковородки и др. При необходимости каждая часть может складываться отдельно, либо все они могут быть сложены вместе, чтобы получить больше пространства. Вы можете использовать складные держатели, поднимая их вверх или складывая.



Нижняя корзина

Корзина для столовых приборов

Столовые приборы следует размещать в корзине для столовых приборов так, чтобы ручки находились внизу: если корзина имеет боковые отсеки, ложки следует загружать отдельно в соответствующие ячейки, длинные столовые приборы следует размещать горизонтально спереди верхней корзины.



Корзина для столовых приборов	
1	Чайные ложки
2	Десертные ложки
3	Суповые ложки
4	Ковшик для соуса
5	Сервировочные вилки
6	Вилки
7	Ножи

Для мытья в посудомоечной машине не подходит следующая посуда/столовые приборы:

- Столовые приборы с деревянными, роговыми, фарфоровыми или перламутровыми ручками
- Пластиковые предметы, не устойчивые к высокой температуре
- Старые столовые приборы с приклеенными частями, не устойчивые к высокой температуре
- Склеенные столовые приборы или посуда
- Предметы из олова или меди
- Стекланые изделия со свинцовыми элементами
- Металлические изделия, склонные к ржавчине
- Деревянная посуда
- Предметы из синтетического волокна

Подходят с ограничениями:

Некоторые типы стекол могут потускнеть после большого количества моек в посудомоечной машине. Серебряные и алюминиевые детали могут изменить цвет в процессе мытья. Глазурированные узоры могут выцветать при частом использовании в машине для мытья посуды.

▲ ПРЕДУПРЕЖДЕНИЕ!

Не допускайте выхода какого-либо предмета за нижний контур корзины для посуды.

ПРИМЕЧАНИЕ: Не ставьте в посудомоечную машину предметы, которые загрязнены табачным пеплом, свечным воском, лаком или краской. Если Вы покупаете новую посуду, убедитесь, что она подходит для использования в посудомоечной машине.

ПРИМЕЧАНИЕ: Пожалуйста, не перегружайте Вашу посудомоечную машину. Не используйте посуду, которая не предназначена для посудомоечных машин. Это важно для получения хороших результатов и разумного энергопотребления.

Загрузка столовых приборов и посуды

Прежде чем загрузить посуду, следует:

- Удалить крупные остатки еды
- Смягчить остатки подгоревшей пищи.

При загрузке посуды и столовых приборов обратите внимание на:

- Посуда и столовые приборы не должны мешать вращению распылителей.
- Загружайте полую посуду, такую как чашки, стаканы, сковороды и т. д., полостью вниз, чтобы вода не задерживалась в ней.
- Посуда и столовые приборы не должны находиться внутри друг друга или перекрывать друг друга.
- Чтобы избежать повреждения, посуда не должна соприкасаться.
- Большие предметы, которые сложно очистить, следует загружать в нижнюю корзину.
- Верхняя корзина предназначена для более легкой посуды, такой как стаканы, чашки для кофе и чая.

Внимание!

- Ножи с длинным лезвием, расположенные в вертикальном положении, представляют потенциальную опасность!
- Длинные и/или острые предметы, следует располагать горизонтально в верхней корзине.

ПРЕДУПРЕЖДЕНИЕ!

Если посуда не расположена должным образом, это может привести к плохому качеству мойки.

Повреждение стеклянных изделий и прочей посуды

Возможные причины:

- Тип стекла или технология изготовления. Химический состав моющего средства.
- Температура воды и длительность программы посудомоечной машины.

Рекомендации по устранению:

- Используйте стеклоизделия или фарфоровую посуду, которые производитель отметил, как пригодные для посудомоечной машины.

- Используйте мягкое моющее средство, которое рекомендовано для такой посуды. При необходимости обратитесь за дополнительной информацией к производителям моющих средств.
- Выберите программу с низкой температурой.
- Чтобы предотвратить повреждение, доставляйте стекло и столовые приборы из посудомоечной машины как можно скорее после окончания программы.

Завершение цикла мойки






По завершении рабочего цикла посудомоечная машина издаст 6 коротких сигналов, затем прекратит работу. Выключите устройство, нажав кнопку «Вкл./Выкл.», закройте подачу воды и откройте дверцу посудомоечной машины. Подождите несколько минут перед тем, как выгрузить посуду, чтобы избежать контакта с горячей посудой и столовыми приборами, которые могут повредиться. Также это позволит им лучше высохнуть.

Индикатор "Луч на полу"

Обратите внимание, что индикатор "Луч на полу" будет гореть только в процессе мытья посуды. После окончания этапа мытья и перехода на этап сушки, луч гаснет. А затем, уже после окончания работы программы раздастся звуковой сигнал.

ЗАПУСК ПРОГРАММЫ МЫТЬЯ

Таблица программ

Программа	Назначение	Циклы	Моющее средство (предв./осн.)	Время (мин.)	Потребление энергии (кВт*ч)	Потребление воды (л)
 Intensive	Для очень грязной посуды, такой как кастрюли, сковороды и посуда с засохшими остатками еды.	Предварительное мытье Мытье (60°C) Ополаскивание 1 Ополаскивание 2 Горячее ополаскивание Сушка	4/16 г (или 3в1)	180	1,300	16
 Eco	Для средних загрязнений, такой посуды как кастрюли, тарелки, стаканы и слегка загрязненные сковороды, стандартный ежедневный цикл.	Предварительное мытье Мытье (44°C) Горячее ополаскивание Сушка	4/16 г (или 3в1)	237	0,922	11
 Light	Легкий режим мойки предназначен для более деликатных предметов, которые чувствительны к высоким температурам. (Запустите цикл сразу после использования)	Предварительное мытье Мытье (45°C) Горячее ополаскивание Сушка	3/15 г (или 3в1)	137	0,850	14
 60 min.	Для слабо загрязненных тарелок и сковородок на каждый день.	Горячее ополаскивание 1 Горячее ополаскивание 2 Горячее ополаскивание (60°C) Сушка	3/15 г	60	0,950	11,5
 Pre-Rinse	Режим предварительного ополаскивания посуды, которую Вы планируете вымыть позже в тот же день.	Предварительное мытье	/	11	0,010	4

Включение прибора

Начните цикл мойки:

1. Выдвиньте нижнюю и верхнюю корзины, загрузите посуду и верните их назад. Рекомендуется загружать сначала нижнюю корзину, а затем верхнюю (см. раздел «Загрузка корзин для посуды»). Залейте моющее средство (см. раздел «Наполнение дозаторов, соли, ополаскивателя, моющего средства»).
2. Вставьте вилку в розетку.

Убедитесь, что кран подачи воды открыт на максимум. Закройте дверцу, нажмите кнопку «Вкл./Выкл.», затем кнопку «Program», чтобы выбрать желаемую программу (см. раздел «Таблица программ»). Прилагая небольшие усилия, закройте дверцу, убедитесь, что дверца плотно прилегает к корпусу прибора.

ПРИМЕЧАНИЕ: Вы должны услышать щелчок, когда дверца закрыта правильно. После окончания мойки Вы можете выключить прибор, нажав кнопку «Вкл./Выкл.».

ИЗМЕНЕНИЕ ПРОГРАММЫ

ПРИМЕЧАНИЕ: Запущенный цикл можно изменить только если он работает непродолжительное время. В противном случае, моющее средство уже может быть выпущено, и машина может слить воду. Если это так, дозатор моющего средства следует заполнить снова (см. раздел «Наполнение дозатора моющего средства»). Нажмите кнопку «Вкл./Выкл.», чтобы отменить программу, затем включите её снова. После этого Вы можете изменить программу на желаемую (см. раздел «Запуск программы мытья»).

ПРИМЕЧАНИЕ: Если Вы откроете дверцу во время мойки, машина приостановится, и будет звучать предупреждающий сигнал, на дисплее появится надпись E1. Когда Вы закроете дверцу, машина продолжит работу.

6 индикаторов программы показывают состояние посудомоечной машины:

- a) Один из индикаторов программы светится -> цикл запущен.
- b) Один из индикаторов программы мигает -> пауза.

ПРИМЕЧАНИЕ: Если все индикаторы начинают мигать, это указывает на неисправность машины. Перед обращением в сервисный центр выключите электропитание и подачу воды.

Если забыли добавить посуду

Если была забыта посуда, её можно добавить в любое время до того, как откроется отсек для моющего средства.

1. Приоткройте дверцу, чтобы остановить программу мытья.
2. После того как распылители прекратят работу, Вы можете полностью открыть дверцу.
3. Добавьте забытую посуду.
4. Закройте дверцу. Посудомоечная машина продолжит работу через десять секунд.

▲ ПРЕДУПРЕЖДЕНИЕ!

Открывать дверцу во время работы машины опасно из-за горячей воды, будьте осторожны!

Выключение посудомоечной машины

Цифровой дисплей отображает «---» и 6 раз звучит предупреждающий сигнал, это значит, что программа мытья полностью завершена.

1. Выключите посудомоечную машину, нажав кнопку «Вкл./Выкл.».
2. Закройте водопроводный кран!

Осторожно откройте дверцу. При открытии может выйти горячий пар!

- Горячая посуда чувствительна к ударным нагрузкам. Поэтому перед извлечением из устройства посуде следует дать остыть в течение 15 минут.
- Оставьте дверцу посудомоечной машины приоткрытой и подождите несколько минут перед тем, как извлечь посуду. Таким образом, она остынет, и процесс сушки улучшится.

Разгрузка посудомоечной машины

Остаточная влажность внутри машины после завершения программы не является неисправностью.

Сначала извлеките посуду из нижней корзины, а затем из верхней. Это предотвратит стекание воды с верхней корзины на посуду в нижней.

ЧИСТКА И УХОД

Система фильтрации

Фильтр предназначен для предотвращения попадания крупных остатков и других мелких загрязнений в насос. Со временем отложения могут засорить фильтр.

Система фильтрации включает в себя крупный фильтр, плоский (основной фильтр) и микрофильтр (тонкий фильтр).

1. Плоский фильтр

Специальная струя на нижнем распылителе ловит пищевые остатки и мусор.

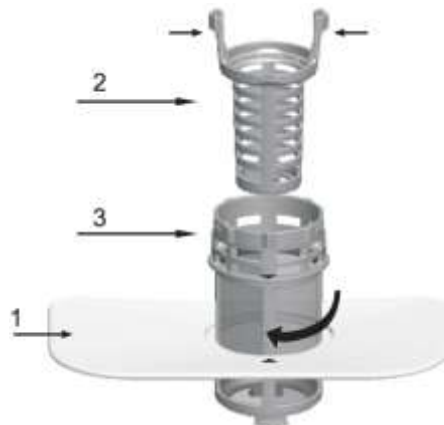
2. Крупный фильтр

Большие остатки, такие как кости, которые могут забить слив, задерживаются в крупном фильтре.

Чтобы удалить предмет, попавший в этот фильтр, нажмите на верхние части фильтра и аккуратно вытащите фильтр.

3. Микрофильтр

Этот фильтр задерживает грязь и пищевые остатки в районе поддона, предотвращая их попадание на посуду во время цикла мойки.



- Проверьте фильтры на наличие засоров после каждого использования посудомоечной машины.
- Открутив крупный фильтр, Вы можете извлечь всю систему фильтрации. Удалите пищевые остатки и промойте фильтры под проточной водой.



1. Поверните крупный фильтр против часовой стрелки и затем поднимите его;
2. Поднимите плоский фильтр вверх
3. ПРИМЕЧАНИЕ: Если выполнить действия от шага 1 к шагу 2, система фильтрации будет удалена; если выполнить действия от шага 2 к шагу 1 в обратном порядке, система фильтрации будет установлена.

Очистка фильтра

Для оптимальной производительности необходимо регулярно очищать фильтр. Фильтр эффективно удаляет пищевые частицы из воды, позволяя ей циркулировать во время цикла. По этой причине рекомендуется удалять крупные пищевые частицы, попавшие в фильтр, после каждого цикла мойки, промывая фильтр под проточной водой. Чтобы снять фильтр, потяните его вверх. Весь фильтр следует чистить один раз в неделю. Для очистки крупного и микрофильтров используйте чистящую щетку. Затем соберите части фильтра, как показано на рисунках выше, и установите обратно в посудомоечную машину, установив его на свое место и нажав вниз. Посудомоечную машину никогда нельзя использовать без фильтров. Неправильная установка фильтра может снизить производительность прибора и повредить посуду и кухонные принадлежности.

Никогда не запускайте посудомоечную машину без установленных фильтров. При чистке фильтров не стучите по ним. В противном случае фильтры могут деформироваться, что может ухудшить производительность посудомоечной машины.

Чистка распылителей

Для обеспечения надлежащей работы посудомоечной машины необходимо регулярно очищать распылители, так как химические вещества из жесткой воды могут засорять отверстия для воды и подшипники. Чтобы снять распылители, вращайте гайку по часовой стрелке, чтобы снять шайбу, а затем сам распылитель. Помойте распылители в теплой воде с мылом и используйте мягкую щетку для очистки отверстий. После тщательного промывания установите их обратно на место.



Уход за посудомоечной машиной

Чтобы очистить панель управления, используйте слегка влажную ткань, а затем тщательно высушите.

Для чистки корпуса используйте средства для очистки бытовой техники. Никогда не используйте острые предметы, щеточки для чистки или агрессивные моющие средства на любой части посудомоечной машины.

Защита от замерзания

Если Ваша посудомоечная машина остается в неотапливаемом помещении зимой, проведите следующую подготовку:

1. Отключите электропитание посудомоечной машины.
2. Закройте подачу воды и отсоедините входной водопроводный шланг от водного клапана.
3. Слейте воду из входного шланга и клапана. (Используйте емкость для сбора воды).
4. Подсоедините водопроводный шланг обратно к клапану.
5. Удалите фильтр внутри машины и используйте губку для удаления воды из поддона.

Чистка двери

Для очистки области двери следует использовать только мягкую теплую влажную ткань. Чтобы избежать проникновения воды в замок двери и электрические компоненты, не используйте аэрозольные чистящие средства и пароочистители.

Также никогда не используйте абразивные чистящие средства или щетки для чистки внешних поверхностей, так как они могут поцарапать отделку. Некоторые бумажные полотенца также могут поцарапать или оставить следы на поверхности.

Следуйте этим инструкциям, если в посудомоечной машине обнаружены посторонние предметы.

ПРЕДУПРЕЖДЕНИЕ!

Никогда не используйте аэрозольные чистящие средства для очистки панели двери, так как это может повредить замок двери и электрические компоненты. Также не рекомендуется использовать абразивные вещества или бумажные полотенца из-за риска появления царапин или пятен на поверхности из нержавеющей стали.

Как поддерживать Вашу посудомоечную машину в рабочем состоянии

После каждой мойки:

После каждой мойки выключите подачу воды к устройству и оставьте дверцу слегка приоткрытой, чтобы избежать скопления влаги и запахов внутри.

Отключите вилку:

Прежде чем начать чистку или проведение технического обслуживания, всегда отключайте вилку от розетки.

Не используйте растворители или абразивные чистящие средства:

Для чистки внешней части и резиновых деталей посудомоечной машины не используйте растворители или абразивные средства. Используйте только ткань и теплую мыльную воду. Чтобы удалить пятна или загрязнения с внутренней поверхности, используйте ткань, смоченную водой с небольшим количеством уксуса или чистящего средства, предназначенного специально для посудомоечных машин.

Когда Вы уезжаете в отпуск:

Перед отъездом в отпуск рекомендуется запустить программу мытья без посуды, после завершения программы вынуть вилку из розетки, закрыть подачу воды и оставить дверцу устройства слегка приоткрытой. Это поможет уплотнениям служить дольше и предотвратит появление запахов в устройстве.

Перемещение устройства:

Если устройство необходимо переместить, старайтесь держать его вертикально. При крайней необходимости его можно установить на заднюю стенку.

Уплотнители:

Один из факторов, вызывающих появление запахов в посудомоечной машине, это продукты питания, оставшиеся в уплотнениях. Регулярная чистка влажной губкой предотвратит это.

ПРЕДУПРЕЖДЕНИЕ!

Установку труб водоснабжения и электрического оборудования следует проводить с привлечением квалифицированных специалистов.

ПРЕДУПРЕЖДЕНИЕ!



Опасность поражения электрическим током!

Отключите электропитание перед установкой посудомоечной машины. Несоблюдение этого правила может привести к смерти или поражению электрическим током.

УСТАНОВКА

- Храните данное руководство по эксплуатации в безопасном месте для последующего использования. Если устройство продается, передается или перемещается, убедитесь, что руководство остается вместе с машиной, чтобы новый владелец мог воспользоваться содержащейся в нем информацией.
- Внимательно прочитайте это руководство по эксплуатации. В нем содержатся важные сведения по безопасной установке, использованию и обслуживанию устройства.
- Если устройство необходимо переместить, всегда держите его в вертикальном положении, при крайней необходимости его можно немного наклонить на заднюю стенку.

Расположение и выравнивание

1. Извлеките устройство из упаковки и проверьте, не повреждено ли оно во время транспортировки. Если оно было повреждено, свяжитесь с продавцом и не продолжайте установку.
2. Разместите посудомоечную машину так, чтобы ее боковые или задняя панель были в контакте с соседними шкафами или даже с стеной. Это устройство также может быть встроено под столешницу.
3. Разместите посудомоечную машину на ровном и прочном полу. Если пол неровный, передние ножки устройства можно отрегулировать, чтобы достичь горизонтального положения (угол наклона не должен превышать 2 градуса). Если устройство правильно выровнено, оно будет более устойчивым и гораздо реже будет перемещаться или вызывать вибрации и шум во время работы.

Подключение водо- и электроснабжения

- Подключение к водоснабжению и электроснабжению должно производиться только квалифицированным специалистом.
- Посудомоечная машина не должна стоять на шлангах или кабеле электроснабжения.
- Устройство должно быть подключено к водоснабжению с использованием новых шлангов. Не используйте старые шланги.

Подключение шланга подачи воды

Подсоедините шланг холодной воды к резьбовому соединителю размером 3/4 дюйма и убедитесь, что он тщательно закреплен. Если водопроводные трубы новые или не использовались длительное время, слейте воду, чтобы убедиться, что она чистая и не содержит примесей. Если эту меру предосторожности не принять, есть риск засорения шланга подачи воды, что может привести к повреждению устройства.

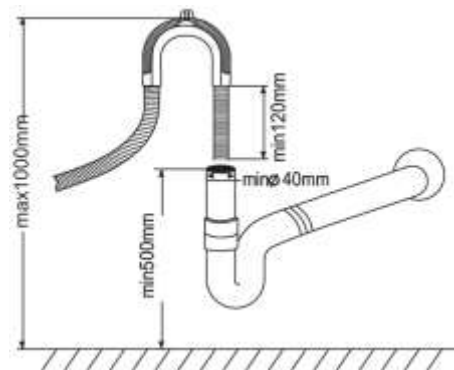


Подключение сливного шланга

Вставьте сливной шланг в канализационную трубу. Когда сливной шланг установлен, высота выпуска должна составлять от 0,5 до 1 метра.

Внимание:

Сливной шланг нельзя закреплять очень низко. Выпуск сливного шланга должен быть закреплен как можно ближе к посудомоечной машине. Расстояние для слива посудомоечной машины составляет около 1-1,5 метра. Слишком большое расстояние может повлиять на эффективность слива воды, приводя к задержке большого количества загрязненной воды в трубе, что в свою очередь может негативно сказаться на качестве мойки в посудомоечной машине.



Подключение к электросети

Перед тем как вставить вилку в розетку, убедитесь, что:

- Розетка заземлена и соответствует текущим нормам и правилам;
- Розетка может выдержать максимальную нагрузку устройства, которая указана на табличке с характеристиками, расположенной на внутренней стороне двери (см. описание устройства);
- Напряжение питания соответствует значениям, указанным на табличке с характеристиками на внутренней стороне двери;
- Розетка совместима с вилкой устройства. Если это не так, обратитесь к квалифицированному электрику для замены вилки, не используйте удлинительные кабели или разветвители.
- После установки устройства кабель питания и электрическая розетка должны быть легко доступны.
- Кабель не должен быть изогнут или сжат.
- Если кабель питания поврежден, его следует заменить в авторизованном сервисном центре для предотвращения возможных рисков.
- Производитель не несет ответственности за любые происшествия, произошедшие из-за невыполнения этих рекомендаций.

Советы по первому циклу мытья

После установки устройства и непосредственно перед запуском первого цикла мытья полностью наполните дозатор солью. Вода может переливаться: это нормально и не является неисправностью. Также нормально, что индикатор низкого уровня соли продолжает мигать в течение нескольких циклов после загрузки соли.

Расположение устройства

Разместите устройство в выбранном месте. Задняя сторона должна касаться стены, находящейся сзади, а боковые стороны — смежных шкафов или стены. Посудомоечная машина оснащена шлангами подачи и слива воды, которые можно разместить справа или слева в зависимости от места установки.

Выравнивание устройства

После установки устройства отрегулируйте ножки (вкручивая или выкручивая их), чтобы установить высоту посудомоечной машины и выровнять ее. В любом случае устройство не должно быть наклонено более чем на 2°.

ПРИМЕЧАНИЕ: Максимальная высота регулировки ножек составляет 20 мм.

Как удалить излишек воды из шлангов

Из-за того, что внешний сливной шланг находится выше самой низкой точки раковины, остаточная вода не может полностью отводиться через сливной насос. Поэтому необходимо извлечь сливной шланг и положить его горизонтально на землю, а затем сливать воду из шланга в подходящую емкость.

Слив воды

Подключите сливной шланг. Шланг должен быть правильно установлен, чтобы избежать утечек воды. Убедитесь, что входной водяной шланг не изогнут и не сжат.

Подключение слива

Место для слива должно находиться на высоте от 50 см (минимум) до 100 см (максимум) от основания посудомоечной машины. Сливной шланг следует фиксировать с помощью зажима.

Запуск посудомоечной машины

Перед запуском посудомоечной машины следует проверить следующее:

1. Выровнена ли посудомоечная машина.
2. Открыт ли входной клапан.
3. Нет ли утечек в местах соединений.
4. Надежно ли соединены провода.
5. Включено ли питание.
6. Не перепутаны ли входной и сливной шланги.
7. Все упаковочные материалы и маркировки следует удалить из посудомоечной машины.

Внимание!

После установки, пожалуйста, сохраните данное руководство. Содержание этого руководства очень полезно для пользователей.

УСТРАНЕНИЕ НЕИСПРАВНОСТЕЙ

Коды ошибок

При возникновении некоторых неисправностей устройство будет отображать коды предупреждения об ошибках.

Коды	Значения	Возможные причины
Инд.1, Инд.3 мигают	Дверь открыта	Дверь открыта во время работы
Инд.1, Инд.20 мигают	Вход воды	Неисправность в подаче воды
Инд.1, Инд.6 мигают	Слив воды	Неисправность в сливе воды
Инд.1, Инд.10 мигают	Датчик температуры	Неисправность датчика температуры
Инд.1, Инд.11 мигают	Перелив/утечка	Происходит перелив/утечка воды
Инд.1, Инд.12 мигают	Утечка воды	Происходит утечка воды
Инд.2, Инд.3 мигают	Нагревательный элемент	Аномальный нагрев



⚠ ПРЕДУПРЕЖДЕНИЕ!

Если происходит перелив, отключите главное водоснабжение перед обращением в сервисный центр. Если в поддоне есть вода из-за переполнения или небольшой утечки, воду следует удалить перед повторным запуском посудомоечной машины.

Перед обращением в сервисный центр

Советы из таблицы могут избавить вас от необходимости обращаться в сервисную службу.

Проблема	Возможная причина	Решение
Посудомоечная машина не работает.	Перегорел предохранитель.	Замените предохранитель. Отключите приборы, находящиеся в одной цепи с машиной.
	Прибор не включается.	Убедитесь, что посудомоечная машина включена, а дверца надежно закрыта. Убедитесь, что шнур питания подключен к розетке.
	Низкое давление воды.	Убедитесь, что шланг подачи воды подключен и открыт
Сливной насос не останавливается.	Перелив воды.	Система автоматически обнаруживает переполнение. Когда это происходит, она отключает циркуляционный насос и включает дренажный насос.

Шум.	Естественный шум.	Шум из открытого дозатора для моющего средства. Закройте его.
	Посуда плохо уложена. Что-то выпало из корзины на дно посудомоечной машины.	Разложите посуду согласно схеме загрузки посуды. Убедитесь, что на дне посудомоечной машины нет посторонних предметов.
	Шум двигателя.	Редкое использование посудомоечной машины может служить причиной высыхания уплотнителей и появления шума от двигателя.
Образование пены.	Неправильно подобранное моющее средство.	Используйте только специальное моющее средство для посудомоечных машин, чтобы избежать образования пены. Если это произошло, добавьте в камеру 0,5 л холодной воды. Закройте посудомоечную машину, затем запустите цикл предварительное ополаскивание. При необходимости повторите.
	Пролитый ополаскиватель.	Всегда вытирайте разливы ополаскивателя.
Окрашивание посуды.	Моющее средство с красителем.	Убедитесь, что в моющем средстве нет красителя.
Посуда не отмылась.	Неподходящая программа.	Выберите более мощную программу.
	Неправильная загрузка посуды.	Убедитесь, что дозатор моющего средства и распылители не блокируются крупной посудой.
Пятна и пленка на стеклянной посуде.	1. Жесткая вода. 2. Низкая температура воды на входе. 3. Перегрузка. 4. Неправильная загрузка. 5. Влажное моющее средство. 6. Нет ополаскивателя. 7. Неправильная дозировка моющего средства.	Чтобы удалить пятна со стеклянной посуды: 1. Выньте всю металлическую посуду из посудомоечной машины. 2. Не добавляйте моющее средство. 3. Выберите самый длительный цикл. 4. Запустите посудомоечную машину и дайте ей поработать примерно 18-22 минуты, после чего она перейдет в режим основной мойки. 5. Откройте дверцу и напейте 2 чашки уксуса на дно посудомоечной машины. 6. Закройте дверцу и дайте посудомоечной машине завершить цикл. Если уксус не помогает: используйте 1/4 стакана (60 мл) лимонной кислоты.
Помутнение стеклянной посуды.	Мягкая вода и большое кол-во моющего средства.	Используйте меньше моющего средства, если у вас мягкая вода, и выбирайте самый короткий цикл, чтобы вымыть стеклянную посуду.
Желтая или коричневая пленка на внутренних поверхностях.	Пятна от кофе или чая.	Удалите пятна вручную, после цикла мойки, используя раствор из 1/2 части очистителя и 3 частей теплой воды.
	Отложения железа в воде.	Установите фильтр для воды.
Белая пленка на внутренних поверхностях.	Минералы в воде.	Для очистки внутренней поверхности используйте влажную губку с моющим средством для посудомоечных машин.

Крышка дозатора моющего средства не закрывается.	Крышка засорилась.	Очистите крышку дозатора с помощью щётки или влажной губки.
Моющее средство остается в дозаторе.	Посуда блокирует крышку дозатора.	Укладывайте посуду согласно схеме размещения посуды.
Пар.	Нормальное явление.	Во время мойки пар может выходить через вентиляционное отверстие, это нормальное явление.
Серые пятна на посуде.	Алюминиевые приборы.	Используйте мягкий чистящий материал, чтобы устранить эти следы.
Вода на дне посудомоечной машины.	Нормальное явление.	Небольшое количество воды на дне посудомоечной машины вокруг сливного отверстия предотвращает высыхание уплотнителей.
Посудомоечная машина протекает.	Переполнение дозатора.	Не переполняйте дозатор ополаскивателя. Пролитый ополаскиватель может вызвать пенообразование и привести к переполнению.
	Машина установлена не по уровню.	Отрегулируйте положение посудомоечной машины. Установите её по уровню.

Безопасная утилизация



Вы можете защитить окружающую среду. Пожалуйста, помните о соблюдении местных норм и правил: передайте неисправное электрическое оборудование в соответствующий центр по утилизации отходов. Важно правильно утилизировать электронные отходы, чтобы минимизировать воздействие на окружающую среду и обеспечить безопасную обработку опасных материалов.



ПРЕДУПРЕЖДЕНИЕ!

Если происходит перелив, отключите главное водоснабжение перед обращением в сервисный центр. Если в поддоне есть вода из-за переполнения или небольшой утечки, воду следует удалить перед повторным запуском посудомоечной машины.

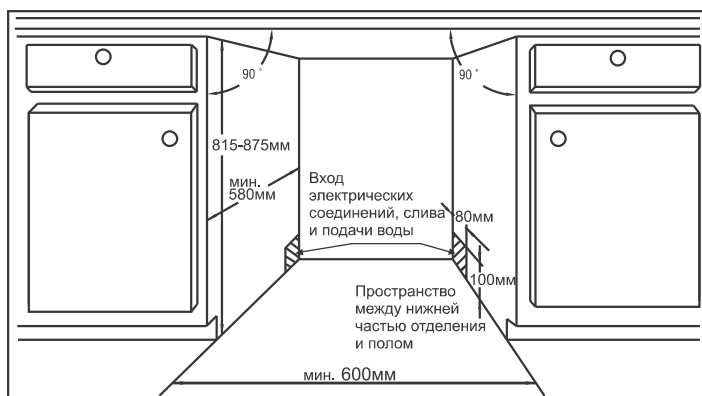
ИНСТРУКЦИЯ ПО МОНТАЖУ

Внимательно прочитайте инструкцию по монтажу

1. Перед перемещением посудомоечной машины к месту монтажа должны быть сделаны приготовления. Необходимо выбрать место рядом с раковиной для облегчения монтажа входного и сливного шлангов (см. рис. 1).
2. Если посудомоечная машина установлена в угловой части кухонного гарнитура, там должно иметься некоторое пространство (показано на рис. 2) при открытии дверцы.

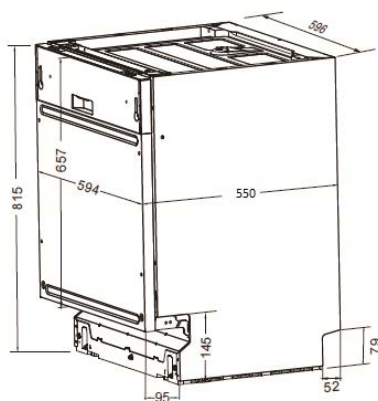
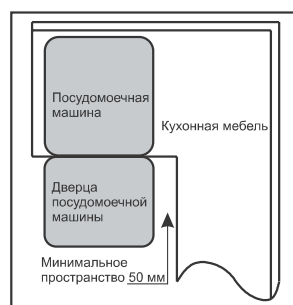
【 Рис. 1 】

Размеры отделения
Менее 5 мм между
верхней частью
посудомоечной машины
и столешницей, и
наружная дверца
заподлицо со встроенной
мебелью.



【 Рис. 2 】

Минимальное пространство
при открытой дверце.



Размеры и монтаж декоративной панели

1. Декоративную деревянную панель можно изготовить в соответствии с размерами на рис. 3

【 Рис.3 】

Декоративная панель должна
изготавливаться в соответствии с
размерами, указанными на рисунке.
(Единица измерения: мм)

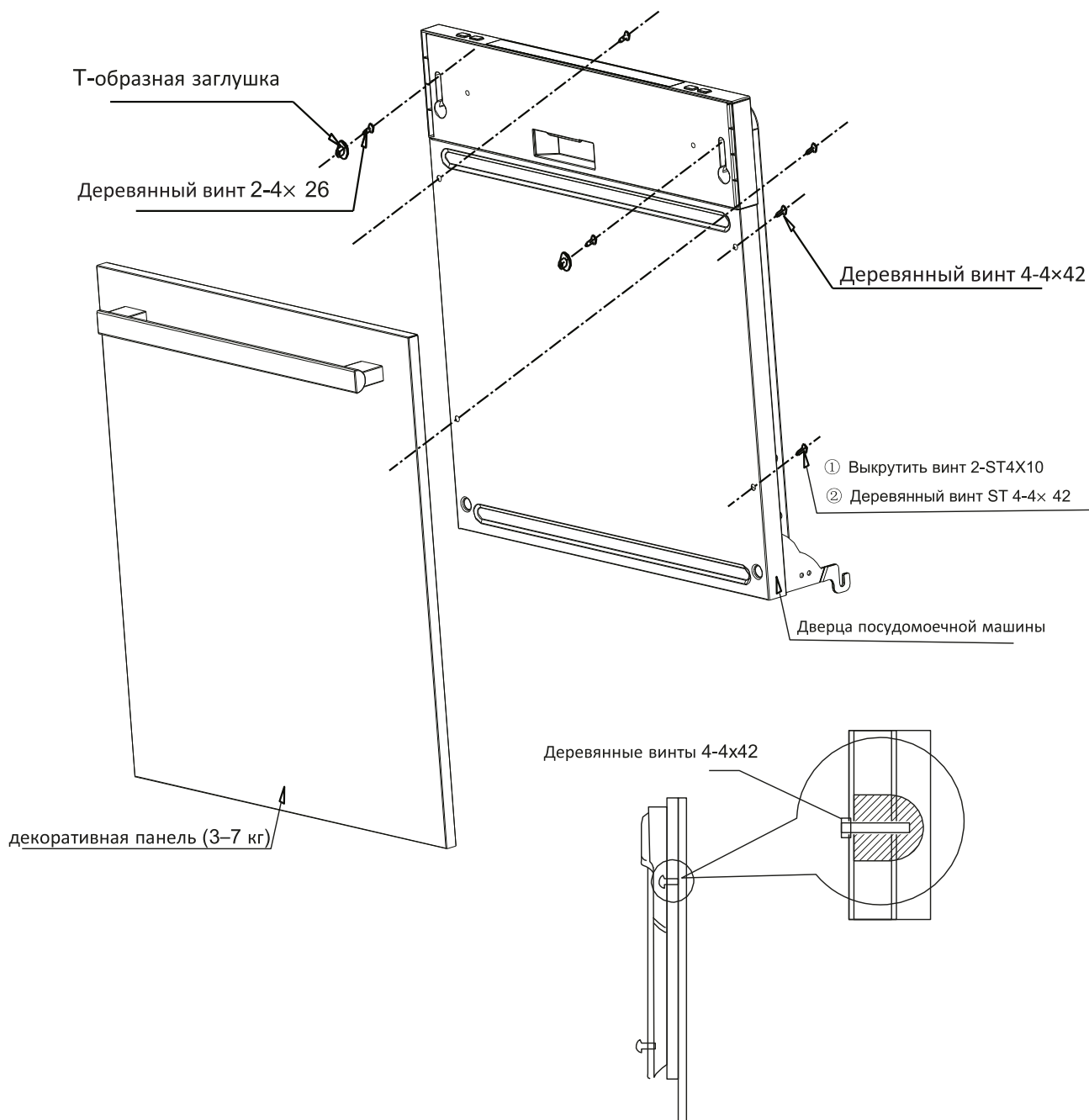


2. Крепление декоративной панели (рис. 4)

[Рис. 4]

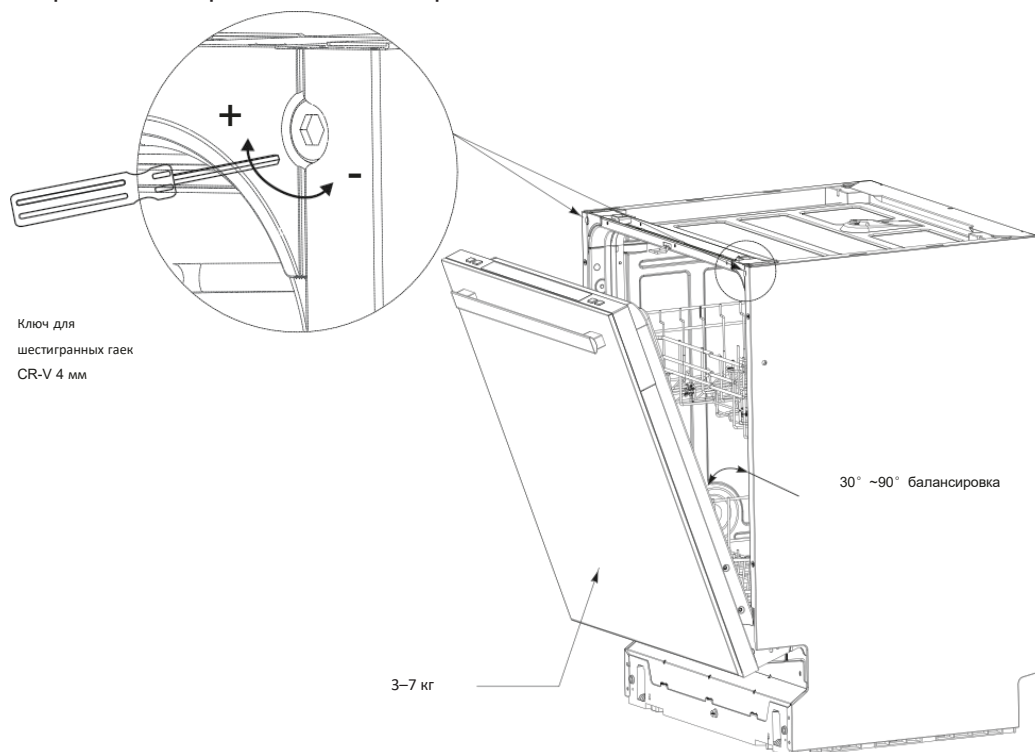
Монтаж декоративной панели

1. Отвернуть четыре коротких винта
2. Вставить четыре длинных винта и закрутить



Регулировка натяжения пружины дверцы

После размещения панели на посудомоечной машине попробуйте открыть и закрыть дверцу, чтобы проверить балансировку и убедиться в том, что дверца сохраняет свое положение. Если необходимо, выполните регулировку дверцы с помощью винта, поворачивая его по часовой стрелке или против часовой стрелки.



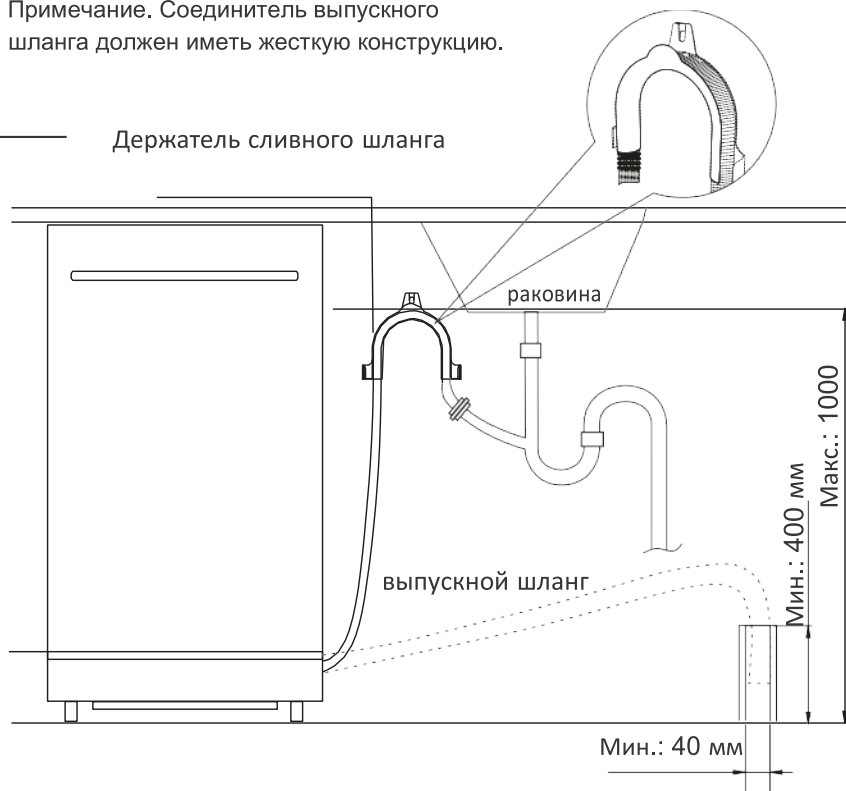
Подключение сливного шланга

Необходимо вставить сливной шланг в сливную трубу с минимальным диаметром 40 мм, или позволить воде сливаться в раковину, убедившись в отсутствии перегибов или зажимания шланга. Верхний конец шланга должен быть на высоте менее 1000 мм.

Примечание. Соединитель выпускного шланга должен иметь жесткую конструкцию.

【 Рис.6 】

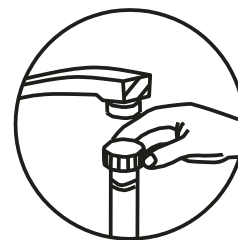
Подключение сливного шланга



Подключение наливного шланга

Подсоедините шланг подачи холодной воды к резьбовому (на 3/4 дюйма) соединителю и убедитесь в том, что он плотно зафиксирован на месте.

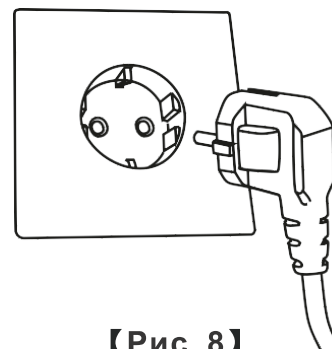
Если подсоединение производится с помощью новых или не использовавшихся длительное время водяных шлангов, то необходимо пропустить через них воду и убедиться в том, что вода чистая и не содержит загрязнений. Несоблюдение этого требования может привести к перекрытию отверстия для подачи воды и выходу прибора из строя.



【Рис. 7】

Подключение к электросети

Проверьте соответствие розетки вилке питания прибора. Розетка должна быть рассчитана на 250 В / 10 А и в ней должен иметься заземляющий проводник, в противном случае возможно возникновение опасной ситуации или повреждение оборудования. Вместе с посудомоечной машиной к розетке не допускается подключать другие мощные электроприборы.



【Рис. 8】

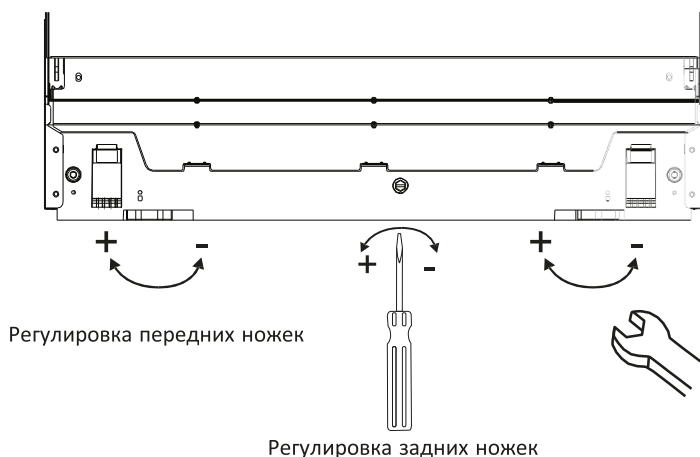
Регулировка уровня посудомойки

Посудомоечная машина должна быть выровнена для правильной ориентации направляющих посуды и хорошей производительности мойки.

Наклон посудомоечной машины в любом направлении не должен превышать 2 градусов. Регулирование высоты посудомоечной машины осуществляется путем поворачивания ножек.

【Рис. 9】

Иллюстрация регулировки ножек
ПРИМЕЧАНИЕ:
Максимальная регулировочная высота ножек составляет 50 мм.



ТЕХНИЧЕСКИЕ ХАРАКТЕРИСТИКИ

Параметры	Значение
Модель	BDW 6025 Infolight
Тип установки	Встраиваемый
Цвет	Черный
Цвет камеры	Нержавеющая сталь
Материал камеры	Нержавеющая сталь
Материал внешней двери	Гальванизированная сталь
Вместимость (количество комплектов посуды)	12
Энергоэффективность	A++
Уровень шума (дБ)	49
Потребление энергии в год (кВт*ч/год)	259
Потребление энергии за цикл (кВт*ч/цикл)	0,922
Потребление воды в год (л/год)	3080
Потребление воды за цикл (л/цикл)	11
Управление	Кнопочное
Кнопки панели управления	Питание / ALT (доп. функции) / Программа
Время отложенного запуска (час)	3/6/9 ч.
Программы	5
Intensive	Да
ECO	Да
Light	Да
60min	Да
Pre-rinse	Да
Функции	
Половинная загрузка	Да
Dry+	Да
Infolight	Да
Индикаторы	
Тип индикаторов	LED-дисплей
Цвет индикатора	красный
Технические характеристики и внутренние спецификации	
Напряжение / В	220-240
Частота / Гц	50
Потребление в режиме отключения (Вт)	0,49
Потребление в режиме ожидания (Вт)	0,60
Номинальная мощность	1850 Вт
Тип нагревательного элемента	Скрытый
Тип фильтра	Съемный
Материал фильтра	SUS304

Материал рабочей камеры	SUS304
Тип дозатора	Крышка
Смягчитель воды	Да
Система сушки	Конденсационная
Тип входного шланга	Стандартный
Подключение входного шланга	Холодная вода
Длина сетевого кабеля	1500 мм
Длина входного шланга	1500 мм
Длина выходного шланга	1500 мм
Корзина	
Распылители (верхний + нижний)	Верхний + нижний
Регулировка высоты верхней корзины	Да
Цвет корзины	Серый
Информация о продукте и упаковке	
Габаритные размеры продукта (мм)	600*560*820
Вес нетто (кг)	32

Продукт сертифицирован в соответствии с действующим техническим регламентом. Производитель на свое усмотрение и без дополнительных уведомлений может менять комплектацию, внешний вид, страну производства и технические характеристики модели, следуя политике непрерывного улучшения качества выпускаемой продукции. Приобретенная Вами модель может отличаться от описанной в тексте данного руководства