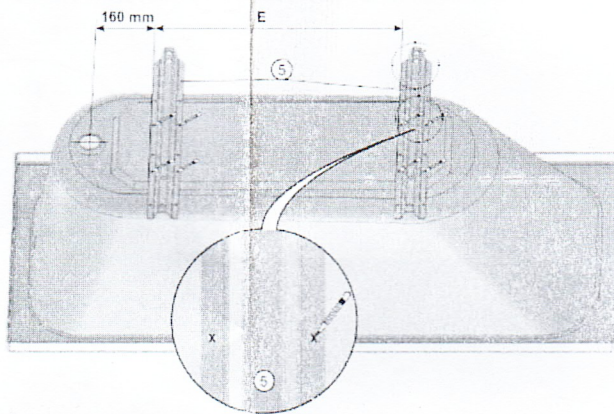


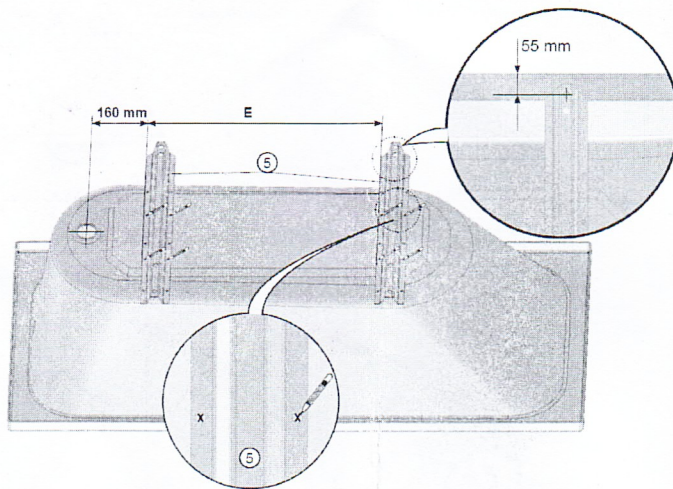
EUROLUX инструкция сборки опорной конструкции для акриловой ванны.

- 1 Гайка М 10 — 8 шт
- 2 Болт М 10 — 4 шт
- 3 Ножка — 4 шт
- 4 Шуруп 5.5X16 — 8 шт
- 5 Профиль перфорированный — 2 шт
- 6 Шайба 10 мм — 8 шт
- 7 Крепление ванны к стене — 4 шт

Монтаж ванны на опоры без панелей (экранов)



Монтаж ванны на опоры с последующей установкой панелей (экранов)



55 мм от края ножки до бортика ванны

