



CITY

60402



**WARNING: CHOKING HAZARD.**  
Small parts. Not for children under 3 years.



### **Get excited about our new packaging!**

We're switching from plastic to paper-based packaging. That's why you might find a mix of paper and plastic in our boxes!

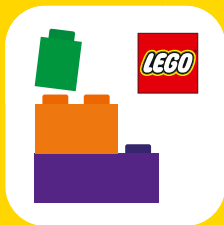
### **Nos nouveaux emballages vous emballeront !**

Nous passons des emballages en plastique aux emballages à base de papier. C'est pourquoi vous pourriez trouver un mélange de papier et de plastique dans nos boîtes !

### **¡Te presentamos nuestros nuevos empaques!**

Estamos sustituyendo las bolsas de plástico por bolsas con base de papel. ¡Por eso, puedes encontrar una mezcla de papel y de plástico en nuestras cajas!

**[LEGO.com/sustainable-packaging](https://www.lego.com/sustainable-packaging)**



# BUILDER

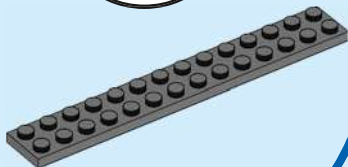
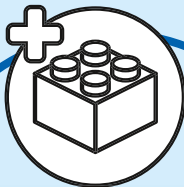


Apple and the Apple logo are trademarks of Apple Inc., registered in the U.S. and other countries and regions. App Store is a service mark of Apple Inc. Google Play and the Google Play logo are trademarks of Google LLC. Tencent and the Tencent logo are trademarks of Tencent Inc.

🔍 [LEGO.com/devicecheck](https://LEGO.com/devicecheck)

**EN** Ask parents' permission before going online | **DE** Eltern um Erlaubnis bitten, bevor du online gehst | **FR** Demande l'autorisation d'un parent avant d'aller en ligne | **IT** Chiedi il permesso ai tuoi genitori prima di andare online | **ES** Pídeles permiso a tus papás antes de conectarte a Internet | **PT** Peça autorização aos pais antes de acederes online | **ZH** 上网前应先征得父母的同意 | **PL** Poproś rodziców o zgodę, zanim wejdiesz do Internetu | **CS** Než půjdeš na internet, požádej rodiče o svolení | **SK** Skôr než pôjdeš na internet, vypýtaj si povolenie od rodičov | **HU** Kérj szülői engedélyt, mielőtt online csatlakoznál! | **RO** Cere permisiunea părinților înainte de a te conecta online | **BG** Поискайте разрешение от родител, преди да влезете онлайн | **LV** Pirms došanās tiešsaistē palūdz atļauju vecākiem | **ET** Enne Interneti kasutamist küsi vanematelt luba | **LT** Prieš prisijungdami prie interneto, atsiklauskite tėvų







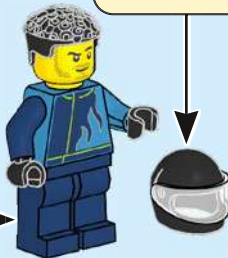
**AVERTISSEMENT : RISQUE D'ÉTOUFFEMENT.**

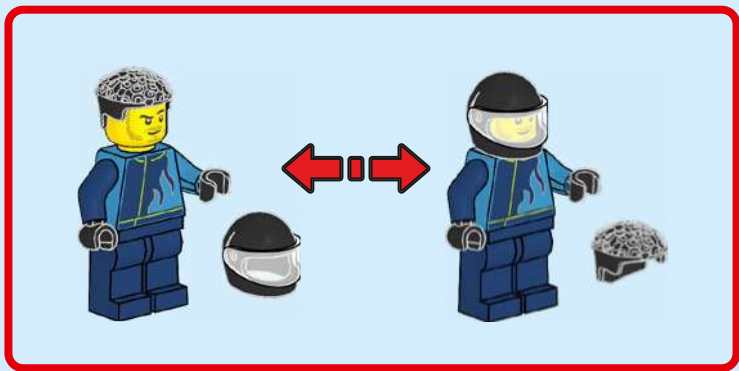
Contient des petites pièces. Ne convient pas aux enfants de moins de 3 ans.

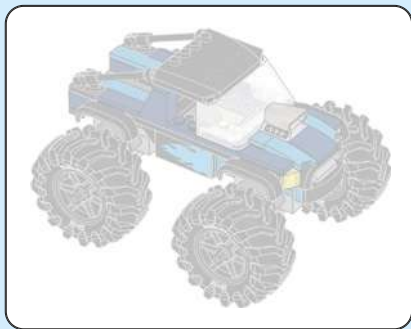


**ADVERTENCIA: PELIGRO DE ASFIXIA.**

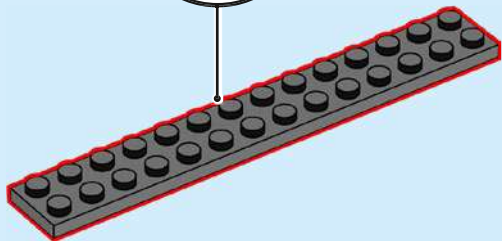
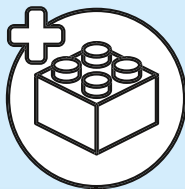
No recomendado para niños menores de 3 años. Contiene piezas pequeñas.

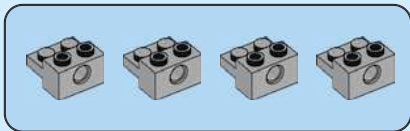




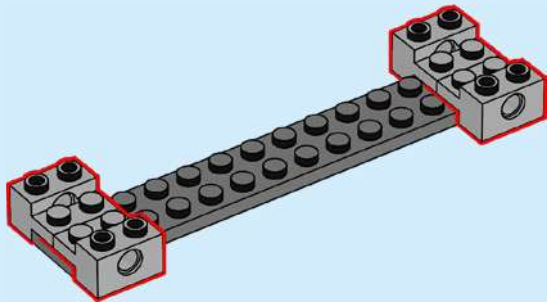


1

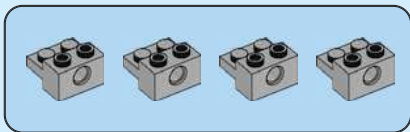




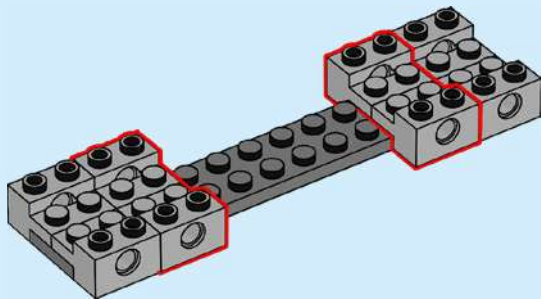
2

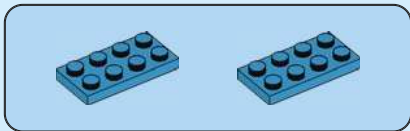




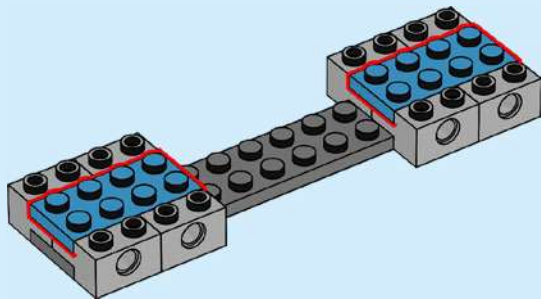


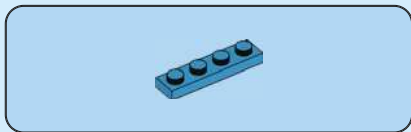
3



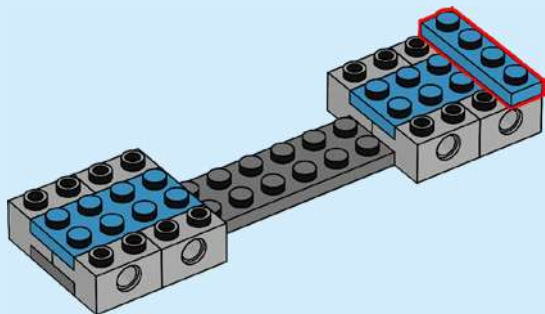


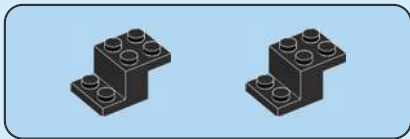
4



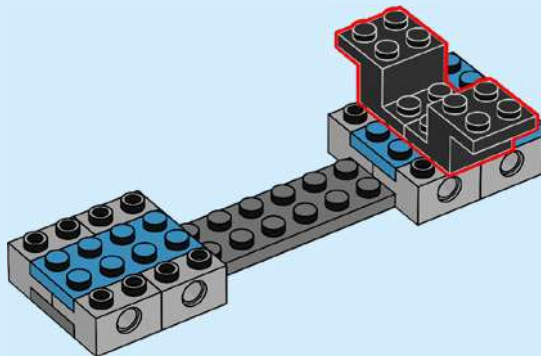


5



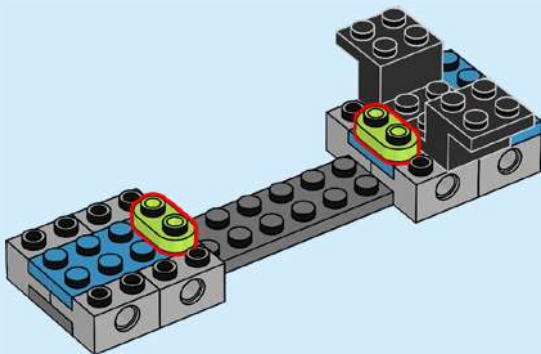


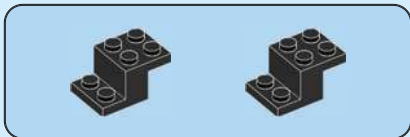
6



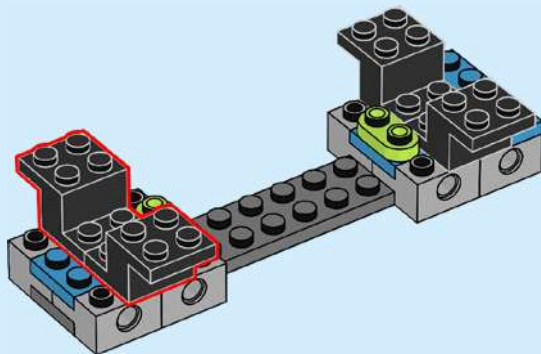


7



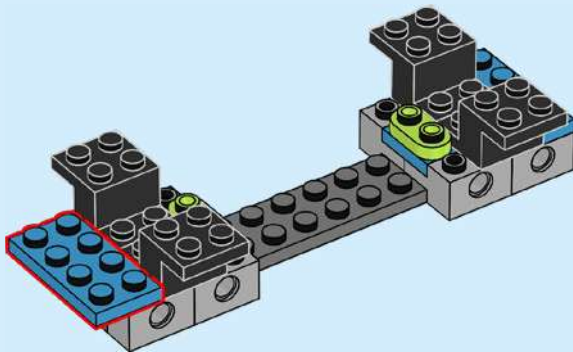


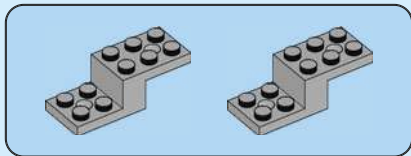
8



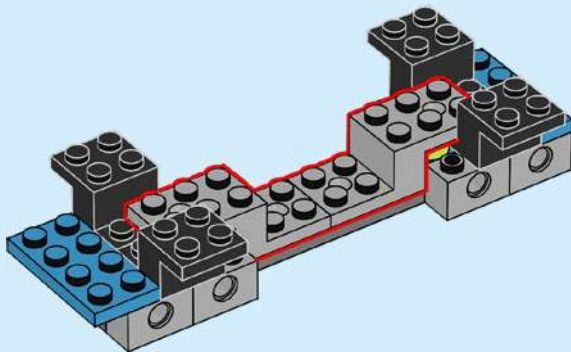


9





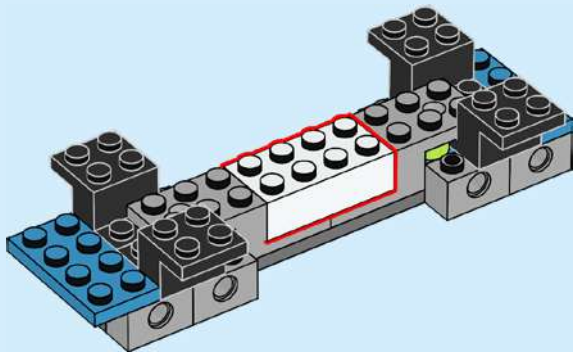
10





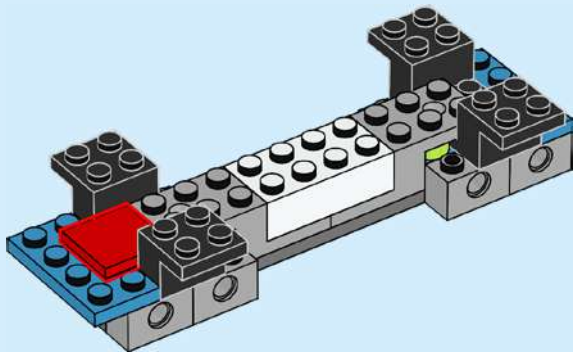


11



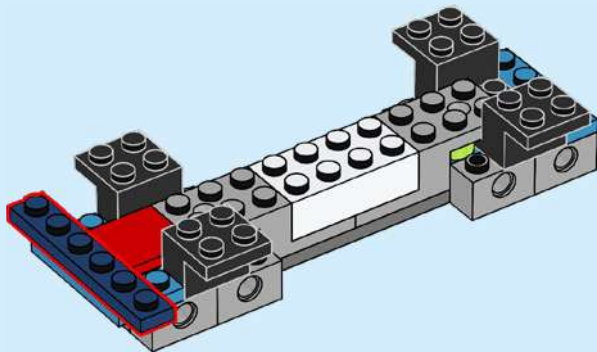


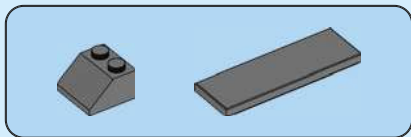
12



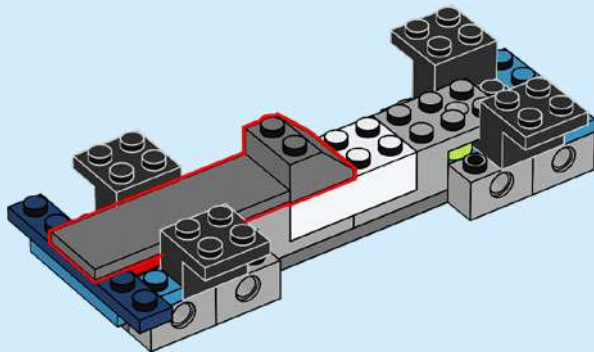


13



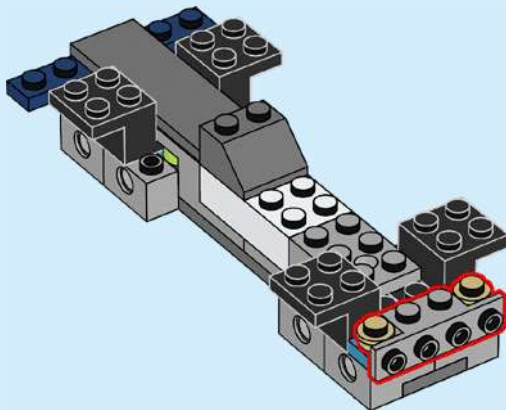


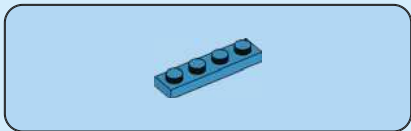
14



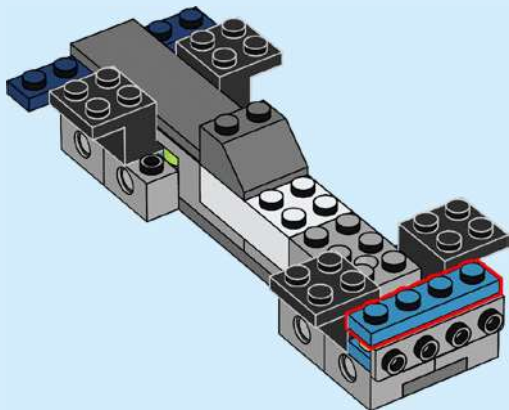


15





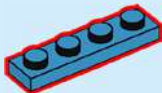
16





17

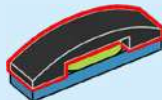
1

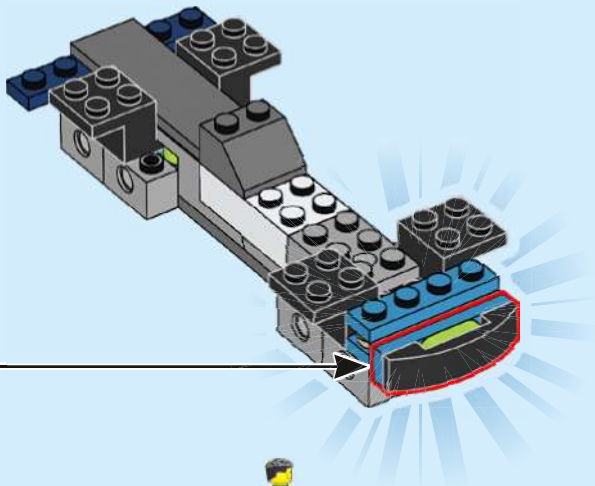


2

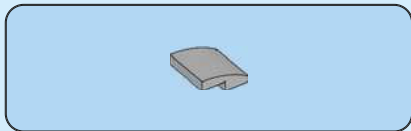


3

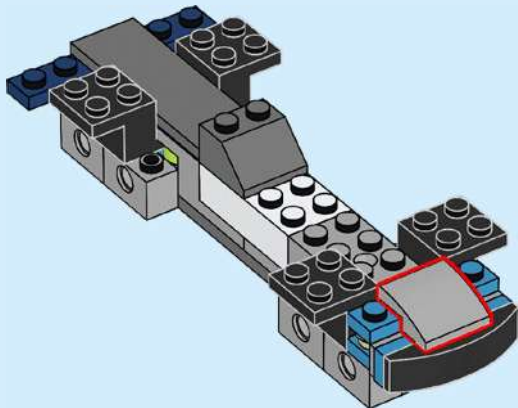






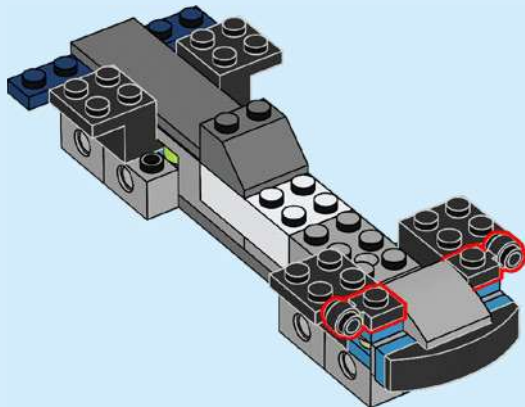


18



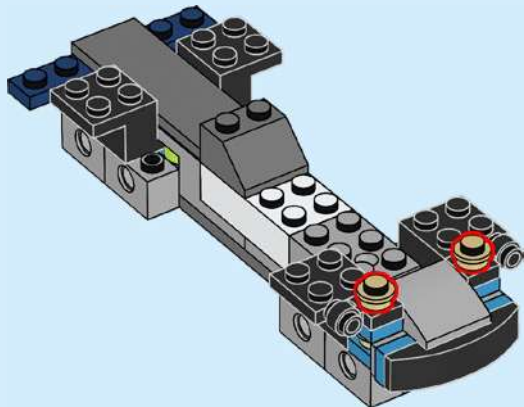


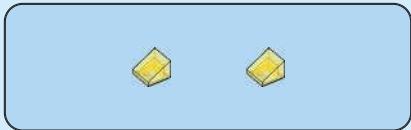
19



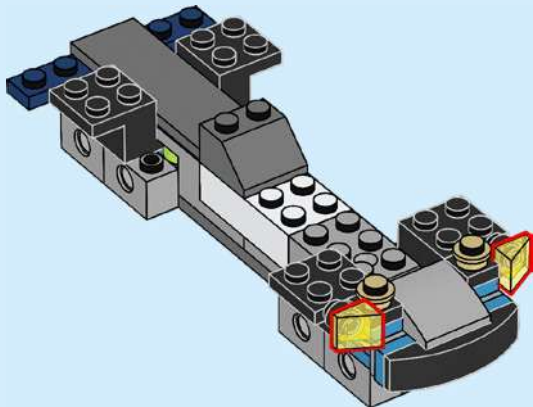


20



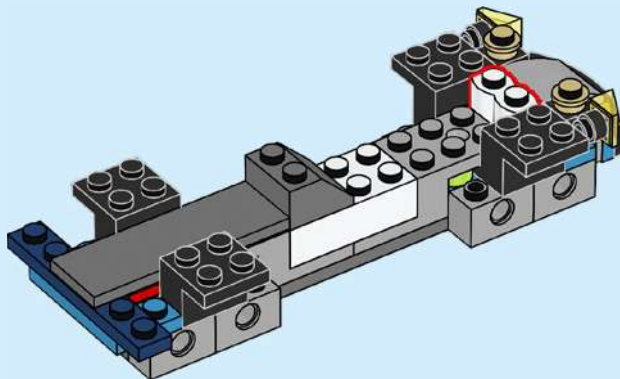


21



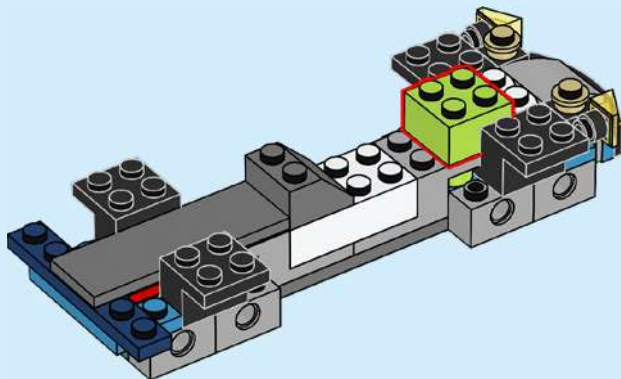


22



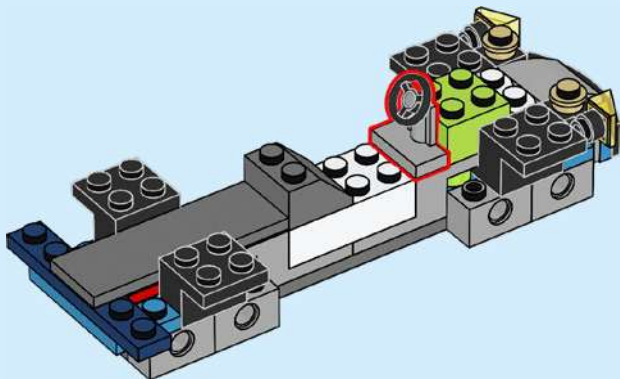


23



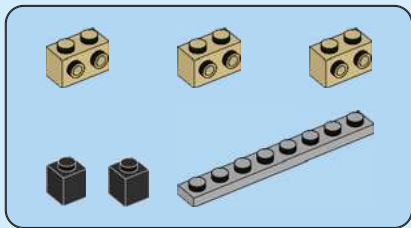


24



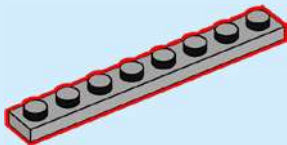




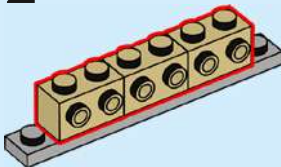


25

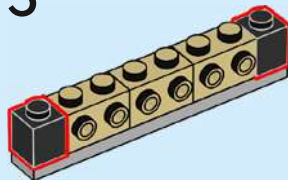
1

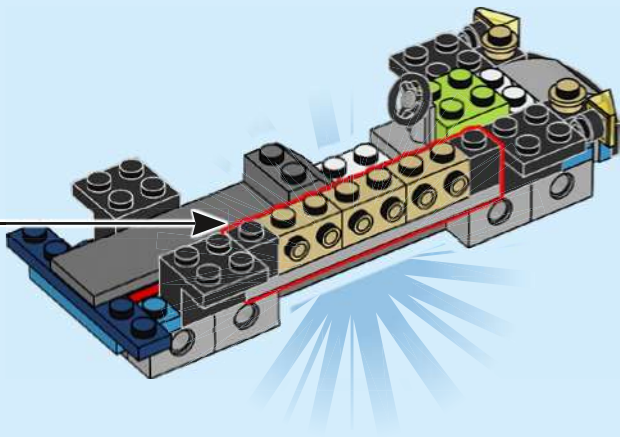


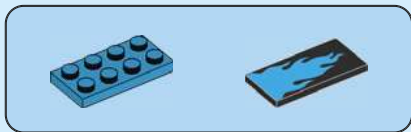
2



3

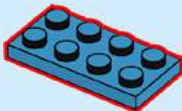




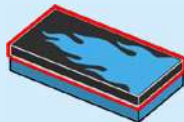


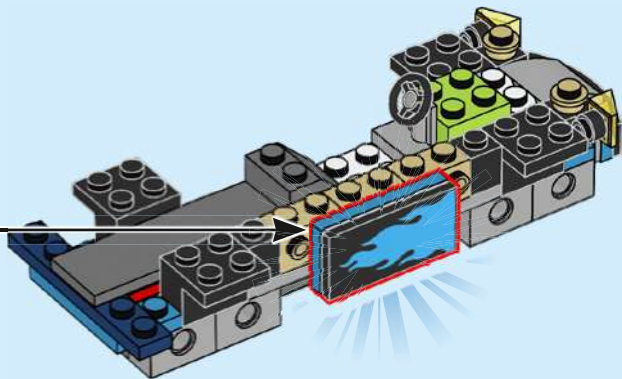
26

1



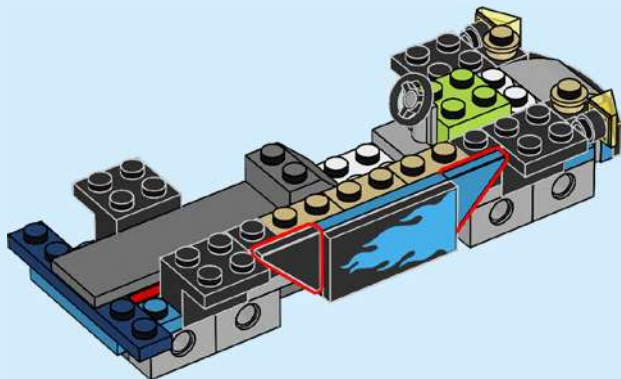
2

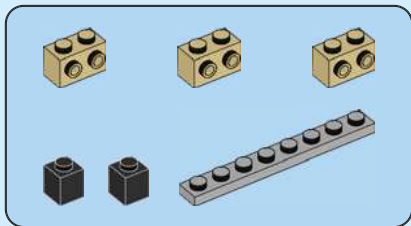






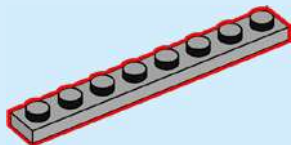
27



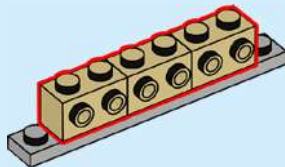


28

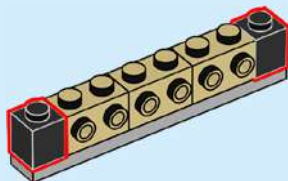
1

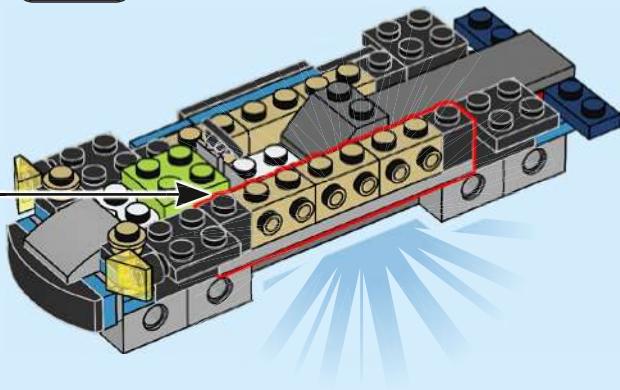
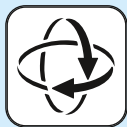


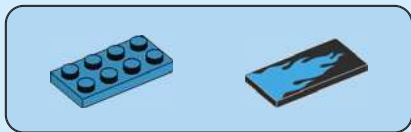
2



3





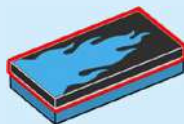


29

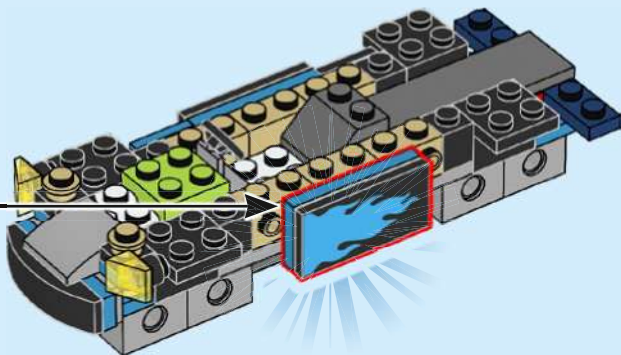
1

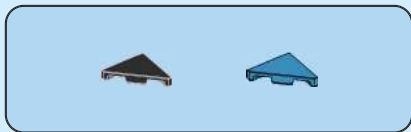


2

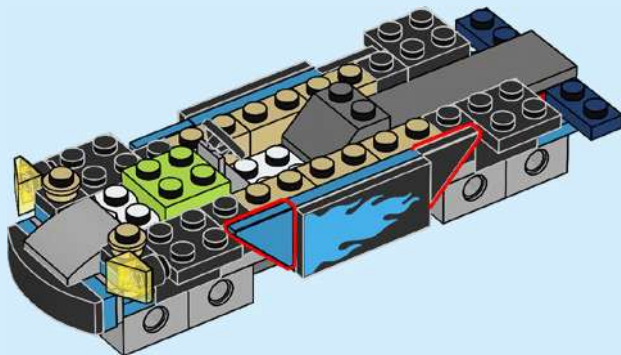






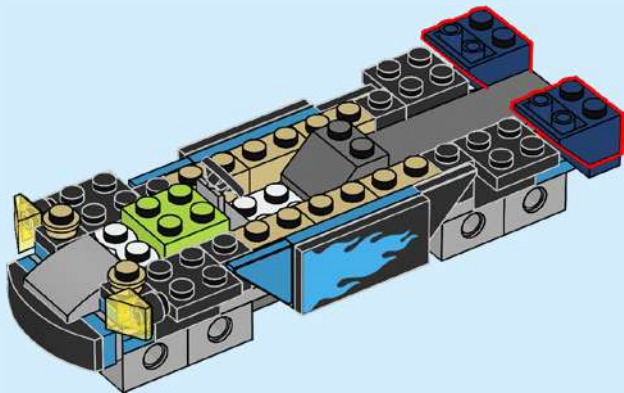


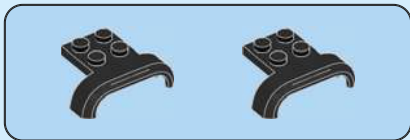
30



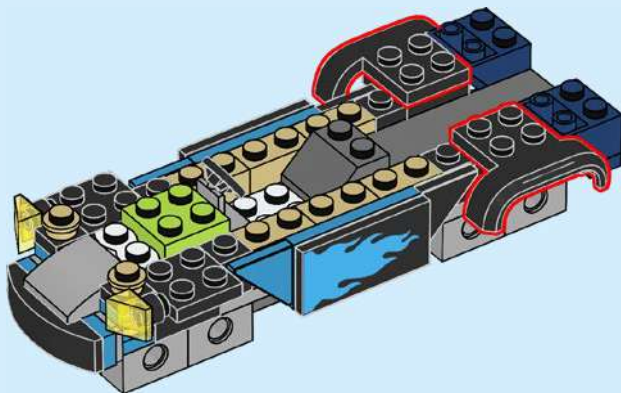


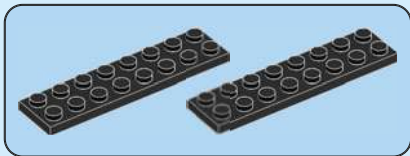
31



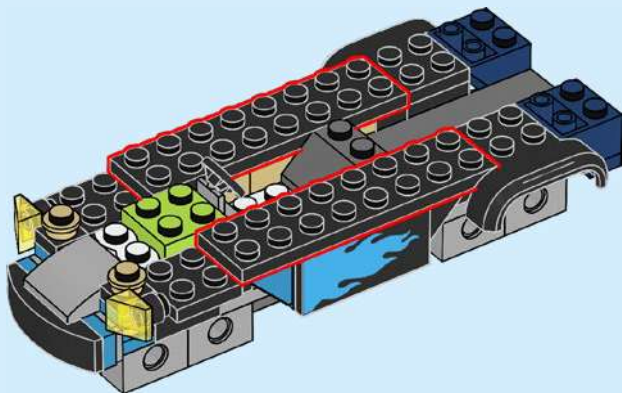


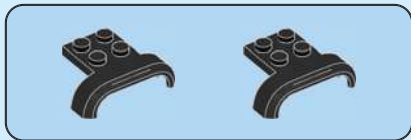
32



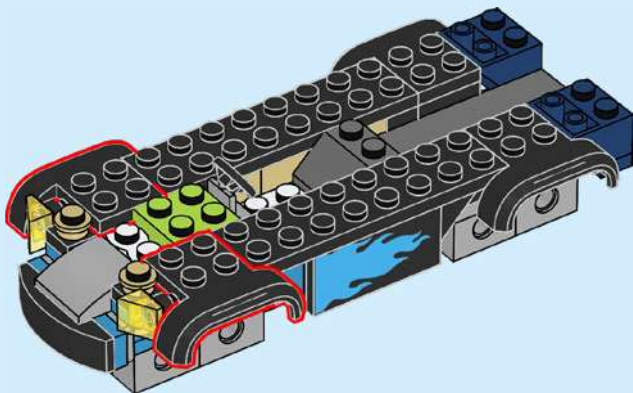


33



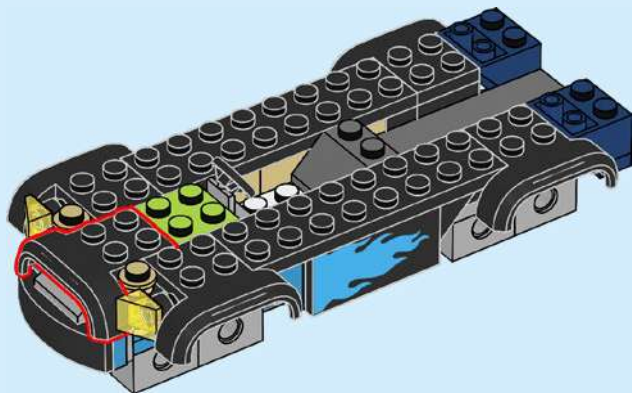


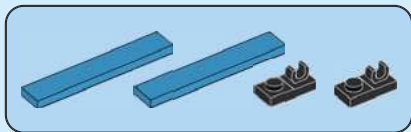
34



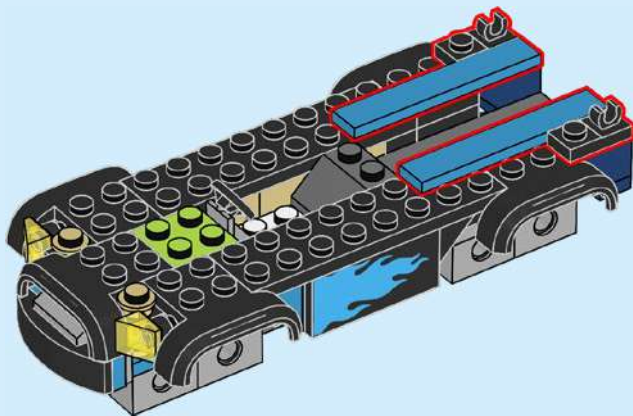


35

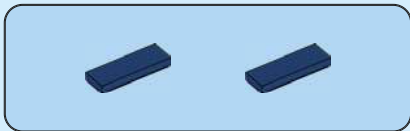




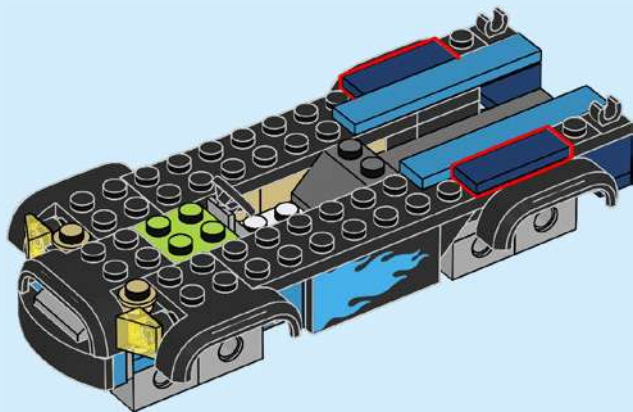
36

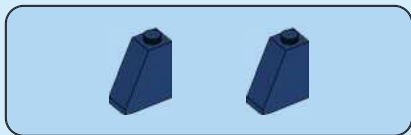




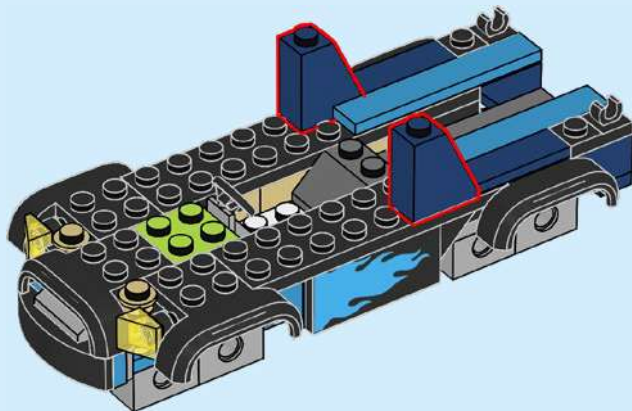


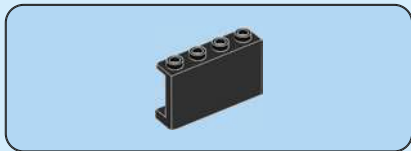
37



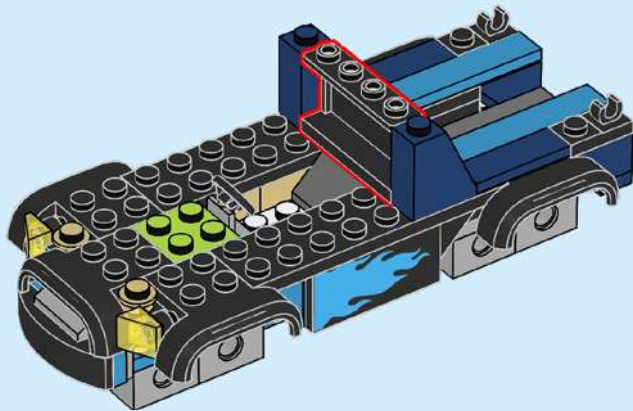


38



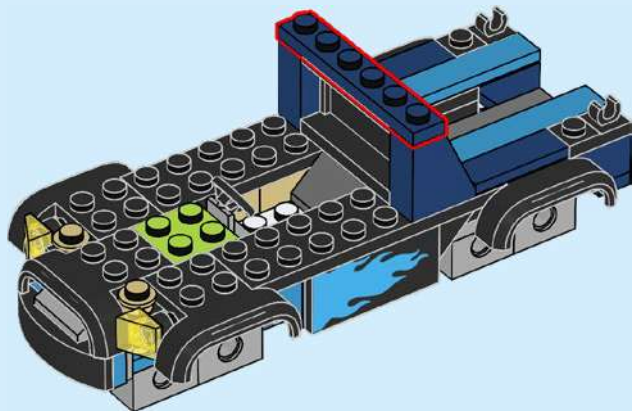


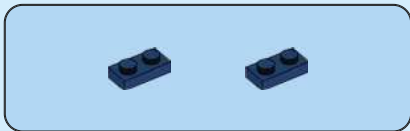
39



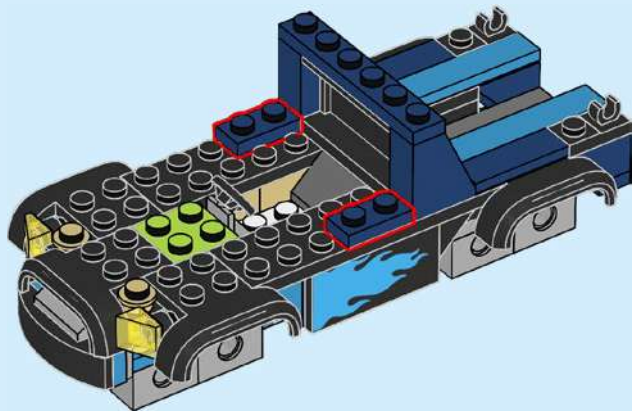


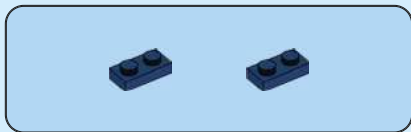
40



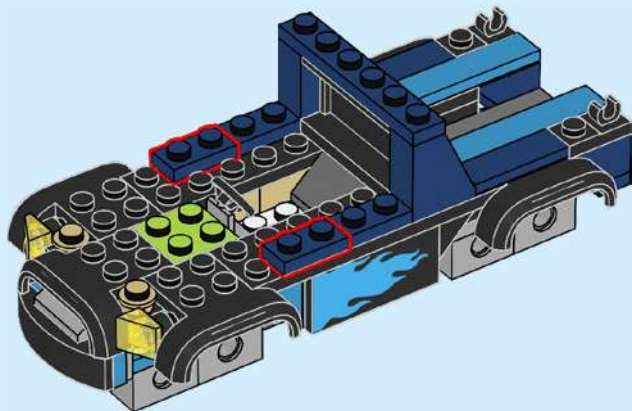


41



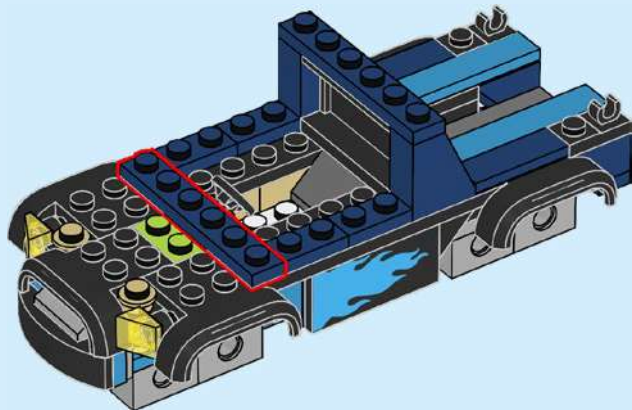


42



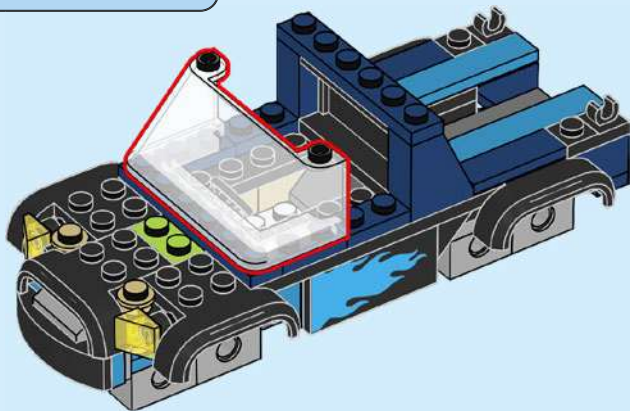


43

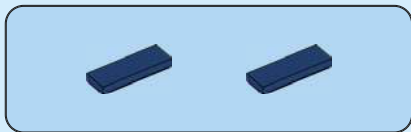




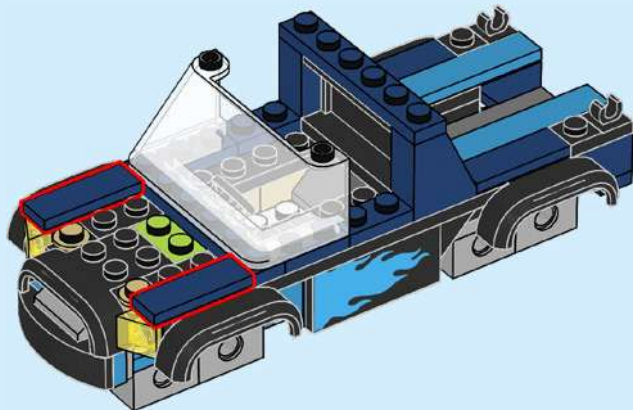
44

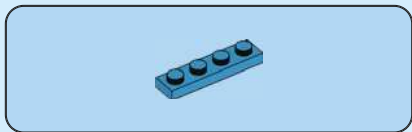




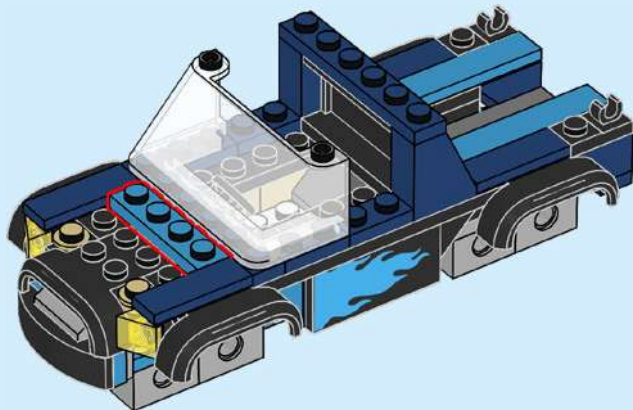


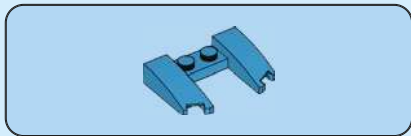
45



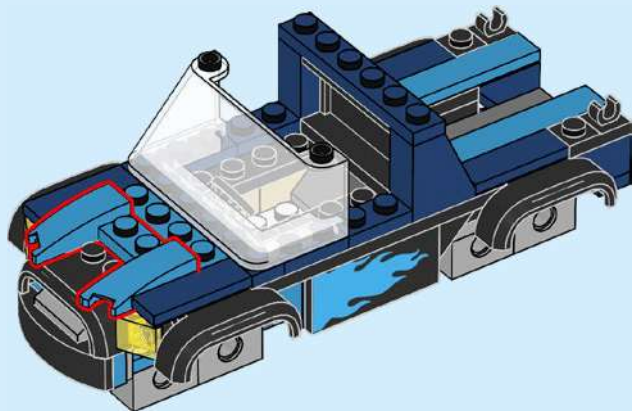


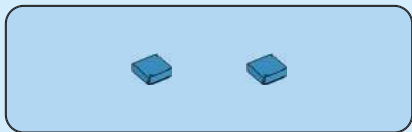
46



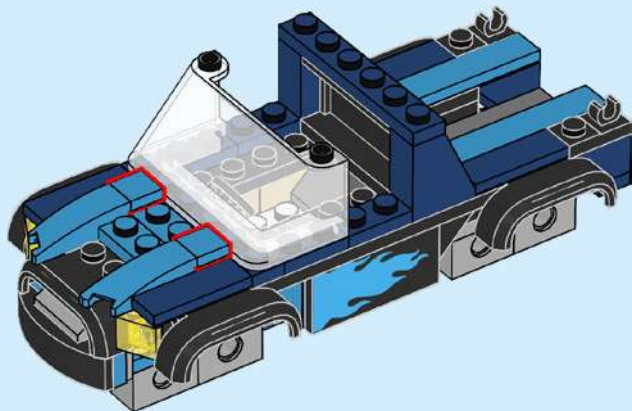


47



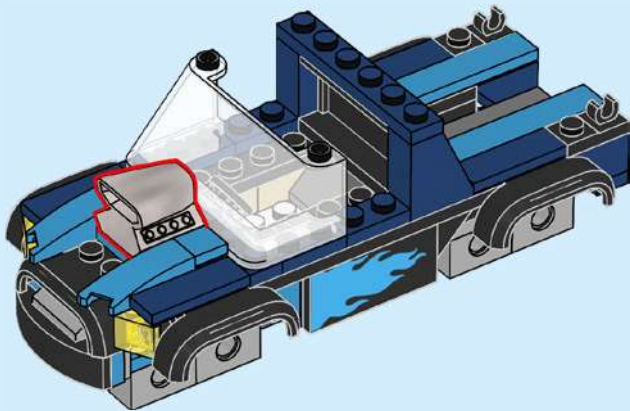


48



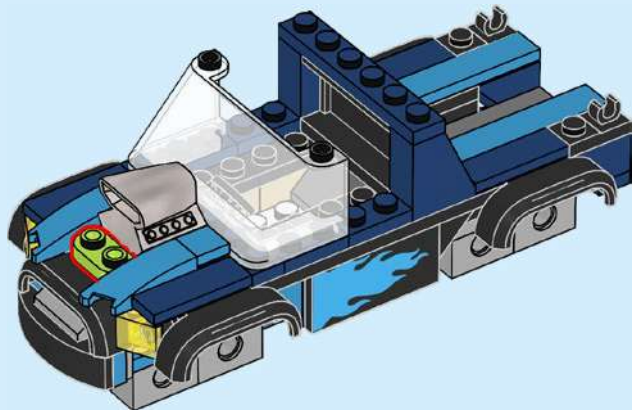


49



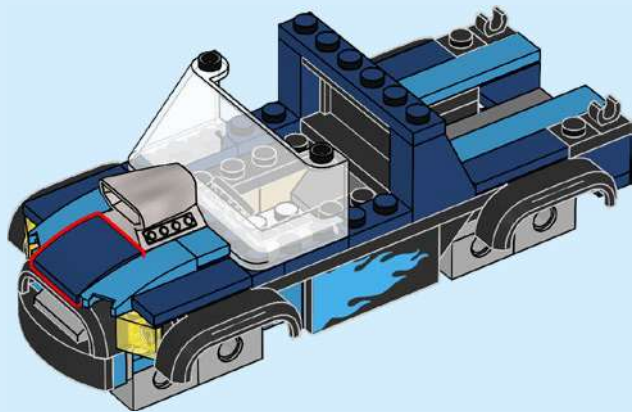


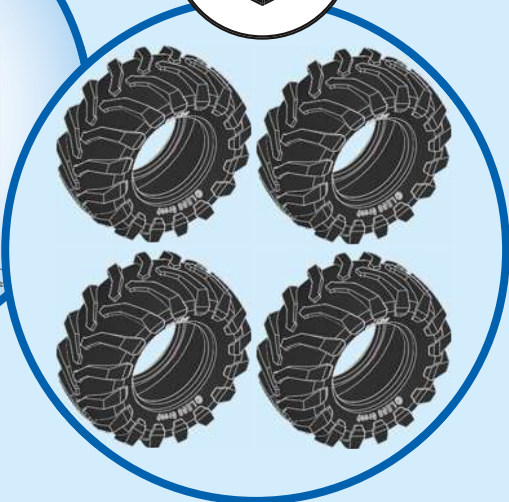
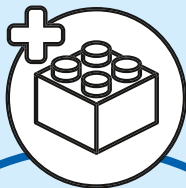
50



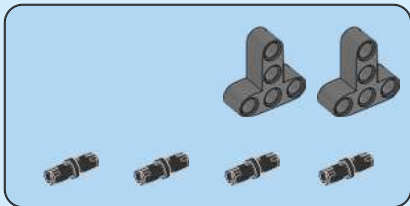


51



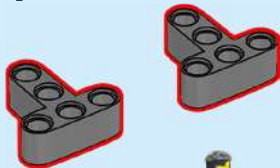




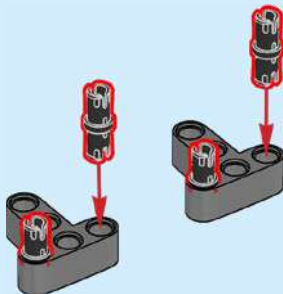


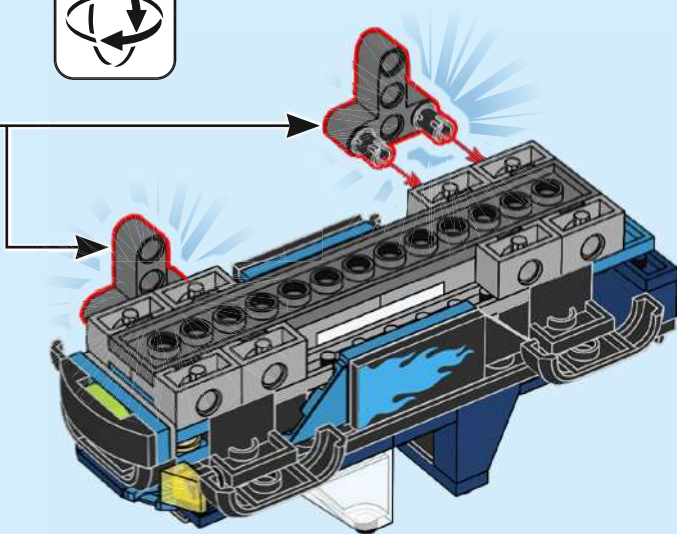
52

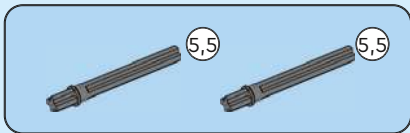
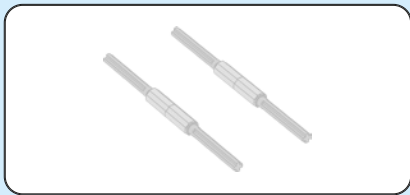
1



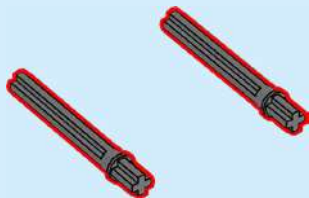
2

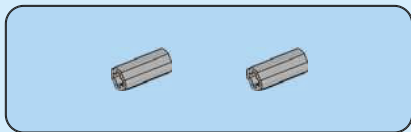




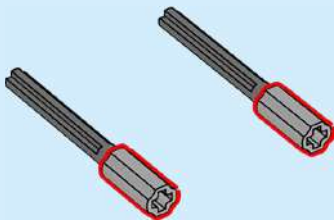


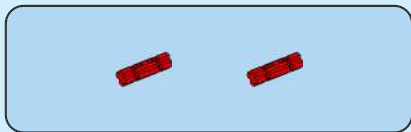
53



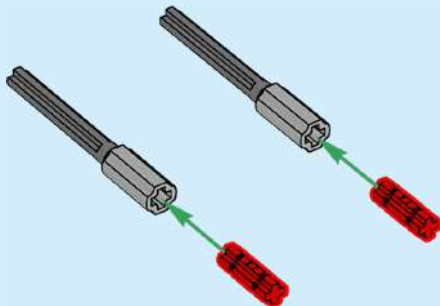


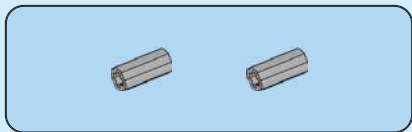
54



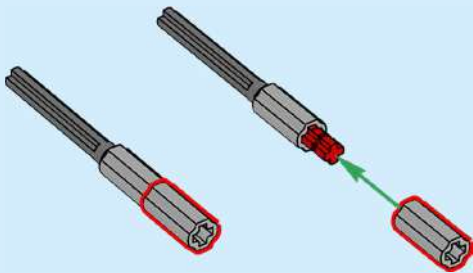


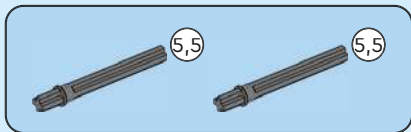
55



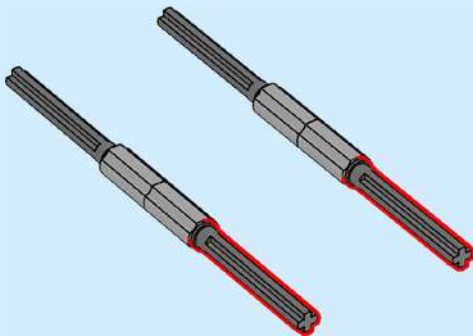


56

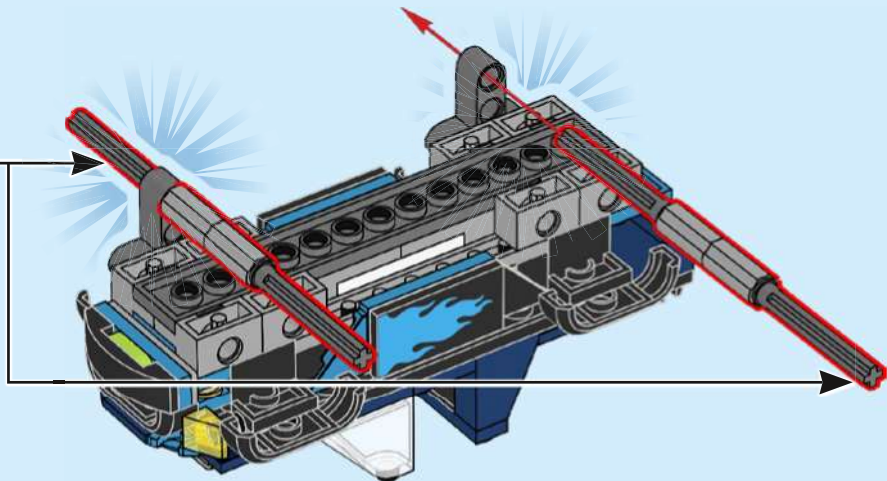




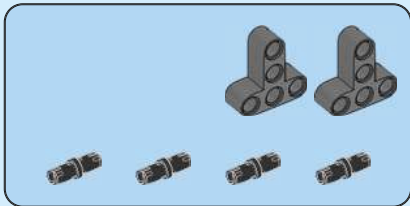
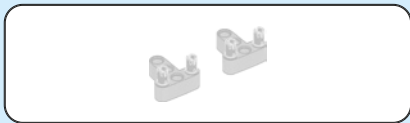
57



58

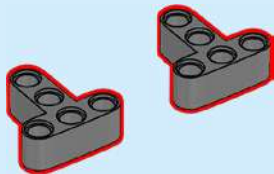




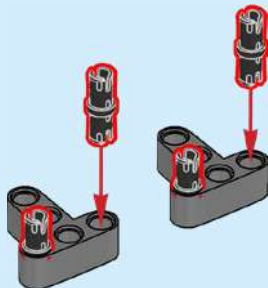


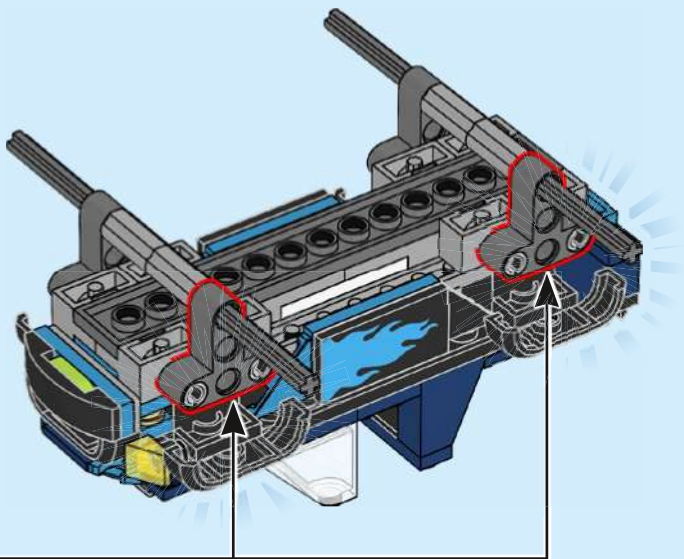
59

1



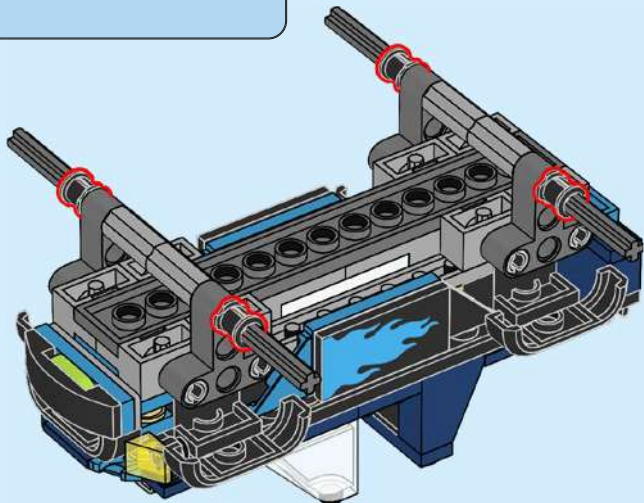
2

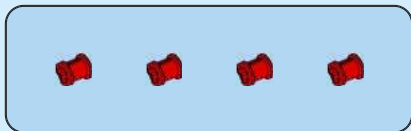




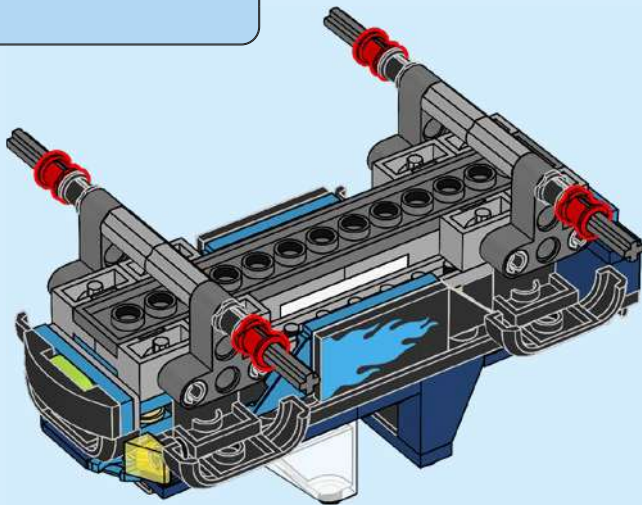


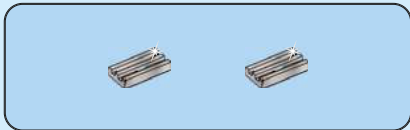
60



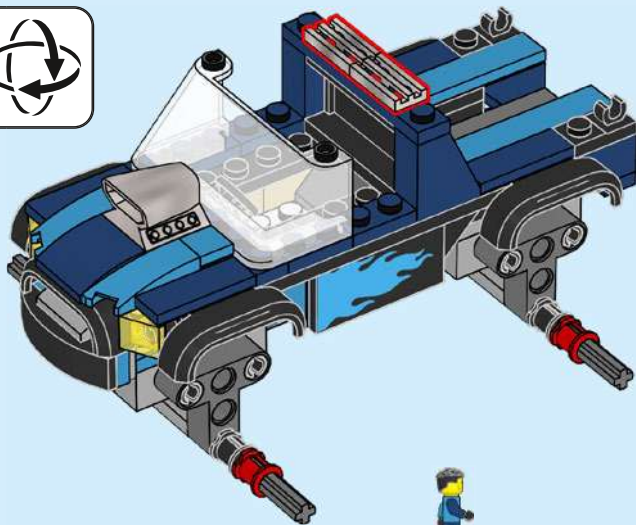


61



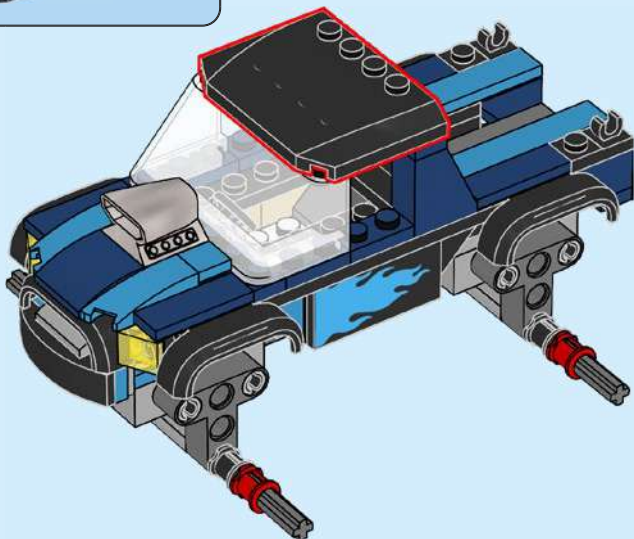


62





63





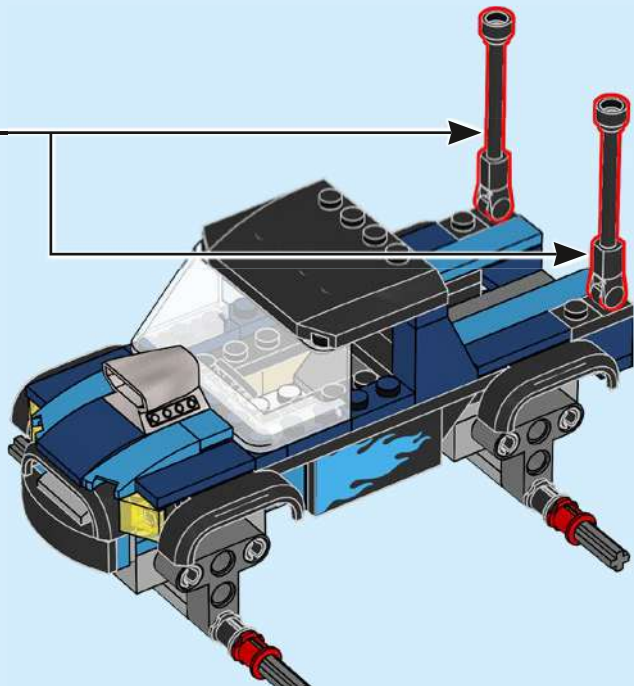
64

1



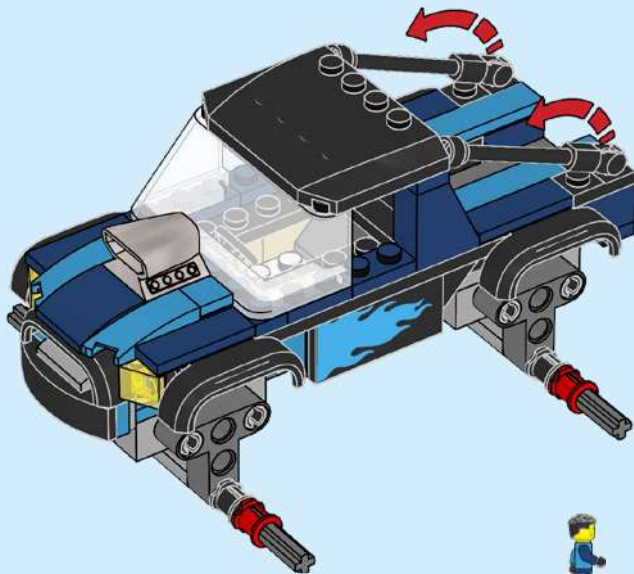
2

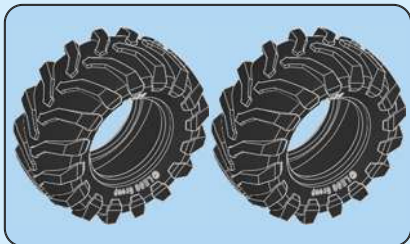




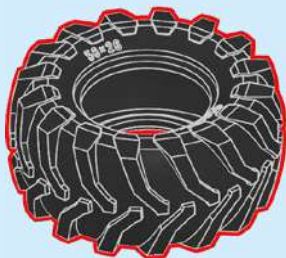


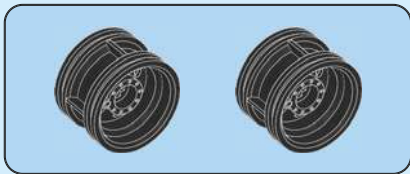
65



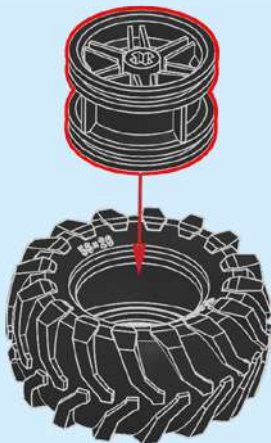
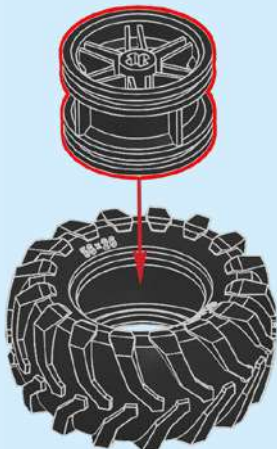


66

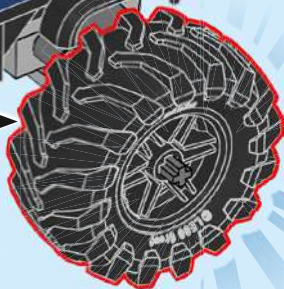
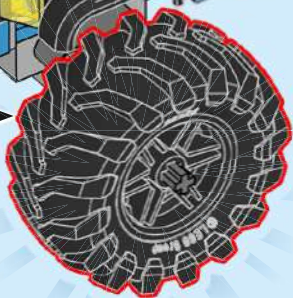
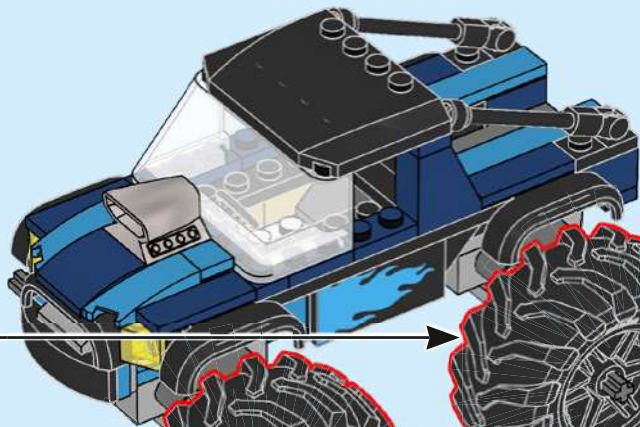


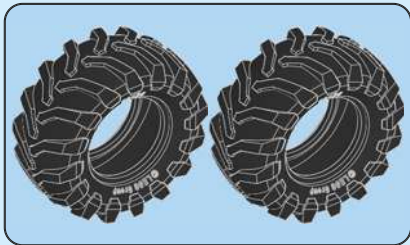


67

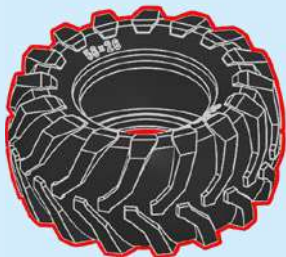


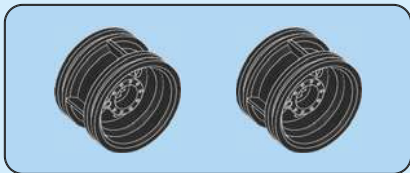
68





69

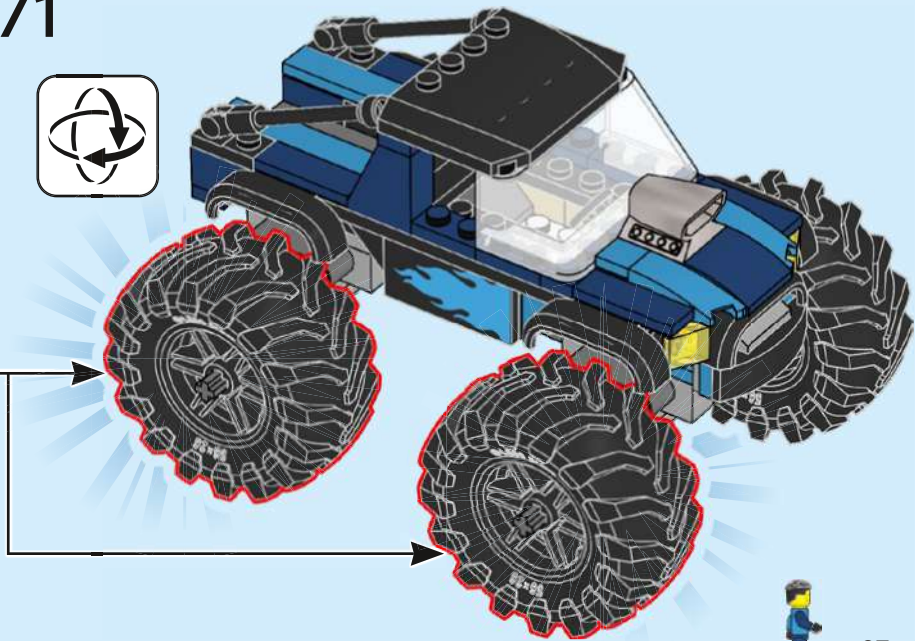


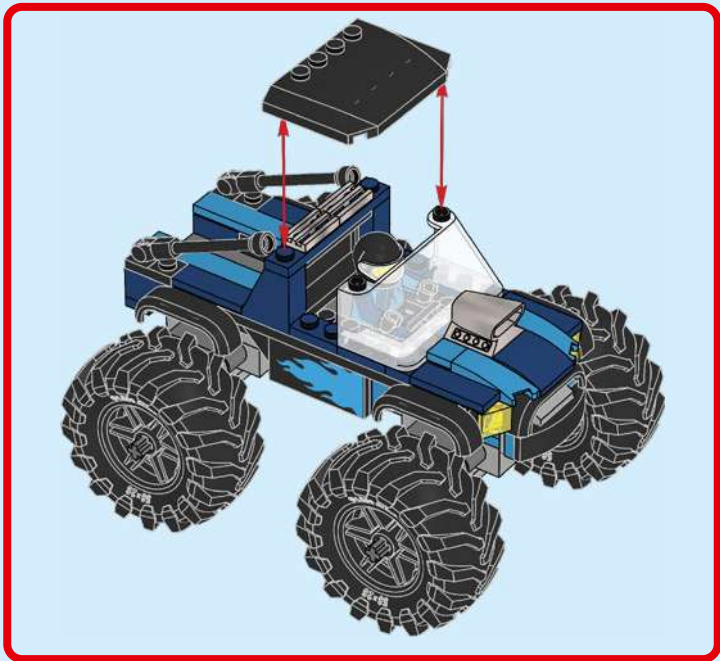


70

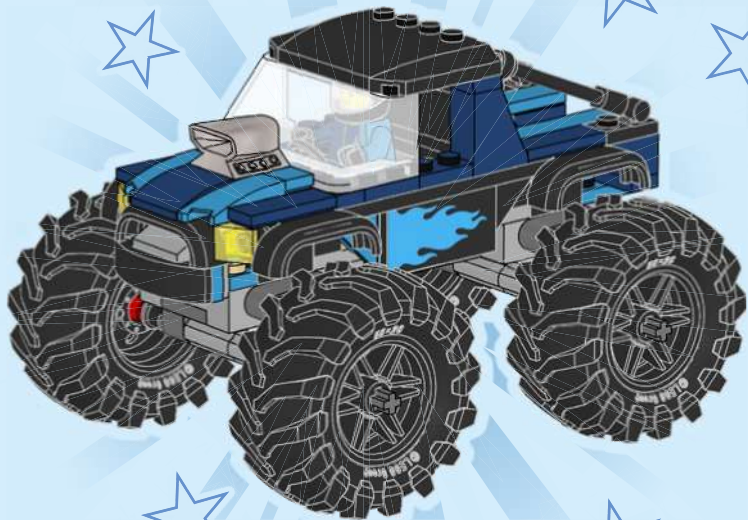


71











# CITY





# CITY

60419



60418



60415



60414



60413





Rebuild  
the  
world™







1x  
6059185



1x  
300101



6x  
6024495



4x  
4161734



1x  
306821



4x  
6271820



2x  
4142865

94



1x  
6218310



4x  
300526



4x  
6395375



1x  
4613153



2x  
6214807



2x  
6461952



2x  
303426



2x  
6281993



2x  
6347310



1x  
6115117



2x  
395726



1x  
6356861



1x  
4298619



4x  
4299389



4x  
6325260



5x  
6170597



1x  
4542671



2x  
6321194



4x  
6332148



8x  
6279875



1x  
6244787



1x  
6255922



2x  
6245272



1x  
4220632



4x  
6264062



2x  
6097429



2x  
6025375



1x  
6061569



4x  
4528981



4x  
6132566



3x  
4508313



1x  
4162916



2x  
6028811



8x  
6326478



1x  
6102357



1x  
6168615



1x  
4226995



4x  
4512360



2x  
4619636



2x  
4211425



1x  
6076604



1x  
4211054



4x  
4552349



4x  
4508553



1x  
6321746



1x  
6000970



2x  
6151658



2x  
6369497



4x  
6133728



5x  
6210675



2x  
6164336



1x  
6469097



1x  
6231941



[LEGO.com/service](https://www.LEGO.com/service)

YOU COULD

WIN



Scan this QR code or go to  
**LEGO.COM/PRODUCTFEEDBACK** and give us  
your short feedback about this LEGO® set  
for a chance to win a cool LEGO prize.

Terms and Conditions apply\*

**EN: YOU COULD WIN.** Terms and Conditions apply\* **DE: Du könntest GEWINNEN.** Es gelten die Teilnahmebedingungen\* **FR: Tu pourrais GAGNER.** Des conditions s'appliquent\* **IT: Potresti VINCERE tu.** Termini e condizioni sono applicabili\* **ES: Puedes GANAR.** Aplican términos y condiciones\* **PT: Poderá GANHAR.** Aplicam-se termos e condições\* **ZH: 轻松获奖.** 条款和条件适用\* **PL: Szansa na WYGRANĄ.** Obowiązują warunki korzystania\* **CS: Máte šanci VYHRÁT.** Platí všeobecné smluvní podmínky\* **SK: Máte šancu VYHRÁT.** Platia všeobecné zmluvné podmienky\* **HU: TE IS NYERHETSZ.** Felhasználási feltételek érvényesek\* **RO: Ai putea CÂȘTIGA.** Se aplică termenii și condiții\* **BG: Можете да СПЕЧЕЛИТЕ.** Има определени правила и условия\* **LV: Tu vari LAIMĒT.** Ir spēkā noteikumi un nosacījumi.\* **ET: Sul on võimalus VÕITA.** Kehtivad tingimused\* **LT: Jūs galite LAIMĖTI.** Taikomos sąlygos\*

\*[LEGO.com/productfeedback-terms](https://www.lego.com/productfeedback-terms)

LEGO and the LEGO logo are trademarks of the/sont des marques de commerce du/son marcas registradas de LEGO Group. ©2024 The LEGO Group.

6490978