

# GALAXY LINE

Руководство по эксплуатации  
Пайдалану жөніндегі нұсқаулық

RUS

KAZ



Фен для волос  
Шаштарға арналған фен

GL4358

EAC

# Violet Dreams collection

ВОПЛОТИ МЕЧТЫ В РЕАЛЬНОСТЬ



GL4355

## ФЕН ДЛЯ ВОЛОС

---

- 2 скорости потока воздуха
- Насадка концентратор
- Функция "Холодный обдув"
- Складная ручка



GL4630

## СТАЙЛЕР

---

- Регулятор температуры от 120-200 °C
- Керамико-кератиновое покрытие



GL4517

## ЩИПЦЫ ДЛЯ ВОЛОС

---

- Регулятор температуры от 150-230 °C
- Керамико-кератиновое покрытие



GL4649

## СТАЙЛЕР

---

- Регулятор температуры от 100-230 °C
- Рабочие поверхности диаметром 16 мм
- Керамико-кератиновое покрытие



GL4518

## МУЛЬТИСТАЙЛЕР

---

- Максимальная температура нагрева 200 °C
- Керамико-кератиновое покрытие



GL4669

## СТАЙЛЕР ДЛЯ АФРОЛОКОНОВ

---

- Регулятор температуры от 130-210 °C
- Рабочие поверхности диаметром 9 мм

# Содержание / Мазмұны

1 Общие указания	4
2 Технические требования	4
3 Комплектность	4
4 Требования безопасности	5
5 Функциональные элементы электроприбора	7
6 Подготовка к работе	8
7 Порядок работы	8
8 Техническое обслуживание	8
9 Правила хранения	9
10 Срок службы	9
11 Гарантии изготовителя	10
12 Прочая информация	12
1 Жалпы нұсқаулар	13
2 Техникалық талаптар	13
3 Жиынтықтылық	13
4 Қауіпсіздік талаптары	14
5 Электр құралының атқарымдық элементтері	16
6 Жұмысқа дайындау	17
7 Жұмыс тәртібі	17
8 Техникалық қызмет көрсету	17
9 Сақтау ережелері	18
10 Қызметтік мерзімі	18
11 Дайындаушының кепілдіктері	19
12 Өзге ақпарат	21

## Уважаемый покупатель!

Мы благодарим Вас за оказанное доверие и уверены, что Вы останетесь довольны покупкой. Техника GALAXY LINE разработана для создания атмосферы комфорта и уюта в Вашем доме.

Перед использованием прибора мы настоятельно рекомендуем Вам внимательно ознакомиться со всеми пунктами настоящего руководства по эксплуатации.

При покупке прибора необходимо удостовериться в его работоспособности, отсутствии механических повреждений, проверить комплектацию и наличие штампа торгующей организации, даты продажи и подписи продавца с номером модели и серийным номером, точно соответствующим серийному номеру на корпусе прибора.

## Құрметті сатып алушы!

Біз Сізге артқан сеніміңіз үшін алғысымызды айтамыз және Сіздің сатып алған техникаңызға көңіліңіз толатындығына сенімдіміз. GALAXY LINE техникасы Сіздің үйіңізде жайлылық атмосферасы мен қолайлылықты орнату үшін жасалған. Құралды қолдану алдында біз Сізге аталған пайдалану жөніндегі нұсқаулықтың барлық тармақтарымен мұқият танысып шығуды ұсынамыз. Құралды сатып алу кезінде оның жұмысқа қабілеттілігіне, механикалық бүлінудердің жоқтығына көз жеткізу, сонымен қатар, сатушы ұйым мертабанының бар екендігін, сатылған күнін және сатушының қолтаңбасын, құралдың корпусындағы сериялық нөмірге дәл сәйкес келетін үлгінің нөмірі мен сериялық нөмірін және жиынтығын тексеру қажет.

## 1 ОБЩИЕ УКАЗАНИЯ

Фен для волос GALAXY LINE GL4358 (далее по тексту – фен, прибор, электроприбор) – это современный, удобный прибор для сушки и укладки волос в бытовых условиях. В течение всего срока службы фен сохраняет свои потребительские качества, к которым относятся: комфортная сушка, приятный внешний вид, высокое качество и надёжность. Фен безопасен в использовании, умеренный поток воздуха не повреждает волосы.




Конструкция прибора соответствует требованиям ТР ТС 004/2011 «О безопасности низковольтного оборудования», ТР ТС 020/2011 «Электромагнитная совместимость технических средств», а также ТР ЕАЭС 037/2016 «Об ограничении применения опасных веществ в изделиях электротехники и радиоэлектроники».

Товар сертифицирован.

## 2 ТЕХНИЧЕСКИЕ ТРЕБОВАНИЯ

Таблица 1

Наименование параметра	Значение
Мощность	2100 Вт
Номинальное напряжение	220-240 В ~
Номинальная частота	50 Гц
Длина шнура питания	1,7 м
Класс защиты от поражения электрическим током	II 

## 3 КОМПЛЕКТНОСТЬ

Таблица 2

Наименование	Количество
Фен для волос	1 шт.
Насадка-концентратор	1 шт.
Руководство по эксплуатации	1 экз.
Потребительская тара	1 шт.

## 4 ТРЕБОВАНИЯ БЕЗОПАСНОСТИ

**Безопасная и стабильная работа электроприбора гарантируется только при соблюдении следующих условий:**

4.1 Перед подключением прибора к сети электропитания необходимо убедиться, что параметры в сети соответствуют значениям 220-240 В ~ 50 Гц. Изоляция стационарной проводки должна быть защищена, например изоляционными втулками с подходящим температурным классом.

4.2 Для дополнительной защиты целесообразно в цепь электропитания в ванной комнате установить устройство защитного отключения (УЗО) с номинальным током срабатывания, не превышающим 30 мА. Следует обратиться за советом к квалифицированному специалисту.

4.3 Прибор нужно отключить от сети электропитания в случае любых неполадок, перед чисткой, перед сменой насадок и после окончания работы.

4.4 При использовании фена в ванной комнате необходимо отключать прибор от сети после использования, так как близость воды представляет опасность, даже когда фен выключен.

4.5 При отключении прибора от сети электропитания следует держаться за вилку, а не за шнур.

4.6 Необходимо следить за целостностью шнура и прибора. Запрещается использовать прибор при наличии повреждений.

4.7 При повреждении шнура питания, во избежание опасности, его должен заменить изготовитель или его агент, или аналогичное квалифицированное лицо. Замена шнура питания осуществляется в авторизованном сервисном центре согласно действующему тарифу.

4.8 Не используйте электроприбор, если есть риск возгорания или взрыва, например, вблизи легковоспламеняющихся жидкостей или газов.

4.9 Не следует позволять детям контактировать с прибором, даже если он выключен и отключен от сети. Дети должны находиться под присмотром для недопущения игр с прибором.

4.10 Не следует использовать прибор для любых иных целей, кроме указанных в настоящем руководстве. Работа, хранение и уход за прибором должны осуществляться строго в соответствии с настоящим руководством по эксплуатации.

4.11 Не направляйте поток горячего воздуха на глаза, руки или другие части тела, особенно чувствительные к горячему воздуху.

4.12 Следите, чтобы волосы не попадали в защитную сетку прибора.

4.13 Не закрывайте отверстия, через которые происходит циркуляция воздуха, а также не кладите включенный фен на мягкие поверхности, например, кровать или диван или одежду так как вентиляционные отверстия могут оказаться закрыты.

4.14 Детали прибора нагреваются во время работы. Будьте осторожны, не допускайте соприкосновения поверхности корпуса прибора с кожей. Следите за тем, чтобы шнур питания не касался горячих поверхностей прибора.

4.15 Не прикасайтесь к корпусу прибора, т.к. он нагревается, держите прибор за ручку.

4.16 Прибор оборудован предохранительной термической системой. В случае перегрева (например, по причине загрязнения задней решетки)

прибор автоматически отключается. В таком случае обращайтесь в авторизованный сервисный центр.

4.17 Данная модель предназначена для работы в условиях умеренного климата с диапазоном рабочих температур от 0 до +40°C и относительной влажности воздуха не более 80%.



**ВНИМАНИЕ!** Запрещается использовать приборы вблизи воды в ваннных комнатах, душевых, бассейнах и т.д. Электроприбор нельзя погружать в воду и другие жидкости! Не используйте электроприбор во влажной среде или там, где на электроприбор могут попасть брызги каких-либо жидкостей! Не трогайте работающий прибор мокрыми руками!

**ВНИМАНИЕ!** Во избежание опасности, вызываемой случайным возвратом термовыключателя в исходное положение, прибор не должен питаться через внешнее устройство, такое как таймер, или не должен быть соединен с цепью, в которой происходит регулярное включение и выключение питания.

**ВНИМАНИЕ!** Прибор не предназначен для использования лицами (включая детей) с пониженными физическими, сенсорными или умственными способностями или при отсутствии у них жизненного опыта или знаний, если они не находятся под присмотром или не проинструктированы об использовании прибора лицом, ответственным за их безопасность.

**ВНИМАНИЕ!** Ни в коем случае не следует пользоваться электроприбором в состоянии алкогольного или наркотического опьянения или в иных условиях, мешающих объективному восприятию действительности, и не следует доверять электроприбор людям в таком состоянии или в таких условиях!

**ВНИМАНИЕ!** Данное руководство по эксплуатации не может предусмотреть все возможные нештатные ситуации, которые могут возникнуть в процессе эксплуатации данного прибора. Пользователь должен самостоятельно соблюдать меры техники безопасности при работе с электроприбором!

# 5 ФУНКЦИОНАЛЬНЫЕ ЭЛЕМЕНТЫ ЭЛЕКТРОПРИБОРА

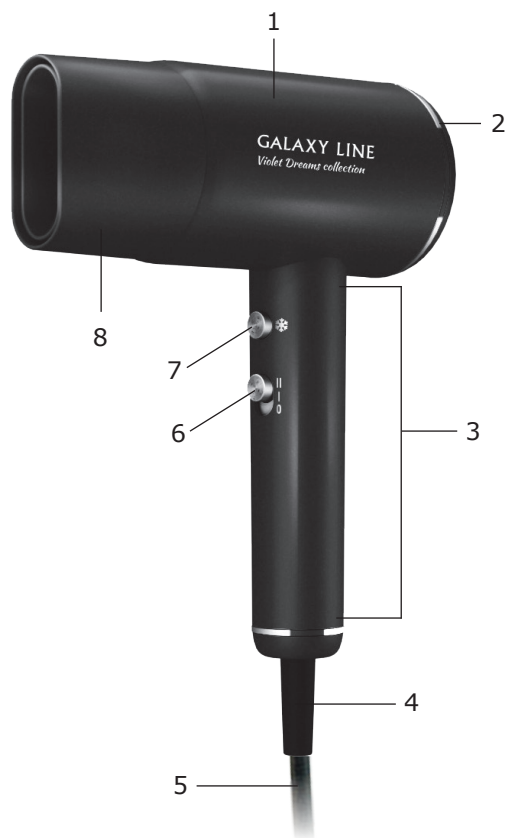


Рис. 1

Элементы электроприбора (Рис. 1):

1. Корпус
2. Защитная решетка
3. Ручка
4. Кожух
5. Шнур питания
6. Переключатель режимов
7. Кнопка включения функции «Холодный обдув»
8. Насадка-концентратор

## 6 ПОДГОТОВКА К РАБОТЕ

6.1 Извлеките электроприбор из коробки и удалите упаковочный материал (при его наличии);

**ПРЕДУПРЕЖДЕНИЕ!** Не оставляйте упаковочные материалы (пластиковые пакеты, полистирол и т. п.) в доступных для детей местах во избежание опасных ситуаций.

**ВНИМАНИЕ!** Обязательно сохраните на месте предупреждающие наклейки (при их наличии) и наклейку с серийным номером изделия на ручке (3)/ корпусе (1) электроприбора!

6.2 Полностью размотайте шнур питания (5);

6.3 Ручку (3) прибора и корпус (1) протрите влажной тканью;

6.4 Насухо вытрите прибор.

**ВНИМАНИЕ!** При первом включении фена может выделиться дым и появиться запах. Это не представляет опасности и не является признаком неисправности прибора. Через несколько минут после включения дым и запах исчезнут.

## 7 ПОРЯДОК РАБОТЫ

7.1 Установите насадку-концентратор (8) на корпус (1) фена;

7.2 Вставьте вилку шнура питания (5) в розетку сети электропитания;

7.3 Переключатель режимов (6) установите в одно из положений: «I» для мягкого потока воздуха, «II» для сильного потока воздуха, «0», чтобы выключить прибор;

7.4 Для включения функции «Холодный обдув», во время использования «I» или «II» режимов, нажмите кнопку (7) и удерживайте её;

**Примечание** - Функция «Холодный обдув» предназначена для идеального закрепления укладки после сушки посредством охлаждения уложенных волос;

7.5 Закончив сушку и укладку волос, выключите фен, установив переключатель (6) в положение «0»;

7.6 Извлеките вилку шнура питания (5) из розетки сети электропитания;

7.7 Положите прибор на термостойкую поверхность для остывания.

## 8 ТЕХНИЧЕСКОЕ ОБСЛУЖИВАНИЕ

### 8.1 Чистка и уход

- Извлеките вилку шнура питания (5) из розетки электросети, дайте прибору остыть;
- Протрите прибор влажной тканью;
- Тщательно высушите прибор после чистки.

### 8.2 Рекомендации

- Если электроприбор вышел из строя, не следует пытаться отремонтировать его самостоятельно. Настоятельно рекомендуется обратиться в авторизованный сервисный центр.



## 9 ПРАВИЛА ХРАНЕНИЯ

Во избежание повреждений перевозите прибор только в заводской упаковке. После транспортировки или хранения прибора при пониженной температуре необходимо выдержать его при комнатной температуре не менее двух часов. Перед хранением и повторной эксплуатацией очистите и полностью просушите все части прибора. Прибор рекомендовано хранить в сухом прохладном месте, недоступном для детей и животных, при температуре от 0 до +40 °С и относительной влажности не более 80%. При перевозке, погрузке, разгрузке и хранении изделия следует руководствоваться, помимо изложенных в руководстве по эксплуатации, следующими требованиями:

- запрещается подвергать изделие существенным механическим нагрузкам, которые могут привести к повреждению изделия и /или нарушению его упаковки;
- необходимо избегать попадания на упаковку изделия воды и других жидкостей.

Перед перевозкой или передачей на хранение при отрицательной температуре, бывшего в эксплуатации, изделия необходимо убедиться в том, что в изделии отсутствует вода. Все поверхности изделия должны быть сухими. Оберегайте изделие от значительных перепадов температур и воздействия прямых солнечных лучей.

### 9.1 Утилизация



Неправильная утилизация изделия наносит непоправимый вред окружающей среде. Не выбрасывайте неисправное изделие, а также отработанные элементы питания вместе с бытовыми отходами. Обратитесь для этих целей в специализированный пункт утилизации.

Адреса пунктов приема бытовых изделий, оборудования и отработанных элементов питания на переработку Вы можете получить в муниципальных службах Вашего населенного пункта.

## 10 СРОК СЛУЖБЫ

**Срок службы прибора составляет 3 года.**

Компания-изготовитель обращает внимание покупателей, что при эксплуатации прибора в рамках личных нужд и соблюдении правил пользования, приведенных в данном руководстве по эксплуатации, срок службы изделия может значительно превысить указанный в настоящем руководстве. Компания-изготовитель данного прибора оставляет за собой права вносить изменения в конструкцию и комплектацию и изменять характеристики прибора, не ухудшающие его эксплуатационных качеств.

**ВНИМАНИЕ!** При покупке изделия требуйте проверки комплектности и исправности, а также правильного заполнения гарантийного талона.

## 11 ГАРАНТИИ ИЗГОТОВИТЕЛЯ

**Обращаем Ваше внимание, что в течение гарантийного срока электроприбор будет принят на бесплатное сервисное обслуживание или ремонт при соблюдении следующих условий:**

Гарантийные обязательства осуществляются при наличии правильно заполненного гарантийного талона с указанием в нем даты продажи, серийного номера, печати (штампа) торгующей организации, подписи продавца. При отсутствии у Вас правильно заполненного гарантийного талона мы будем вынуждены отклонить Ваши претензии по качеству данного изделия. Во избежание недоразумений убедительно просим Вас перед началом работы с изделием внимательно ознакомиться с руководством по эксплуатации. Обращаем Ваше внимание на исключительно бытовое назначение изделия. Условия гарантии не предусматривают периодическое техническое обслуживание на дому у владельца. Правовой основой настоящих гарантийных условий является действующее законодательство Российской Федерации, в частности, последняя редакция Федерального закона «О защите прав потребителей» и Гражданский кодекс Российской Федерации. Гарантийный срок эксплуатации изделия составляет 24 месяца. Этот срок исчисляется со дня продажи через розничную сеть. Наши гарантийные обязательства распространяются только на неисправности, выявленные в течение гарантийного срока, и обусловленные производственными, технологическими и конструктивными дефектами, т. е. допущенными по вине компании-изготовителя.

### **11.1 Гарантийные обязательства не распространяются на:**

11.1.1 Неисправности изделия, возникшие в результате:

- несоблюдения пользователем предписаний руководства по эксплуатации;
- механического повреждения, вызванного внешним или любым другим воздействием;
- применения изделия не по назначению;
- неблагоприятных атмосферных и внешних воздействий на изделие, таких как дождь, снег, повышенная влажность, нагрев, агрессивные среды, несоответствие параметров питающей электросети требованиям руководства по эксплуатации;
- использования принадлежностей, расходных материалов и запчастей, не предусмотренных технологической конструкцией данной модели, не рекомендованных или не одобренных производителем.

11.1.2 Изделия, подвергавшиеся вскрытию, ремонту или модификации неуполномоченными на то лицами.

11.1.3 Неисправности, возникшие вследствие ненадлежащего обращения или хранения изделия, такие как:

- Наличие ржавчины на металлических элементах изделия;
- Обрывы и надрезы шнура питания,
- Сколы, царапины, сильные потертости корпуса, пластиковых частей изделия и др.

11.1.4 Неисправности, возникшие в результате перегрузки изделия, повлекшие выход прибора из строя.

11.1.5 Изделия без читаемого серийного номера.

11.1.6 Расходные материалы, сменные детали, узлы, подлежащие периодической замене, а также принадлежности и комплектующие, поставляемые в комплекте с электроприбором (насадка-концентратор).

11.1.7 К безусловным признакам перегрузки относятся:

- деформация или оплавление деталей и узлов изделия;
- потемнение или обугливание изоляции проводов.

Обращаем Ваше внимание, что доставка изделия в сервисный центр и из него осуществляется конечным потребителем (владельцем) или за его счет. Техническое освидетельствование прибора на предмет установления гарантийного случая производится только в авторизованном сервисном центре.

Список сервисных центров можно узнать у продавца или на сайте

**galaxy-tecs.ru**

## 12 ПРОЧАЯ ИНФОРМАЦИЯ

**Импортер, уполномоченное изготовителем лицо:** ООО «Союз»

**Адрес:** 432048, Российская Федерация, Ульяновская область, г.о. город Ульяновск, г. Ульяновск, ул. Локомотивная, зд.14А.

**Адрес электронной почты:** mail@simbirsk-crown.ru

**Телефон:** +78422324242

**Изготовитель:** Анионте Интернэшнэл (Чжецзян) Ко.,ЛТД.

**Адрес:** 6/F, Цзин-Лун Билдинг №539, Чэчжань Роуд, Вэньчжоу, Китай.

Сделано в КНР.

**Дата изготовления указана на серийном номере лейбла (информационная табличка), расположенном на самом изделии. В соответствии со стандартом изготовителя серийный номер содержит - импортер и номер заказа/ месяц год изготовления / порядковый номер изделия.**

# 1 ЖАЛПЫ НҰСҚАУЛАР


GALAXY LINE GL4358 шаштарға арналған фені (ары қарай мәтін бойынша – фен, құрал, электр құралы) – бұл шаштарды тұрмыстық шаштарды кептіру және ретке келтіру үшін заманауи қолайлы құрал. Барлық қызметтік мерзімі ішінде фен өзінің тұтынушылық қасиеттерін сақтайды, атап айтқанда: тез және жайлы кептіру, жағымды сыртқы түр, жоғары сапа және сенімділік. Фен қолдануда қауіпсіз, ауаның біркелкі күшті ағыны шаштарды бүлдірмейді. Жинақы және жеңіл құрал жиналмалы тұтқамен жабдықталған, соның арқасында ол Сіздің сөмкеңізде аз орын алады, және жолда және саяхаттау кезінде мінсіз серік бола алады.

**EAC** Құралдың құрылымы КО ТР 004/2011 «Төменвольтты жабдықтардың қауіпсіздігі туралы», сонымен бірге КО ТР 020/2011 «Техникалық құралдардың электромагниттік үйлесімділігі», ЕАЭО ТР 037/2016 «Электротехника және радиоэлектроника бұйымдарында қауіпті заттарды қолдануды шектеу туралы» регламенттерінің талаптарына сәйкес болады.

Тауар сертификатталған.

## 2 ТЕХНИКАЛЫҚ ТАЛАПТАР

1 Кесте

Параметрдің атауы	Мәні
Қуат	2100 Вт
Атаулы кернеу	220-240 В ~
Атаулы жиілік	50 Гц
Қуат беру баусымының ұзындығы	1,7 м
Электр тоғымен зақымдалудан қорғаныс сыныбы	II 

## 3 ЖИЫНТЫҚТЫЛЫҚ

2 Кесте

Атауы	Саны
Шаштарға арналған фен	1 дана.
Саптама-шоғырлағыш	1 дана.
Пайдалану жөніндегі нұсқаулық	1 дана.
Тұтынушылық ыдыс	1 дана.

## 4 ҚАУІПСІЗДІК ТАЛАПТАРЫ

**Электр құралының қауіпсіз және тұрақты жұмысы на тек келесі Электр құралының қауіпсіз және тұрақты жұмысына келесі шарттарды сақтау кезінде ғана кепілдік беріледі:**

4.1 Электр құралын қуат беру желісіне қосудың алдында желі параметрлерінің 220-240 В ~ 50 Гц мәніне сәйкес келетіндіктеріне көз жеткізу қажет. Стационарлық сымдар жүйесінің оқшаулағышы қорғалған болуы керек, мәселен, жарайтын температуралық сыныппен оқшаулағыш төлкелермен.

4.2 Қосымша қорғау үшін ванна бөлмесіндегі электр қуат беру тізбегіне 30 мА аспаушы атаулы іске қосу тоғымен қорғаныс ажырату құрылғысын (ҚАҚ) орнату дұрыс болады. Білікті маманға кеңес алу үшін жүгіну керек.

4.3 Құралды кез келген ақаулықтар орын алған жағдайда, тазалаудың алдында, саптамаларды ауыстырудың алдында және жұмыс аяқталғаннан кейін электр қуат беру желісінен ажырату қажет

4.4 Фенді ванна бөлмесінде қолдану кезінде, құралды қолданудан кейін желіден бірден ажырату қажет, себебі судың жақындығы тіпті фен сөндірулі кезде де қауіп төндіреді.

4.5 Құралды электр қуат беру желісінен ажырату кезінде баусымнан емес, ашадан ұстау керек.

4.6 Қуат беру баусымының және құралдың бүтіндігін қадағалау қажет. Құралды бүлінулер болған кезде қолдануға тыйым салынады.

4.7 Қуат беру баусымы бүлінген кезде қауіптерге жол бермеу үшін оны дайындаушы немесе оның агенті, немесе аналогтік біліктік тұлға ауыстыруы керек. Қуат беру баусымын ауыстыру қолданыстағы тарифке сай авторландырылған сервистік орталықта жүзеге асырылады.

4.8 Электр құралын егер жану немесе жарылыс қаупі бар болса, мәселен тез тұтанушы сұйықтықтар мен газдардың жанында қолданбаңыз.

4.9 Егер ол тіпті желіден ажыратылған болса да, балаларға құралға жанасуларына рұқсат бермеу керек. Балалардың электр құралымен ойнауына жол бермеу үшін қарауда болулары керек.

4.10 Құралды осы нұсқаулықта аталғандардан басқа кез келген мақсаттар үшін қолданбау керек. Құралмен жұмыс, сақтау және күтім жасау осы пайдалану жөніндегі нұсқаулыққа қатаң сәйкес жүргізулері керек.

4.11 Ыстық ауа ағынын көздерге, қолдарға немесе ыстық ауаға ерекше сезімтал дененің басқа да бөліктеріне бағыттамаңыз.

4.12 Шаштардың құралдың қорғаныс торына кіріп кетпеулерін қадағалаңыз.

4.13 Ауа айналымы өтетін саңылауларды жаппаңыз, сонымен бірге іске қосылған фенді жұмсақ беттерге, мәселен, төсекке немесе диванға немесе киімге қоймаңыз, себебі желдеткіш саңылаулар жабық болулары мүмкін.

4.14 Құралдың бөлшектері жұмыс кезінде қызады. Сақ болыңыз, құрал корпусының пышақпен жанасуына жол бермеңіз. Қуат беру баусымының құралдың ыстық беттеріне жанаспауын қадағалаңыз.

4.15 Құралдың корпусына жанаспаңыз, өйткені ол қызады, құралды тұтқасынан ұстаңыз.

4.16 Құрал сақтандырғыш термиялық жүйемен жабдықталған. Қызып кету

жағдайында (мәселен, артқы тордың ластануы себебі бойынша) құрал автоматты түрде сөнеді. Бұл жағдайда авторландырылған сервистік орталыққа жүгініңіз.

4.17 Аталған үлгі 0-ден +40°C-қа дейінгі жұмыс температураларының ауқымындағы қоңыржай климатта және 80%-дан аспайтын ауаның салыстырмалы ылғалдылығында жұмыс істеуге арналған.



**НАЗАР АУДАРЫҢЫЗ!** Құралды ванна бөлмелерінің, душ бөлмелерінің, бассейдердің және т.б. жанында қолдануға тыйым салынады. Электр құралын мен суға және басқа да сұйықтықтарға батыруға болмайды! Электр құралын ылғалды ортада немесе электр құралына қандай да болмасын сұйықтықтардың шашырандылары тиіп кетуі мүмкін жерлерде қолданбаңыз! Жұмыс істеп тұрған құралды дымқыл қолдармен ұстамаңыз!

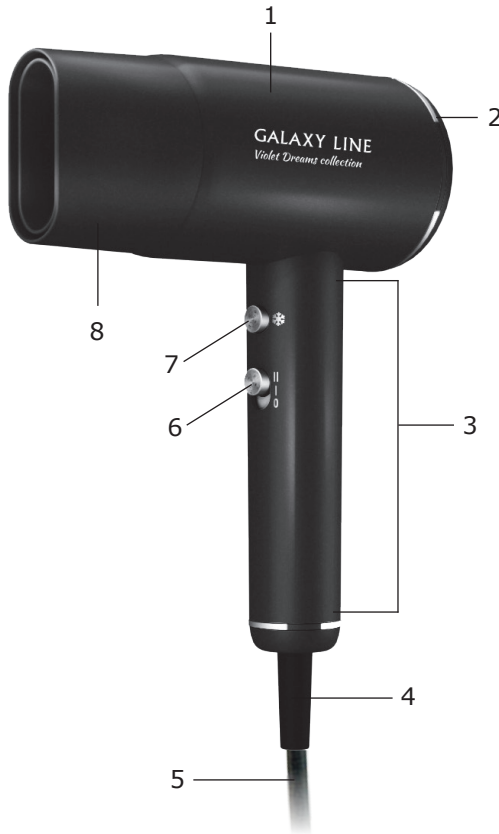
**НАЗАР АУДАРЫҢЫЗ!** Термоқосқыштың бастапқы күйге кездейсоқ қайтуымен шақырылатын қауіптерді болдырмау үшін құралға таймер секілді сыртқы құрылғы арқылы қуат берілмеуі керек, немесе қуат беруді іске қосу және сөндіру тұрақты жүргізіліп отыратын тізбекпен қосылмаған болуы керек.

**НАЗАР АУДАРЫҢЫЗ!** Құрал физикалық, сенсорлық немесе ойлау қабілеттері төмендеген немесе оларда өмірлік тәжірибе мен білімдері болмаса, немесе егер олар қарауда болмаса немесе оларға олардың қауіпсіздігіне жауапты тұлғалар арқылы құралды қолдану жөніндегі нұсқамалық жүргізілмесе, тұлғалармен (балаларды қоса алғанда) қолданылуға арналмаған.

**НАЗАР АУДАРЫҢЫЗ!** Электр құралын ешбір жағдайда алкогольдік немесе есірткілік масаю шарттарында, немесе ақиқатты объективті қабылдауға кедергі жасаушы басқа да шарттарда қолдануға арналмаған, және құралды осындай күйдегі немесе шарттардағы адамдарға сеніп тапсырмау керек!

**НАЗАР АУДАРЫҢЫЗ!** Аталған пайдалану жөніндегі нұсқаулық осы құралды пайдалану процесінде орын алуы мүмкін штаттық емес оқиғалардың барлығын бірдей қарастыра алмайды. Қолданушы электр құралымен жұмыс істеу кезінде қауіпсіздік техникасы шараларын өздігінен сақтауы керек!

# 5 ЭЛЕКТР ҚҰРАЛЫНЫҢ АТҚАРЫМДЫҚ ЭЛЕМЕНТТЕРІ



1 сур.

Электр құралының элементтері (1 сур.):

1. Корпус
2. Қорғаныс тор
3. Тұтқа
4. Қаптама
5. Қуат беру баусымы
6. Режимдерді ауыстырып-қосқыш
7. «Суық ауа» атқарымын іске қосу батырмасы
8. Саптама-шоғырландырғыш



## 6 ЖҰМЫСҚА ДАЙЫНДАУ

6.1 Электр құралын қораптан шығарыңыз және қаптаушы материалды (ол бар болған кезде) алып тастаңыз;

**ЕСКЕРТУ!** Қаптау материалдарын (пластик пакеттер, полистирол және т.б.) қауіпті жағдайларға жол бермеу үшін балалардың қолы жетпейтін жерлерде қалдырмаңыз.

**НАЗАР АУДАРЫҢЫЗ!** Ескертуші жапсырмаларды (олар бар болған кезде) және электр құралының тұтқасындағы (3)/корпусындағы (1) бұйымның сериялық нөмірімен жапсырманы міндетті түрде орнында сақтаңыз!

6.2 Қуат беру баусымын (5) толықтай тарқатыңыз;

6.3 Құралдың тұтқасын (3) және корпусын (1) дымқыл шүберекпен сүртіңіз;

6.4 Құралды құрғатып сүртіңіз.

**НАЗАР АУДАРЫҢЫЗ!** Фенді бірінші рет іске қосу кезінде иіс және түтін пайда болуы мүмкін. Ол қауіп төндірмейді және құралдың бұзылу белгісі болып табылмайды. Іске қосудан кейін бірнеше минут өткен соң түтін мен иіс жоғалады.

## 7 ЖҰМЫС ТӘРТІБІ

7.1 . Саптама-шоғырлауышты (8) феннің корпусына (1) орнатыңыз;

7.2 Қуат беру баусымының (5) ашасын электр қуат беру желісінің розеткісіне қойыңыз;

7.3 Режимдерді ауыстырып-қосқыш (6) келесі күйлердің біріне орнатыңыз: «I» жұмсақ ауа ағыны үшін, «II» күшті ауа ағыны үшін, «0» құралды сөндіру үшін;

7.4 «Суық ауа» атқарымын іске қосу үшін, «I» немесе «II» режимдерін қолдану уақытында батырманы (7) басыңыз және оны ұстап тұрыңыз;

**Ескерту** – «Суық ауа» атқарымыкептіруден кейін жиналған шаштарды салқындату арқылы ретке келтірулерді мінсіз бекітуге арналған;

7.5 Кептіруді және ретке келтіруді фенді сөндіріп, ауыстырып-қосқышты (6) «0» күйіне орната отырып, аяқтаңыз;

7.6 Қуат беру баусымының (5) ашасын электр қуат беру желісінің розеткісінен шығарыңыз;

7.7 Құралды жылуға төзімді бетке суыту үшін қойыңыз.

## 8 ТЕХНИКАЛЫҚ ҚЫЗМЕТ КӨРСЕТУ

### 8.1 Тазалау және күтім жасау

- Қуат беру баусымының (5) ашасын электр желісінің розеткісінен шығарыңыз, құралды суытыңыз;
- Құралды дымқыл шүберекпен сүртіңіз;
- Құралды тазалаудан кейін әбден кептіріңіз.

## 8.2 Ұсыныстар

• Егер электр құралы істен шықса, оны өздігіңізден жөндеуге тырыспаңыз. Авторландырылған сервистік орталыққа жүгіну үзілді-кесілді ұсынылады.

# 9 САҚТАУ ЕРЕЖЕЛЕРІ

Бүлінулерге жол бермеу үшін құрылғыны тек зауыттық қаптамада ғана тасымалдаңыз. Құрылғыны тасымалдаудан немесе төмендетілген температура кезінде сақтаудан кейін оны бөлме температурасында екі сағаттан кем емес уақыт ұстау керек. Сақтаудың және қайтадан пайдаланудың алдында құралдың барлық бөліктерін тазалаңыз және толықтай кептіріңіз. Құралды құрғақ салқын балалар мен жануарларға қолжетімді емес орындарда, 0-тан +40 °C-қа дейінгі температура кезінде және 80%-дан аспайтын ауаның салыстырмалы ылғалдылығында сақтау ұсынылады. Бұйымды тасымалдау, тиеу, түсіру және сақтау кезінде пайдалану жөніндегі нұсқаулықта айтылғандардан басқа, келесі талаптарды басшылыққа алу керек:

- бұйымның бүлінуіне және/немесе оның қаптамасы бүтіндігінің бұзылуына әкеліп соқтыруы мүмкін әлеулі механикалық жүктемелерге бұйымды ұшыратуға тыйым салынады;

- бұйымның қаптамасына судың және басқа да сұйықтықтардың тиіп кетуіне жол бермеу қажет. Бұрын пайданудан болған бұйымды тасымалдаудың немесе теріс температурада сақтауға берудің алдында бұйымда судың жоқтығына көз жеткізу қажет. Бұйымның барлық беттері құрғақ болулары керек. Бұйымды температураның елеулі айырмаларынан және күннің тікелей сәулелерінің әсерінен қорғаңыз.

## 9.1 Кәдеге жарату



Бұйымды қате кәдеге жарату қоршаған ортаға орны толғысыз зиян келтіреді. Ақаулы бұйымды сонымен бірге пайдаланылған қуат беру элементтерін тұрмыстық қалдықтармен бірге лақтырмаңыз. Осы мақсаттар үшін мамандандырылған кәдеге жарату орталығына жүгініңіз. Сіз тұрмыстық бұйымдарды, жабдықтарды және пайдаланылған қуат беру элементтерін қайта өңдеуге қабылдаушы бекеттердің мекенжайларын Сіздегі елді мекендегі муниципалдық қызметтен ала аласыз.

# 10 ҚЫЗМЕТТІК МЕРЗІМІ

**Құралдың қызметтік мерзімі 3 жылды құрайды.**

Дайындаушы-компания сатып алушылардың назарын бұйымды тұрмыстық мұқтаждықтардың аясында пайдалану және осы пайдалану жөніндегі нұсқаулықта келтірілген қолдану ережелерінің сақталуы кезінде бұйымның қызметтік мерзімінің осы нұсқаулықта көрсетілгеннен айтарлықтай асып кететіндігіне аударады. Дайындаушы-компания өзіне бұйымның пайдаланушылық сапасын нашарлатпайтын құрылымы мен жиынтықтылауына өзгерістер енгізу құқығын қалдырады.

**НАЗАР АУДАРЫҢЫЗ!** Бұйымды сатып алу кезінде жиынтықтылықты және жарамдылықты, сонымен бірге кепілдікті талонның дұрыс толтырылуын тексеріңіз.

## 11 ДАЙЫНДАУШЫНЫҢ КЕПІЛДІКТЕРІ

**Сіздің назарыңызды кепілдікті мерзімінің ішінде келесі шарттардың сақталулары кезінде бұйымның тегін сервистік қызмет көрсетуге немесе жөндеуге қабылданатын болатындығына аударамыз:**

Кепілдікті міндеттемелер онда сатылған күні, сериялық нөмірі, сатушы ұйымның мөрі (мөртабаны), сатушының қолтаңбасы көрсетілумен кепілдік талоны дұрыс толтырылған кезде жүзеге асырылады. Сізде дұрыс толтырылған кепілдік талоны болмаған кезде біз Сіздің аталған бұйымның сапасы бойынша талаптарыңыздан бас тартуға мәжбүр боламыз. Түсінбеушіліктерге жол бермеу үшін Сізден бұйыммен жұмысты бастаудың алдында пайдалану жөніндегі нұсқаулықпен мұқият танысып шығуды өтінеміз. Сіздің назарыңызды бұйымның тек тұрмыстық тағайындалуына аударамыз. Кепілдік шарттары иегердің үйінде кезеңдік техникалық қызмет көрсетуді қарастырмайды. Осы кепілдікті шарттардың құқықтық негіздемесі Ресей Федерациясының қолданыстағы заңнамасы, әсіресе, «Тұтынушылардың құқықтарын қорғау туралы» Федералдық заңы және Ресей Федерациясының Азаматтық кодексі болып табылады. Бұйымды пайдаланудың кепілдікті мерзімі 24 айды құрайды. Бұл мерзім бөлшек желі арқылы сатылған күнінен бастап саналады. Біздің кепілдікті міндеттемелер кепілдікті мерзімнің ішінде анықталған, және өндірістік, технологиялық және конструктивтік, яғни, дайындаушы-компанияның кінәсі бойынша жол берілген ақаулармен шарттас ақаулықтарға ғана таралады.

### **11.1 Кепілдікті міндеттемелер келесілерге таралмайды:**

11.1.1 Келесілердің нәтижесінде орын алған ақаулықтарға;

- қолданушы арқылы пайдалану жөніндегі нұсқаулықтағы нұсқамалардың сақталмауы;

- сыртқы немесе кез келген басқа әсермен шақырылған механикалық бүлінулерге;

- бұйымды тағайындалуы бойынша қолданбауға;

- бұйымға жаңбыр, қар, жоғары ылғалдылық, қызу, агрессивтік орталар, электр желісінің қуат беруші параметрлерінің пайдалану жөніндегі нұсқаулықтың талаптарына сәйкессіздігі секілді жағымсыз атмосфералық және сыртқы әсерлерге;

- аталған үлгінің технологиялық құрылымында қарастырылмаған, өндірушімен ұсынылмаған немесе мақұлданбаған керек-жарақтардың, шығын материалдарының және қосалқы бөлшектердің қолданылуына.

11.1.2 Уәкілетті емес тұлғалармен ашуға, жөндеуге немесе түрлендіруге ұшыраған бұйымға.

11.1.3 Келесідей бұйымды лайықсыз қолданудың немесе сақтаудың салдарынан орын алған ақаулықтарға:

- Бұйымның металл элементтерінде тотықтардың болуы;

- Желілік кабелдің үзілулері мен кесіктері;

- Сызаттар, жарықшақтар, корпустың, бұйымның пластик бөліктерінің күшті үйкелістері және бас.

11.1.4 Бұйымның істен шығуына әкеліп соқтырған бұйымның асқын жүктелуінің нәтижесінде пайда болған ақаулықтар.

11.1.5 Сериялық нөмірі оқылмайтын бұйымға.

11.1.6 Кезеңдік ауыстыруға жататын шығын материалдары, алынбалы бөлшектер, тораптар, сонымен бірге электр құралымен жиынтықта жеткізілетін керек-жарақтар мен толымдаушылар (саптама-шоғырлауыш).

11.1.7 Асқын жүктелудің мінсіз белгілеріне жататындар:

- бұйымның бөлшектері мен түйіндерінің деформациялануы мен балқуы;
- ротор мен қозғалтқыш статорының бір уақытта істен шығуы;
- сымдардың оқшаулағыштарының қараюы немесе күйюі.

Сіздің назарыңызды бұйымды сервистік орталыққа жеткізу соңғы тұтынушы (иегері) арқылы немесе оның есебінен жүзеге асырылатындығына аударамыз. Құралға кепілдікті жағдайды орнату бойынша техникалық куәландыру тек авторландырылған сервистік орталықта жүргізіледі. Сервистік орталықтардың тізімін сатушыдан немесе **galaxy-tecs.ru** сайтынан білуге болады

## 12 ӨЗГЕ АҚПАРАТ

**Импорттаушы, дайындаушы уәкілеттілік берген тұлға:** «Союз» ЖШҚ  
**Мекен-жай:** 432048, Ресей Федерациясы, Ульяновск облысы, қ.о. Ульяновск қаласы, Ульяновск қ., Локомотивная көш., ғим.14А  
**Электрондық поштаның мекенжайы:** mail@simbirsk-crown.ru  
**Телефон:** +78422324242

**Дайындаушы:** Анионте Интернэшнэл (Чжецзян) Ко.,ЛТД.  
**Мекен-жай:** 6/F, Цзин-Лун Билдинг №539, Чэчжань Роуд, Вэньчжоу, Қытай.  
ҚХР жасалған.

**Дайындалған күні бұйымның өзінде орналасқан лейблдың (ақпараттық тақтайша) сериялық нөмірінде орналасқан. Дайындаушының стандартына сәйкес сериялық нөмір - импорттаушыдан және тапсырыс нөмірінен / дайындалған жылы мен айынан / бұйымның реттік нөмірінен тұрады.**

ДЛЯ ЗАМЕТОК

Срок гарантии 24 месяца  
Кепілдік мерзімі 24 ай

GALAXY LINE

## ГАРАНТИЙНЫЙ ТАЛОН / КЕПІЛДІК ТАЛОНЫ

### Уважаемый покупатель!

Благодарим Вас за выбор торговой марки GALAXY LINE. Мы уверены в качестве нашей продукции и всегда стремимся улучшить его. В случае поломки готовы обеспечить Вас гарантийным обслуживанием в сервисных мастерских. Список сервисных центров можно узнать у продавца или на сайте: [galaxy-tecs.ru](http://galaxy-tecs.ru), а также по QR-коду.  
Телефон горячей линии: **8-804-333-51-52** (звонок по РФ бесплатный)



[galaxy-tecs.ru](http://galaxy-tecs.ru)

### Құрметті сатып алушы!

Сізге GALAXY LINE сауда таңбасын таңдағаныңыз үшін алғыс айтамыз. Біз өніміміздің сапасына сенімдіміз және әрқашан оны жақсартуға тырысамыз. Бұзылған жағдайда, Сізді сервистік шеберханаларда кепілдікті қызмет көрсетумен қамтамасыз етуге дайынбыз. Сервистік орталықтардың тізімін сатушыдан немесе [galaxy-tecs.ru](http://galaxy-tecs.ru) сайтынан, сондай-ақ QR-код бойынша білуге болады.  
Жедел желі телефоны: **8-804-333-51-52** (РФ бойынша қоңырау соғу тегін)

### Наименование изделия

Бұйымның атауы

Фен для волос  
Шаштарға арналған фен

### Модель

Моделі

GL4358

### Серийный номер

Сериялық нөмірі

### Торговая организация

Сауда ұйымы

### Дата продажи

Сатылған күні

День / Күн

Месяц / Ай

Год / Жыл

Проверено в моем присутствии, претензий к внешнему виду и комплектации не имею, с правилами эксплуатации и условиями гарантии ознакомлен.

Тексерілді, менің қатысуымен наразылық сыртқы түрі және комплектации жоқ пайдалану ережелерімен және шарттарымен кепілдік таныстым.

Печать продавца  
Сатушының мөрі

Подпись покупателя / Сатып алушының қолы

## СВЕДЕНИЯ О РЕМОНТЕ / ЖӨНДЕУ ЖӨНІНДЕГІ МӘЛІМЕТ

№	Сервис-центр Сервис-орталығы	Дата приема Қабылдау күні	Дата выдачи Берілген күні	Подпись мастера Қолы шебер
1				
2				
3				

Гарантийные условия и дополнительную информацию вы можете найти в руководстве по эксплуатации изделия. Кепілдік шарттары және қосымша ақпаратты таба аласыз пайдалану жөніндегі басшылықта бұйымдар.

