

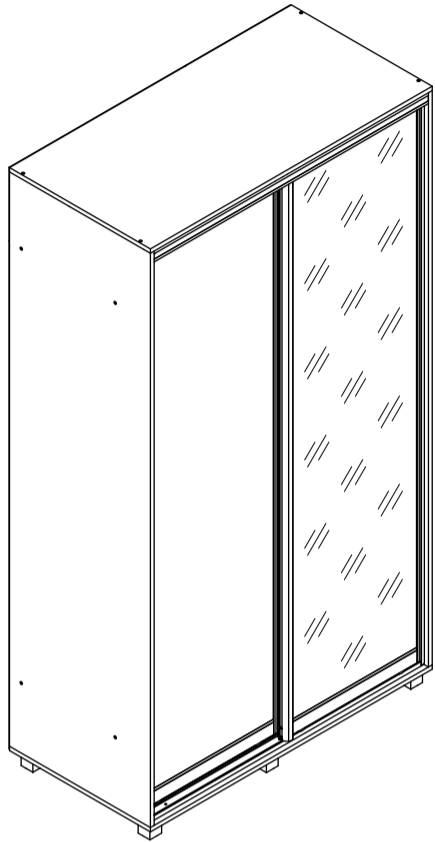
Мебельная фабрика «MODERN»
ИП Сараев Александр Вячеславович, ОГРНИП 319183200027740, ИНН 183110943230
426039, Россия, Удмуртская республика, г. Ижевск, ул. Воткинское шоссе 370
Контактный телефон: +7 (3412) 559-556 e-mail: info@modernmebel.com
www.modernmebel.com

ПАСПОРТ ИЗДЕЛИЯ

Шкаф-купе «Роланд»

P622

габаритные размеры изделия: 2200x1200x600



УВАЖАЕМЫЙ ПОКУПАТЕЛЬ!

Мебельная фабрика «MODERN» выражает благодарность за выбор продукции нашего производства. Перед началом сборки внимательно ознакомьтесь с паспортом изделия, проведите проверку содержимого упаковок на наличие дефектов и соответствие комплекточной ведомости. Для устранения несоответствий в изделии и причин их возникновения, просим Вас сохранять части упаковок со всеми наклеенными этикетками. Претензии по качеству и комплектности продукции принимаются по месту приобретения.

ГАРАНТИИ ПРОИЗВОДИТЕЛЯ:

Производитель гарантирует соответствие выпускаемой продукции требованиям ГОСТа 16371-2014 при соблюдении условий хранения, транспортировки и эксплуатации. Установленная гарантия производителя составляет два года со дня покупки изделия. Гарантия не распространяется на повреждения, вызванные нарушениями правил хранения, транспортировки и эксплуатации. Производитель вправе отказать в гарантийном устранении повреждений, вызванных вследствие самостоятельной доставки изделия из пункта продажи, а также сборки неквалифицированными специалистами. Срок эксплуатации изделия составляет десять лет.

ПРАВИЛА ЭКСПЛУАТАЦИИ И УХОДА ЗА МЕБЕЛЬЮ:

Срок службы мебели зависит не только от ее качества, но и от Вашего отношения к ней. Следуйте простым правилам для сохранения внешнего вида и долговечности приобретенной мебели:

- Не допускайте попадание влаги на элементы мебели. В случае контакта с водой, во избежание разбухания деталей и отслоения кромок, незамедлительно протрите изделие насухо.
- Не эксплуатируйте мебель во влажных, не проветриваемых и не отапливаемых помещениях.
- Размещайте мебель не ближе одного метра от нагревательных приборов и систем отопления.
- Исключите постоянный прямой контакт солнечных лучей с поверхностью изделия.
- Оберегайте поверхность изделия и его конструктивных элементов от механических повреждений, вызванных острыми и твердыми предметами или чрезмерными физическими нагрузками.
- Для ухода за мебелью рекомендуется использовать мягкие ткани со специальными моющими средствами для мебели. Не протирайте поверхность изделия моющими средствами на абразивной основе и агрессивными жидкостями, в составе которых присутствуют кислоты и щелочи.
- В процессе эксплуатации возможно ослабление крепежной фурнитуры. Периодически проверяйте узлы изделия и, по мере необходимости, проводите «подтяжку» фурнитуры.
- При наличии в изделии стеклянных элементов помните, что эксплуатация изделия с поврежденными стеклянными элементами сопряжена с риском получения серьезных травм.

ОБЩИЕ УКАЗАНИЕ ПО СБОРКЕ:

Сборку изделия необходимо проводить на чистой и ровной поверхности. Во избежание повреждений кромок не ставьте детали торцом на твердую поверхность. Перед началом сборки определите назначение каждой детали. Для сборки может потребоваться дополнительный инструмент: крестовая отвертка, дрель, молоток, рулетка, уголок. В изделии могут присутствовать несущественные технологические отверстия. При обнаружении следов от производственной маркировки деталей, удалите их при помощи моющего средства. Производитель оставляет за собой право вносить незначительные конструктивные изменения в выпускаемую продукцию без предварительного уведомления и отображения в настоящей инструкции.

P622: комплекточная ведомость фурнитуры

| Номер | Наименование фурнитуры | Количество | Вес | Упаковка |
|-------|------------------------|------------|-----|----------|
| 1 | Паспорт изделия | 1 | - | 1 |
| 2 | Ключ шестигранный | 1 | - | 1 |
| 3 | Гвоздь | 87 | 53 | 1 |
| 4 | Заглушка конфирмата | 40 | - | 1 |
| 5 | Зажим для шлегеля | 8 | - | 1 |
| 6 | Конфирмат | 40 | 280 | 1 |
| 7 | Саморез 3,5x16 | 36 | 29 | 1 |
| 8 | Стопор | 2 | - | 1 |
| 9 | Шайба | 31 | 13 | 1 |
| 10 | Опора декоративная H50 | 6 | - | 1 |
| 11 | Фланец D25 | 2 | - | 1 |
| 12 | Шлегель | 2 | - | 1 |

P622: комплекточная ведомость деталей

| Номер | Наименование детали | Длина | Ширина | Количество | Цвет | Упаковка |
|-------|--------------------------|-------|--------|------------|----------|----------|
| 13 | Дверь-купе | - | - | 2 | - | 4 |
| 14 | Задняя стенка | 1873 | 373 | 2 | Белый | 2 |
| 15 | Задняя стенка | 749 | 271 | 1 | Белый | 2 |
| 16 | Задняя стенка | 1072 | 445 | 2 | Белый | 2 |
| 17 | Вертикальная перегородка | 2118 | 500 | 1 | Основной | 2 |
| 18 | Верхняя стенка | 1200 | 600 | 1 | Основной | 3 |
| 19 | Левая стенка | 2118 | 600 | 1 | Основной | 2 |
| 20 | Нижняя стенка | 1200 | 600 | 1 | Основной | 3 |
| 21 | Полка | 728 | 500 | 2 | Основной | 3 |
| 22 | Полка | 424 | 500 | 5 | Основной | 3 |
| 23 | Правая стенка | 2118 | 600 | 1 | Основной | 2 |
| 24 | Соединительная планка | 1850 | - | 1 | - | 2 |
| 25 | Труба D25 | 724 | - | 1 | - | 3 |
| 26 | Направляющая верхняя | 1166 | - | 1 | - | 3 |
| 27 | Направляющая нижняя | 1166 | - | 1 | - | 3 |



вырезать и приклеить к задней стенке изделия ✂

Мебельная фабрика «MODERN»
ИП Сараев Александр Вячеславович, ОГРНИП 319183200027740, ИНН 183110943230
426039, Россия, Удмуртская республика, г. Ижевск, ул. Воткинское шоссе 370

Шкаф-купе «Роланд»

P622

габаритные размеры изделия: 2200x1200x600 Дата изготовления: 2024 год

ГОСТ 16371-2014

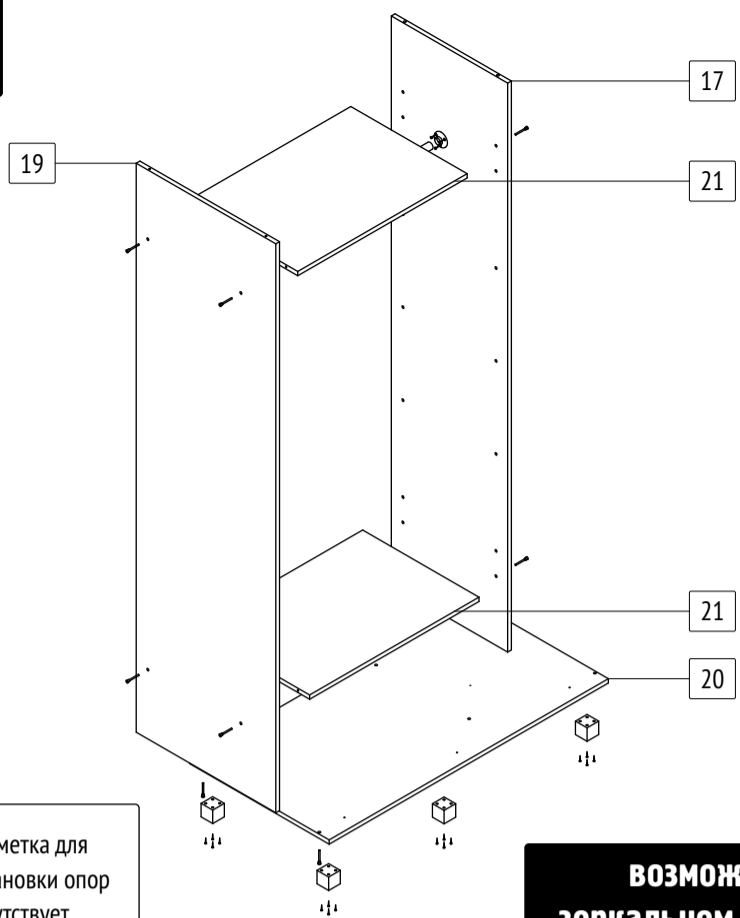
ЕАЭС Декларация о соответствии
EAЭС N RU Д-РУ.РА02.В.59335/24

PC Сертификат соответствия
POCC RU.OC50.004408

Гарантийный срок 24 месяца
Срок эксплуатации 10 лет

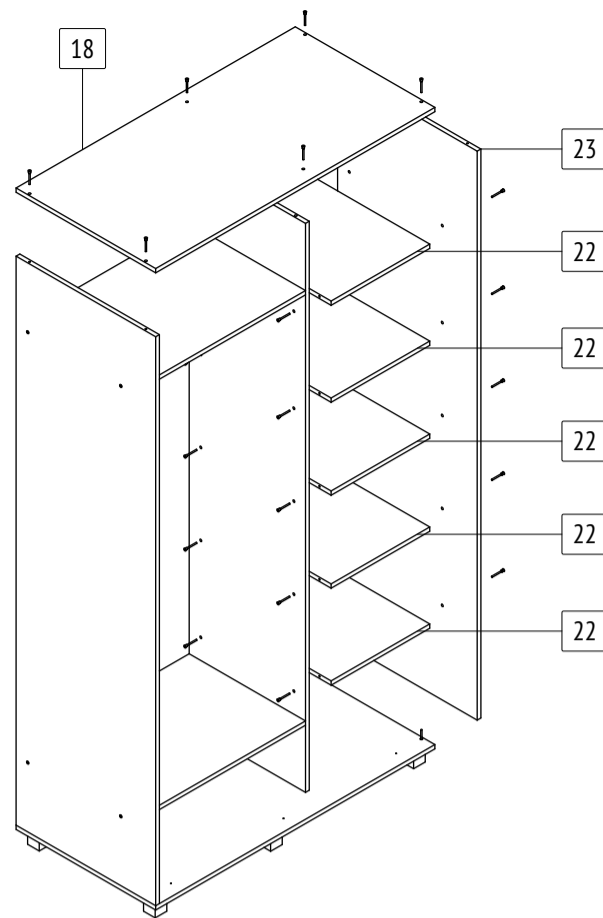
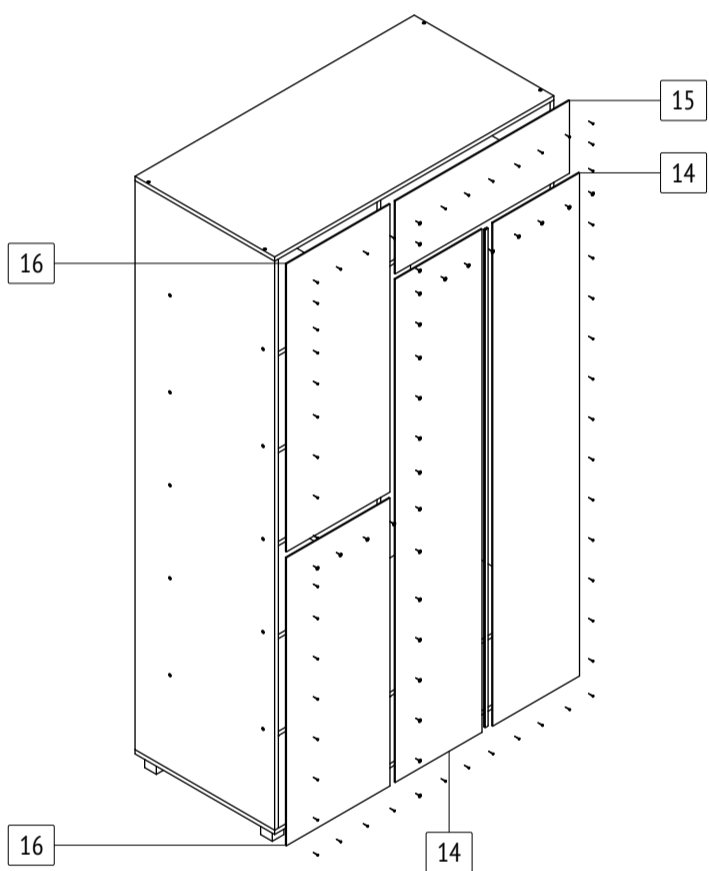
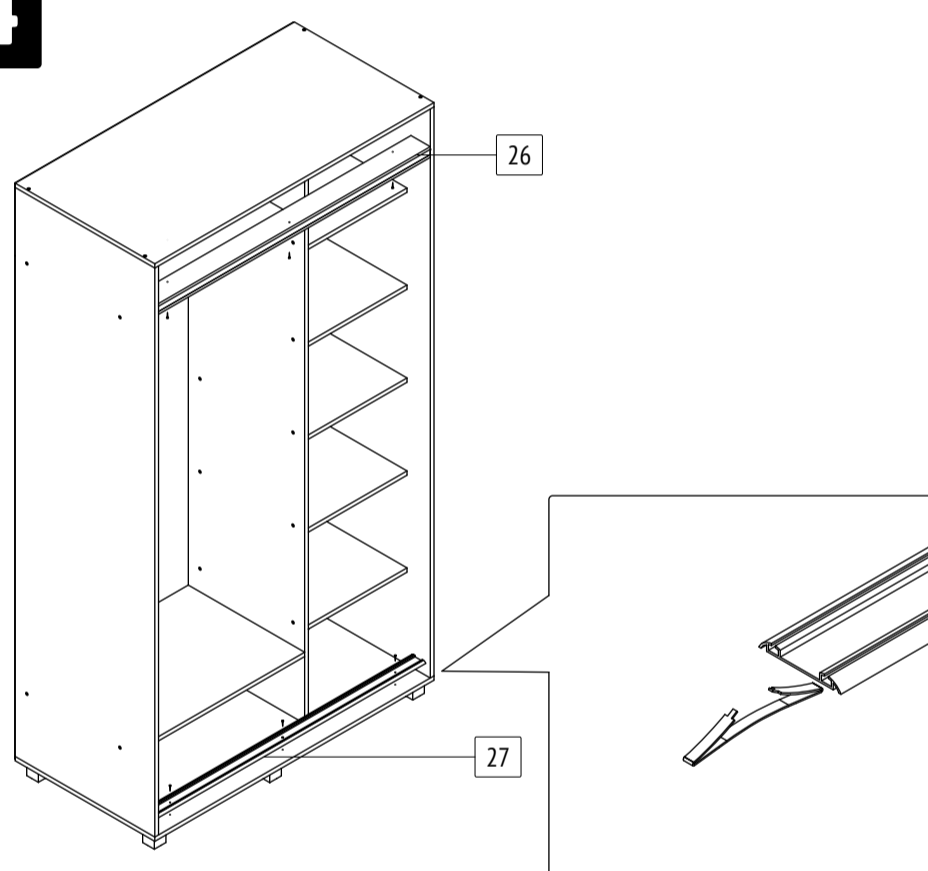
ЕАЭС Декларация о соответствии
EAЭС N RU Д-РУ.РА02.В.59335/24

PC Сертификат соответствия
POCC RU.OC50.004408

1

Разметка для установки опор
● отсутствует.

возможна сборка в зеркальном исполнении

2**3****4****5**