

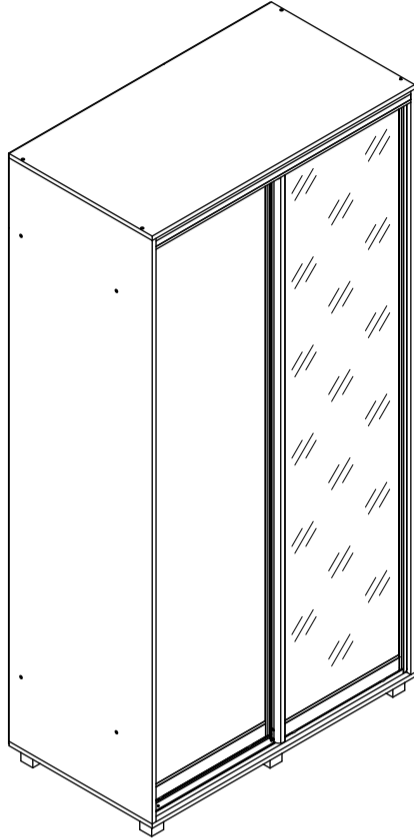
Мебельная фабрика «MODERN»
ИП Сараев Александр Вячеславович, ОГРНИП 319183200027740, ИНН 183110943230
426039, Россия, Удмуртская республика, г. Ижевск, ул. Воткинское шоссе 370
Контактный телефон: +7 (3412) 559-556 e-mail: info@modernmebel.com
www.modernmebel.com

ПАСПОРТ ИЗДЕЛИЯ

Шкаф-купе «Роланд»

R612

габаритные размеры изделия: 2200x1100x600



УВАЖАЕМЫЙ ПОКУПАТЕЛЬ!

Мебельная фабрика «MODERN» выражает благодарность за выбор продукции нашего производства. Перед началом сборки внимательно ознакомьтесь с паспортом изделия, проведите проверку содержимого упаковок на наличие дефектов и соответствие комплекточной ведомости. Для устранения несоответствий в изделии и причин их возникновения, просим Вас сохранять части упаковок со всеми наклеенными этикетками. Претензии по качеству и комплектности продукции принимаются по месту приобретения.

ГАРАНТИИ ПРОИЗВОДИТЕЛЯ:

Производитель гарантирует соответствие выпускаемой продукции требованиям ГОСТа 16371-2014 при соблюдении условий хранения, транспортировки и эксплуатации. Установленная гарантия производителя составляет два года со дня покупки изделия. Гарантия не распространяется на повреждения, вызванные нарушениями правил хранения, транспортировки и эксплуатации. Производитель вправе отказать в гарантийном устранении повреждений, вызванных вследствие самостоятельной доставки изделия из пункта продажи, а также сборки неквалифицированными специалистами. Срок эксплуатации изделия составляет десять лет.

ПРАВИЛА ЭКСПЛУАТАЦИИ И УХОДА ЗА МЕБЕЛЬЮ:

Срок службы мебели зависит не только от ее качества, но и от Вашего отношения к ней. Следуйте простым правилам для сохранения внешнего вида и долговечности приобретенной мебели:

- Не допускайте попадание влаги на элементы мебели. В случае контакта с водой, во избежание разбухания деталей и отслоения кромок, незамедлительно протрите изделие насухо.
- Не эксплуатируйте мебель во влажных, не проветриваемых и не отапливаемых помещениях.
- Размещайте мебель не ближе одного метра от нагревательных приборов и систем отопления.
- Исключите постоянный прямой контакт солнечных лучей с поверхностью изделия.
- Оберегайте поверхность изделия и его конструктивных элементов от механических повреждений, вызванных острыми и твердыми предметами или чрезмерными физическими нагрузками.
- Для ухода за мебелью рекомендуется использовать мягкие ткани со специальными моющими средствами для мебели. Не протирайте поверхность изделия моющими средствами на абразивной основе и агрессивными жидкостями, в составе которых присутствуют кислоты и щелочи.
- В процессе эксплуатации возможно ослабление крепежной фурнитуры. Периодически проверяйте узлы изделия и, по мере необходимости, проводите «подтяжку» фурнитуры.
- При наличии в изделии стеклянных элементов помните, что эксплуатация изделия с поврежденными стеклянными элементами сопряжена с риском получения серьезных травм.

ОБЩИЕ УКАЗАНИЕ ПО СБОРКЕ:

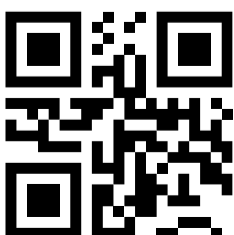
Сборку изделия необходимо проводить на чистой и ровной поверхности. Во избежание повреждений кромок не ставьте детали торцом на твердую поверхность. Перед началом сборки определите назначение каждой детали. Для сборки может потребоваться дополнительный инструмент: крестовая отвертка, дрель, молоток, рулетка, уголок. В изделии могут присутствовать несущественные технологические отверстия. При обнаружении следов от производственной маркировки деталей, удалите их при помощи моющего средства. Производитель оставляет за собой право вносить незначительные конструктивные изменения в выпускаемую продукцию без предварительного уведомления и отображения в настоящей инструкции.

R612: комплекточная ведомость фурнитуры

Номер	Наименование фурнитуры	Количество	Вес	Упаковка
1	Паспорт изделия	1	-	1
2	Ключ шестигранный	1	-	1
3	Гвоздь	85	51	1
4	Заглушка конфирмата	40	-	1
5	Зажим для шлегеля	8	-	1
6	Конфирмат	40	280	1
7	Саморез 3,5x16	36	29	1
8	Стопор	2	-	1
9	Шайба	31	13	1
10	Опора декоративная H50	6	-	1
11	Фланец D25	2	-	1
12	Шлегель	2	-	1

R612: комплекточная ведомость деталей

Номер	Наименование детали	Длина	Ширина	Количество	Цвет	Упаковка
13	Дверь-купе	-	-	2	-	4
14	Задняя стенка	1873	323	2	Белый	2
15	Задняя стенка	649	271	1	Белый	2
16	Задняя стенка	1072	445	2	Белый	2
17	Вертикальная перегородка	2118	500	1	Основной	2
18	Верхняя стенка	1100	600	1	Основной	3
19	Левая стенка	2118	600	1	Основной	2
20	Нижняя стенка	1100	600	1	Основной	3
21	Полка	628	500	2	Основной	3
22	Полка	424	500	5	Основной	3
23	Правая стенка	2118	600	1	Основной	2
24	Соединительная планка	1850	-	1	-	2
25	Труба D25	624	-	1	-	3
26	Направляющая верхняя	1066	-	1	-	3
27	Направляющая нижняя	1066	-	1	-	3



вырезать и приклеить к задней стенке изделия ✂

Мебельная фабрика «MODERN»
ИП Сараев Александр Вячеславович, ОГРНИП 319183200027740, ИНН 183110943230
426039, Россия, Удмуртская республика, г. Ижевск, ул. Воткинское шоссе 370

Шкаф-купе «Роланд»

R612

габаритные размеры изделия: 2200x1100x600

Дата изготовления: 2024 год

ГОСТ 16371-2014

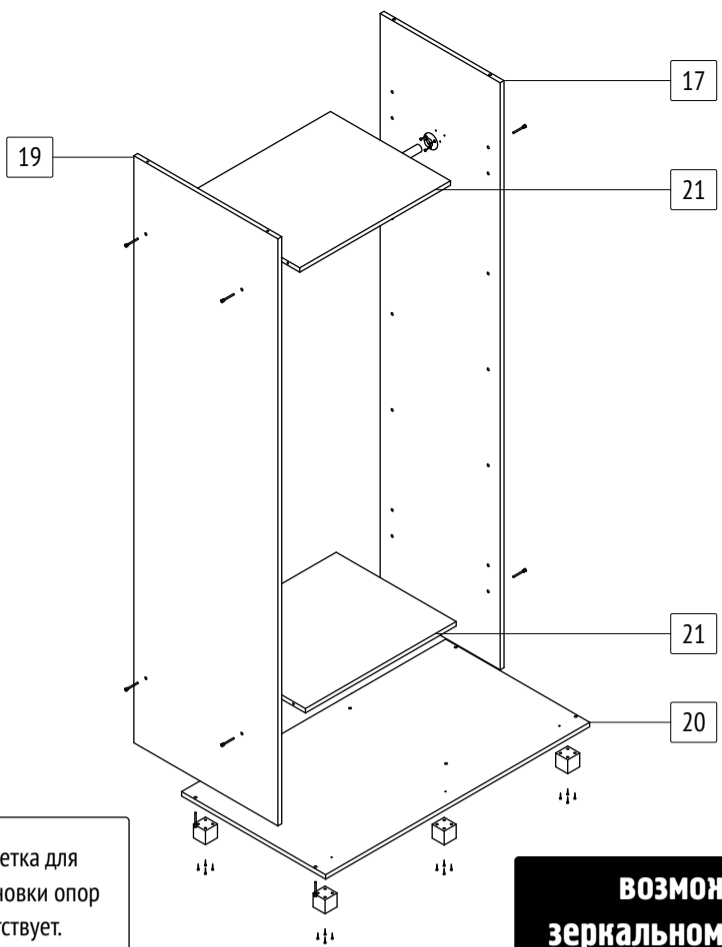
ЕАЭС Декларация о соответствии
EAЭС N RU Д-РУ.РА02.В.59335/24

PC Сертификат соответствия
POCC RU.OC50.004408

Гарантийный срок 24 месяца
Срок эксплуатации 10 лет

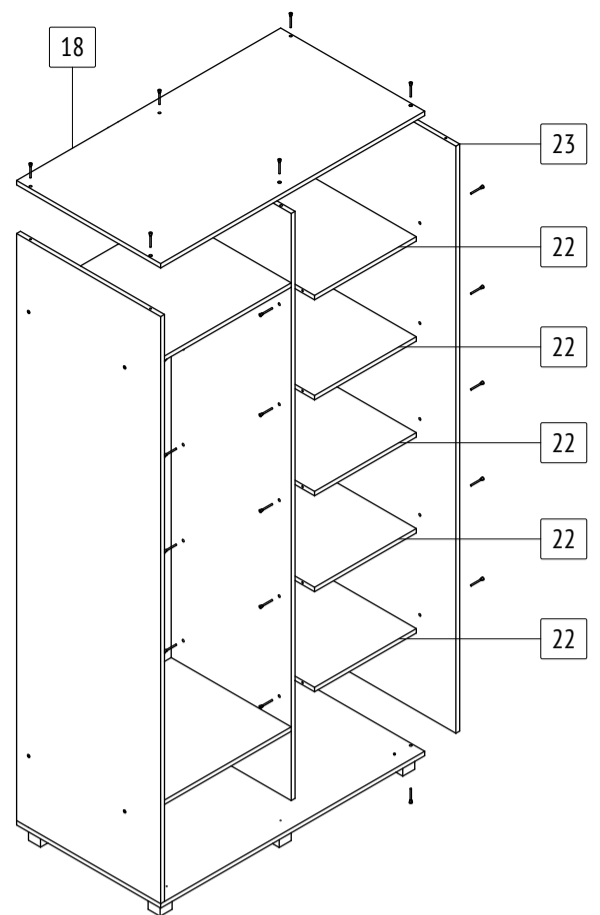
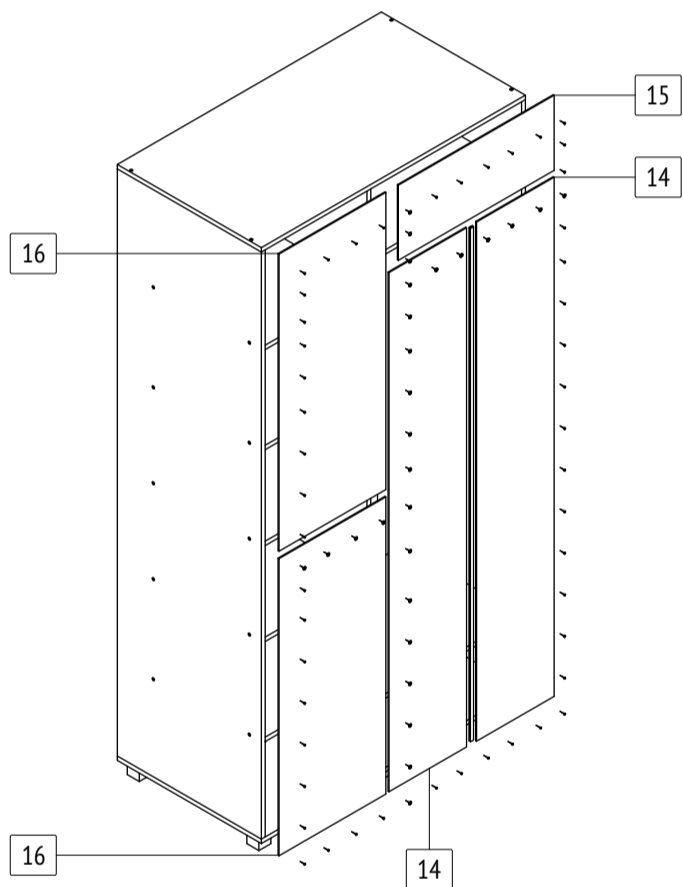
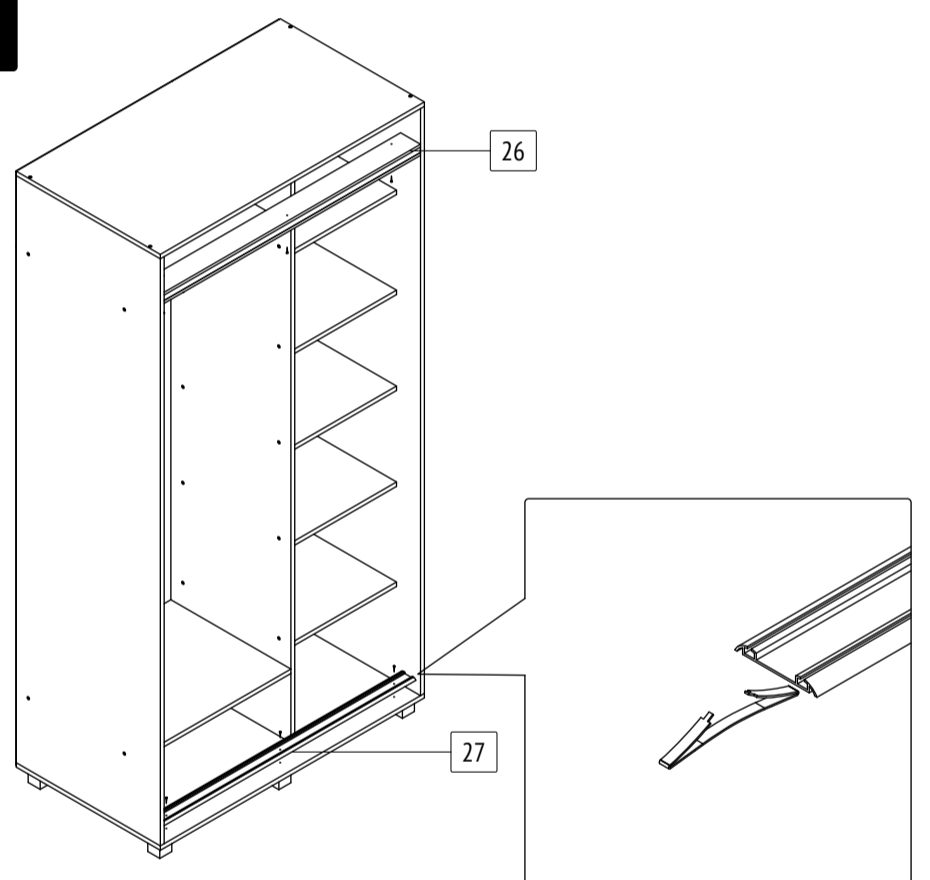
ЕАЭС Декларация о соответствии
EAЭС N RU Д-РУ.РА02.В.59335/24

PC Сертификат соответствия
POCC RU.OC50.004408

1

Разметка для установки опор
● отсутствует.

возможна сборка в зеркальном исполнении

2**3****4****5**