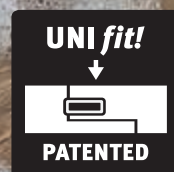


ЛУЧШЕЕ ИЗ ДЕРЕВА.

 **EGGER**

Инструкция по укладке

**ламинированных напольных
покрытий компании Эггер aqua⁺ во
влажных помещениях с бесклеевой
замковой системой UNI *fit!***



ОПРЕДЕЛЕНИЕ ВЛАЖНОГО ПОМЕЩЕНИЯ

Помещения с повышенным (но не постоянным) воздействием влаги/жидкости и/или периодически высокой влажностью воздуха. К влажным помещениям относятся, например, ванные комнаты, кухни, прихожие и зоны входа.

ВНИМАНИЕ!

- Ламинированные напольные покрытия компании ЭГГЕР, не имеющие маркировки aqua+, нельзя укладывать во влажных помещениях.
- Запрещено использование в помещениях с повышенной влажностью (например, в саунах, банях, душевых кабинах или блоках, общественных ванных комнатах и бассейнах), в сферах применения с постоянным воздействием влаги или жидкости, а также вне помещений.

1. ОБЯЗАТЕЛЬСТВО ПО КОНТРОЛЮ КАЧЕСТВА И БЕРЕЖНОМУ ОБРАЩЕНИЮ С ИЗДЕЛИЕМ

Ламинированные напольные покрытия компании ЭГГЕР изготавливаются в ходе высокоточных технологических операций на самом современном оборудовании. Как заготовки, так и готовая продукция подвергаются регулярным строгим контрольным испытаниям. Несмотря на проводимый контроль качества, повреждение отдельных элементов (например, во время транспортировки) не может быть полностью исключено. Поэтому перед укладкой ламинированного напольного покрытия необходимо еще раз осмотреть его элементы.

2. ОСНОВАНИЯ ПОД НАПОЛЬНОЕ ПОКРЫТИЕ

2.1 Следует обратить внимание на то, что в соответствии с обязательствами по контролю качества и бережному обращению с изделием, исполнитель работ по укладке напольных покрытий сначала должен убедиться в том, что основание пола пригодно для укладки данного покрытия. При оценке ламинированных напольных покрытий компании ЭГГЕР на предмет их пригодности к укладке следует учесть следующие параметры:

ПРОВЕРКА ВЛАЖНОСТИ ОСНОВАНИЯ ПОД НАПОЛЬНОЕ ПОКРЫТИЕ:

Проверка проводится с помощью влагомера CM, при этом должны соблюдаться следующие предельно допустимые значения:

- Для цементных стяжек ≤ 2 CM % - для стяжек с подогревом $\leq 1,8$ CM %
- Для стяжек на основе сульфата кальция/выравнивающих стяжек на основе сульфата кальция $\leq 0,5$ CM % - для стяжек с подогревом $\leq 0,3$ CM %
- Данные показатели распространяются на стяжки без добавок. При использовании добавок, а также быстросохнущих стяжек, необходимо соблюдать указанные производителем параметры и предельно допустимые значения.
- Отбор проб должен производиться из нижней трети стяжки. При этом следует измерить и зафиксировать толщину стяжки.

ПРОВЕРКА РОВНОСТИ ПОВЕРХНОСТИ ОСНОВАНИЯ ПОД УКЛАДКУ:

Проверка ровности поверхности должна ориентироваться на общепринятые нормы и осуществляться с помощью укладки измерительной рейки/нивелирной рейки на наиболее высокие точки поверхности и вычисления отклонения от плоскости на самом глубоком месте по отношению к площади соприкосновения (расстояния между точками замера).

При расстоянии между точками замера в 100 см вертикальное отклонение от плоскости не должно превышать 2 мм. Более значительные отклонения необходимо выравнивать с помощью соответствующих средств (например, саморастекающейся шпатлевочной массы).

ПРОВЕРКА НЕСУЩЕЙ СПОСОБНОСТИ ОСНОВАНИЯ ПОД УКЛАДКУ:

Основание под напольное покрытие должно представлять собой целостный самонесущий слой.

ПРОВЕРКА ЧИСТОТЫ ОСНОВАНИЯ ПОД УКЛАДКУ:

Основание под напольное покрытие должно быть очищено от пыли.

ПРОВЕРКА ТЕМПЕРАТУРНО-ВЛАЖНОСТНОГО РЕЖИМА В ПОМЕЩЕНИИ:

Перед началом, во время и после завершения укладки должны выполняться следующие условия:

- температура воздуха в помещении не менее 18°C
- температура поверхности пола не менее 15°C
- относительная влажность воздуха от 40% до 70%

2.2 Для укладки ламинированных напольных покрытий aqua+ компании ЭГГЕР во влажных помещениях «плавающим» способом подходят все виды оснований, которые считаются пригодными для укладки в соответствии с вышеуказанными требованиями:

- все виды бесшовных полов, включая бесшовные полы с водяным подогревом
- имеющиеся виды напольных покрытий из натурального камня и керамическая плитка

НЕПРИГОДНЫМИ ДЛЯ УКЛАДКИ ОСНОВАНИЯМИ СЧИТАЮТСЯ:

- текстильные напольные покрытия
- конструкции из древесно-стружечных плит
- деревянные полы
- древесно-волокнистые плиты
- основания, не подготовленные к укладке

ОГРАНИЧЕННО ПРИГОДНЫМИ ОСНОВАНИЯМИ ПОД УКЛАДКУ СЧИТАЮТСЯ:

- теплые полы с электрическим подогревом (с регулировкой температуры поверхности)

Теплые полы с электрическим подогревом принципиально пригодны для использования в качестве основания для укладки, если нагревательные элементы встроены в бесшовный пол или бетонный слой, а не лежат на бетонном слое в виде пленочного электронагревателя. Теплые полы на базе регулируемых пленочных электронагревателей могут быть допущены к эксплуатации в качестве основания для укладки в том случае, если гарантируется, что пленочный электронагреватель подходит для применения во влажных помещениях (пожалуйста, получите разрешение от производителя), и температура поверхности не превысит 28°C.

ВНИМАНИЕ! При использовании минерального основания под напольное покрытие перед звукоизолирующей подложкой следует в обязательном порядке уложить пароизоляционную подкладку ЭГГЕР aqua+ ALUFLEX или влагозащитную полиэтиленовую пленку с коэффициентом паропроницаемости > 75 м в качестве пароизоляционного барьера по всей поверхности, а также проложить уплотнительной лентой ЭГГЕР aqua+ Tape место стыка стен и пола. В случае применения звукоизолирующих подложек, которые не входят в ассортимент аксессуаров компании ЭГГЕР, при «плавающим» способе укладки на бесшовные полы с подогревом гарантия на соблюдение фактического предельно допустимого показателя термического сопротивления всей конструкции не предоставляется.

БЕСШОВНЫЕ ПОЛЫ

При «плавающей» укладке панелей ламинированного напольного покрытия aqua+ на бесшовные полы следует учитывать, что не исключено возможное повышение степени влажности, и следует избегать повреждений от сырости в строительной конструкции и конструкции напольного покрытия. По названным выше причинам на всех видах бесшовных полов перед укладкой специальной звукоизолирующей подложки (см. пункт: **ВНИМАНИЕ!** «Подкладочный материал») следует в обязательном порядке уложить пароизоляционную подкладку ЭГГЕР aqua+ ALUFLEX или влагозащитную полиэтиленовую пленку с коэффициентом паропроницаемости > 75 м в качестве пароизоляционного барьера по всей поверхности, а также проложить уплотнительной лентой ЭГГЕР aqua+ ALUTAPE место стыка стен и пола. В соответствии с требованиями правильной и качественной укладки полосы пленки должны укладываться друг на друга с нахлестом не менее 20 см.

БЕСШОВНЫЕ ПОЛЫ С ВОДЯНЫМ ПОДОГРЕВОМ

Для обеспечения длительного срока службы и надежной эксплуатации всех видов полов с подогревом при проектировании и координации работ по его укладке следует учитывать цели эксплуатации пола, особенности системы подогрева и то, из какого материала он изготовлен. В целом, перед началом укладки ламинированного напольного покрытия необходимо демонтировать имеющиеся напольные покрытия. В случае укладки нового бесшовного пола, кроме проведения стандартных проверок основания под напольное покрытие, дополнительно необходимо получить документальное подтверждение надлежащего осуществления процессов подогрева и охлаждения в виде отопительного протокола. Надлежащий прогрев и остывание нагреваемой конструкции бесшовного пола должны проводиться независимо от времени года.

ПРИМЕР ПРОЦЕССА НАГРЕВА И ОСТЫВАНИЯ СИСТЕМЫ

- **Функциональный нагрев:** На цементных бесшовных полах нагрев следует начинать не ранее, чем через 21 день, а на стяжках на основе сульфата кальция – не ранее, чем через 7 дней. **ВНИМАНИЕ:** Соблюдайте указания производителя! Нагрев следует начинать с температуры воды 25°C, которую необходимо поддерживать на этом уровне в течение трех дней. Далее необходимо повысить температуру воды до выхода на максимальную температуру воды (максимум 55°C). Поддерживать максимальную температуру воды в течение 4 дней без отключения системы на ночное время.
- **Нагрев для испытания на готовность основания к укладке напольного покрытия:** на цементных бесшовных полах нагрев следует начинать не ранее, чем через 28 дней, а на стяжках на основе сульфата кальция – не ранее, чем через 14 дней. **ВНИМАНИЕ:** Соблюдайте указания производителя!
 - 1-й день – начало нагрева с температурой воды 25°C и ежедневное повышение температуры на 10°C.
 - 4-й день – достижение максимальной температуры воды (макс. 55°C).
 - 5-18-й день – поддержание максимальной температуры воды.
 - 19-й день – испытание на готовность основания к укладке напольного покрытия – измерение влажности прибором CM (в случае выявления превышения уровня остаточной влажности необходимо продолжить нагрев системы).
 - 19-21-й день – ежедневное снижение температуры воды на 10°C до достижения температуры воды 25°C.
 Напольное покрытие можно укладывать при достижении температуры поверхности бесшовного пола 18°C. Во время укладки и в течение 3 дней после нее поддерживать указанную температуру. По истечении 3 дней в случае необходимости можно постепенно увеличивать температуру воды.

ОСНОВАНИЯ ПОД НАПОЛЬНОЕ ПОКРЫТИЕ / ПЕРЕД УКЛАДКОЙ

ВНИМАНИЕ! Температура поверхности не должна превышать 28°С. При использовании минерального основания под напольное покрытие перед звукоизолирующей подложкой следует в обязательном порядке уложить пароизоляционную подкладку ЭГГЕР aqua+ ALUFLEX или влагозащитную полиэтиленовую пленку с коэффициентом паропроницаемости > 75 м в качестве пароизоляционного барьера по всей поверхности, а также проложить уплотнительной лентой ЭГГЕР aqua+ ALUTAPE место стыка стен и пола. В случае применения звукоизолирующих подложек, которые не входят в ассортимент аксессуаров компании ЭГГЕР, при «плавающем» способе укладки на бесшовные полы с подогревом гарантия на соблюдение фактического предельно допустимого показателя термического сопротивления всей конструкции не предоставляется.

НАТУРАЛЬНЫЙ КАМЕНЬ И КЕРАМИЧЕСКАЯ ПЛИТКА

Необходимо принимать в расчет вероятную возможность повышения остаточной влажности, поэтому перед укладкой соответствующей звукоизолирующей подложки (см. пункт: **ВНИМАНИЕ!** «Подкладочный материал») следует в обязательном порядке уложить пароизоляционную подкладку ЭГГЕР aqua+ ALUFLEX или влагозащитную полиэтиленовую пленку с коэффициентом паропроницаемости > 75 м в качестве пароизоляционного барьера по всей поверхности, а также проложить уплотнительной лентой ЭГГЕР aqua+ ALUTAPE место стыка стен и пола.

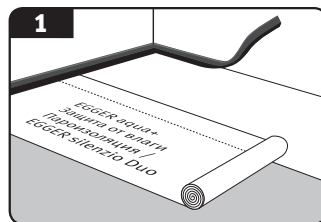
ВНИМАНИЕ! ПОДКЛАДОЧНЫЙ МАТЕРИАЛ

Вместе с ламинированными напольными покрытиями ЭГГЕР aqua+ необходимо использовать специально предназначенную подложку ЭГГЕР silenzio. Другие варианты подложек Вы найдете на www.egger.com/flooring-information.

Для ламинатных напольных покрытий компании ЭГГЕР aqua+ со встроенной в половицу подложкой использование дополнительной подложки не допускается.

Однако при укладке ламината на основание из минеральных материалов необходимо использовать пароизоляционную подкладку ЭГГЕР aqua+ ALUFLEX или влагозащитную полиэтиленовую пленку с коэффициентом паропроницаемости > 75 м в качестве пароизоляционного барьера по всей поверхности, а также проложить уплотнительной лентой ЭГГЕР aqua+ ALUTAPE место стыка стен и пола. (см. рис. 1)

Исключение: При использовании ЭГГЕР silencio DUO в качестве подложки (шумоизоляционная подкладка с нанесенным влагозащитным покрытием) не требуется укладывать отдельный пароизоляционный барьер. В этом случае также необходимо проложить уплотнительной лентой ЭГГЕР aqua+ ALUTAPE место стыка стен и пола. (см. рис. 1)



3. ПЕРЕД УКЛАДКОЙ

КОНДИЦИОНИРОВАНИЕ ПАНЕЛЕЙ

Перед началом укладки панели ламинированных напольных покрытий должны храниться/пройти кондиционирование в том же помещении, в котором планируется их укладка, или в помещении с аналогичным температурно-влажностным режимом. Кондиционирование должно проходить при следующих условиях:

- в упакованном состоянии
- в течение не менее 48 часов
- в горизонтальном положении с минимальным расстоянием от всех стен 50 см
- при температуре воздуха в помещении не менее 18°С
- при температуре поверхности пола не менее 15°С
- при относительной влажности воздуха от 40 % до 70 %

НАПРАВЛЕНИЕ УКЛАДКИ

Ламинированное напольное покрытие смотрится лучше всего в том случае, если панели уложены вдоль направления падения света. Однако обязательное требование к направлению укладки не предъявляется в отношении указанных в пункте 2 оснований под напольное покрытие.

ПЛАНИРОВАНИЕ ПЕРВОГО РЯДА

Сначала необходимо измерить помещение, чтобы определить, есть ли потенциальная необходимость уменьшения ширины панелей первого ряда. Это необходимо в том случае, если определенная расчетным путем ширина панелей последнего ряда будет меньше 5 см.

ВНИМАНИЕ! Обрезка панели по длине осуществляется со стороны гребня (синий кедер-конт).

ПЛАНИРОВАНИЕ КОМПЕНСАЦИОННЫХ ЗАЗОРОВ

Как и все органические материалы, ламинированные напольные покрытия ЭГГЕР в результате изменения температурно-влажностного режима внутри помещения подвержены динамическим колебаниям (сжатию/расширению). Достаточный размер компенсационного зазора, оставленного между панелями напольного покрытия и всеми неподвижными конструктивными элементами в помещении, позволяет избежать коробления пола.

Как правило, в месте примыкания к любым неподвижным строительным элементам, таким как стены, дверные коробки, трубы, дверные косяки, лестницы и т.д., необходимо соблюдать компенсационные зазоры шириной от 8 до 10 мм.

ПЛАНИРОВАНИЕ КОМПЕНСАЦИОННЫХ ЗАЗОРОВ

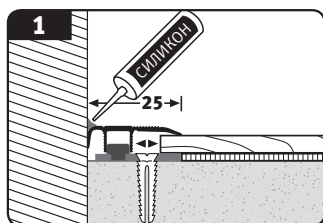
Следует использовать только пластиковые плинтусы aqua+ из ассортимента ЭГГЕР. Зазоры между ламинированными напольными покрытиями и плинтусами следует защитить от проникновения влаги нанесенным на плинтус уплотняющим резиновым слоем или нетвердеющим герметиком (силиконом).

ПЛАНИРОВАНИЕ ПЕРЕХОДНЫХ ПРОФИЛЕЙ

Учитывая подверженность ламинированных напольных покрытий к расширению или сжатию, необходимо всегда устанавливать переходные профили на следующих площадях / участках поверхности:

- Дверные проемы
- Коридоры
- Помещения с большим количеством углов
- Отдельные помещения длиной и/или шириной более 10 м

Следует использовать краевые, переходные и соединительные разноуровневые профили из алюминия. Зазоры между профилем и стеной следует защитить от проникновения влаги нетвердеющим герметиком (силиконом). (см. рис. 1)

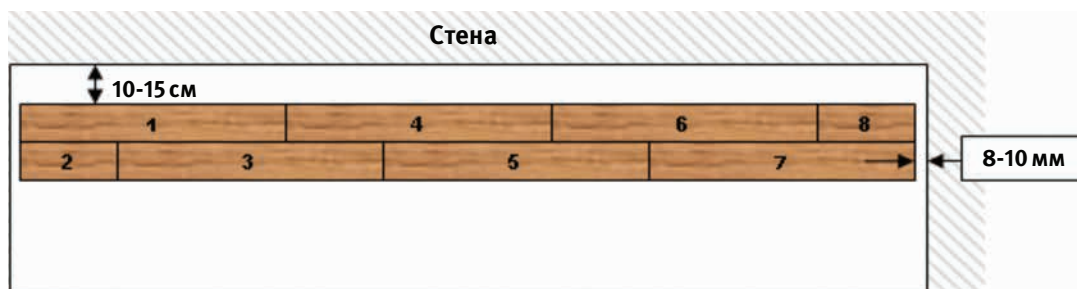


Все места по краям/на стыках со стенами, где нельзя устанавливать плинтусы или напольные профили, необходимо защитить от проникновения влаги нетвердеющим герметиком (силиконом).

4. УКЛАДКА

- Проверьте, не повреждены ли элементы напольных покрытий, нет ли на них дефектов. Рассмотрите соединительный профиль панелей, найдите на панели паз и гребень (рис. 1/рис. 2).
- Начните укладку двух первых рядов панелей с дальнего левого угла помещения. Укладывайте так, чтобы первая панель обеими сторонами с гребнем была обращена к стене, а обеими сторонами с пазом – к укладчику (рис. 1/рис. 2).

Панели первых двух рядов можно укладывать одновременно, то есть с постоянным чередованием, при соблюдении минимального смещения стыков панелей, которое составляет 20 см, как представлено и описано ниже.



Панель 1 = Укладка в дальнем левом углу помещения

Панель 2 = Вставка укороченной панели по продольной стороне под углом. Для этого вставьте гребень продольной стороны сверху под углом в паз продольной стороны панели 1 и опускайте панель 2, пока она не примет полностью горизонтальное положение. (см. рис. 3)

Панель 3 = Вставка панели по продольной стороне под углом и нажатие по торцевой стороне. Сначала снова вставьте гребень продольной стороны сверху под углом в паз продольной стороны панели 1. После этого придвиньте расположенную под углом панель 3 к торцевой стороне панели 2, пока торцевые стороны обеих панелей не будут точно состыкованы друг с другом. Затем закрепите соединение по продольной стороне, опуская панель и одновременно соединя торцевые стороны путем надавливания, пока не почувствуете, что они зафиксированы. (см. рис. 4)

Панель 4 = Вставка панели противоположной продольной стороной под углом и нажатие по торцевой стороне, как описано выше. Сначала снова вставьте паз продольной стороны снизу под углом в гребень продольной стороны панели 3. После этого придвиньте расположенную под углом панель 4 к торцевой стороне панели 1, пока торцы обеих панелей не будут точно состыкованы друг с другом. Затем снова закрепите соединение по продольной стороне, опуская панель и одновременно соединя торцевые стороны путем надавливания, пока не почувствуете, что они зафиксированы. (см. рис. 5)

Панель 5 = Вставка панели по продольной стороне под углом и нажатие по торцевой стороне (см. панель 3)

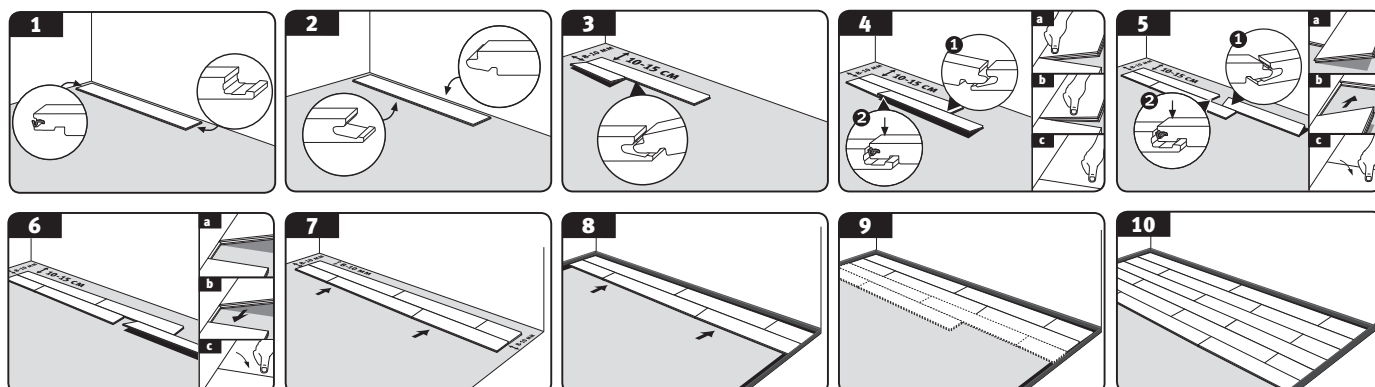
Панель 6 = Вставка панели по продольной стороне под углом и нажатие по торцевой стороне (см. панель 4)

Панель 7 = Вставка панели по продольной стороне под углом и нажатие по торцевой стороне (см. панель 3)

Панель 8 = Вставка панели по продольной стороне под углом и нажатие по торцевой стороне (см. панель 4)

Укладывайте все последующие панели первого и второго ряда таким же образом, как описано выше, подгоняя каждый раз по длине последнюю панель. (см. рис. 6)

В завершение точно выровняйте первые два ряда по отношению к стенам. Встроенная в уплотнительную ленту ЭГГЕР aqua+ Тарелента для компенсационных швов служит для соблюдения необходимого расстояния от стены 8-10 мм. (рис. 7-10)



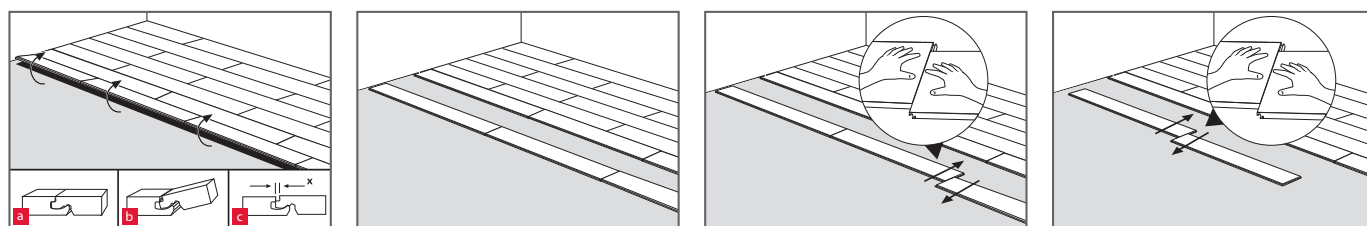
ВНИМАНИЕ! При укладке торцевые стыки панелей каждого последующего ряда должны быть смещены минимум на 200 мм относительно стыков панелей предыдущего ряда. Укладывая покрытия с фаской и/или особым декором (например, имитирующим плитку), необходимо следить, чтобы смещение было равномерным и соответствовало фаске и/или рисунку.

- Для укладки первой панели третьего ряда вставьте гребень продольной стороны панели под углом сверху в паз продольной стороны панели второго ряда. Затем опускайте укладываемый элемент до тех пор, пока он не примет горизонтальное положение. Для укладки второй панели третьего ряда затем снова вставьте гребень продольной стороны панели под углом сверху вниз в паз продольной стороны панели второго ряда. После этого придвиньте расположенную под углом панель, которую собираетесь укладывать, к торцевой стороне первой панели третьего ряда, пока соединительные механизмы по торцевой стороне не будут установлены точно друг над другом. Затем закрепите продольные стороны, опуская панель, а торцевые стороны путем надавливания сверху, пока не почувствуете, что они зафиксированы.
- Укладывайте все последующие панели третьего ряда таким же образом, как описано выше, подгоняя каждый раз по длине последнюю панель.
- Укладку всех последующих рядов также можно начинать с оставшейся части панели предыдущего ряда, если ее длина не меньше 200 мм.
- Продолжайте укладку покрытия, элемент за элементом. Чтобы подготовить последний ряд для сборки, разместите элемент, подлежащий установке, точно на предпоследнем ряду. При помощи отрезка панели (ширина которого равна необходимой ширине элемента) можно перенести на укладываемый элемент контур стены с учетом планируемого зазора. После окончания укладки необходимо удалить ленту для компенсационных швов. (см. рис. 1) В завершение можно осуществить монтаж плинтусов.



ВОССТАНОВЛЕНИЕ / ДЕМОНТАЖ ЭЛЕМЕНТОВ

Чтобы без повреждений заменить уже уложенные элементы, необходимо сначала демонтировать весь ряд по продольной стороне, приподнимая при этом демонтируемые элементы под углом, а затем разъединить панели по торцевой стороне, сдвигая их параллельно по отношению друг к другу в горизонтальном положении на полу. Работайте очень аккуратно, чтобы не повредить паз и гребень.

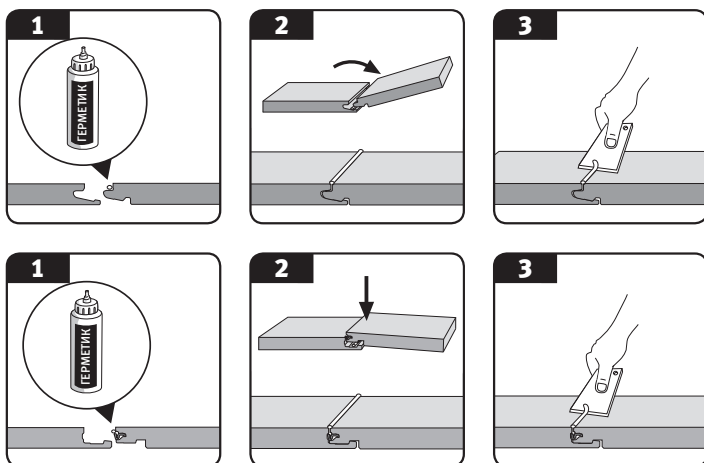


ПОМЕЩЕНИЯ КОММЕРЧЕСКОГО НАЗНАЧЕНИЯ КЛАССА 32

При укладке продукции aqua+ в помещениях коммерческого назначения, где зона ламинированных напольных покрытий непосредственно примыкает к выходу на улицу, необходимо оборудовать встроенное в конструкцию пола грязезащитное покрытие соответствующих размеров (оптимально 2 × 2 м). Если нет возможности положить такое грязезащитное покрытие, то необходимо осуществить герметизацию элементов с помощью герметика aqua+ CLIC SEALER из ассортимента компании ЭГГЕР у участка на входе в помещение. Герметик aqua+ CLIC SEALER наносится по продольной и поперечной стороне на гребень укладываемого элемента таким образом, чтобы при укладке элементов он выступал сверху по всей длине соединения. Убедитесь в том, что после нанесения клея между элементами не осталось зазоров. Излишки герметика CLIC SEALER можно легко удалить с поверхности панели сразу же или, дав клею немного подсохнуть.

(ВНИМАНИЕ! Учитывая размеры профиля, необходимо следить за дозированным нанесением герметика aqua+ CLIC SEALER, особенно на короткой стороне).

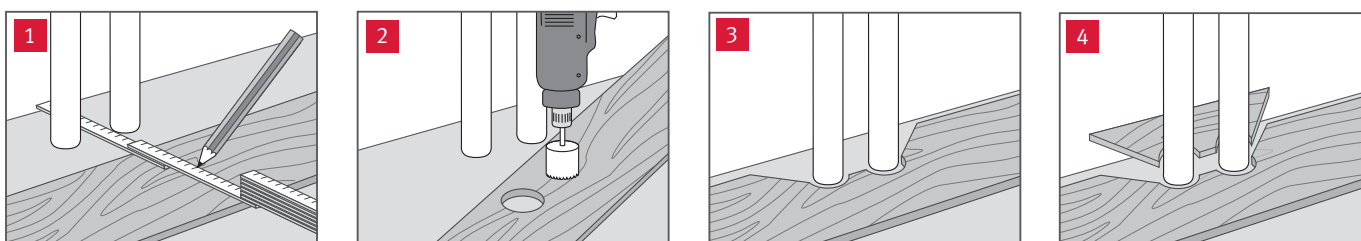
УКЛАДКА / ОЧИСТКА И УХОД



ВСТРОЕННЫЕ КУХНИ / ВСТРОЕННЫЕ ШКАФЫ

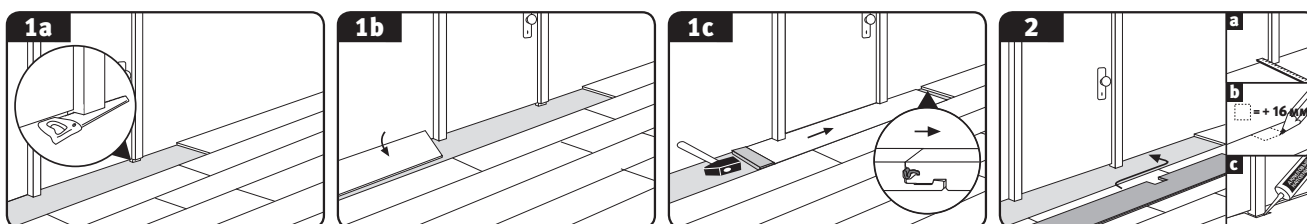
Встроенные кухни и шкафы рекомендуется устанавливать до укладки ламината и укладывать ламинированные напольные покрытия только под плинтусы.

ПОДГОНКА ПОД ТРУБЫ



- Измерьте положение труб и отметьте его на панели (с учетом компенсационного зазора).
- Просверлите отверстия размером как минимум на 16 мм больше диаметра трубы.
- Отпилите часть панели под углом 45° к отверстиям.
- Вырезанную часть панели вставьте на необходимый участок и приклейте.

ДВЕРНЫЕ КОРОБКИ



- При наличии деревянных дверных коробок рекомендуется укоротить их по согласованию с заказчиком на суммарную высоту ламинированного напольного покрытия и подкладочного материала. (рис. 1а)
- Напольные покрытия следует укладывать вплоть до участка под дверной коробкой с соблюдением соответствующего компенсационного зазора от стены. В случае если Вы заканчиваете укладку у такой дверной коробки, то панель укладывается продольно под углом и опускается. В завершение панель кладут горизонтально на пол, сдвигают под дверную коробку, и фиксируют продольное соединение постукиванием по горизонтальной стороне молотком и бруском для подбивания. (рис. 1b + 1c)
- Если дверные коробки нельзя укоротить, например, металлические, то компенсационные зазоры необходимо закрыть нетвердеющим герметиком или защитить от проникновения влаги и перекрыть соответствующими завершающими профилями. (рис. 2)

ПРОФИЛИ И ПЛИНТУСЫ

По завершении надлежащей и технически правильной укладки ламинированного напольного покрытия aqua+ обязательно монтируются профили из алюминия и плинтусы. При укладке ламинированных напольных покрытий ЭГГЕР aqua+ во влажных помещениях следует использовать только пластиковые плинтусы aqua+ из ассортимента ЭГГЕР. Зазоры между ламинатом и плинтусами и/или между краевым профилем и стеной следует защитить от проникновения влаги. К аксессуарам прилагается соответствующая краткая инструкция по их установке.

ВНИМАНИЕ! Для большинства типов профилей основание (нижний профиль) для установки порога необходимо монтировать до укладки ламинированного напольного покрытия.

5. ОЧИСТКА И УХОД

- По аналогии с другими напольными покрытиями свой новый ламинированный пол aqua+ Вы должны защищать от попадания частиц грязи и грязной воды (например, от дождя и снега на ботинках) с помощью специальных ковриков/грязезащитных покрытий. См. также пункт «Помещения коммерческого назначения».
- В любом случае установите на ножки стульев, столов и другой передвигаемой мебели войлочные подкладки.
- При перестановке тяжелых предметов мебели их нужно приподнимать, а не двигать по полу.
- При использовании стульев и мебели на колесиках можно применять только колесики типа W (мягкие).
- Не позволяйте высыхать лужам/брызгам воды (влаге) или жидкости на полу, а как можно скорее стереть и вытереть насухо (в течение 1 часа).
- Ламинированные напольные покрытия aqua+ можно очищать с помощью парового очистителя без добавления дополнительных материалов/чистящих средств. Паровой очиститель должен при этом постоянно находиться в движении, чтобы избежать постоянного контакта с паром продолжительностью более 30 секунд.
- Протирайте пол хорошо отжатой тряпкой.
- Попавшие на ламинированное напольное покрытие чистящие средства для сантехники следует немедленно удалить (в течение 15 минут). Пораженный участок в завершение обработать водой.
- Не используйте абразивные средства для очистки ламината.
- Не применяйте очищающие средства, которые образуют пленку (мы рекомендуем свое специальное очищающее средство CLEAN IT производства компании ЭГГЕР).
- Не требуется и не допускается покрывать напольное покрытие воском или полировать.
- Не требуется и не допускается последующая герметизация поверхности ламинированного напольного покрытия.
- Следует использовать насадку пылесоса, предназначенную для чистки жесткого пола.

Подробную инструкцию по уходу и гарантийный лист Вы можете получить у Вашего дилера.

Если же, вопреки ожиданиям, возникло повреждение на поверхности ламинированного напольного покрытия, то небольшие повреждения можно устранить при помощи специальной пасты для ремонта DECOR MIX & FILL производства компании ЭГГЕР. При появлении значительных повреждений следует заменить отдельные панели, одну или несколько штук, обратившись к специалисту. При желании Вы можете получить также и специальную инструкцию. В случае нестандартного вида укладки ламината, например, на лестницах, или при возникновении других вопросов обращайтесь за консультацией к своему дилеру.

*Действуют гарантийные условия для ламинированных напольных покрытий компании ЭГГЕР, которые Вы можете получить у Вашего дилера или скачать в Интернете.

www.egger.com



Хотите узнать больше?
Просто отсканируйте этот код
и получите всю дополнительную информацию.

ЭГГЕР Древпродукт Гагарин
215010, Россия, г. Гагарин
Смоленская область
Эжвинский проезд 1
Т +7 481 357 9300
Ф +7 481 357 9311
flooring-ru@egger.com

Сервисное обслуживание, консультации и многое другое: