

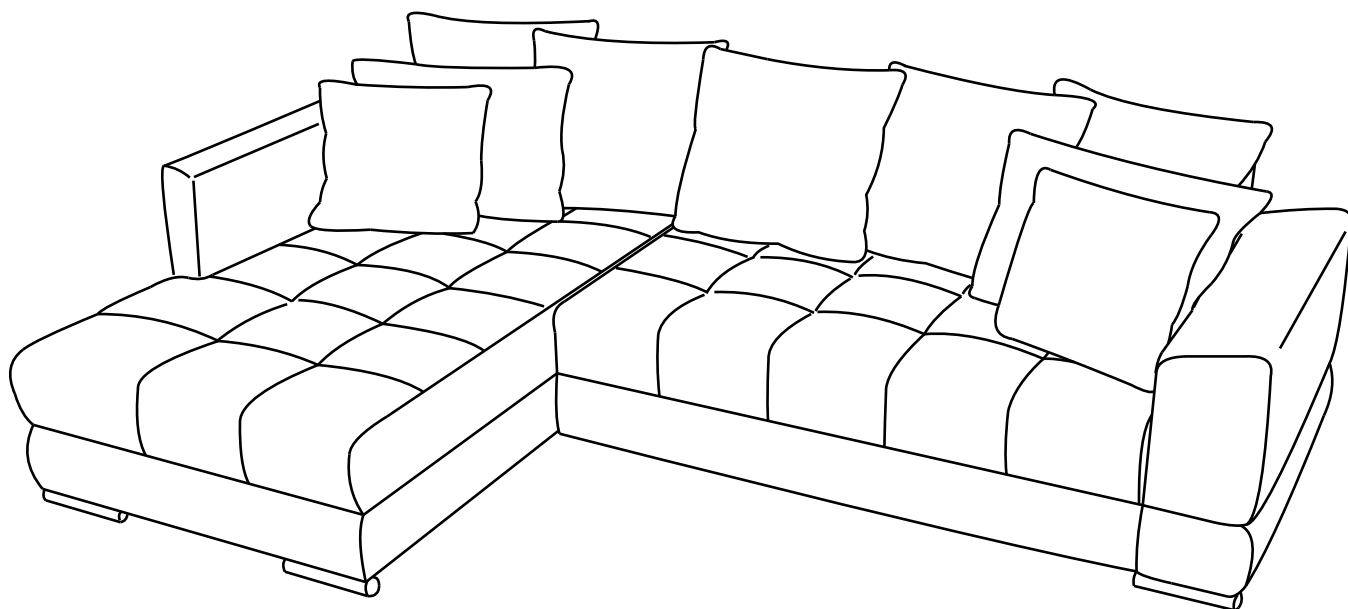
6985

EAC

инструкция по сборке

диван-кровать

ПОРТЛЕНД

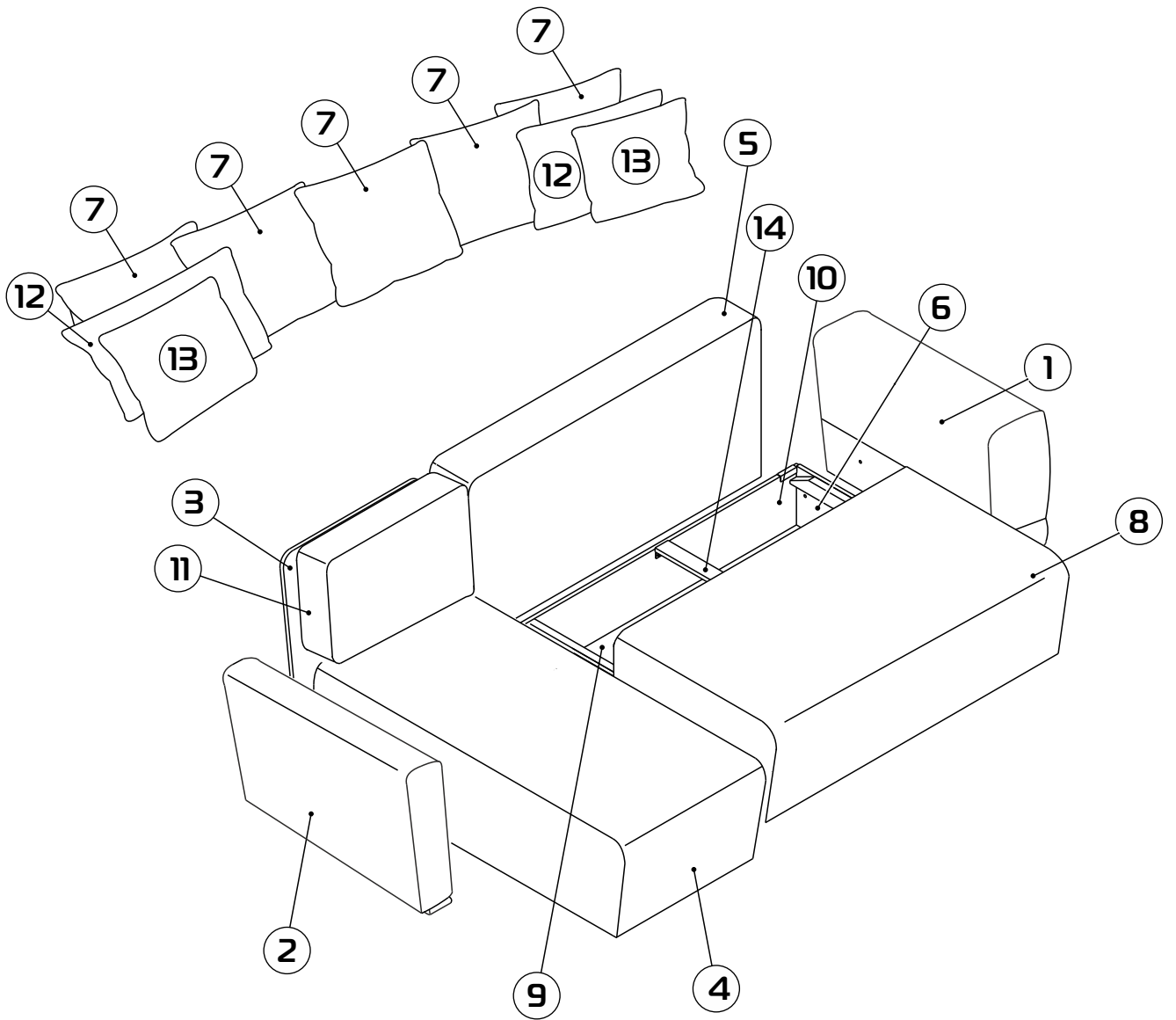


единая справочная служба:

8 800 100-50-22

(звонок по России бесплатный)

LAZURIT  МЕБЕЛЬ



① - (x1)

⑥ - (x2)

⑪ - (x1)

② - (x1)

⑦ - (x5)

⑫ - (x2)

③ - (x1)

⑧ - (x1)

⑬ - (x2)

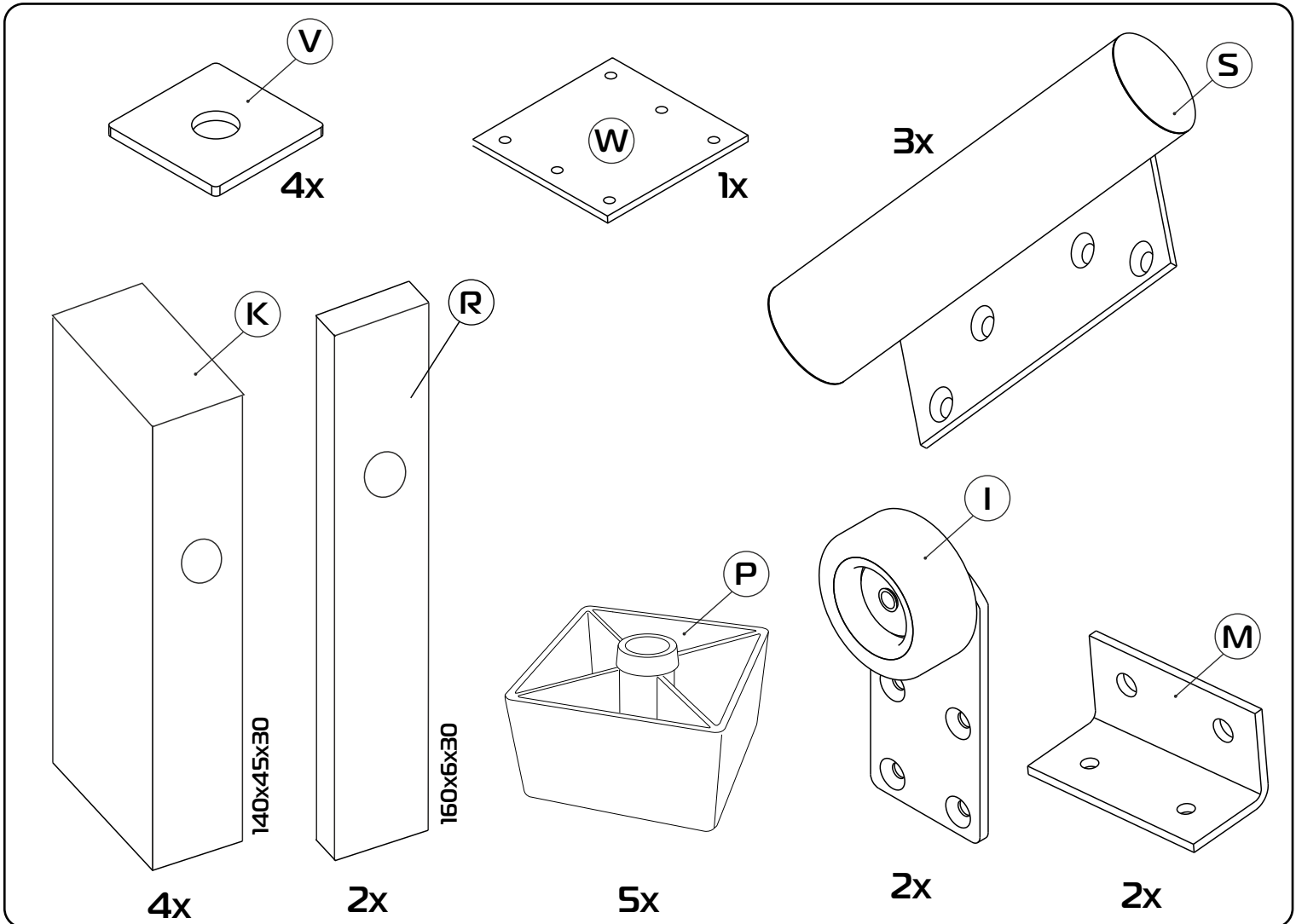
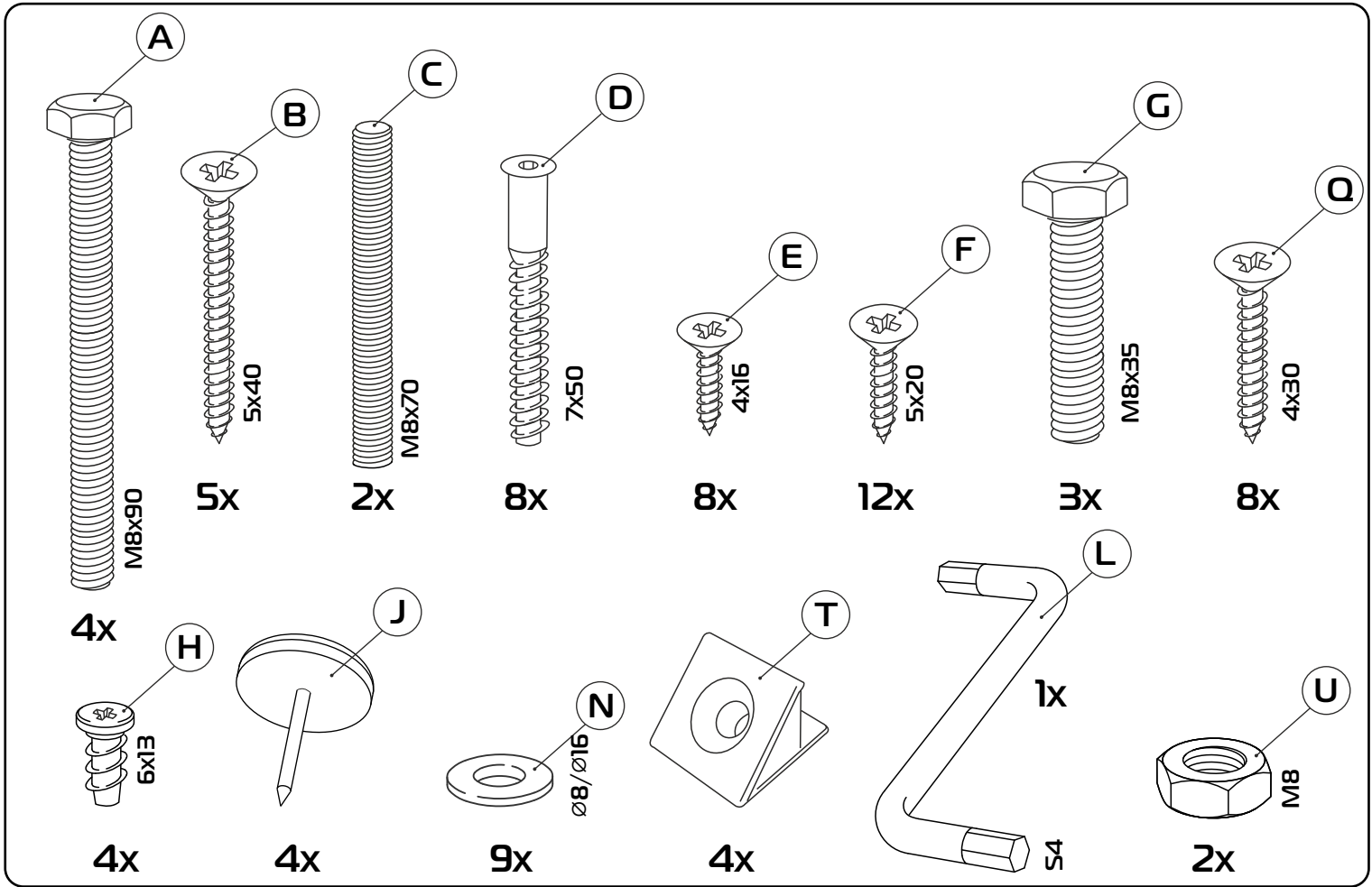
④ - (x1)

⑨ - (x1)

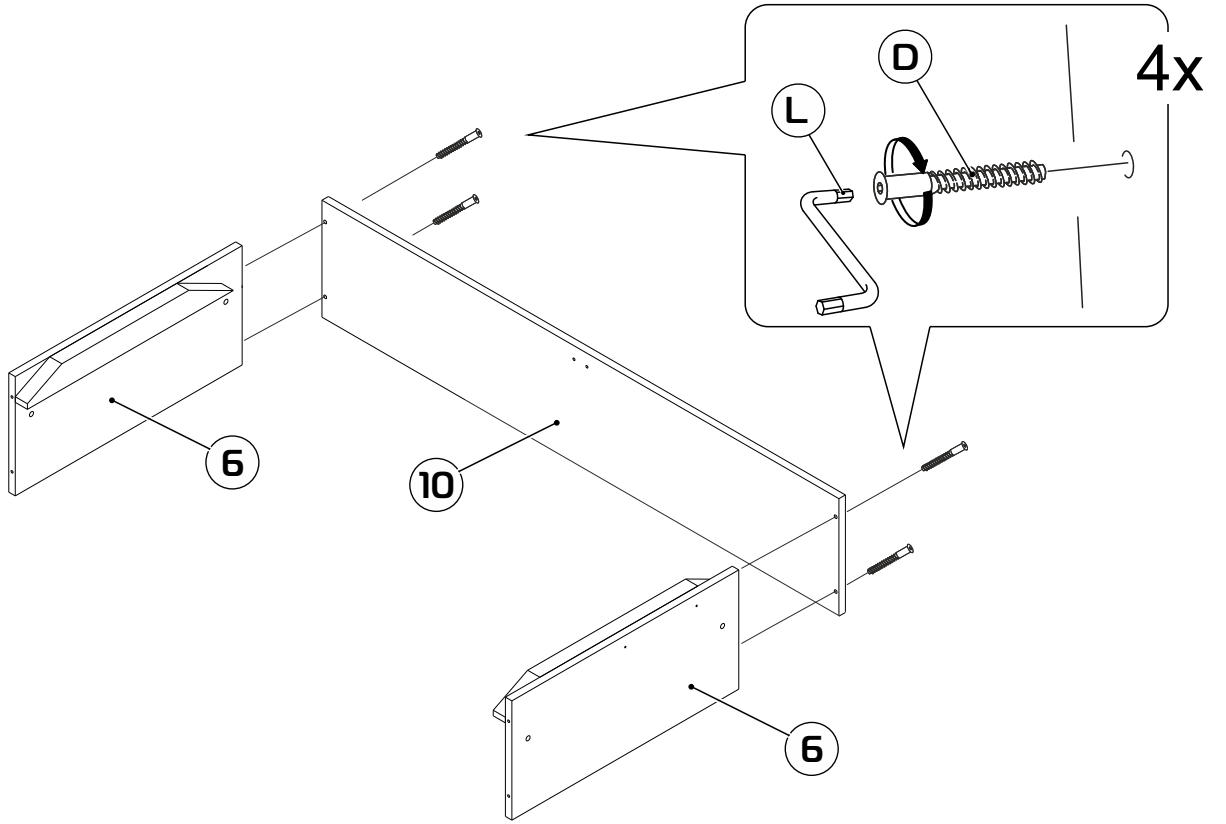
⑭ - (x1)

⑤ - (x1)

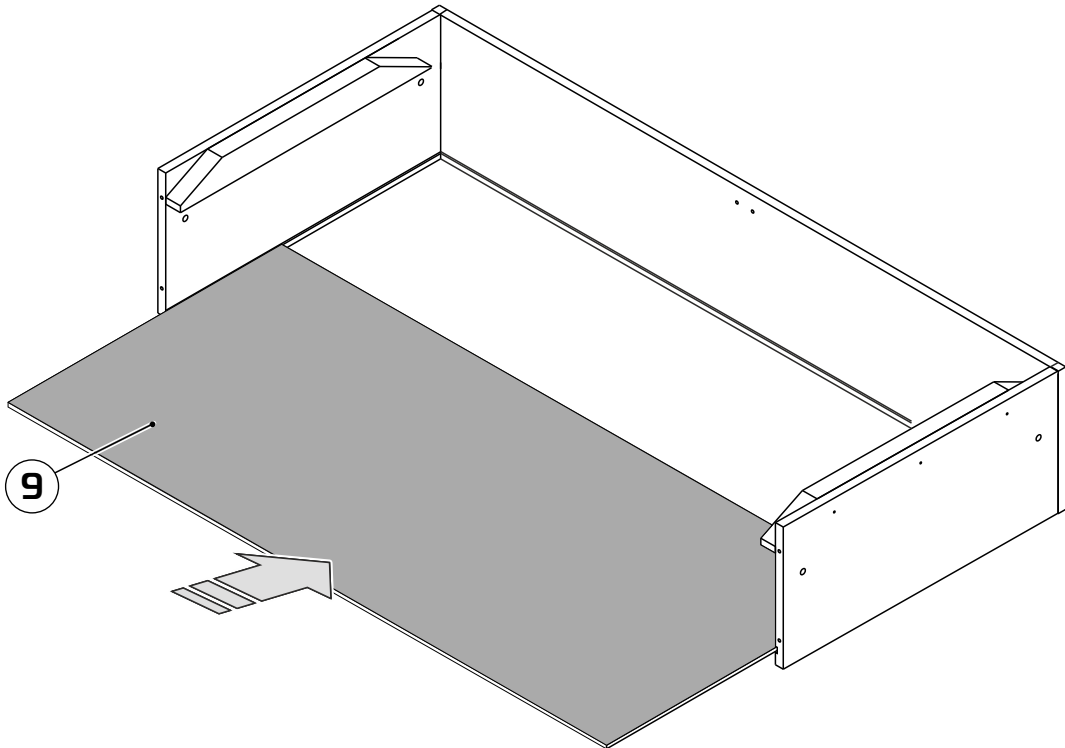
⑩ - (x2)



1

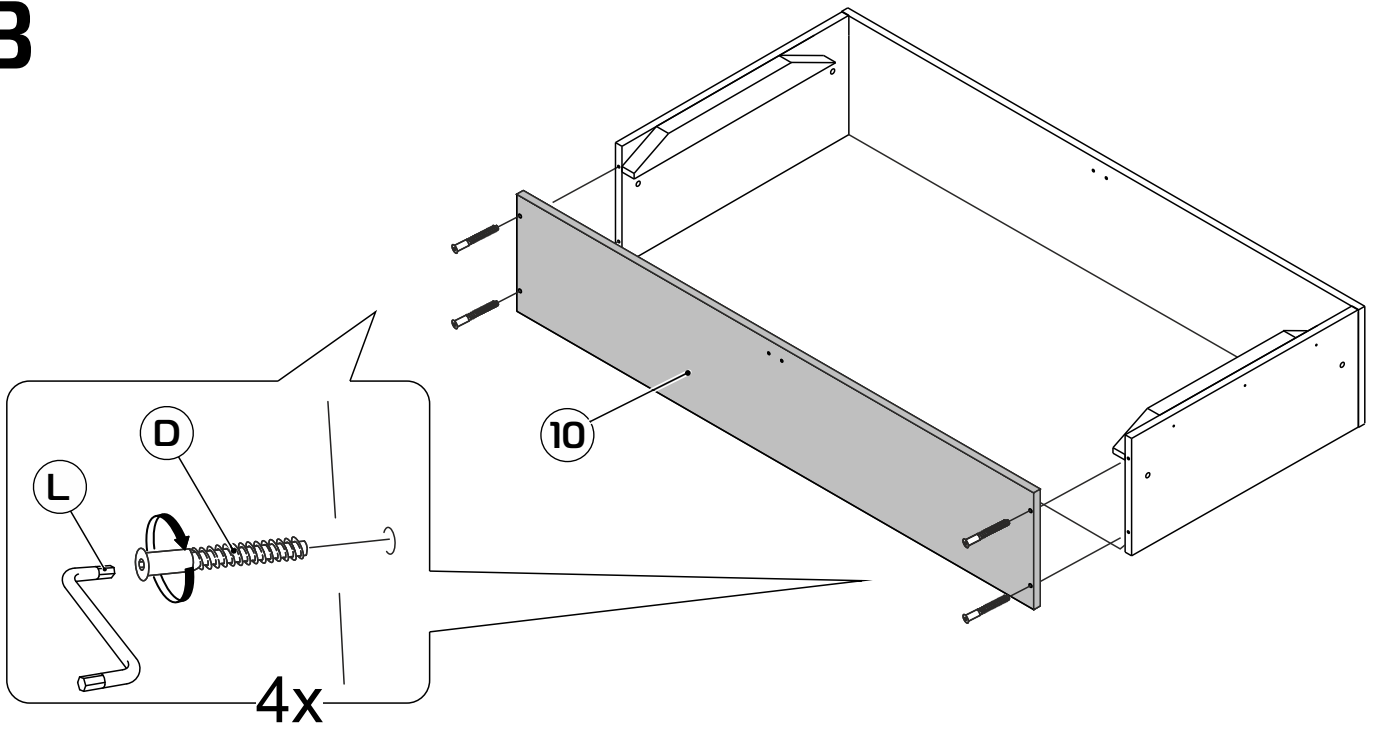


2

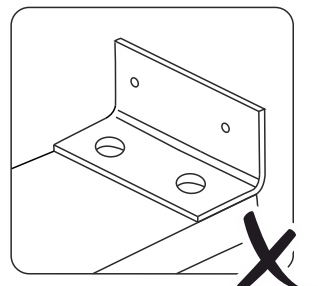
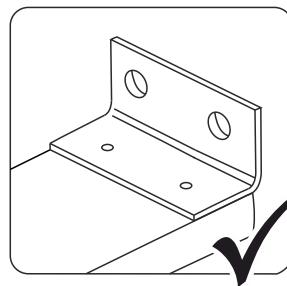
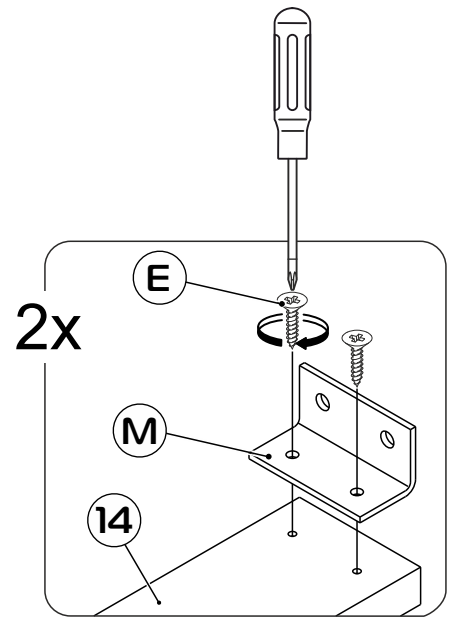
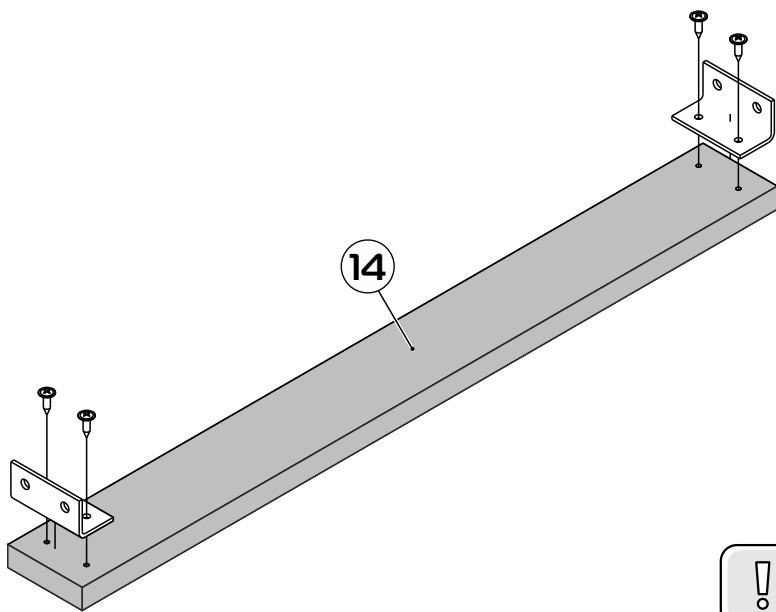


4

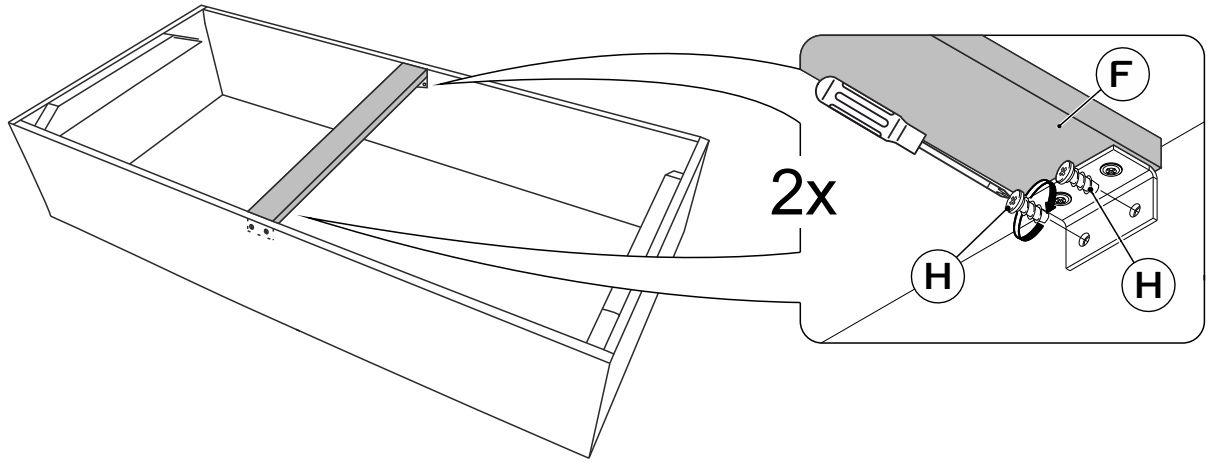
3



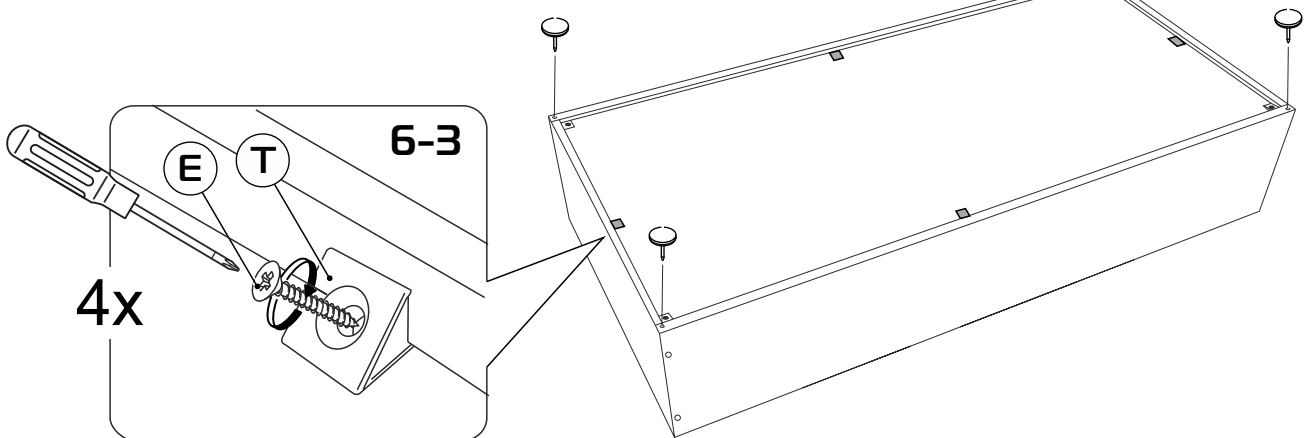
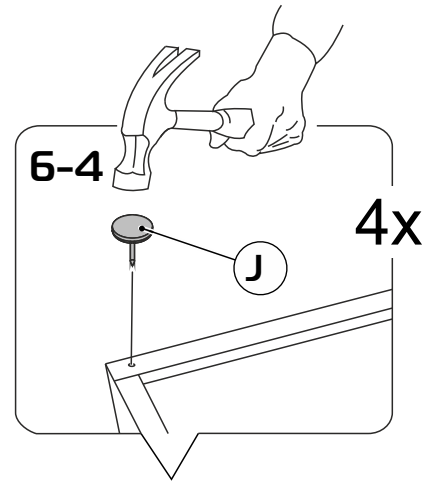
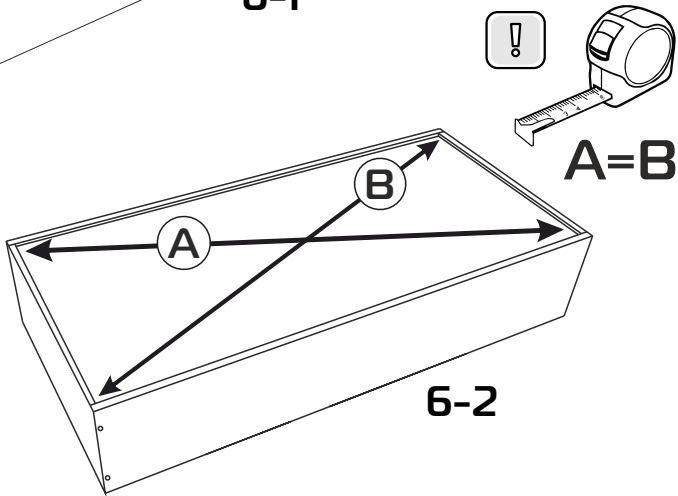
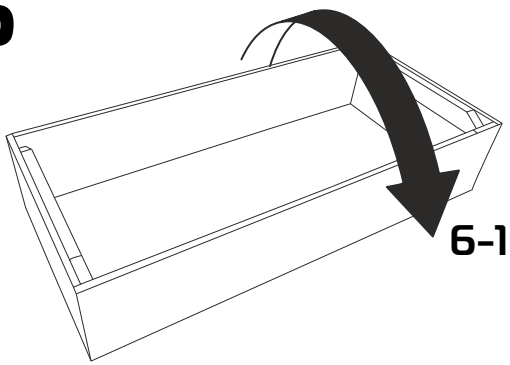
4



5

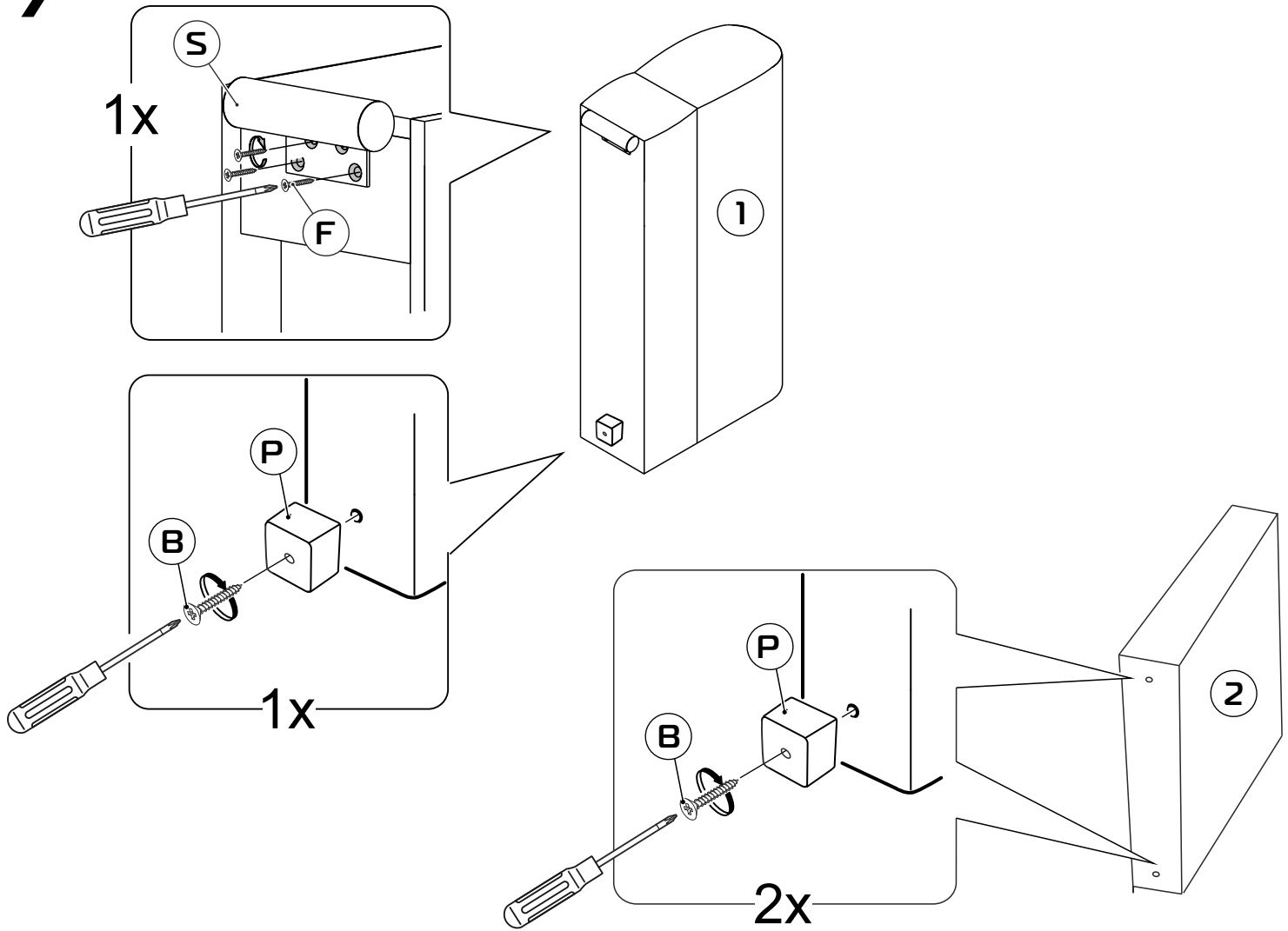


6

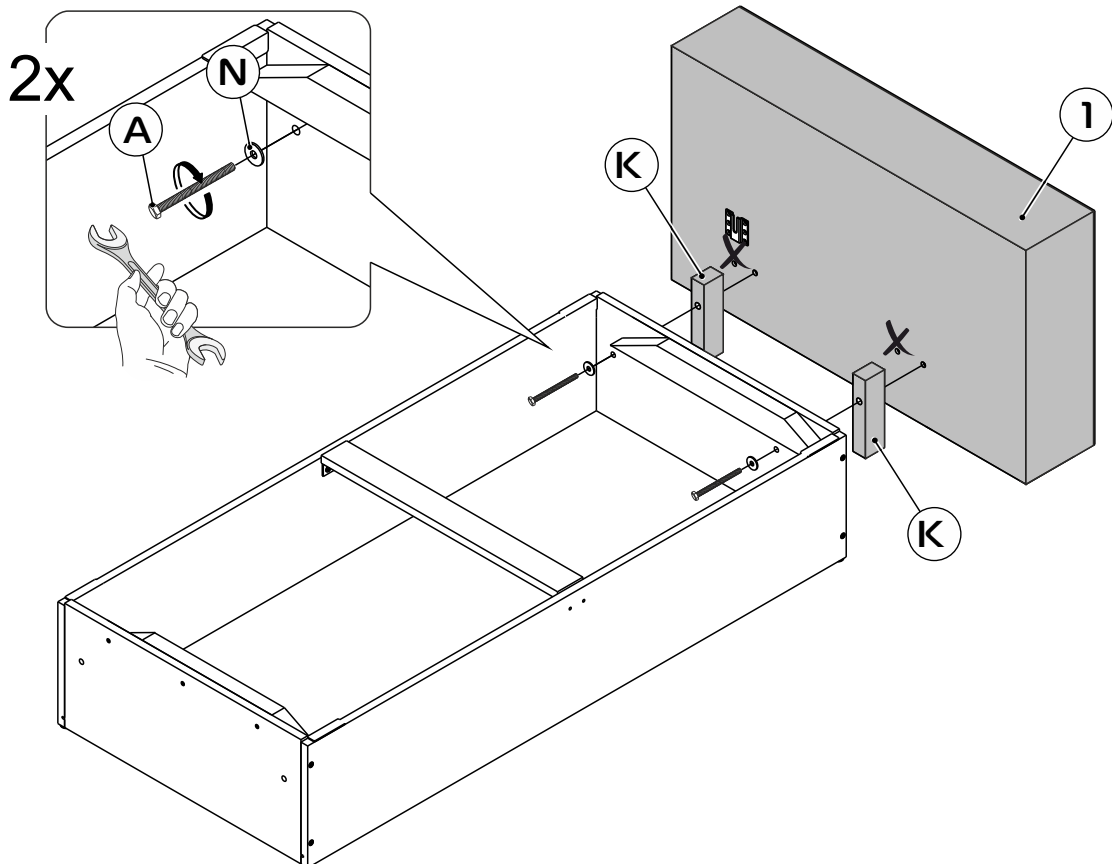


6

7

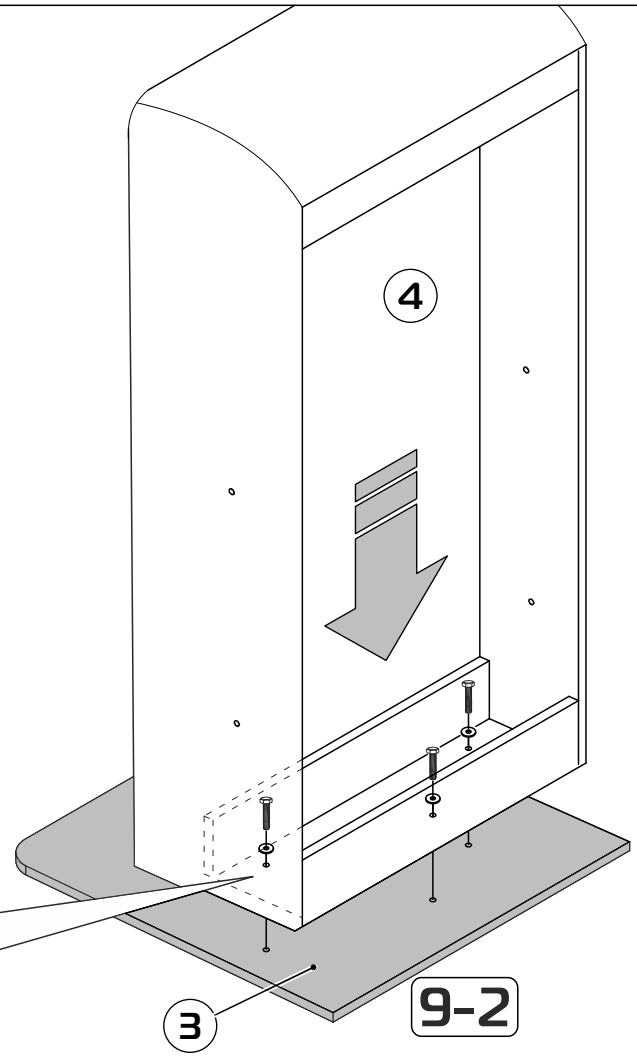
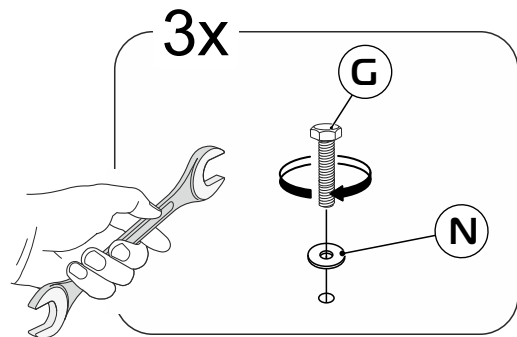
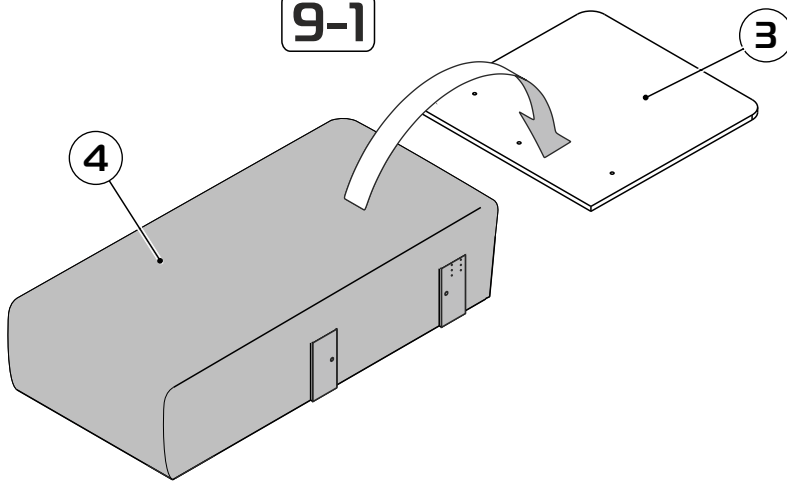


8

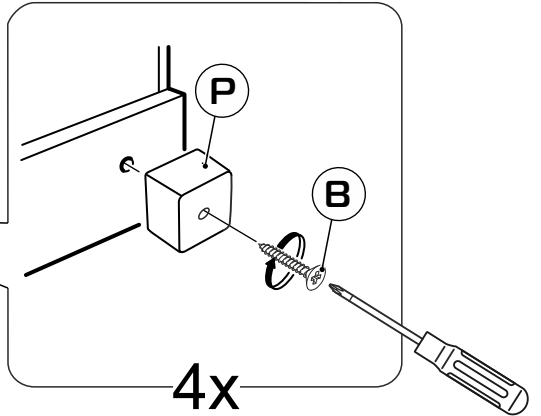
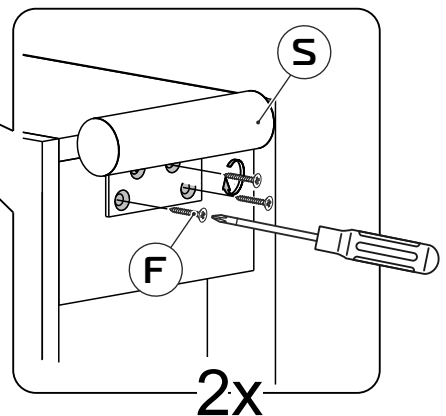
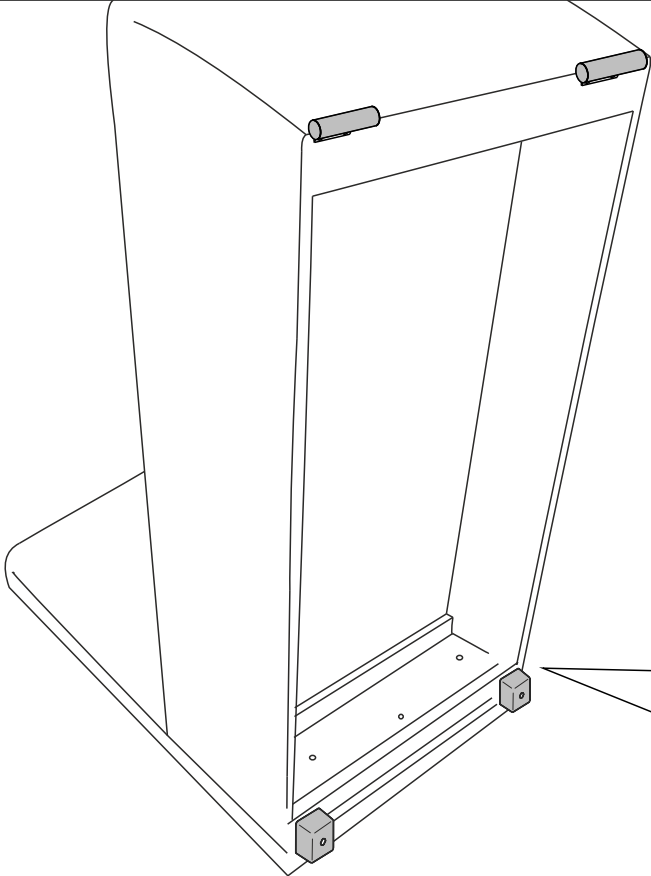


9

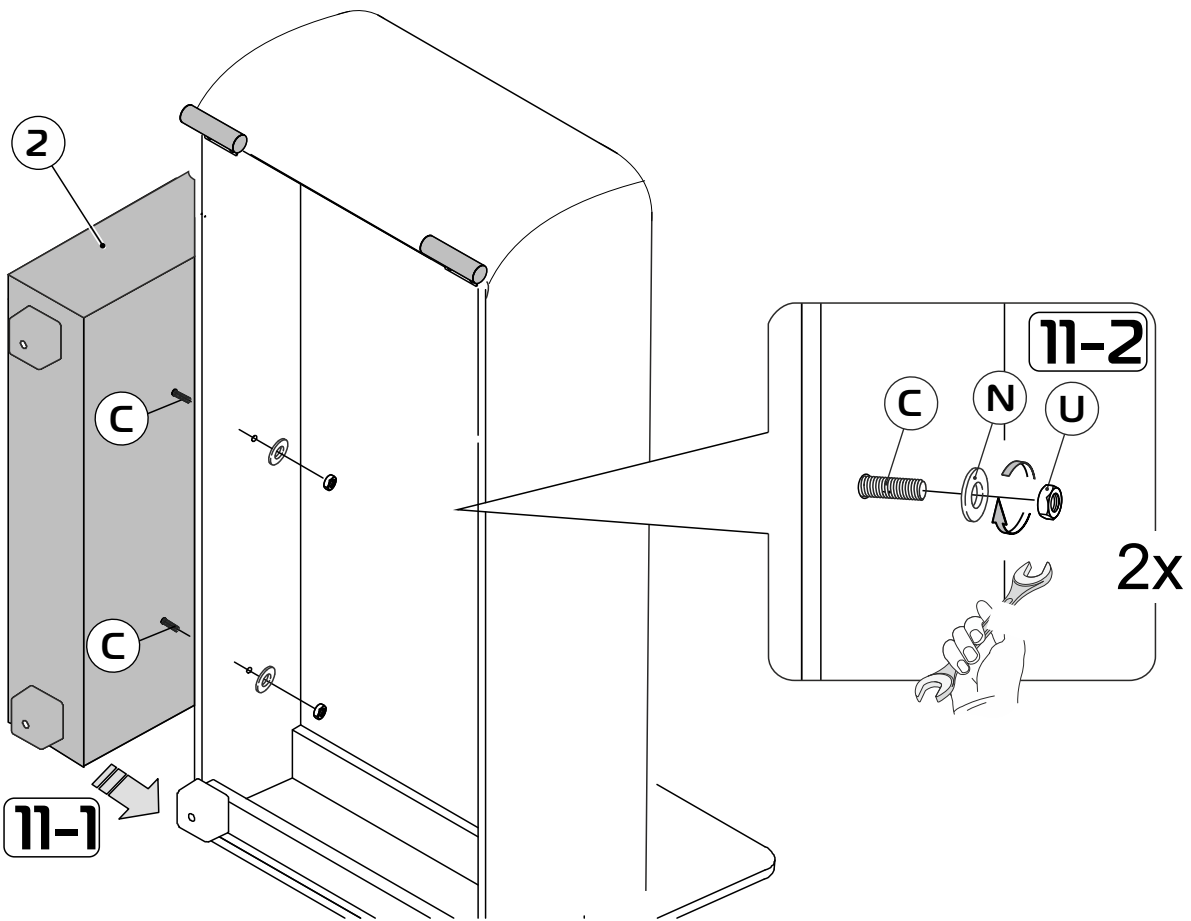
9-1



10

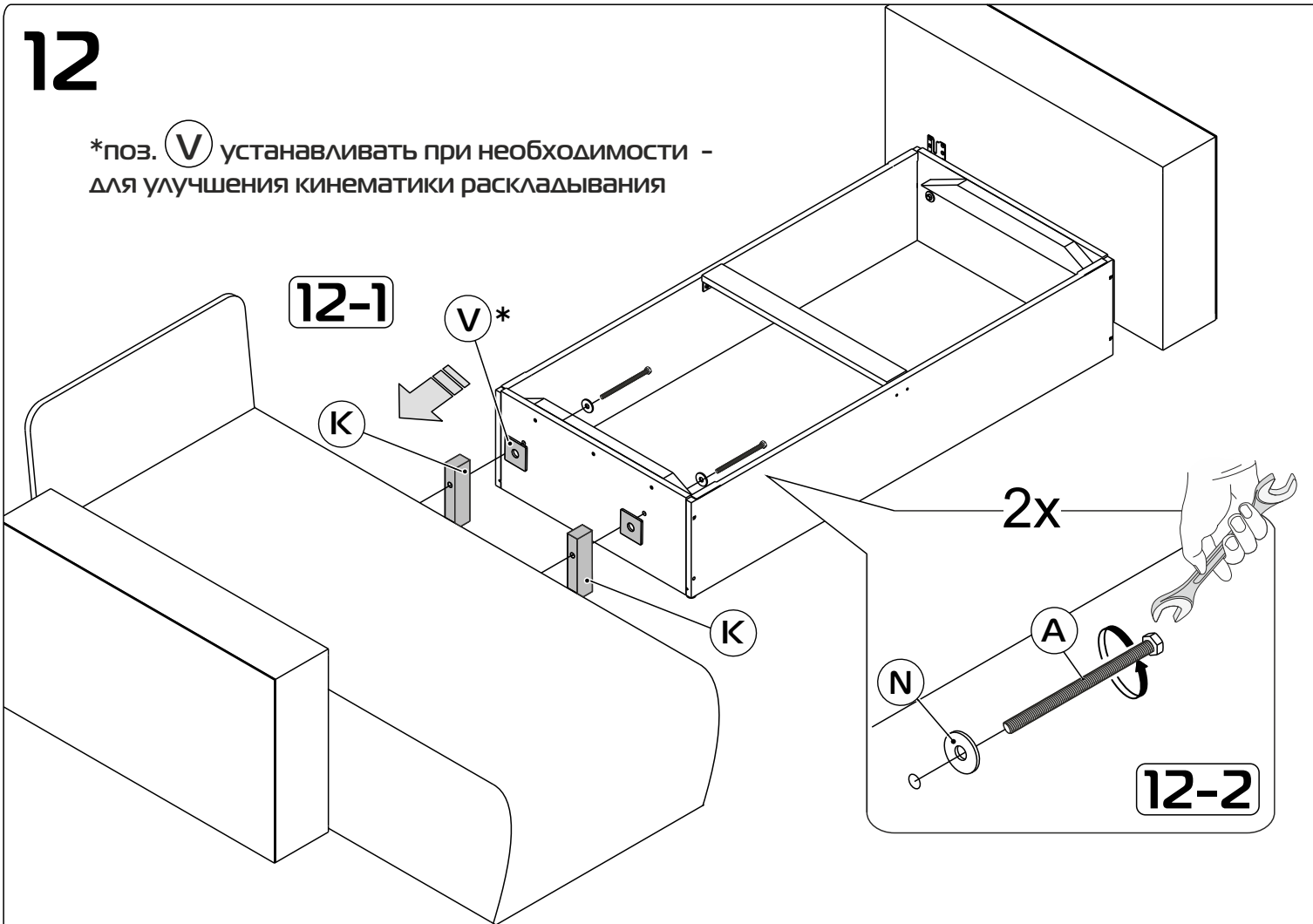


11

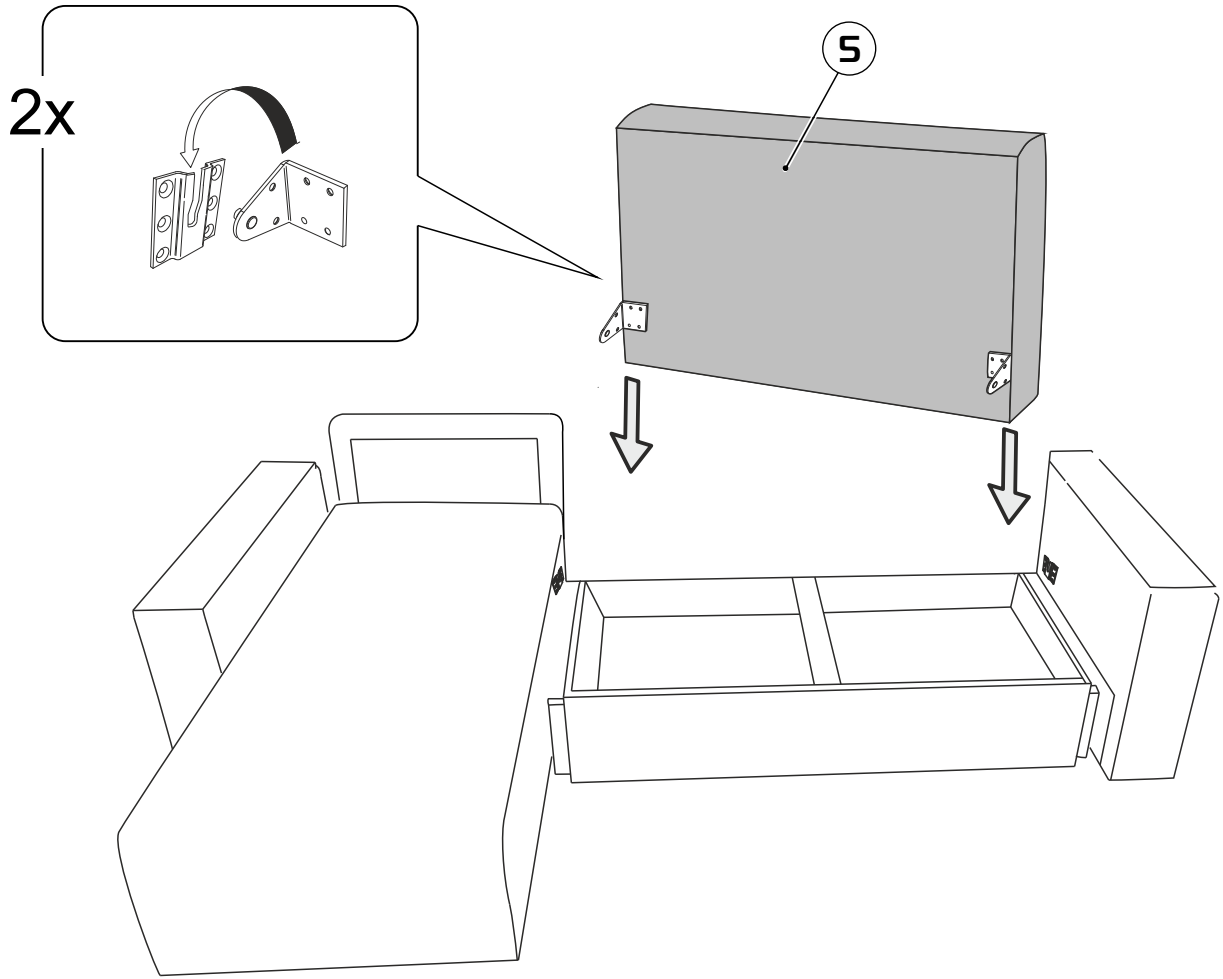


12

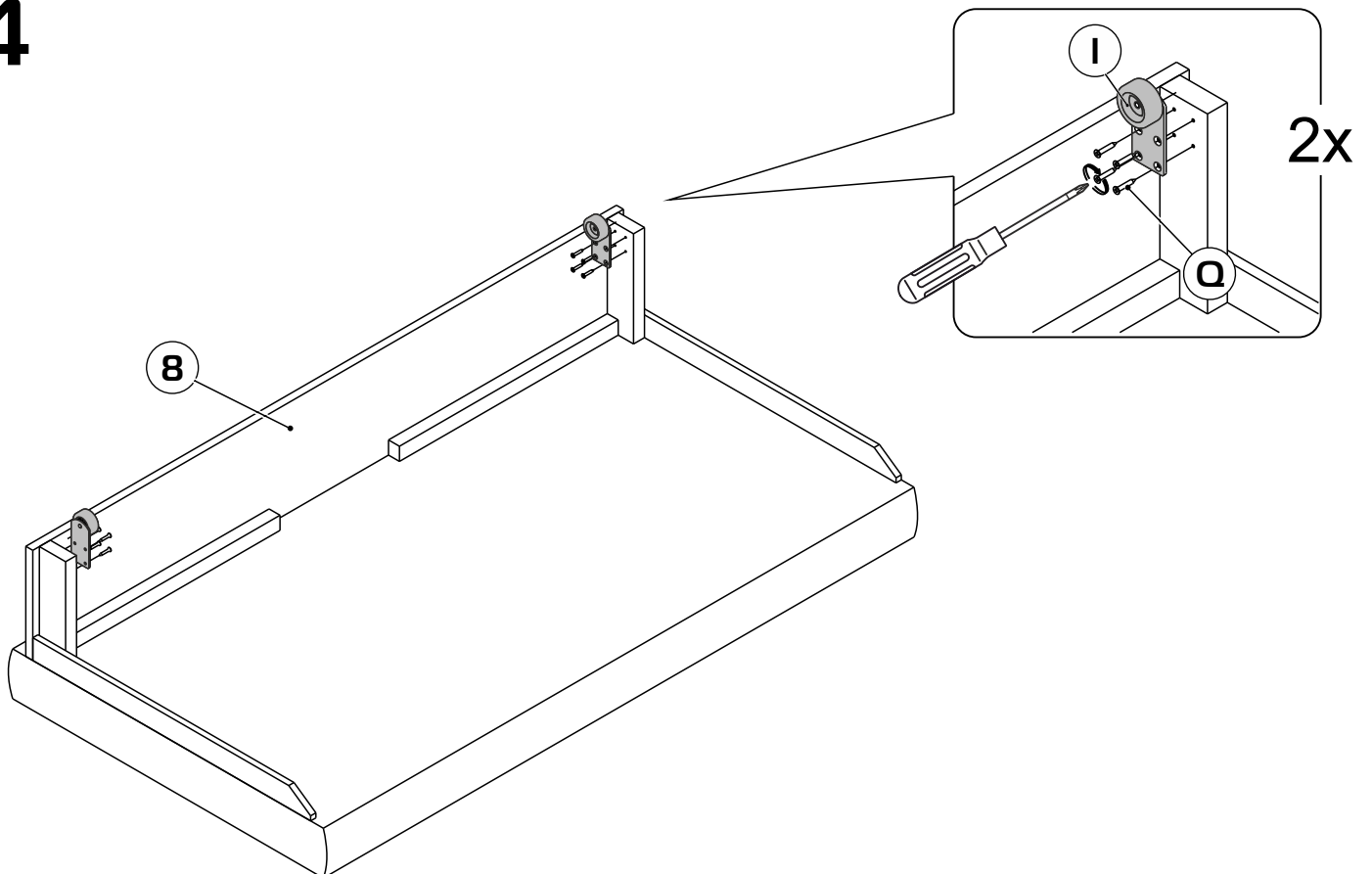
*поз. V устанавливать при необходимости - для улучшения кинематики раскладывания



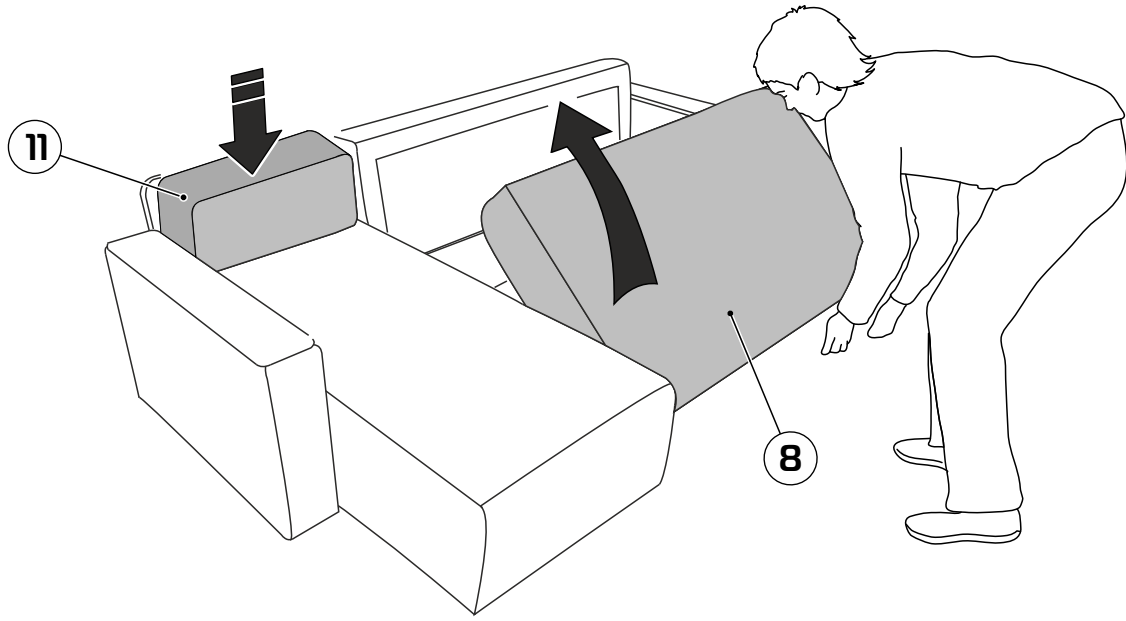
13



14



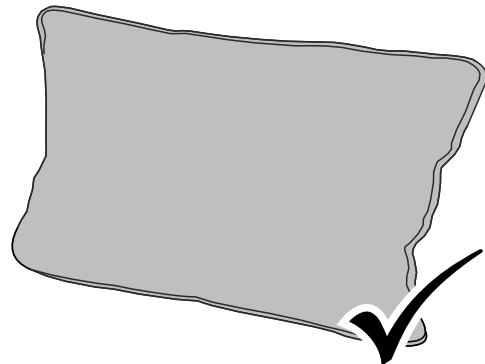
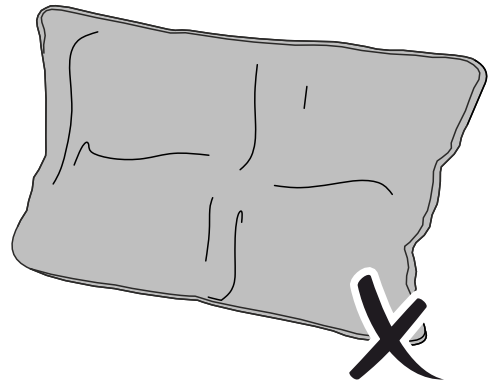
15

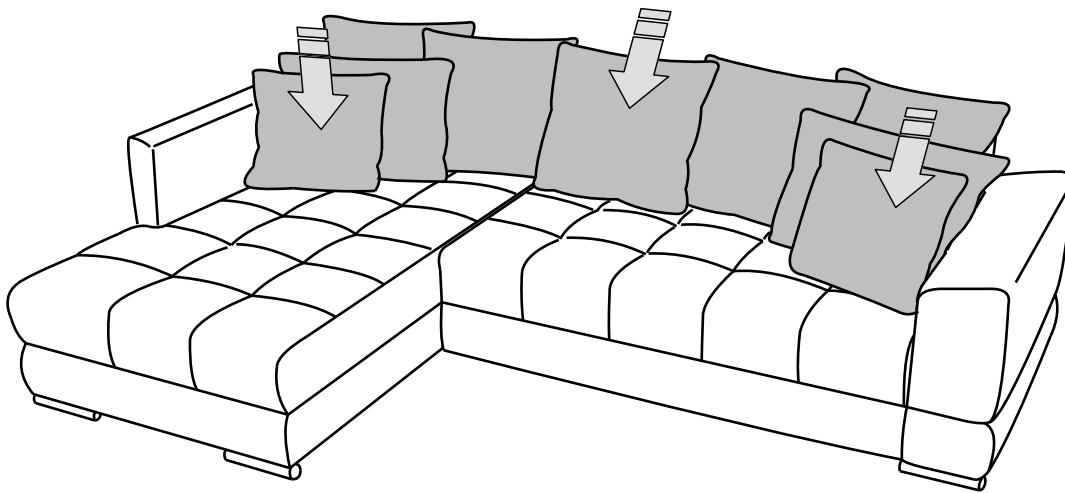


16

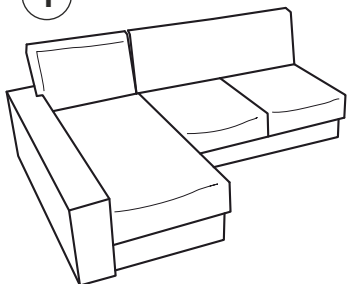


подушки расправить, взбить

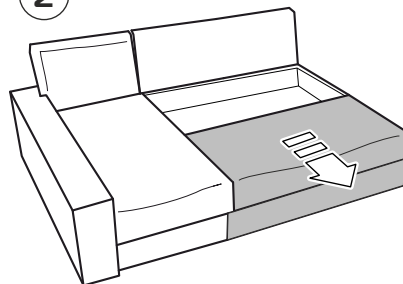




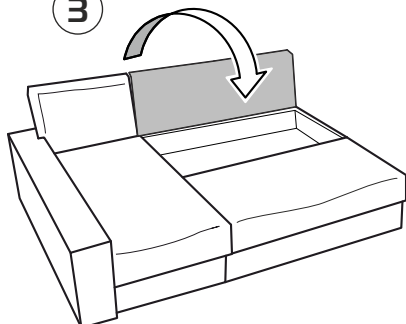
1



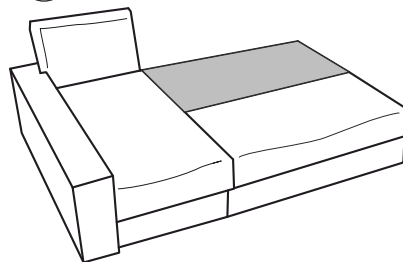
2



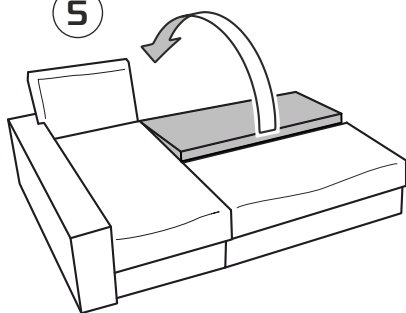
3



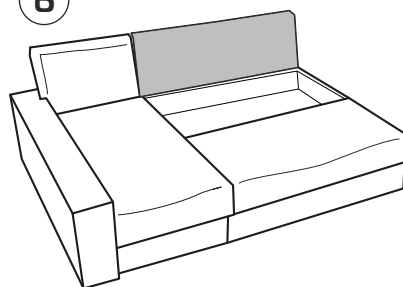
4



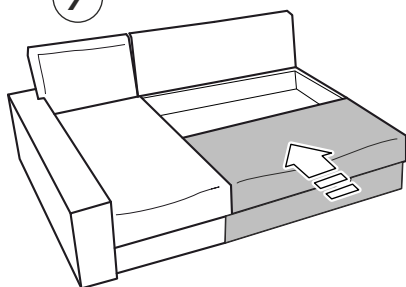
5



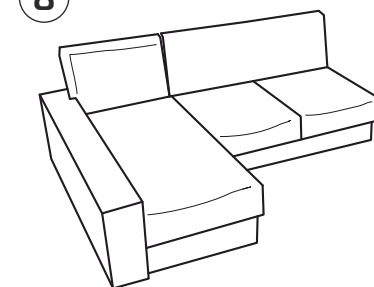
6

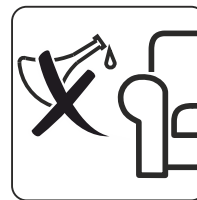
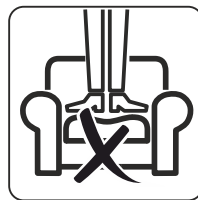
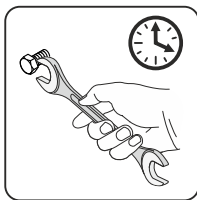
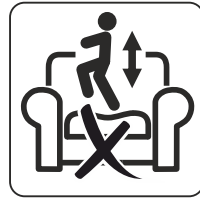
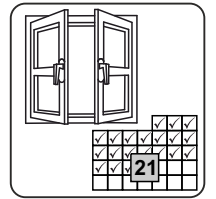
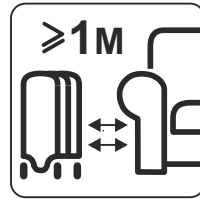
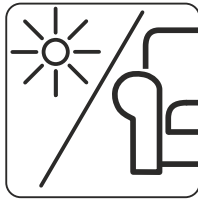
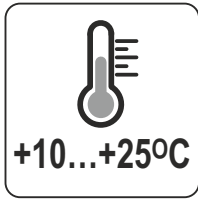
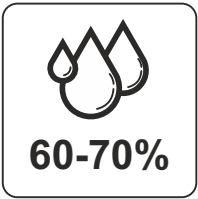
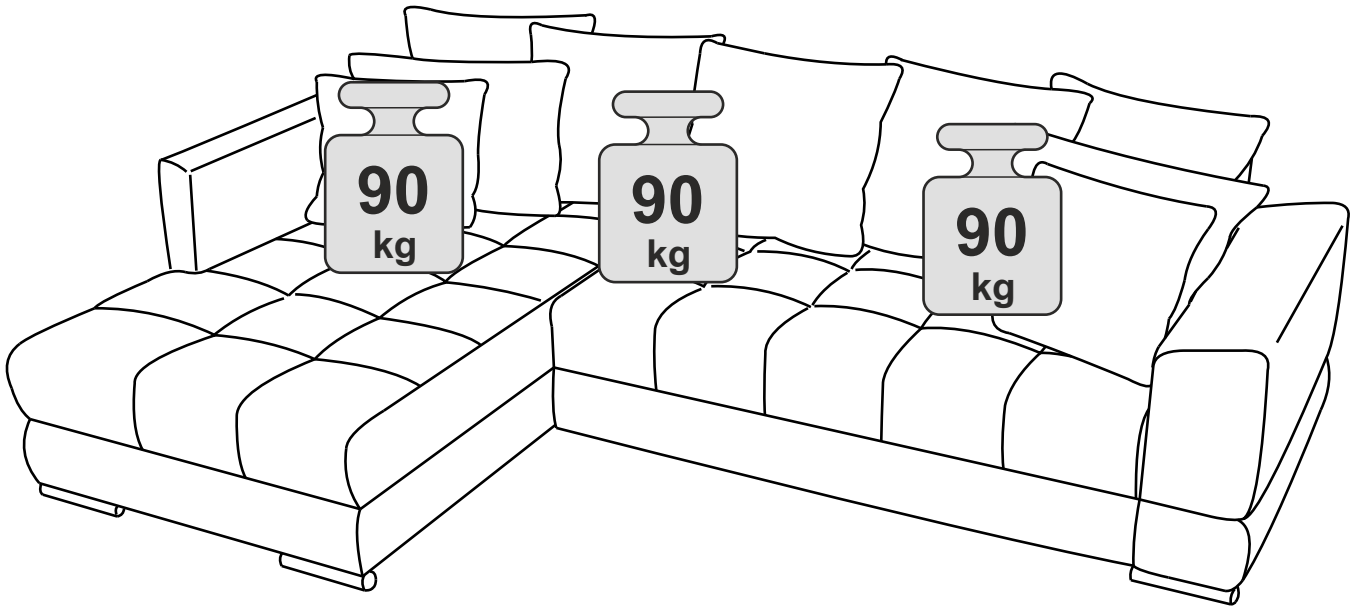


7



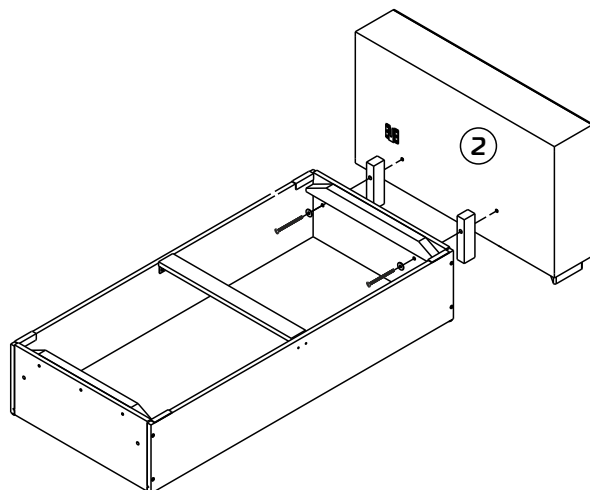
8



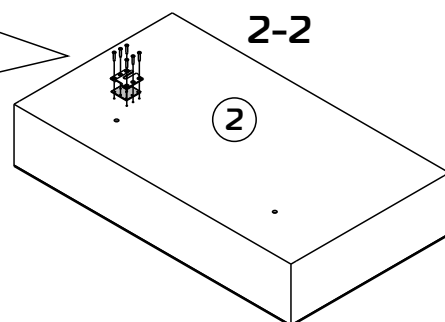
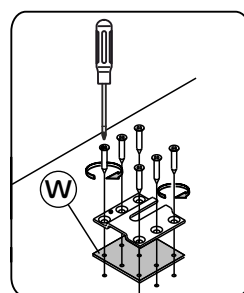
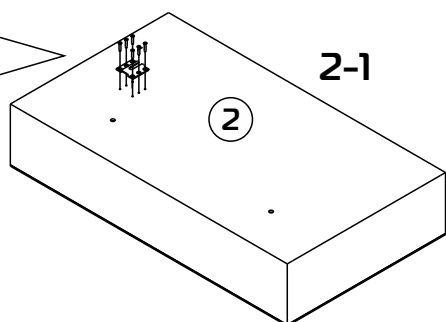
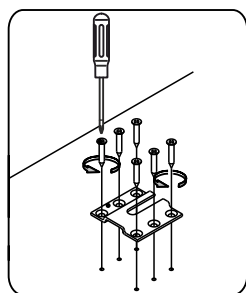


**В случае возникновения затруднений при раскладывании дивана,
предпринять корректирующие действия:**

1. Открепить боковину **2** от бельевого ящика:



2. Открепить фланец на боковине **2**, добавить деталь **W**, прикрутить фланец на место:



3. Присоединить боковину к бельевому ящику, добавив деталь **R**

