

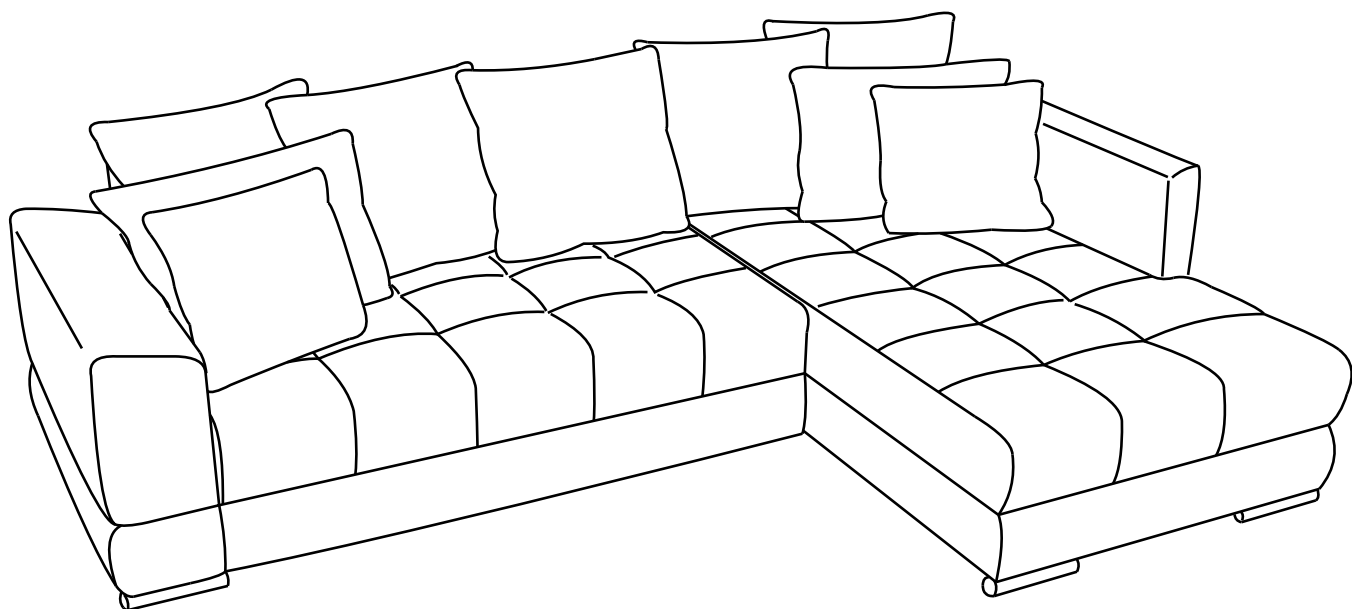
6985

EAC

инструкция по сборке

диван-кровать

ПОРТЛЕНД

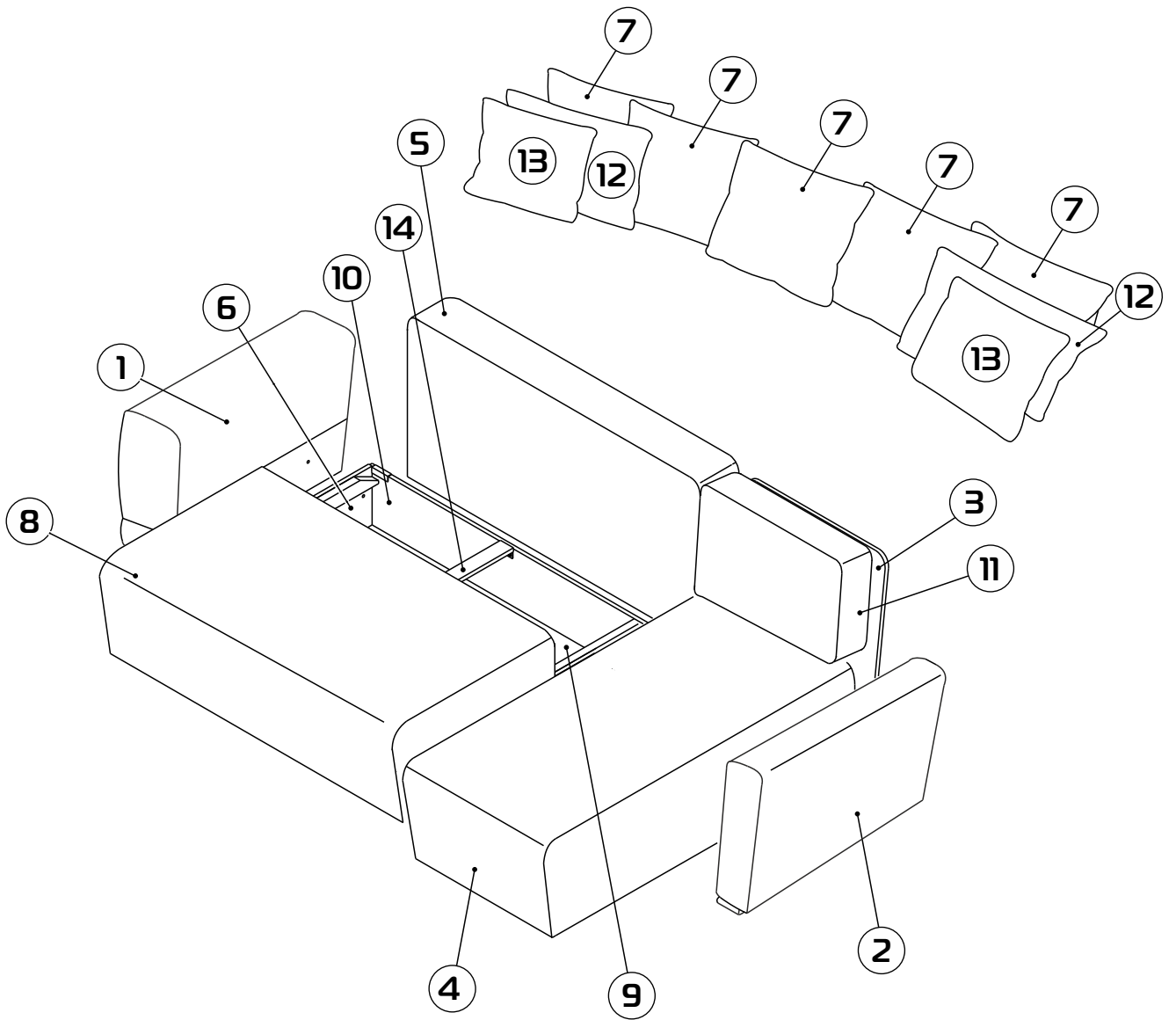


единая справочная служба:

8 800 100-50-22

(звонок по России бесплатный)

LAZURIT МЕБЕЛЬ



① - (x1)

⑥ - (x2)

⑪ - (x1)

② - (x1)

⑦ - (x5)

⑫ - (x2)

③ - (x1)

⑧ - (x1)

⑬ - (x2)

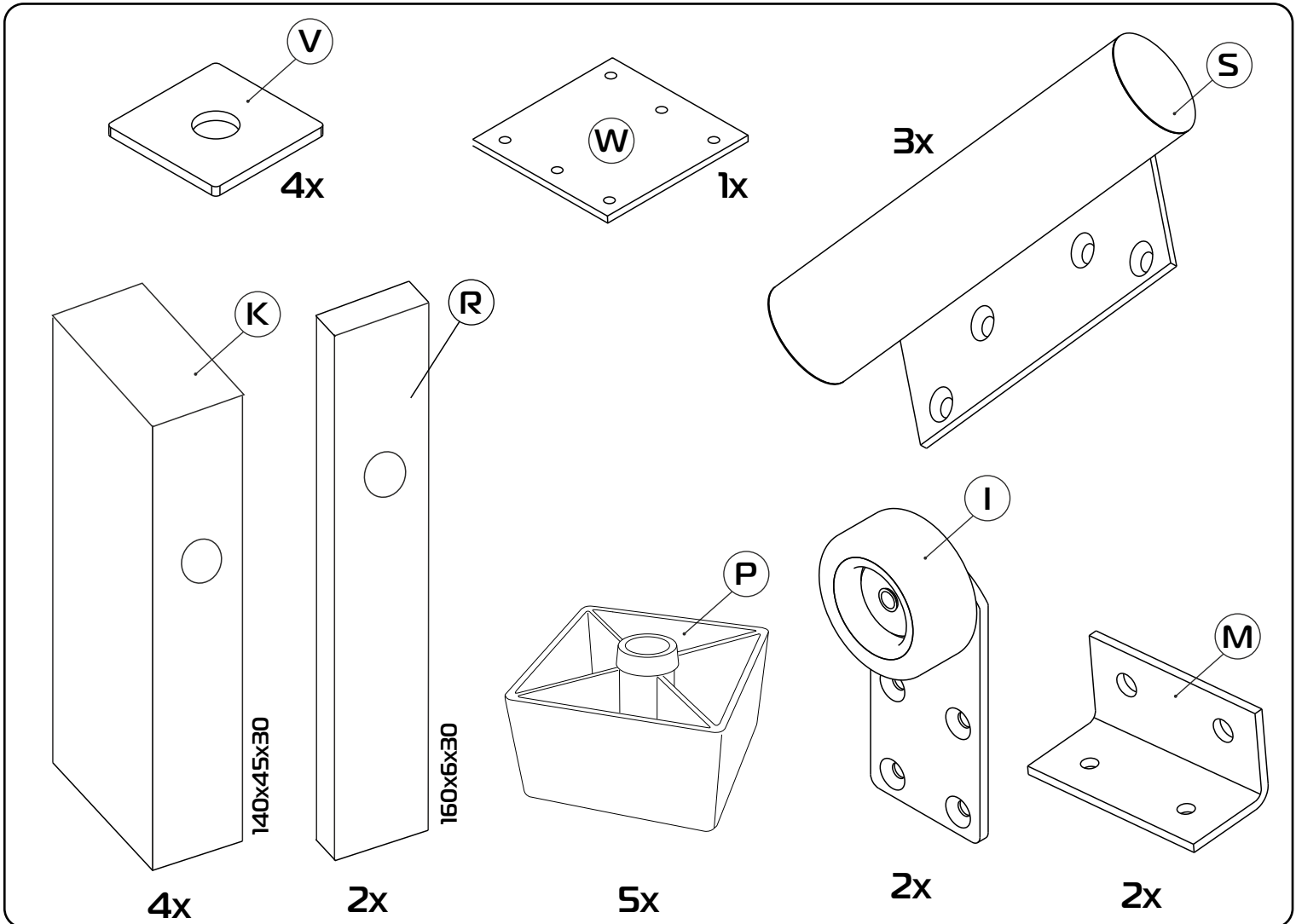
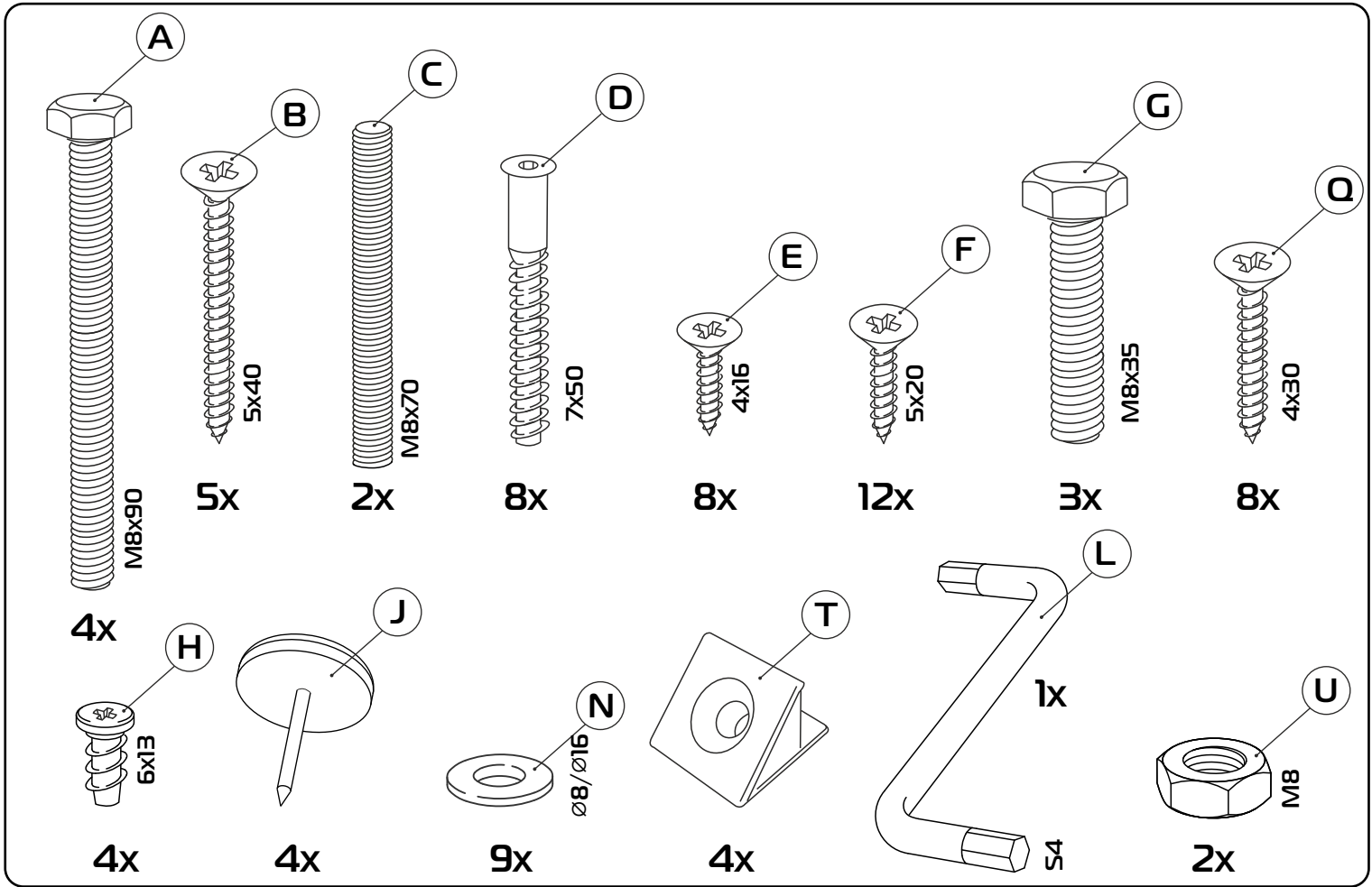
④ - (x1)

⑨ - (x1)

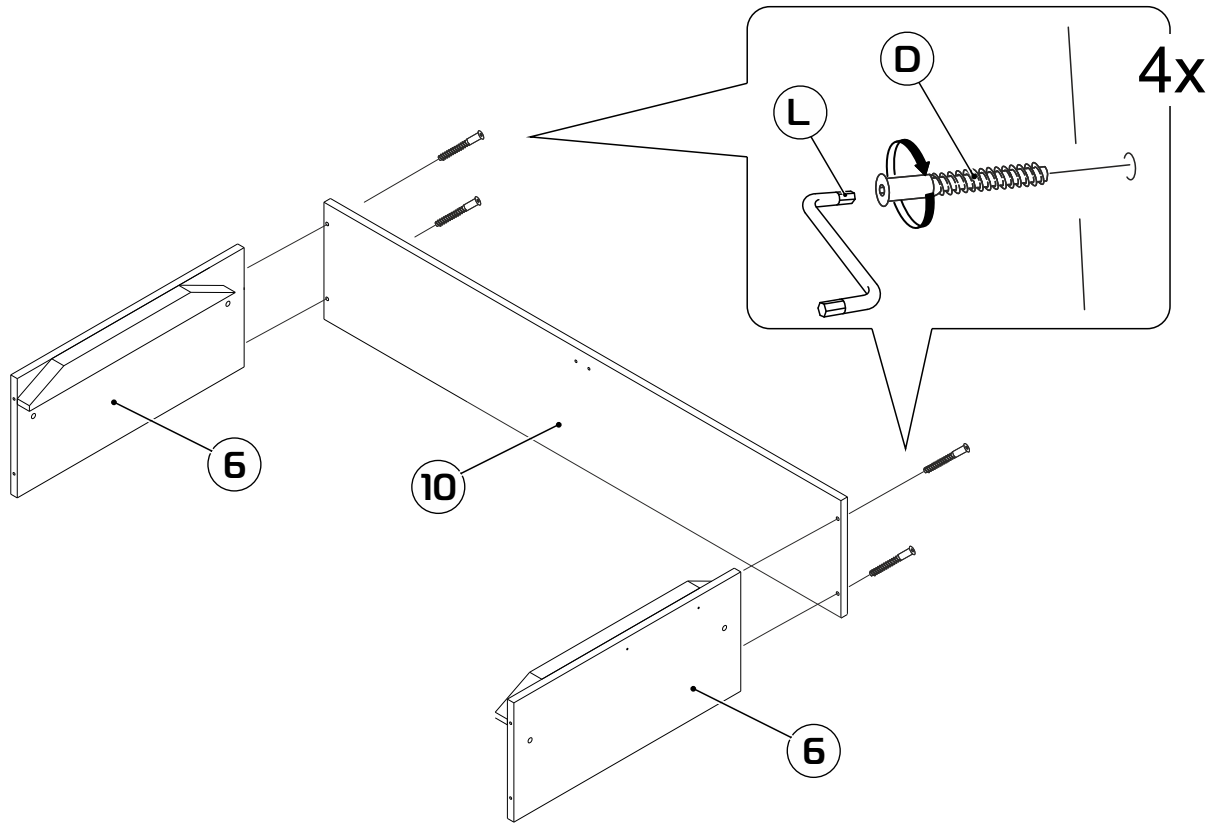
⑭ - (x1)

⑤ - (x1)

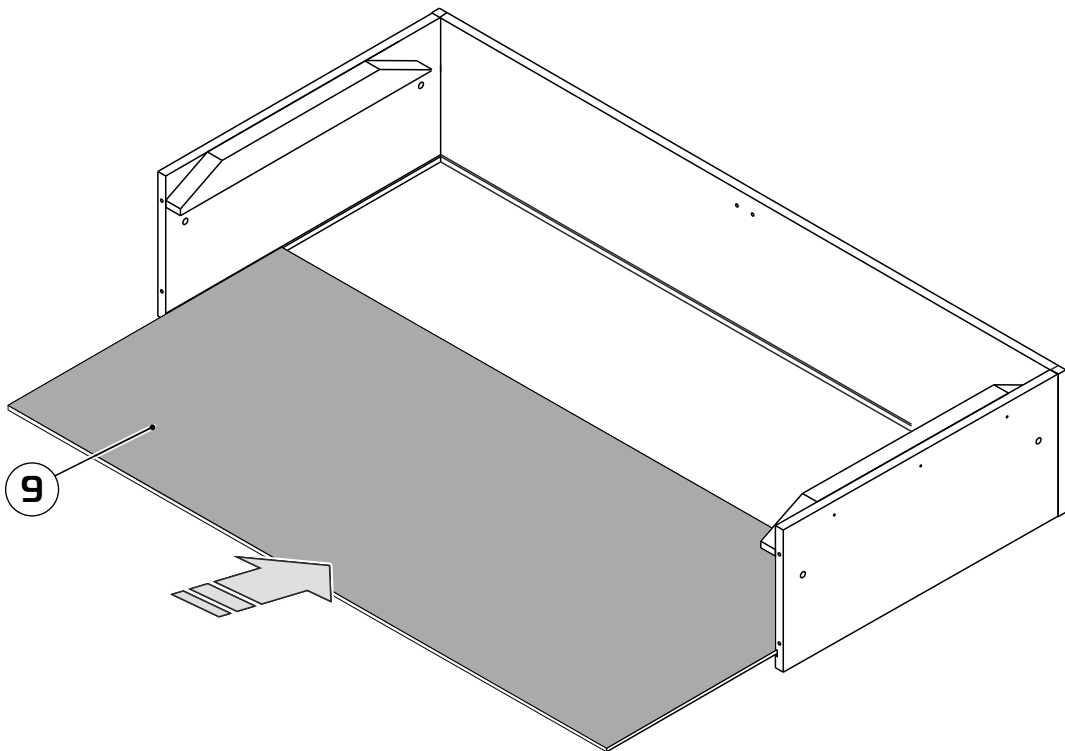
⑩ - (x2)



1

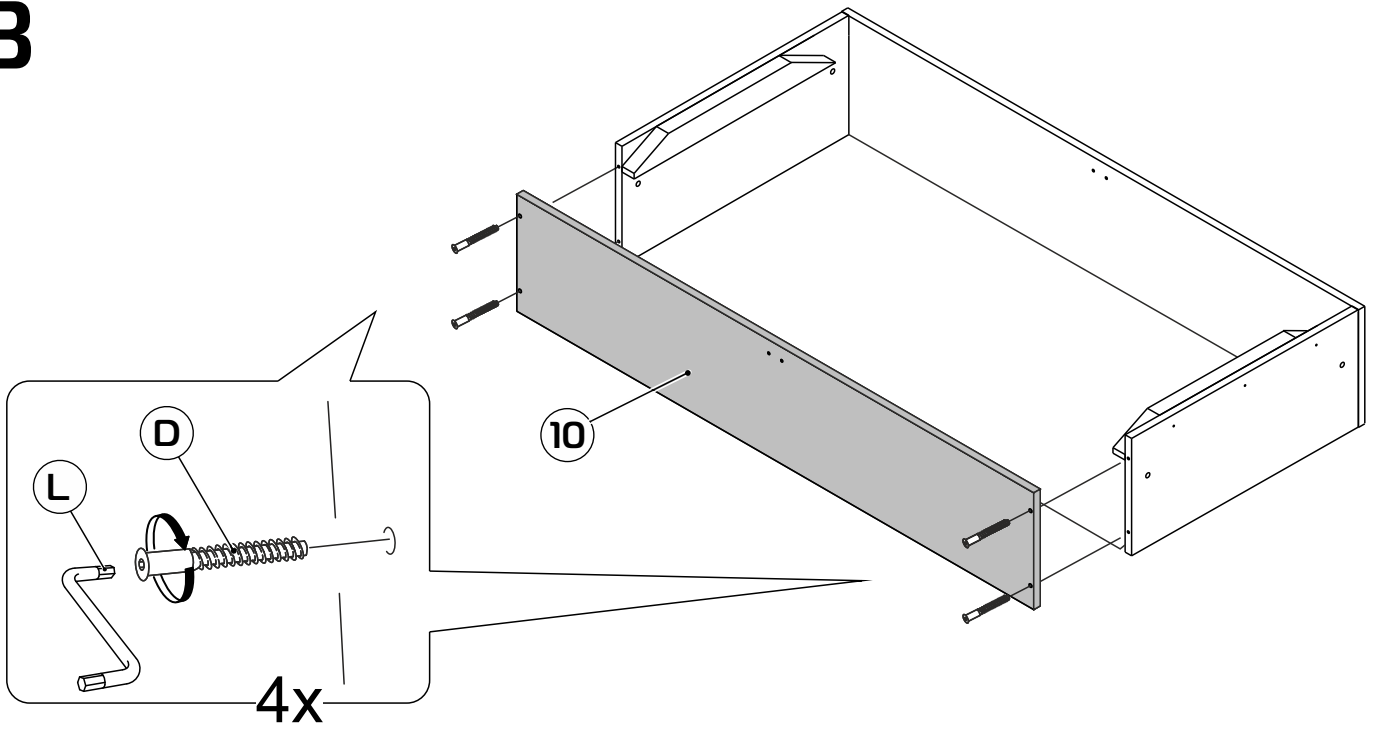


2

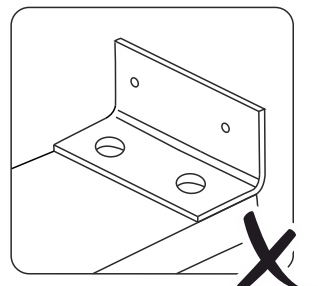
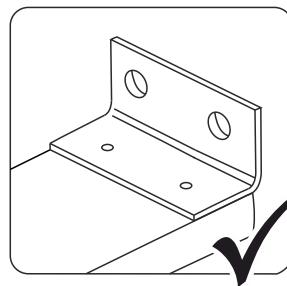
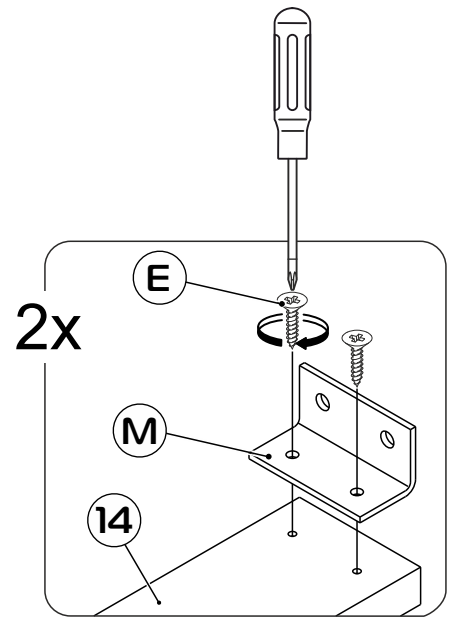
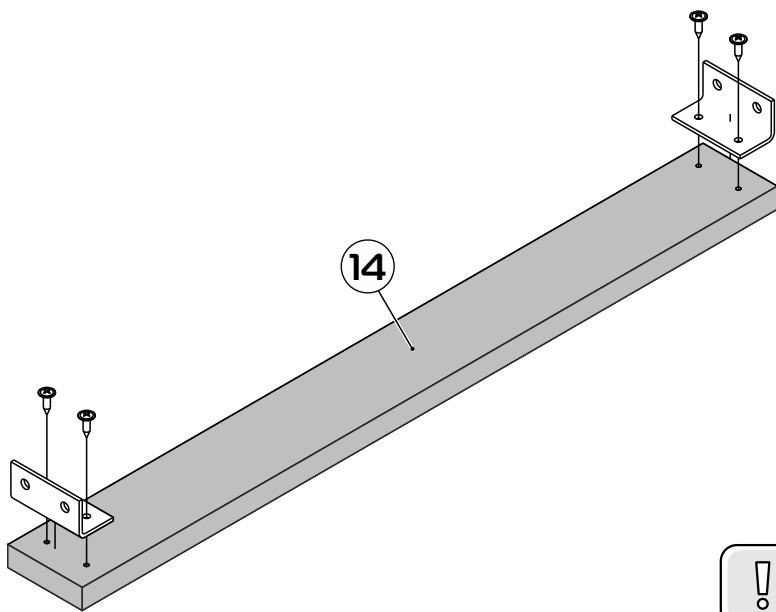


4

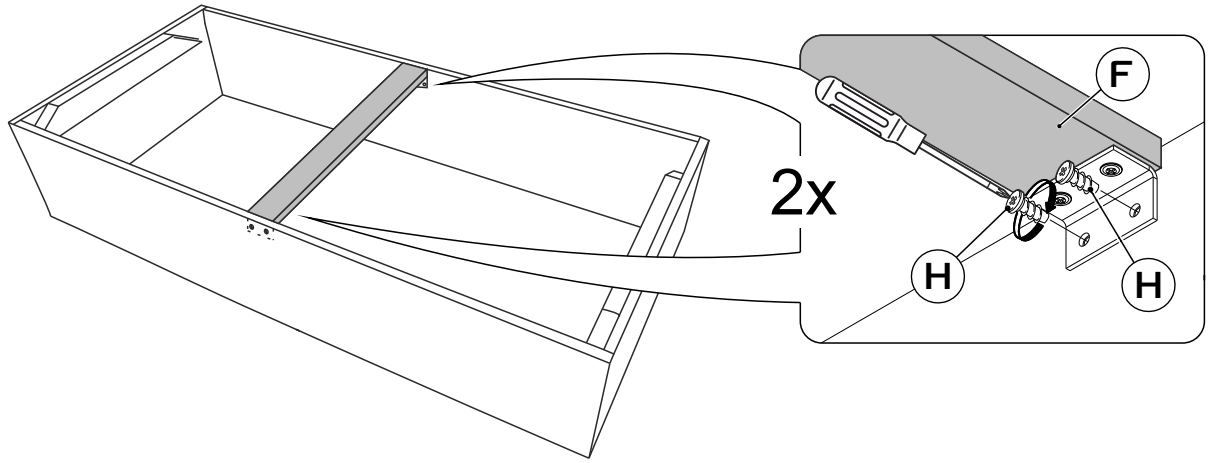
3



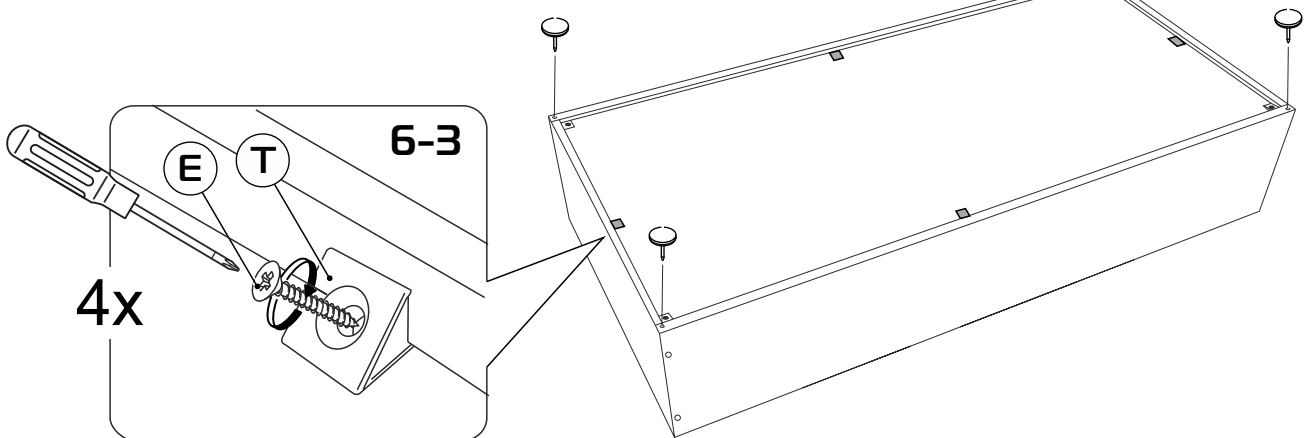
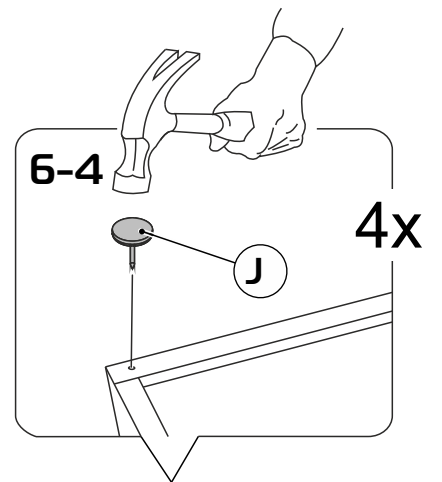
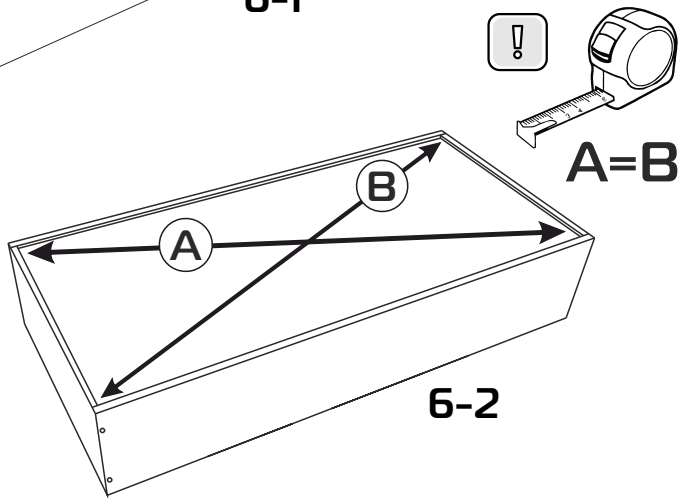
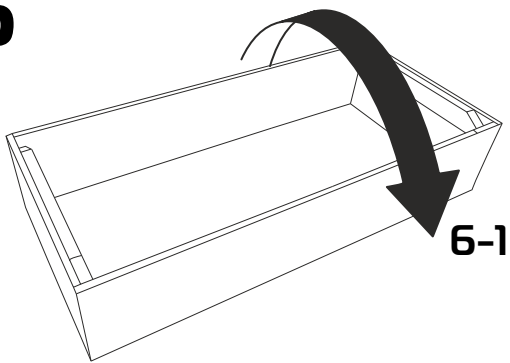
4



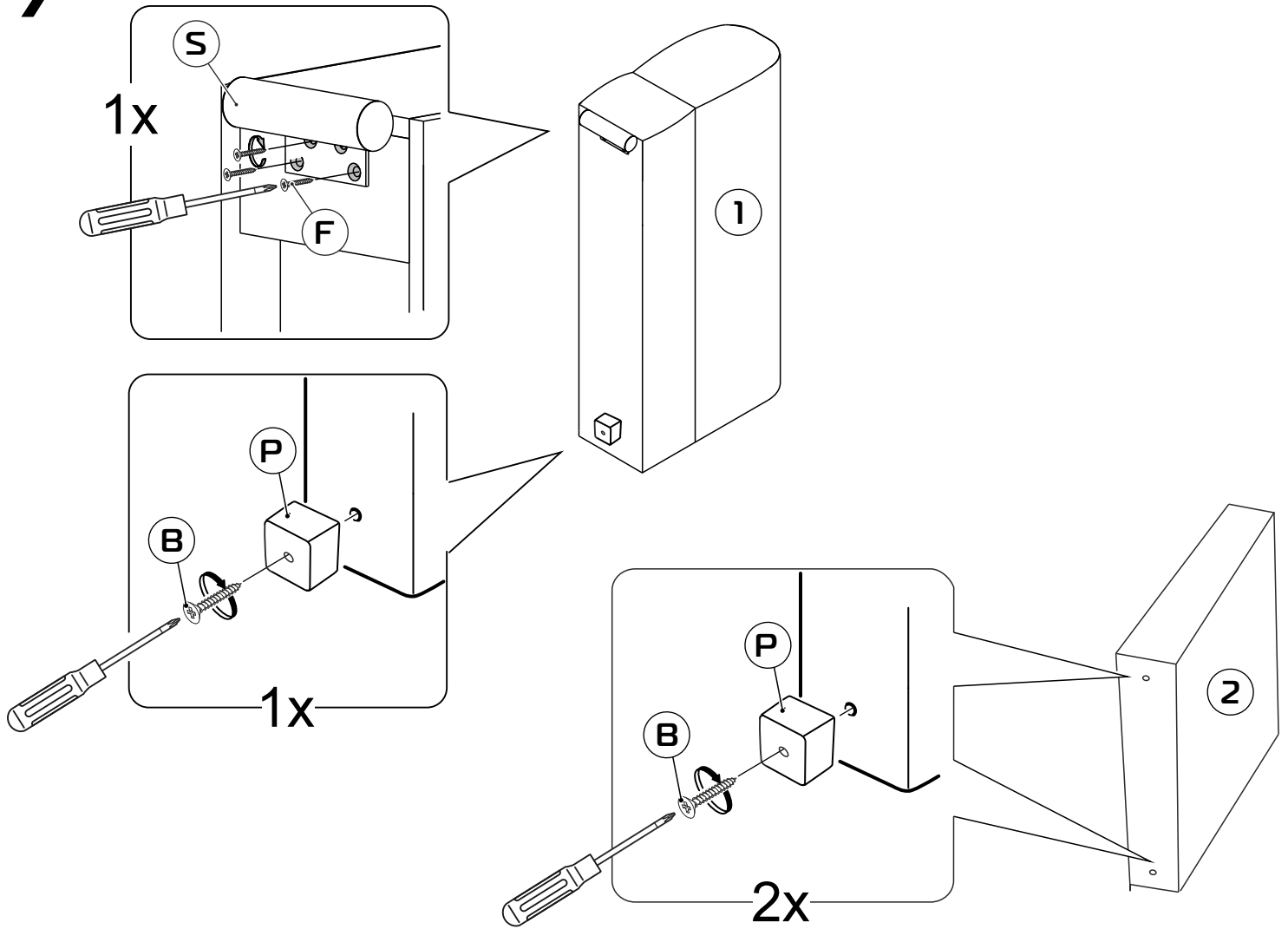
5



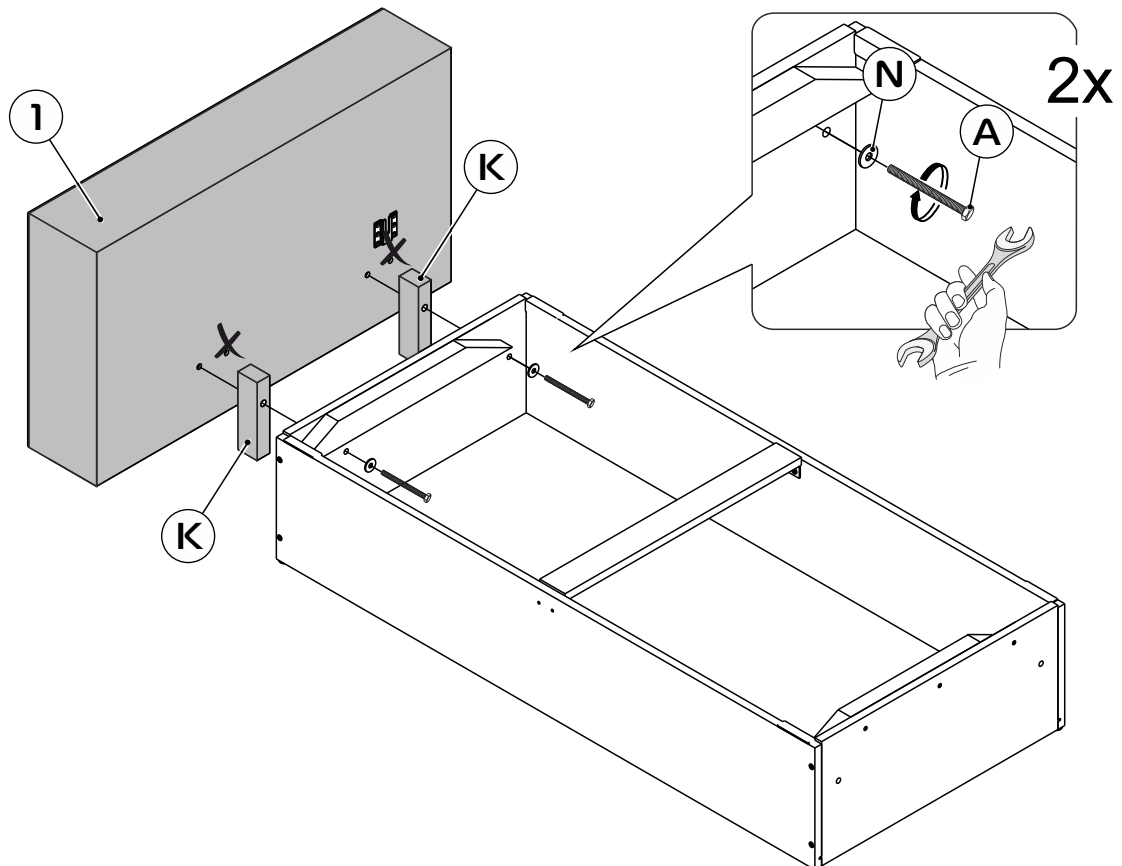
6



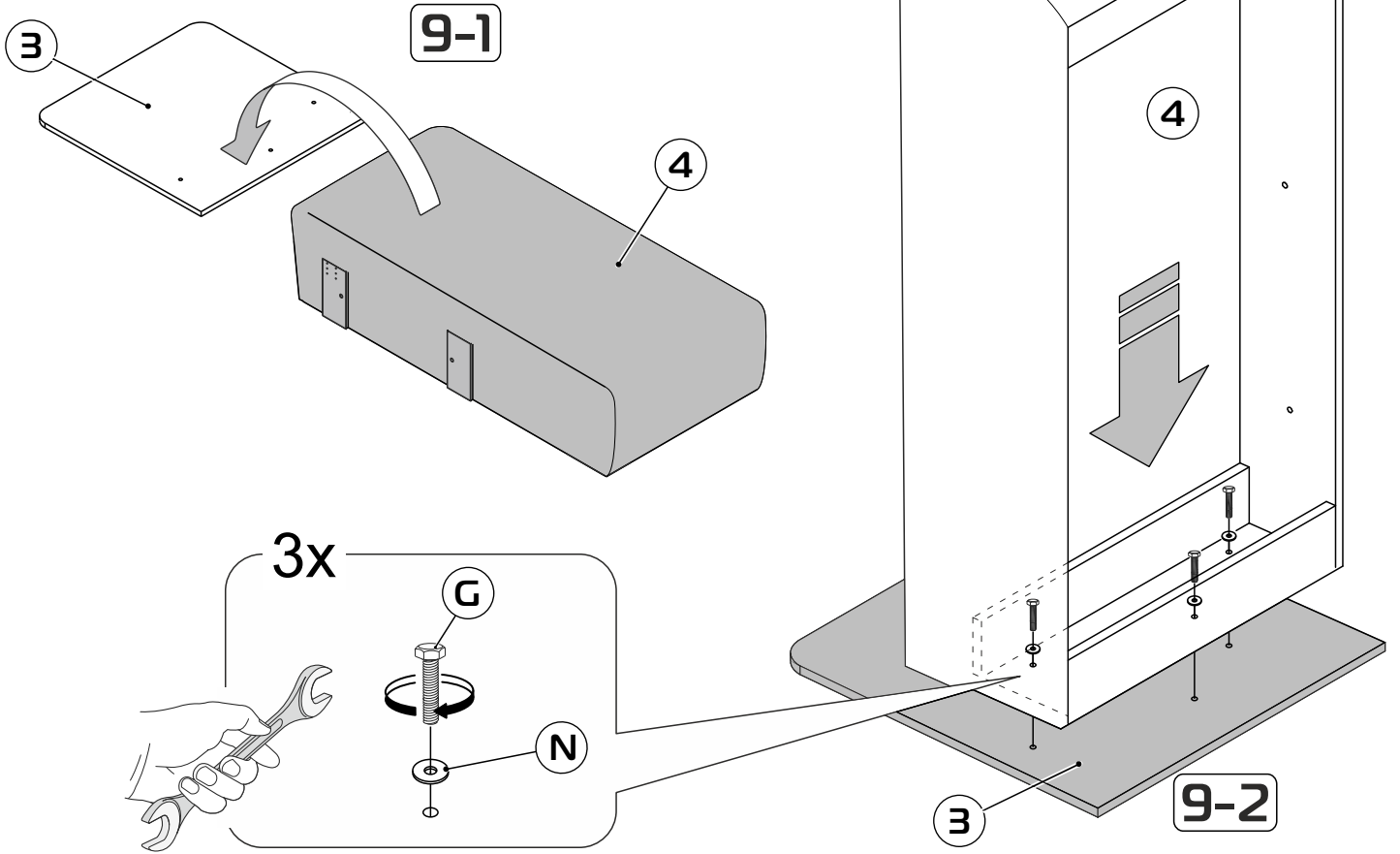
7



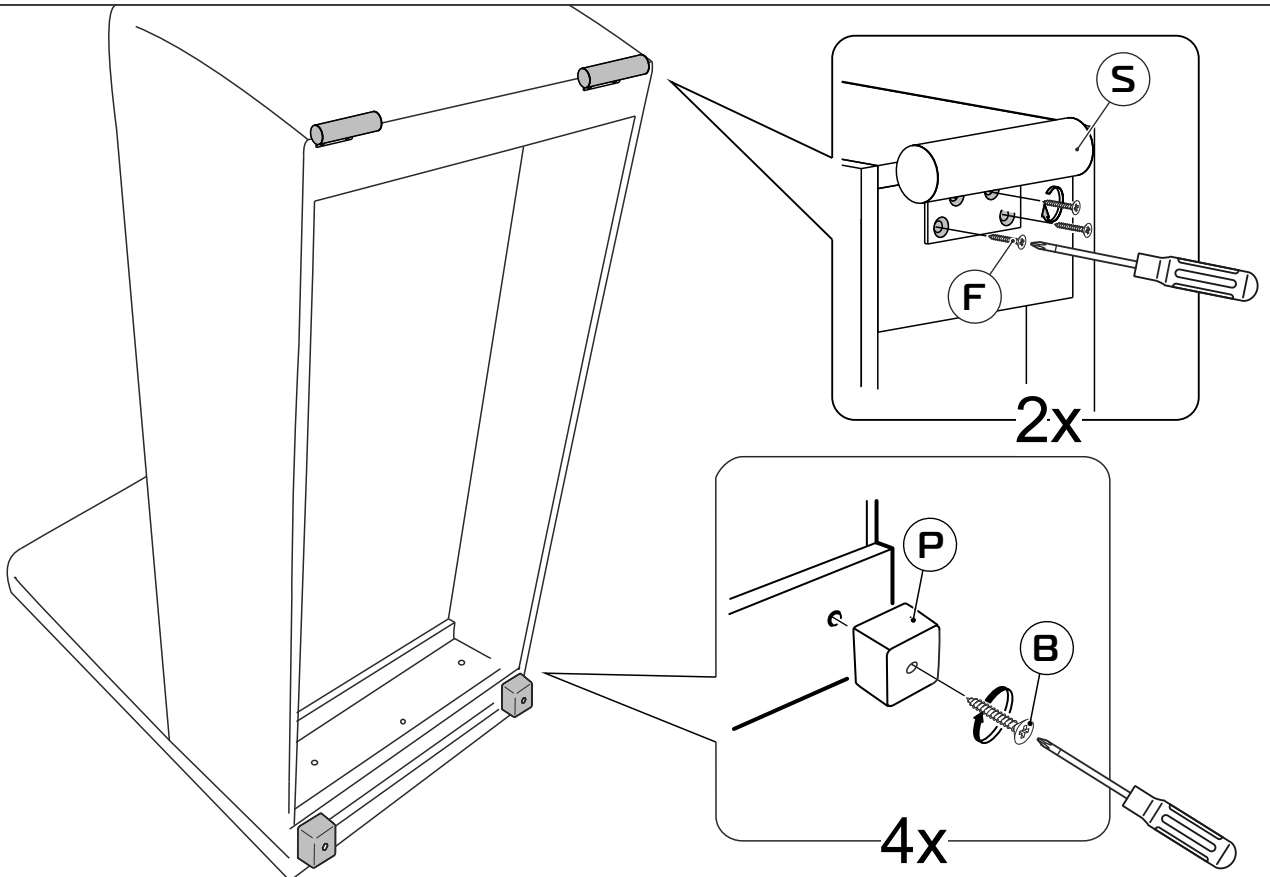
8



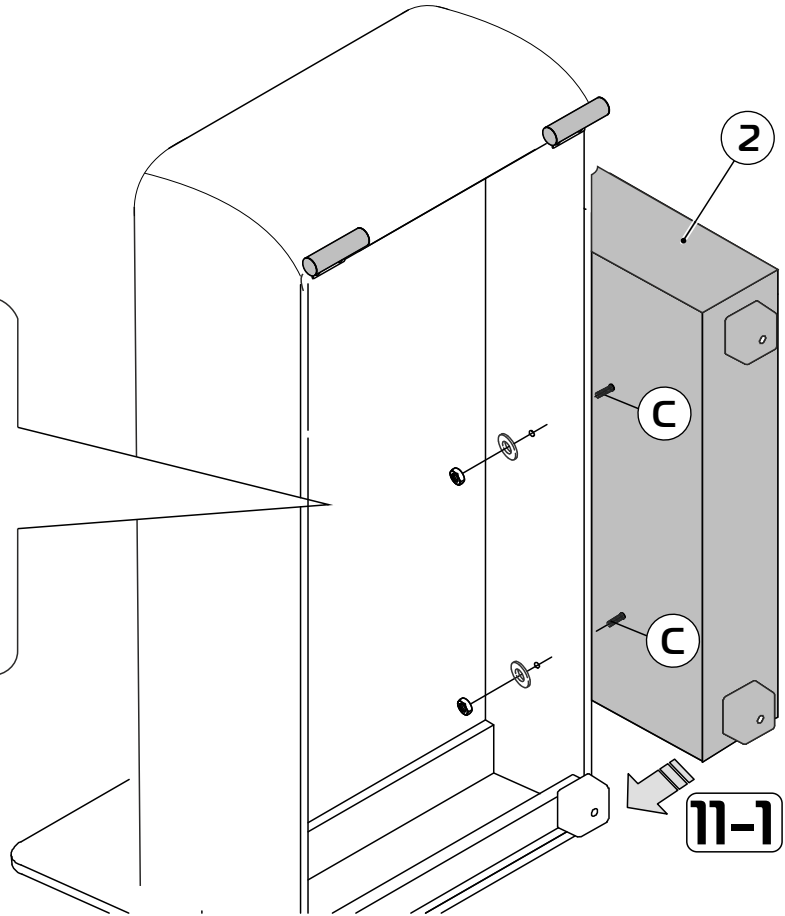
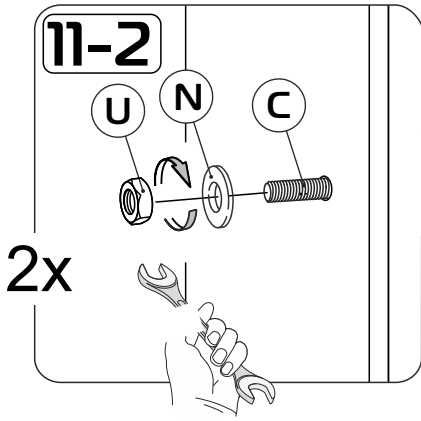
9



10

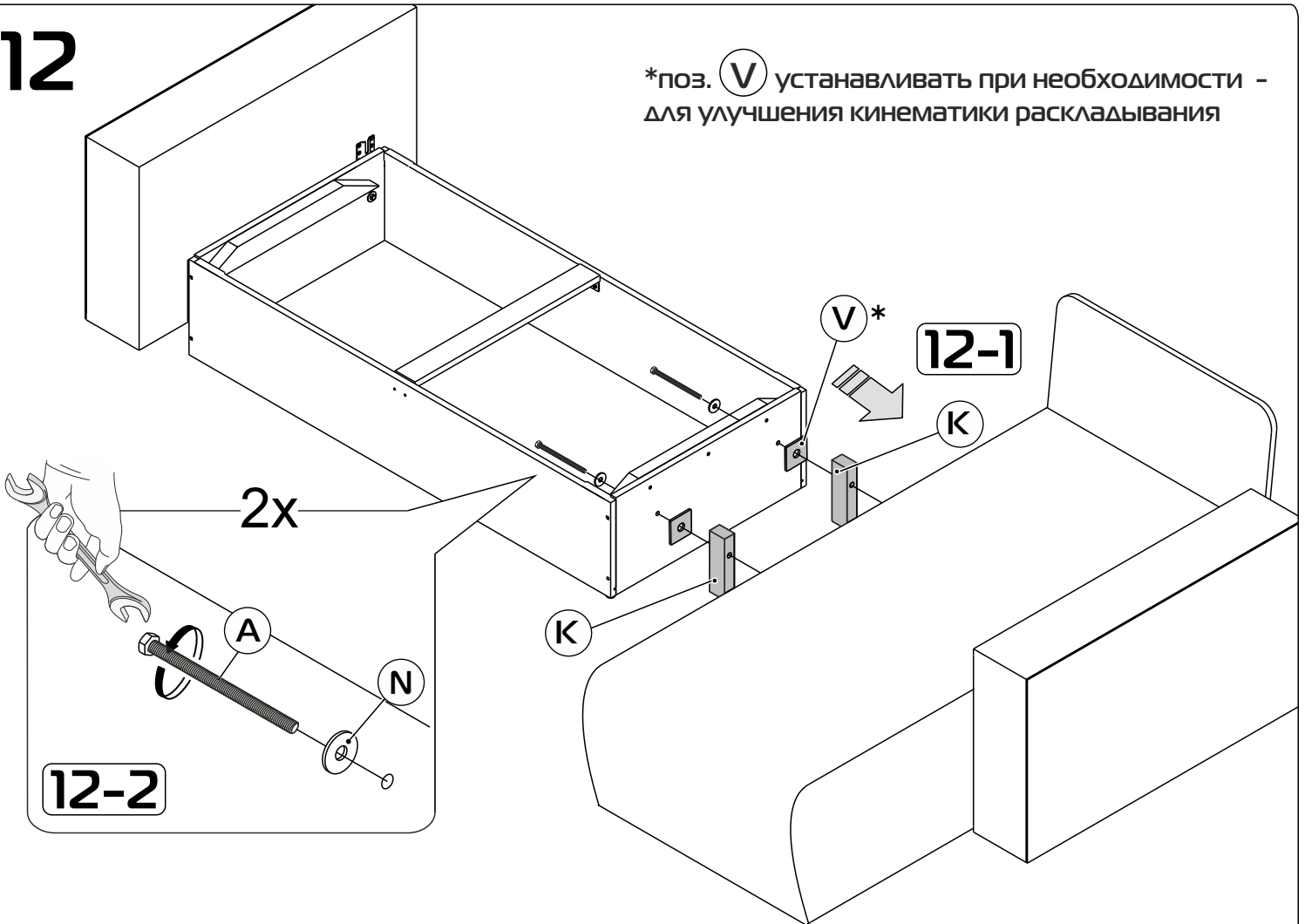


11

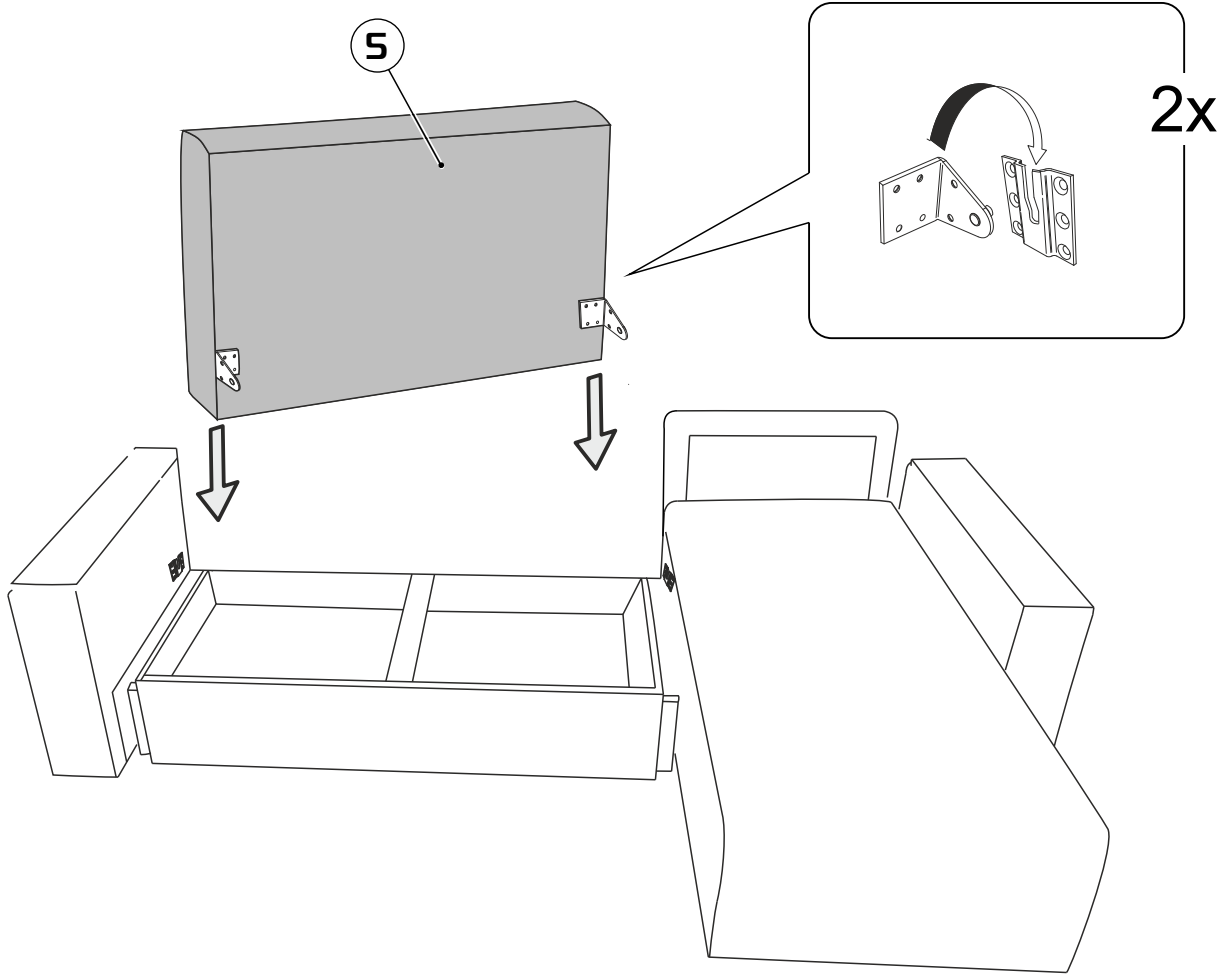


12

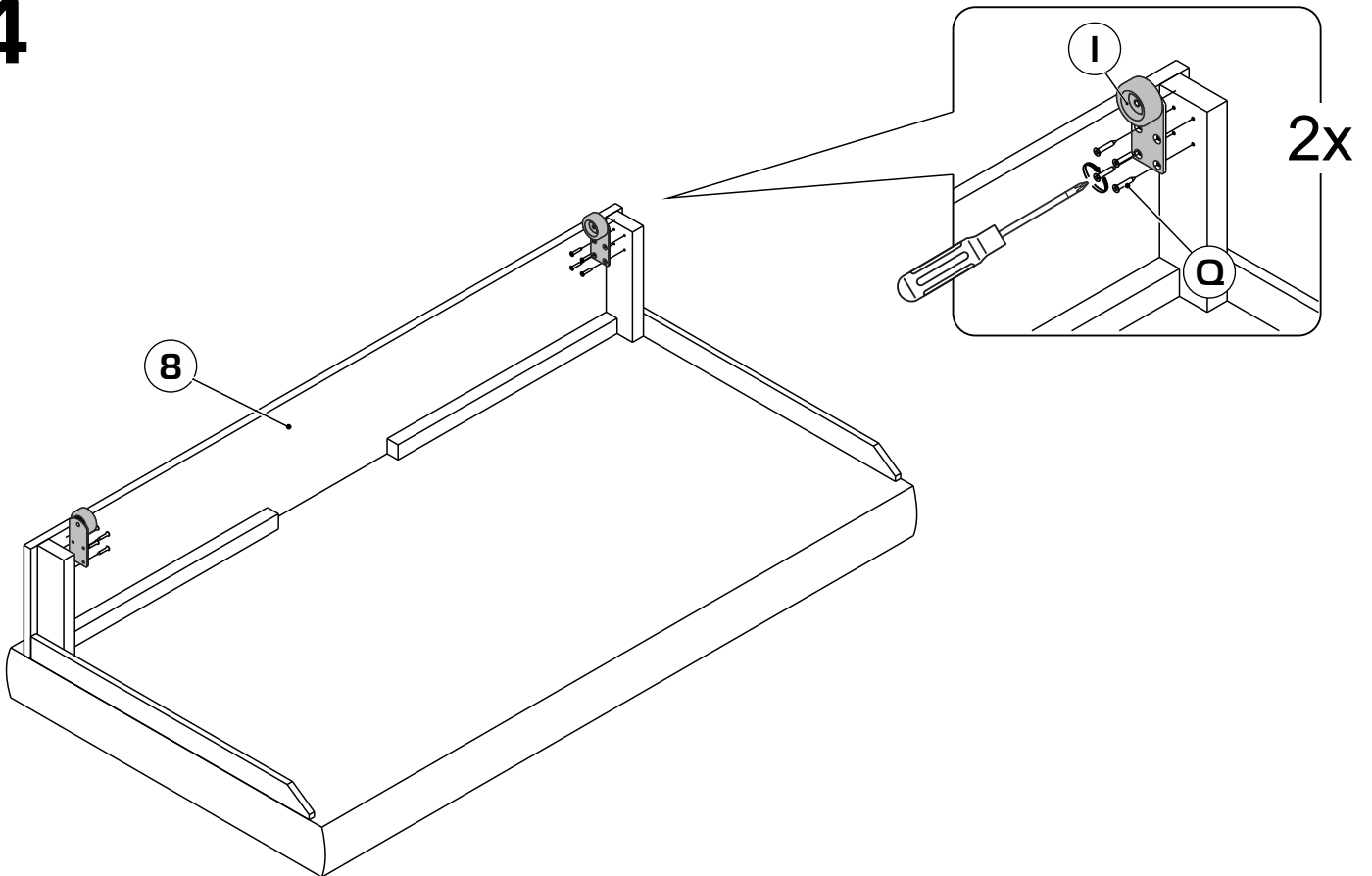
*поз. **V** устанавливать при необходимости - для улучшения кинематики раскладывания



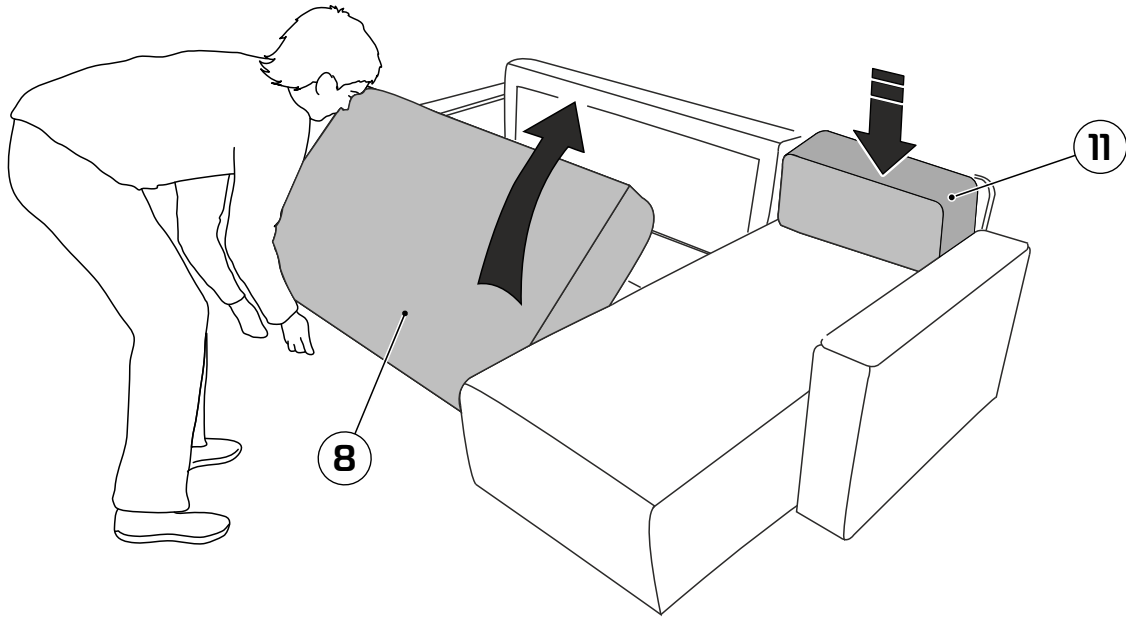
13



14



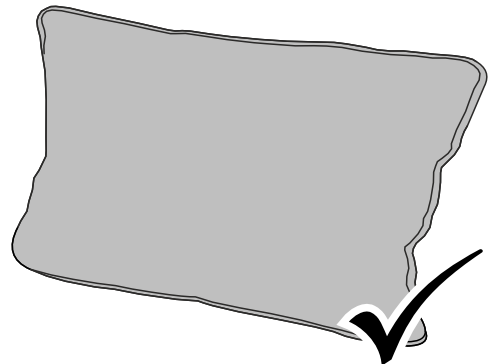
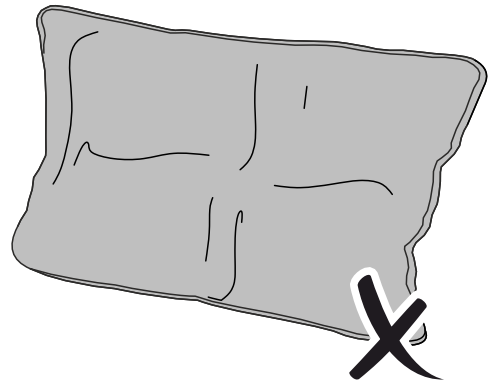
15

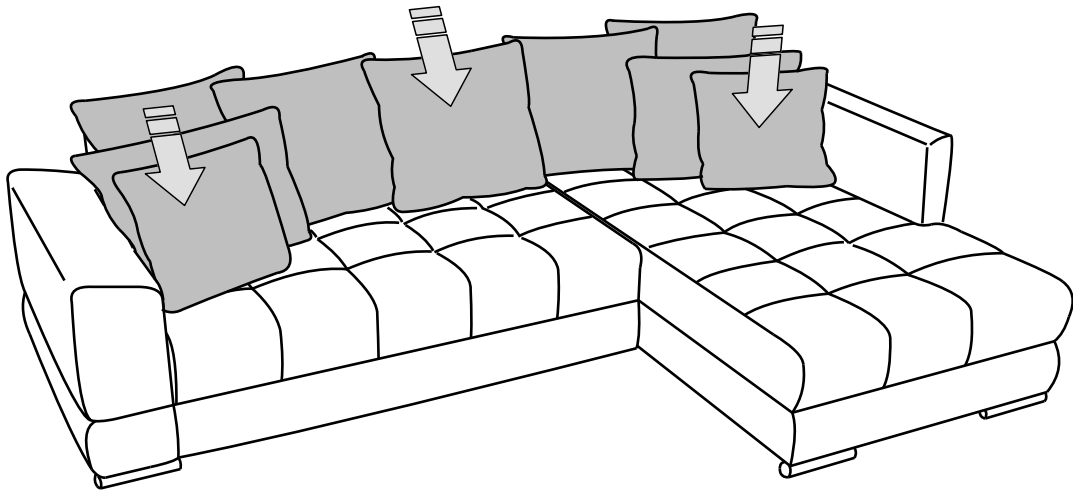


16

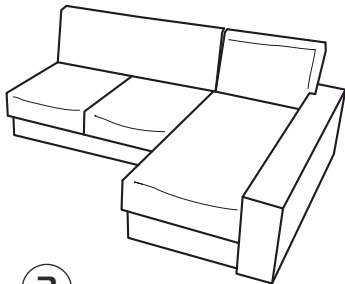


подушки расправить, взбить

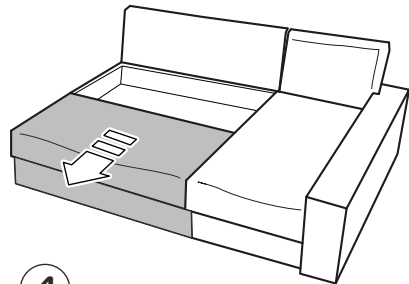




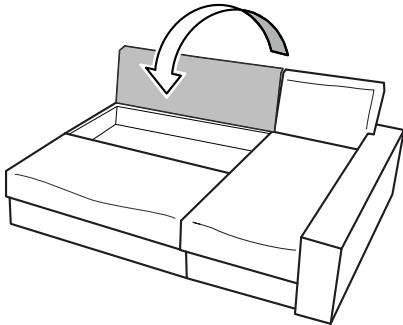
1



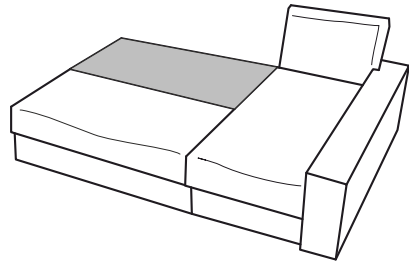
2



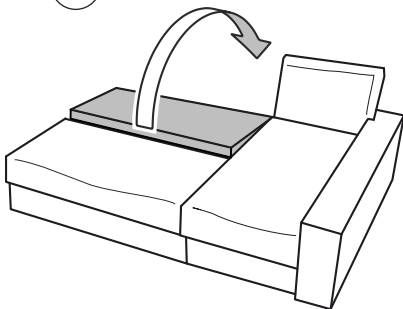
3



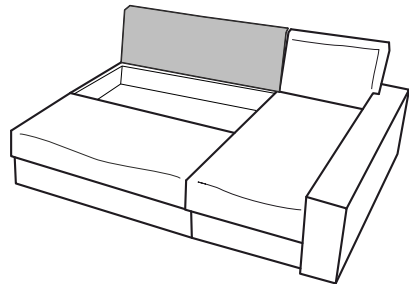
4



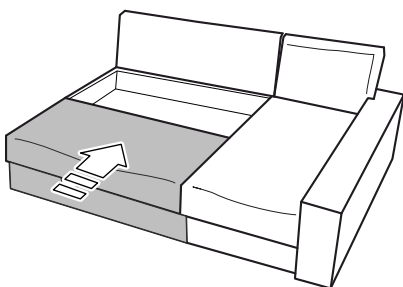
5



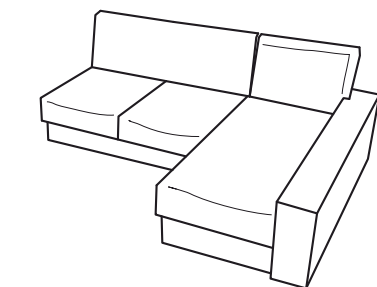
6

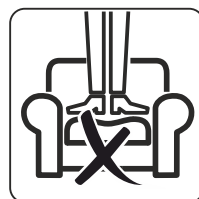
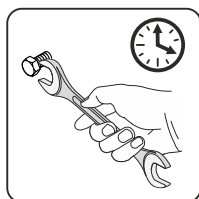
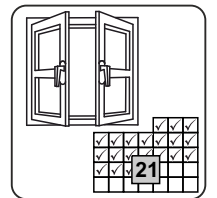
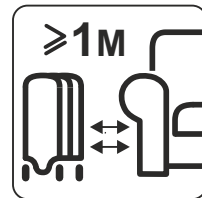
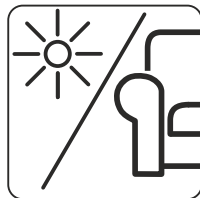
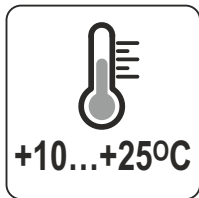
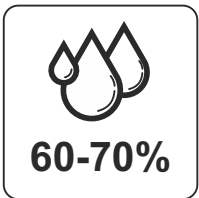
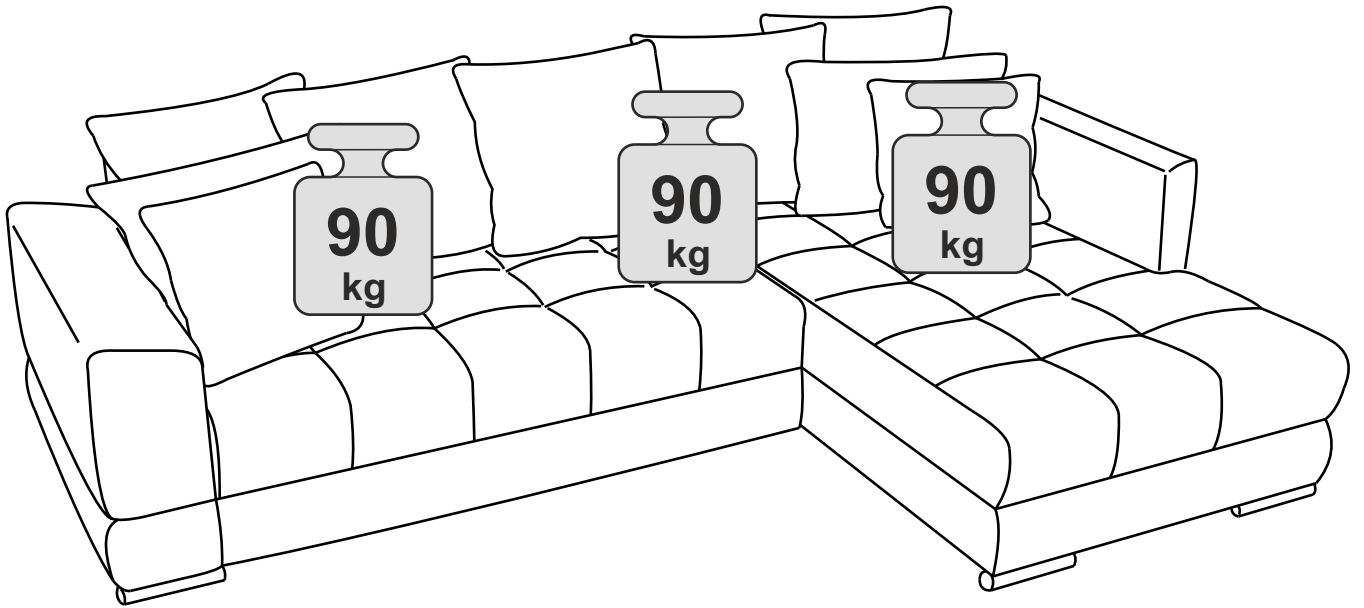


7



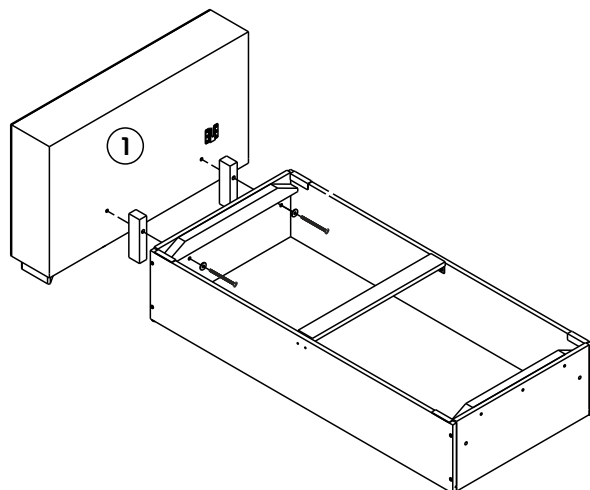
8



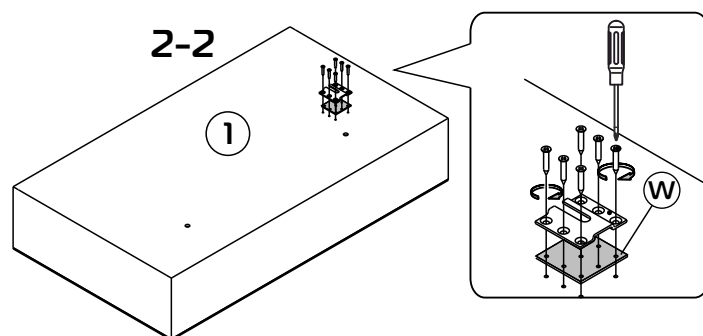
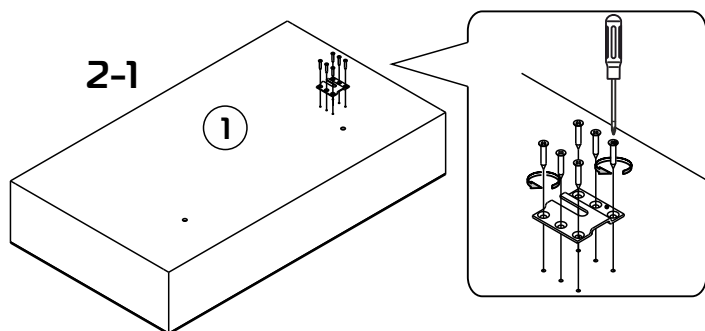


**В случае возникновения затруднений при раскладывании дивана,
предпринять корректирующие действия:**

1. Открепить боковину **1** от бельевого ящика:



2. Открепить фланец на боковине **1**, добавить деталь **W**, прикрутить фланец на место:



3. Присоединить боковину к бельевому ящику, добавив деталь **R**

