

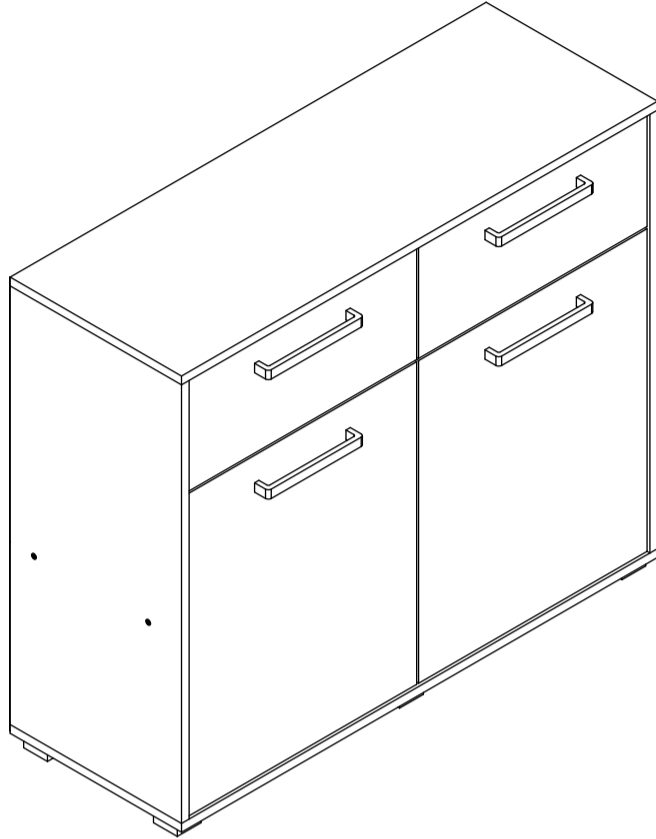
Мебельная фабрика «MODERN»
ИП Сараев Александр Вячеславович, ОГРНИП 319183200027740, ИНН 183110943230
426039, Россия, Удмуртская республика, г. Ижевск, ул. Воткинское шоссе 370
Контактный телефон: +7 (3412) 559-556 e-mail: info@modernmebel.com
www.modernmebel.com

ПАСПОРТ ИЗДЕЛИЯ

Комод «Флорида»

Ф42

габаритные размеры изделия: 850x1000x360



УВАЖАЕМЫЙ ПОКУПАТЕЛЬ!

Мебельная фабрика «MODERN» выражает благодарность за выбор продукции нашего производства. Перед началом сборки внимательно ознакомьтесь с паспортом изделия, проведите проверку содержимого упаковок на наличие дефектов и соответствие комплекточной ведомости. Для устранения несоответствий в изделии и причин их возникновения, просим Вас сохранять части упаковок со всеми наклеенными этикетками. Претензии по качеству и комплектности продукции принимаются по месту приобретения.

ГАРАНТИИ ПРОИЗВОДИТЕЛЯ:

Производитель гарантирует соответствие выпускаемой продукции требованиям ГОСТа 16371-2014 при соблюдении условий хранения, транспортировки и эксплуатации. Установленная гарантия производителя составляет два года со дня покупки изделия. Гарантия не распространяется на повреждения, вызванные нарушениями правил хранения, транспортировки и эксплуатации. Производитель вправе отказать в гарантийном устранении повреждений, вызванных вследствие самостоятельной доставки изделия из пункта продажи, а также сборки неквалифицированными специалистами. Срок эксплуатации изделия составляет десять лет.

ПРАВИЛА ЭКСПЛУАТАЦИИ И УХОДА ЗА МЕБЕЛЬЮ:

Срок службы мебели зависит не только от ее качества, но и от Вашего отношения к ней. Следуйте простым правилам для сохранения внешнего вида и долговечности приобретенной мебели:

- Не допускайте попадание влаги на элементы мебели. В случае контакта с водой, во избежание разбухания деталей и отслоения кромок, незамедлительно протрите изделие насухо.
- Не эксплуатируйте мебель во влажных, не проветриваемых и не отапливаемых помещениях.
- Размещайте мебель не ближе одного метра от нагревательных приборов и систем отопления.
- Исключите постоянный прямой контакт солнечных лучей с поверхностью изделия.
- Оберегайте поверхность изделия и его конструктивных элементов от механических повреждений, вызванных острыми и твердыми предметами или чрезмерными физическими нагрузками.
- Для ухода за мебелью рекомендуется использовать мягкие ткани со специальными моющими средствами для мебели. Не протирайте поверхность изделия моющими средствами на абразивной основе и агрессивными жидкостями, в составе которых присутствуют кислоты и щелочи.
- В процессе эксплуатации возможно ослабление крепежной фурнитуры. Периодически проверяйте узлы изделия и, по мере необходимости, проводите «подтяжку» фурнитуры.
- При наличии в изделии стеклянных элементов помните, что эксплуатация изделия с поврежденными стеклянными элементами сопряжена с риском получения серьезных травм.

ОБЩИЕ УКАЗАНИЕ ПО СБОРКЕ:

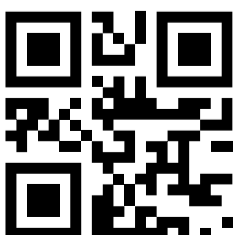
Сборку изделия необходимо проводить на чистой и ровной поверхности. Во избежание повреждений кромок не ставьте детали торцом на твердую поверхность. Перед началом сборки определите назначение каждой детали. Для сборки может потребоваться дополнительный инструмент: крестовая отвертка, дрель, молоток, рулетка, уголок. В изделии могут присутствовать несущественные технологические отверстия. При обнаружении следов от производственной маркировки деталей, удалите их при помощи моющего средства. Производитель оставляет за собой право вносить незначительные конструктивные изменения в выпускаемую продукцию без предварительного уведомления и отображения в настоящей инструкции.

Ф42: комплекточная ведомость фурнитуры

Номер	Наименование фурнитуры	Количество	Вес	Упаковка
1	Паспорт изделия	1	-	1
2	Ключ шестигранный	1	-	1
3	Гвоздь	71	43	1
4	Заглушка конфирмата	20	-	1
5	Заглушка эксцентриковой стяжки	8	-	1
6	Конфирмат	20	140	1
7	Саморез 3,5x16	64	52	1
8	Саморез 3,5x30	4	-	1
9	Саморез с прессшайбой 4,2x25	4	-	1
10	Стяжка межсекционная	2	-	1
11	Футорка	4	-	1
12	Шайба	9	4	1
13	Шуруп 4x30	8	-	1
14	Эксцентриковая стяжка	8	-	1
15	Опора декоративная H20	6	-	1
16	Петля вкладная	4	-	1
17	Ручка [Виора]	4	-	1
18	Шариковые направляющие L300	2	-	1

Ф42: комплекточная ведомость деталей

Номер	Наименование детали	Длина	Ширина	Количество	Цвет	Упаковка
19	Дно ящика	447	296	2	Белый	2
20	Задняя стенка	996	480	1	Белый	2
21	Задняя стенка	996	344	1	Белый	2
22	Левая дверь	480	587	1	Дополнительный	2
23	Правая дверь	480	587	1	Дополнительный	2
24	Вертикальная стенка ящика	300	120	4	Основной	2
25	Верхняя перегородка	459	340	1	Основной	2
26	Горизонтальная перегородка	968	340	1	Основной	2
27	Задняя стенка ящика	419	120	2	Основной	2
28	Крышка	1000	360	1	Основной	2
29	Левая стенка	798	360	1	Основной	2
30	Накладка ящика	480	202	2	Основной	2
31	Нижняя перегородка	323	340	1	Основной	2
32	Нижняя стенка	1000	360	1	Основной	2
33	Передняя стенка ящика	419	120	2	Основной	2
34	Правая стенка	798	360	1	Основной	2



вырезать и приклеить к задней стенке изделия ✂

Мебельная фабрика «MODERN»
ИП Сараев Александр Вячеславович, ОГРНИП 319183200027740, ИНН 183110943230
426039, Россия, Удмуртская республика, г. Ижевск, ул. Воткинское шоссе 370

Номер «Флорида»

Ф42

габаритные размеры изделия: 850x1000x360

Дата изготовления: 2024 год

ГОСТ 16371-2014

ЕАС Декларация о соответствии
ЕАЭС N RU Д-РУ.РА02.В.59335/24

PC Сертификат соответствия
РОСС RU.OC50.004408

Гарантийный срок 24 месяца
Срок эксплуатации 10 лет

ЕАС Декларация о соответствии
ЕАЭС N RU Д-РУ.РА02.В.59335/24

PC Сертификат соответствия
РОСС RU.OC50.004408

