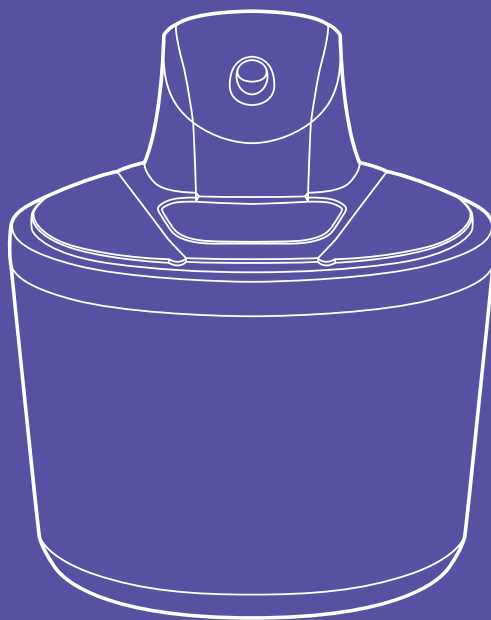


**Ешь, пока
не растаяло!**



**Мороженица
КТ-1841**

Если у вас возникнут трудности с использованием нашей техники, перед обращением в магазин просим позвонить на горячую линию Kitfort:

8-800-775-56-87

(пн-пт с 9:30 до 17:30 по московскому времени)

info@kitfort.ru

Мы расскажем про особенности работы прибора и проконсультируем по любым другим вопросам

Содержание

Общие сведения.....	4
Комплектация	4
Устройство мороженицы	5
Подготовка к работе и использование	5
Чистка и обслуживание	12
Уход и хранение	13
Устранение неполадок	13
Технические характеристики	15
Меры предосторожности.....	16
Другие товары Kitfort.....	18

Общие сведения

Полуавтоматическая мороженица КТ-1841 поможет вам приготовить настоящее мороженое из натуральных продуктов, а также сорбет, джелато и замороженный йогурт. Мороженица снабжена системой смешивания и имеет чашу с хладагентом для охлаждения мороженого во время приготовления.

Принцип работы мороженицы состоит в следующем: сначала чашу с хладагентом замораживают в морозильной камере, затем заливают в нее готовую охлажденную смесь для мороженого. После запуска двигателя смесь для мороженого начинает перемешиваться лопастью и одновременно охлаждаться стенками чаши. Смешивающая лопасть при совершении вращения одной стороной намазывает жидкую смесь на стенки чаши для замораживания, а другой стороной, при следующем полуобороте, соскребает намерзшую смесь. Таким образом происходит создание «снежной» структуры мороженого.

Вы можете употреблять мороженое сразу после приготовления, когда оно имеет кремовую текстуру, или продолжить заморозку, поместив приготовленное мороженое в морозильную камеру на несколько часов.

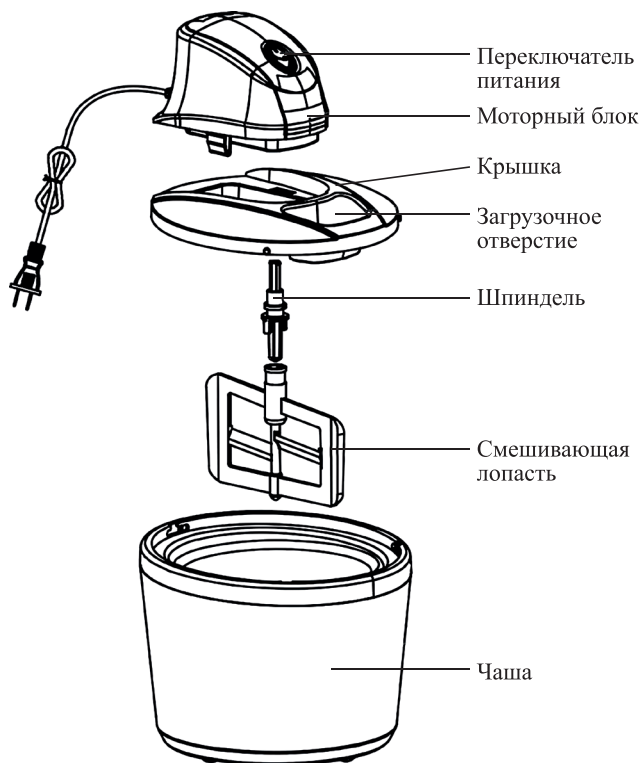
Крышка мороженицы изготовлена из прозрачного пластика, благодаря чему можно наблюдать за процессом приготовления мороженого. Для удобства добавления ингредиентов в процессе приготовления в крышке есть загрузочное отверстие. Прорезиненные ножки не дают устройству скользить по столу.

Комплектация

1. Мороженица — 1 шт.
 - Моторный блок — 1 шт.
 - Шпиндель — 1 шт.
 - Крышка — 1 шт.
 - Смешивающая лопасть — 1 шт.
 - Чаша — 1 шт.
2. Руководство по эксплуатации — 1 шт.
3. Коллекционный магнит — 1 шт.*

*опционально

Устройство мороженицы



Переключатель питания включает и выключает устройство. Переведите переключатель питания в положение «**»** для включения мороженицы и в положение «**○**» для выключения.

Подготовка к работе и использование

Подготовка к работе

Распакуйте мороженицу и удалите весь упаковочный материал. Промойте крышку, чашу, шпиндель и смешивающую лопасть теплой водой, используя мягкую губку и неабразивное моющее средство для посуды. Не допускайте попадания воды на моторный блок, переключатель и шнур питания. Чтобы снять моторный блок с крышки, зажмите фиксаторы в нижней части моторного блока и извлеките его. Протрите моторный блок сначала влажной, а затем сухой мягкой тканью.

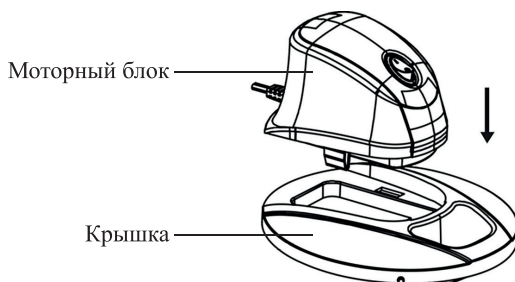
Поместите чистую сухую чашу мороженицы в морозильную камеру с температурой примерно $-18\text{ }^{\circ}\text{C}$ на 8–12 часов (температура $-18\text{ }^{\circ}\text{C}$ является стандартной температурой морозильных камер всех современных холодильников). Это необходимо для полного заморозания хладагента.

Внимание! Если чаша будет влажной, то в процессе охлаждения чаши в морозильной камере дно может примерзнуть к поверхности камеры. Перед установкой чаши в морозильную камеру тщательно просушите ее бумажными или тканевыми полотенцами.

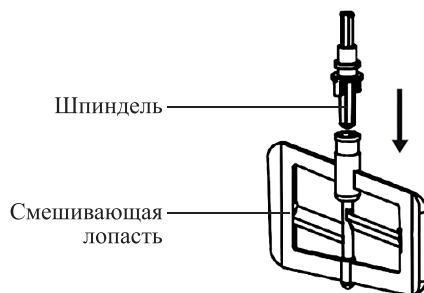
Перед извлечением чаши из морозильной камеры подготовьте смесь для приготовления мороженого и тщательно перемешайте ее до однородного состояния. Это можно выполнить с помощью миксера: используйте венчик для взбивания белков на небольшой скорости. Оставьте смесь в холодильной камере на несколько часов, чтобы она охладилась до $2\text{--}6\text{ }^{\circ}\text{C}$.

Использование

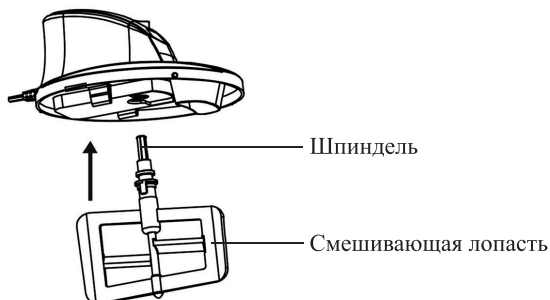
1. Установите моторный блок в крышку мороженицы до щелчка.



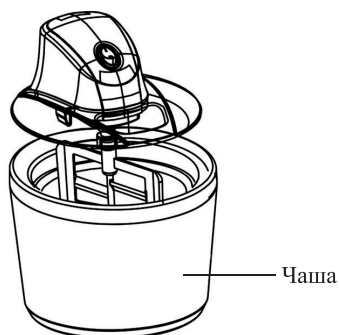
2. Установите шпindel в смешивающую лопасть до щелчка, как показано на рисунке.



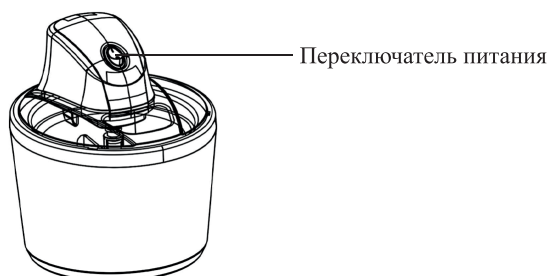
- Установите смешивающую лопасть со шпинделем в крышку с моторным блоком до щелчка, как показано на рисунке.



- Извлеките чашу из морозильной камеры и установите ее на ровную горизонтальную поверхность на расстоянии не менее 15 см от стены и края стола.
- Установите крышку с моторным блоком и смешивающей лопастью на чашу. Выступы на крышке должны попасть в углубления на чаше. Поверните крышку по часовой стрелке для фиксации.



- Подключите мороженицу к сети электропитания.
- Переведите переключатель питания в положение «I» для включения мороженицы, начнется смешивание.



Примечание. Добавляйте смесь в чашу только после включения мороженицы. В противном случае смесь примерзнет к стенкам чаши еще до начала вращения лопасти и мороженое не получится.

8. Залейте заранее подготовленную смесь для мороженого в чашу через загрузочное отверстие в крышке. Заливайте смесь плавно, чтобы предотвратить разбрызгивание и попадание жидкости на органы управления и в моторный блок.

Примечание. Емкость чаши мороженицы 1,2 л, однако не рекомендуется заливать в нее больше 550 мл смеси, так как объем мороженого увеличивается в процессе приготовления. Некоторые ингредиенты, например, шоколадную крошку или фрукты, рекомендуется добавлять за 3–5 минут до окончания приготовления. Добавляйте их через загрузочное отверстие, не отключая мороженицу.

9. Когда мороженое становится твердым, смешивающая лопасть меняет направление вращения, чтобы защитить двигатель от перегрева. Если вы заметили, что смешивающая лопасть начала часто менять направление вращения, выключите мороженицу, переведя переключатель питания в положение «○».

Примечание. Если вы не отключите мороженицу, когда мороженое уже достаточно густое, сработает защита от перегрева мотора — мотор отключится. Выключите мороженицу, достаньте мороженое из чаши и уберите в морозилку. Для повторного приготовления мороженого уберите чашу в морозилку на 8–12 часов, за это время мотор остынет, мороженицу можно будет включить снова.

10. Время приготовления мороженого — 15–30 минут. По истечении этого времени проверьте содержимое мороженицы на готовность. Если мороженое достаточно густое, выключите мороженицу, переведя переключатель питания в положение «○».

11. Поверните крышку против часовой стрелки и снимите ее вместе с моторным блоком, потянув вверх. Лопасть при этом может остаться внутри чаши. Достаньте ее и снимите ложкой или лопаткой оставшееся на ней мороженое.

12. Рекомендуется сразу после приготовления переложить мороженое из чаши в другую емкость. После приготовления мороженое имеет кремовую текстуру и остается мягким. Вы можете употреблять его сразу или убрать в морозильную камеру на несколько часов для полной заморозки.

Примечание. Не используйте металлические приборы для извлечения мороженого! Они могут поцарапать внутреннее покрытие чаши. Рекомендуется использовать пластиковые, силиконовые или деревянные ложки или лопаточки (в комплект не входят).

Хранение мороженого

Рекомендуется в течение 5–10 минут после приготовления переложить полученное мороженое из чаши мороженицы в пластиковый контейнер или формочки и оставить в морозильной камере холодильника на пару часов для окончательного затвердевания. Чтобы переложить мороженое из чаши в другую емкость, используйте пластиковые, силиконовые или деревянные приборы.

Храните замороженные десерты в морозильной камере в герметичном контейнере. Не ставьте в морозилку чашу мороженицы с приготовленным мороженым, иначе мороженое может примерзнуть к стенкам чаши и его будет трудно извлечь.

Рекомендуется хранить мороженое в пластиковой таре. Предварительно помойте и просушите тару.

Срок хранения замороженных десертов в морозильной камере при температуре $-18\text{ }^{\circ}\text{C}$ — 2 недели. Рекомендуется употреблять десерты в течение недели после приготовления.

Рецепты

Ванильное мороженое

- Молоко — 140 мл
- Сахар — 60 г
- Охлажденные густые сливки — 160 мл
- Ванилин или ванильный сахар — по вкусу

Взбейте в миске миксером или венчиком молоко с сахаром, чтобы сахар полностью растворился. Добавьте сливки и ваниль. Охладите смесь до $2\text{--}6\text{ }^{\circ}\text{C}$, включите мороженицу и влейте смесь в чашу.

Шоколадное мороженое

- Молоко — 120 мл
- Сахар — 40 г
- Шоколад — 60 г или какао-порошок — 1–2 ст. л. по вкусу
- Охлажденные густые сливки — 140 мл

Смешайте молоко с сахаром и подогрейте его на плите. Добавьте в молоко измельченный шоколад и подогревайте его до тех пор, пока шоколад не растает. Остудите полученную смесь, добавьте сливки. Охладите смесь до $2\text{--}6\text{ }^{\circ}\text{C}$, включите мороженицу и влейте смесь в чашу.

Вместо шоколада можно использовать какао-порошок. Взбейте в миске миксером или венчиком молоко с сахаром и какао-порошком, чтобы сахар и какао-порошок полностью растворились. Добавьте сливки. Охладите смесь до $2\text{--}6\text{ }^{\circ}\text{C}$, включите мороженицу и влейте смесь в чашу.

Мятное мороженое с шоколадной крошкой

- Молоко — 120 мл
- Сахар — 40 г
- Охлажденные густые сливки — 140 мл
- Экстракт мяты перечной или листья мяты — 2 ч. л. или 8–10 листьев
- Шоколад — 60 г

Если вы используете листья мяты, их необходимо измельчить, — просто нарежьте листья мяты очень мелко или измельчите блендером, залив их небольшим количеством молока, чтобы ножи блендера были погружены в молоко. Взбейте в миске миксером или венчиком молоко с сахаром, чтобы сахар полностью раство-

рился. Добавьте сливки и экстракт или измельченные листья мяты. Тщательно все перемешайте. Охладите смесь до 2–6 °С, включите мороженицу и затем влейте смесь в чашу. Уберите шоколад в морозилку, затем измельчите. Через 7–10 минут после начала работы мороженицы добавьте через загрузочное отверстие шоколадную крошку в мороженое. Затем дождитесь готовности мороженого.

Клубничное мороженое

- Клубника — 80 г
- Лимонный сок — 20 мл
- Сахар — 40 г
- Молоко — 100 мл
- Охлажденные густые сливки — 80 мл
- Ванилин или ванильный сахар — по вкусу

Нарежьте клубнику на небольшие ломтики или кусочки, в небольшой емкости смешайте клубнику с лимонным соком и половиной сахара, оставьте смесь на 2 часа.

В другой миске взбейте миксером или венчиком молоко с оставшимся сахаром, чтобы сахар полностью растворился. Добавьте сливки, ваниль и клубнику с лимонным соком. Охладите смесь до 2–6 °С, включите мороженицу и затем влейте смесь в чашу.

Банановое мороженое

- Банан — 1 шт.
- Молоко — 100 мл
- Сахар — 40 г
- Охлажденные густые сливки — 80 мл

Разомните банан вилкой или измельчите в блендере до пюреобразного состояния. В другой миске взбейте миксером или венчиком молоко с сахаром, чтобы сахар полностью растворился, добавьте сливки и банановое пюре. Охладите смесь до 2–6 °С, включите мороженицу и влейте смесь в чашу.

Лимонный сорбет

- Сахар — 120 г
- Вода — 140 мл
- Свежевыжатый лимонный сок — 40 мл
- Мелко нарезанная цедра лимона — ½ ст. л.

Смешайте сахар с водой в кастрюле и доведите до кипения на среднем огне. Уменьшите огонь до минимума и варите на медленном огне без перемешивания около 2–3 минут, пока сахар не растворится. Остудите сироп, добавьте лимонный сок и цедру, хорошо перемешайте. Охладите смесь до 2–6 °С, включите мороженицу и влейте смесь в чашу.

Сорбет из розового грейпфрута

- Сахар — 120 г
- Вода — 140 мл
- Свежевыжатый сок грейпфрута — ½ стакана
- Мелко нарезанная цедра грейпфрута — ½ ст. л.
- Миндальное молоко — ½ стакана

Смешайте сахар с водой в кастрюле и доведите до кипения на среднем огне. Уменьшите огонь до минимума и варите на медленном огне без перемешивания около 2–3 минут, пока сахар не растворится. Охладите. Когда сироп остынет, добавьте сок, цедру и миндальное молоко, хорошо перемешайте. Охладите смесь до 2–6 °С, включите мороженицу и затем влейте смесь в чашу.

Замороженный йогурт

- Йогурт без вкусовых добавок — 140 мл
- Взбитые сливки — 80 мл
- Сахар — 30 г
- Клубничный сок — 40 мл
- Лимонный сок — 10 мл

Смешайте все ингредиенты, чтобы сахар полностью растворился. Охладите смесь до 2–6 °С, включите мороженицу и затем влейте смесь в чашу.

Шоколадный замороженный йогурт

- Молоко — 80 мл
- Шоколад — 90 г
- Йогурт без вкусовых добавок — 140 г
- Сахар — 30 г

Поломайте шоколад на куски. Измельчите шоколад с молоком в блендере в течение 20–30 секунд. Если у вас нет блендера, шоколад можно растопить на водяной бане, затем добавить молоко и перемешать. Добавьте йогурт и сахар, смешайте до получения однородной массы. Охладите смесь до 2–6 °С, включите мороженицу и затем влейте смесь в чашу.

Советы

Время приготовления мороженого зависит от температуры ингредиентов и температуры в помещении и может варьироваться. Периодически проверяйте готовность мороженого. Для этого вы можете смотреть на текстуру мороженого через прозрачную крышку мороженицы. Приблизительное время приготовления мороженого — 15–30 минут. Готовое мороженое имеет кремовую текстуру — его можно есть так или убрать в морозилку на несколько часов для окончательного затвердевания.

Смешивайте ингредиенты в отдельной емкости, так как от венчика, ложки, вилки или миксера чаша может поцарапаться. Чтобы вытащить мороженое из чаши, используйте только пластмассовые, силиконовые или деревянные приборы.

Если хотите оставить прожилки от добавления ягод или иных цветных добавок, то рекомендуется добавлять ягоды или иные добавки в последние 3–5 минут приготовления. Тогда лопасти не успеют сделать структуру однородной, и в массе мороженого останутся красивые цветные прожилки.

Чтобы получить мороженое с шоколадной крошкой, плитку шоколада желательно заморозить, а затем в таком виде измельчить в блендере или натереть на крупной терке. Добавлять крошку следует в холодном виде за 3–5 минут до окончания приготовления.

Чтобы разнообразить вкусы мороженого, в него можно добавлять различные ингредиенты: кусочки конфет, мармелада, печенья, орехов, фруктов и ягод. Вы можете экспериментировать и создать собственный рецепт мороженого — возьмите за основу рецепт ванильного мороженого или пломбира и добавьте любимые продукты, которые хорошо сочетаются с молоком и сливками.

Иногда в мороженое добавляют за 3–5 минут до конца приготовления небольшое количество алкоголя для вкуса и аромата. Однако учитывайте, что количество алкоголя должно быть очень маленьким относительно других ингредиентов, иначе мороженое не получится — будет плохо замерзать и будет невкусным.

Используйте специальную ложку для мороженого (не входит в комплект), чтобы выложить мороженое на тарелку красивыми шариками или стружкой. Сверху мороженое можно украсить тертым шоколадом, сиропом, кусочками ягод, фруктов или орехов.

Не рекомендуется включать мороженицу дольше, чем на 30 минут непрерывной работы. После 30 минут работы выключите устройство и дайте ему остыть в течение 30 минут, чтобы избежать перегрева мотора мороженицы.

Чистка и обслуживание

Перед очисткой отключите мороженицу от сети и подождите 20–40 минут для выравнивания ее температуры с температурой окружающей среды.

Не мойте никакие части мороженицы в посудомоечной машине. Не используйте абразивные чистящие средства или металлические мочалки для чистки любых частей мороженицы, так как это может привести к образованию царапин на поверхностях прибора.

Перед чисткой мороженицы извлеките моторный блок из крышки. Для этого сначала выньте шпindel со смешивающей лопастью, затем зажмите фиксаторы в нижней части моторного блока и извлеките блок.

Крышку и смешивающую лопасть мойте в теплой воде мягкой губкой и средством для мытья посуды. Моторный блок протирайте влажной, а затем сухой мягкой тканью.

Когда чаша мороженицы достигнет комнатной температуры, вымойте ее мягкой губкой и неабразивным средством для мытья посуды. Если на внутреннюю поверхность чаши налипли остатки мороженого, наполните ее теплой мыльной водой и оставьте так на 10–20 минут. Рекомендуется оставлять чашу в раковине или на каком-либо поддоне, так как пока она еще холодная, на ней может образовываться конденсат и стекать на стол.

Тщательно просушите все части мороженицы. Убедитесь, что чаша полностью высохла, прежде чем убирать ее в морозильную камеру. Убедитесь, что крышка, шпindel и смешивающая лопасть полностью высохли, прежде чем устанавливать моторный блок во избежание попадания влаги внутрь блока.

Внимание! Не помещайте моторный блок мороженицы в воду или под струю воды. Не допускайте попадания жидкостей в моторный блок, на переключатель и шнур питания.

Уход и хранение

Храните мороженицу в сухом и прохладном месте, недоступном для детей. Перед тем как убрать мороженицу на длительное хранение, проведите очистку прибора, как описано в главе «Чистка и обслуживание», тщательно высушите все элементы прибора, затем соберите мороженицу и уберите ее в коробку или пакет для защиты от пыли.

Устранение неполадок

Устройство не включается

Возможная причина	Решение
Нет напряжения в сети	Проверьте наличие напряжения в сети

Смешивающая лопасть не вращается

Возможная причина	Решение
Содержимое мороженицы примерзло	Поставьте чашу размораживаться в теплой воде. При следующем приготовлении заливаете смесь для мороженого только после начала вращения лопасти, не заливаете смесь слишком быстро
Лопасть установлена неправильно	Проверьте, правильно ли вставлена смешивающая лопасть со шпинделем в моторный блок. Проверьте, что крышка установлена правильно

Возможная причина	Решение
Не вращается вал двигателя	Сработала защита от перегрева. Отключите мороженицу, достаньте мороженое, переложите его в другую емкость и уберите в морозилку. Примерно через пару часов, когда моторный блок остынет, мороженицу можно включать снова. Однако перед повторным приготовлением мороженого потребуется снова охладить чашу в морозилке в течение 8–12 часов

Мороженое не замораживается

Возможная причина	Решение
Чаша не заморожена предварительно	Перед приготовлением мороженого поместите чашу на 8–12 часов в морозилку с температурой $-18\text{ }^{\circ}\text{C}$
Мороженица установлена вблизи нагревательных элементов	Рекомендуется оставлять свободное пространство между мороженицей и близлежащими поверхностями не менее 15 см. Не допускается использование рядом с обогревателями или горячими предметами
Слишком высокая температура ингредиентов	Добавляйте в чашу ингредиенты температурой $2\text{--}6\text{ }^{\circ}\text{C}$
Слишком много смеси для приготовления мороженого	Повторите заморозку чаши в течение 8–12 часов, в следующий раз добавляйте меньше смеси
Между извлечением чаши из морозильной камеры и началом приготовления мороженого прошло слишком много времени	Доставайте чашу из морозильной камеры сразу перед тем, как включить мороженицу
Добавлено большое количество алкоголя	Добавляйте алкоголь только в конце приготовления. Уменьшите его количество

Вылился хладагент из чаши

Возможная причина	Решение
Механическое воздействие	Соберите хладагент тканью или бумажными полотенцами. Протрите поверхность влажной тканью и сполосните ткань под проточной водой. При попадании на кожу хладагент не представляет опасности для здоровья животных или человека. При попадании на слизистые оболочки их следует обильно промыть водой и обратиться к врачу

Если ваша ситуация не отображена выше, пишите нам на адрес info@kitfort.ru, приложив фотографии или видеофайлы, фиксирующие вашу проблему. Пришлите также фотографию наклейки с серийным номером, расположенной на дне или на задней части корпуса устройства.

По вопросам приобретения расходных материалов или аксессуаров пишите нам на osh@kitfort.ru.

Технические характеристики

1. Напряжение: ~220–240 В, 50 Гц
2. Мощность: 12 Вт
3. Класс защиты от поражения электрическим током: II
4. Емкость чаши: 1,2 л
5. Длина шнура: 1,2 м
6. Размер устройства: 185 × 185 × 205 мм
7. Размер упаковки: 204 × 204 × 257 мм
8. Вес нетто: 2,0 кг
9. Вес брутто: 2,2 кг

Срок службы: 2 года

Срок гарантии: 1 год

Товар сертифицирован:



Производитель: Фошань Холиюань (Лайфкоуд) Электроник Тэк. Ко., Лтд. №5, Ист 3 Роуд, Цзяньи Эвэнью, Цзяньи Вилидж Кэмита, Лэлю Стрит Офис, Шуньдэ Дистрикт, Фошань Сити, Гуандун Провинс, Китай.

Импортер: ООО «Аэро-Трейд». 197022, г. Санкт-Петербург, ул. Инструментальная, д. 3, литера П, помещ. 3-Н.

Страна происхождения: Китай.

Уполномоченная организация для принятия претензий на территории РФ: ООО «Аэро-Трейд». 197022, г. Санкт-Петербург, ул. Инструментальная, д. 3, литера П, помещ. 3-Н.

Горячая линия производителя: 8-800-775-56-87 (пн-пт с 9:30 до 17:30 по московскому времени), info@kitfort.ru

Адреса сервисных центров вы можете узнать у оператора горячей линии или на сайте kitfort.ru

Требуется особая утилизация. Во избежание нанесения вреда окружающей среде необходимо отделить данный объект от обычных отходов и утилизировать его наиболее безопасным способом, например, сдать в специальные места по утилизации.

Месяц и год изготовления указаны на нижней стороне упаковочной коробки.

Производитель имеет право на внесение изменений в дизайн, комплектацию, а также в технические характеристики изделия в ходе совершенствования своей продукции без дополнительного уведомления об этих изменениях.

Условия гарантии

Выход из строя мороженицы вследствие попадания жидкостей, порошков или посторонних предметов в моторный блок, на шнур питания и органы управления не является гарантийным случаем.

Механическое повреждение корпуса и частей устройства не является гарантийным случаем.

Повреждение чаши устройства, крышки, смешивающей лопасти и шпинделя вследствие чистки абразивными моющими средствами и жесткими или металлическими предметами не является гарантийным случаем.

Меры предосторожности

Пожалуйста, внимательно прочтите инструкцию по эксплуатации. Обратите особое внимание на меры предосторожности. Всегда держите инструкцию под рукой.

1. Устройство предназначено для использования в бытовых условиях и может применяться в квартирах, загородных домах, гостиничных номерах, офисах и других подобных местах для непромышленной и некоммерческой эксплуатации.
2. Используйте устройство только по назначению и в соответствии с указаниями, изложенными в данном руководстве. Нецелевое использование устройства будет считаться нарушением условий надлежащей эксплуатации.
3. Перед подключением устройства к электрической розетке убедитесь, что параметры электропитания, указанные на нем, совпадают с параметрами используемого источника питания.
4. Для предотвращения поражения электрическим током не погружайте устройство в воду и другие жидкости.
5. Не переносите прибор, взявшись за шнур питания. Не тяните за шнур питания при отключении вилки от розетки.
6. Не используйте устройство, если шнур питания, вилка или другие части прибора повреждены. Во избежание поражения электрическим током не разбирайте устройство самостоятельно — для его ремонта обратитесь к квалифицированному специалисту. Помните, неправильная сборка устройства повышает опасность поражения электрическим током при эксплуатации.
7. Детям, людям с ограниченными физическими, сенсорными или умственными способностями, а также лицам, не обладающим достаточными знаниями и опытом, разрешается пользоваться прибором только под контролем лиц, ответственных за их безопасность, или после инструктажа по эксплуатации устройства. Не позволяйте детям играть с прибором.
8. Контролируйте работу прибора, когда рядом находятся дети или домашние животные.

9. Не оставляйте работающий прибор без присмотра. Выключите его и отключите от сети, если не используете прибор длительное время или перед проведением обслуживания. Помните, оставленный без присмотра прибор может стать источником возгорания!
10. Устанавливайте прибор только на устойчивую горизонтальную поверхность на расстоянии не менее 15 см от стены и края стола.
11. Не пытайтесь обойти блокировку включения устройства.
12. Не допускайте падения прибора и не подвергайте его ударам.
13. Храните устройство в недоступных детям местах.
14. Используйте только предлагаемые производителем аксессуары или комплектующие. Использование иных дополнительных принадлежностей может привести к поломке устройства или получению травм.
15. Если из чаши вытекает хладагент, прибором пользоваться нельзя.
16. Не допускайте попадания жидкостей, порошков и посторонних предметов внутрь моторного блока, на шнур питания и в органы управления.
17. При повреждении шнура питания его замену во избежание опасности должны производить изготовитель, сервисная служба или подобный квалифицированный персонал.

IM-1

Другие товары Kitfort



Аэрогриль КТ-2235

- 5 автоматических программ + ручные настройки
- емкость корзины — 2,6 л
- мощность 1300 Вт

Вертикальный пылесос КТ-5105

- 2 в 1: вертикальный и ручной пылесос
- емкость пылесборника — 900 мл
- мощность 600 Вт



Настольные часы КТ-3309

- беспроводная зарядка Qi
- 3 режима подсветки
- встроенный будильник

Вакууматор КТ-1526

- автоматическая упаковка
- вакуумирует сухие и влажные продукты
- режим вакуумирования в контейнеры





Всегда что-то новенькое!

Kitfort — современный и креативный бренд, который предлагает покупателям не только качественные товары по выгодной цене, но и радует подарками, конкурсами и живым интерактивом! Тысячи пользователей следят за нашими обновлениями и розыгрышами в социальных сетях. Присоединяйтесь к нам и вы!

Приветствуем вас в нашей группе «ВКонтакте»! Каждую неделю мы разыгрываем там десятки призов бытовой техники Kitfort. Участвуйте в морских боях, лотереях, творческих конкурсах и делайте репосты. Адрес группы: vk.com/kitfort

Если вы любите смотреть видео, введите в поиске YouTube: «Kitfort Show» и наслаждайтесь веселыми скетчами на нашем канале. В каждом новом выпуске мы разыгрываем самые популярные товары и новинки компании за комментарии от подписчиков. А содержание видеороликов заставит вас от души посмеяться и стать нашим другом и ценителем того, что мы делаем.

Подписывайтесь и будьте в деле вместе с Kitfort!

info@kitfort.ru

8-800-775-56-87