

Инструкция по установке AURA KR36

KR36/1/3/150, KR36/1/3/200, KR36/1/3/150/GRPH, KR36/1/3/200/GRPH

BOYARD

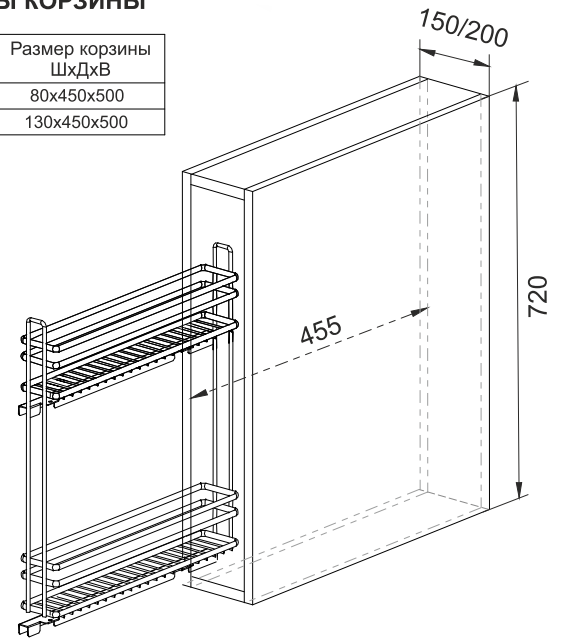
Решение для мебели

КОМПЛЕКТАЦИЯ

Изображение	Наименование	Поз.	Шт.
	Направляющие	A	2
	Саморез 4x16	B	16
	Винт M5x12	C	8
	Ключ - шестигранник	D	1
	Декоративные накладки на направляющие	E	2
	Держатели фасада	F	4
	Фиксаторы	G	4

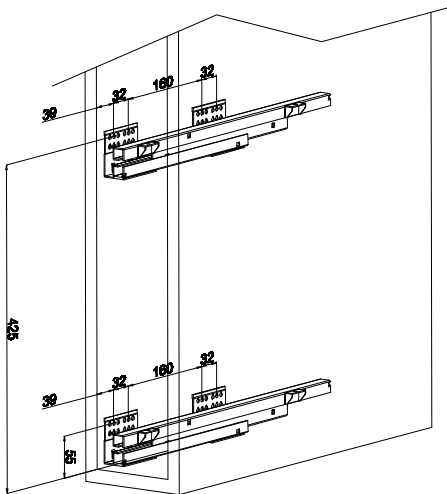
ПАРАМЕТРЫ КОРЗИНЫ

Ширина базы	Размер корзины ШхДхВ
150 мм	80x450x500
200 мм	130x450x500



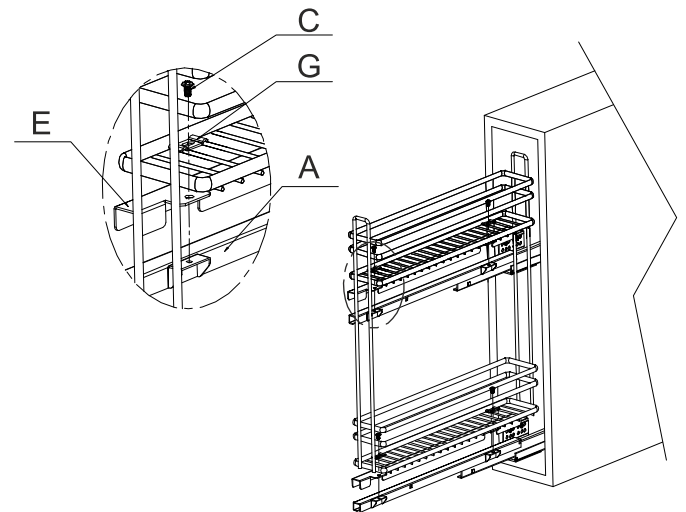
1

- 1.1 Произвести разметку в соответствии со схемой.
- 1.2 Закрепить направляющие (A), при помощи саморезов (B)



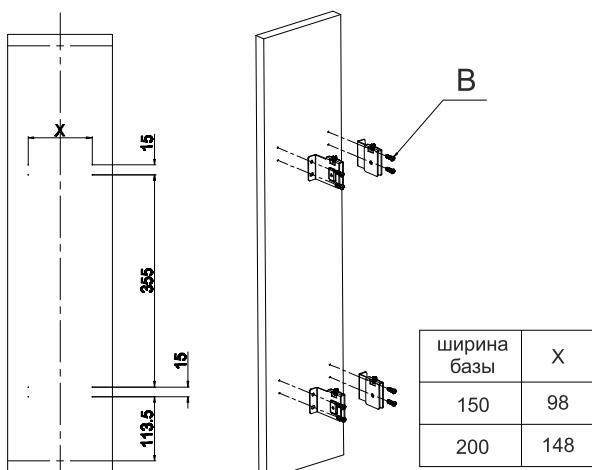
2

- 2.1 Выдвинуть направляющие (A) из короба
- 2.2 Зафиксировать корзину через декоративные накладки (E) на направляющих (A) при помощи фиксаторов (G) и винтов (C), задвинуть корзину в короб.



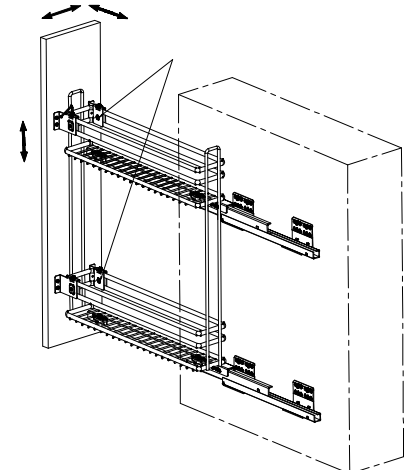
3

- 3.1 Произвести разметку в соответствии со схемой
- 3.2 Закрепить держатели фасада (F) при помощи саморезов (B)



4

- 5.1 Установить фасад на корзину и отрегулировать. Для регулировки фасада по высоте воспользуйтесь ключом-шестигранником (D)



Сетчатое наполнение BOYARD, выполненное из стали и покрытое методом порошковой покраски, отличается прочностью и экологичностью. Порошковая покраска — ударопрочное, антикоррозийное покрытие, способное длительное время препятствовать проникновению воды и различного рода загрязнений. Технология является экологически чистой на всех этапах производства. Изделия в порошковой покраске не содержат вредных органических соединений и не выделяют химических веществ.

Для поддержания свойств покрытия фурнитуры в порошковой покраске необходим правильный уход.



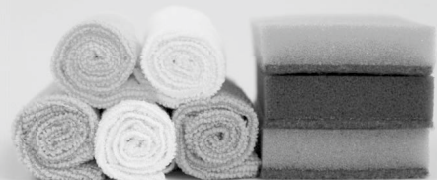
Важно! Залог идеального состояния сетчатого наполнения на кухне — регулярная профилактическая гигиена

КАК УХАЖИВАТЬ

ВИД ЗАГРЯЗНЕНИЯ	СПОСОБЫ ОЧИСТКИ
Пятна, налёт	Вода, мыльный раствор или органические растворители, например, метиловый спирт
Отложения кальция	Раствор одной части уксуса к трём частям воды. Изделие необходимо замочить в воде, а после очистить
Первичные ржавые разводы (могут возникнуть при несоблюдении правил ухода)	Вода



Важно! По завершению чистки любых видов загрязнений изделие следует ополоснуть тёплой водой и вытереть насухо.



Уход осуществляется при помощи мягкой губки из поролона и салфетки из микрофибры, вискозы или бамбука.

Чистка сетчатого наполнения жёсткой стороной губки не безопасна, так как может нарушить целостность покрытия.



ЗАПРЕЩЁННЫЕ СРЕДСТВА УХОДА

- Дезинфицирующие жидкости или порошки, содержащие хлор
- Абразивные порошки, пасты и другие жёсткие средства очистки
- Растворители, ацетон, хлорсодержащие жидкости
- Полироли

А ЗНАЕТЕ ЛИ ВЫ?

Что порошковое покрытие отлично справляется с негативным воздействием влаги и прочих загрязнений только в целостном состоянии. Отсутствие гигиены, запрещённые средства и способы очистки изделий в порошковой покраске разрушают целостность покрытия и создают условия для возникновения ржавчины. Ржавчина — это окисление металла, образующееся в ходе реакции железа с кислородом в присутствии воды или влажного воздуха. Берегите покрытие, и оно будет исправно стоять на страже безупречного внешнего вида вашего изделия на протяжении всего срока службы!