

## 8. Хранение

8.1. При погрузке и перевозке соблюдайте меры предосторожности, исключающие механические повреждения.

## 9. Техническое обслуживание

9.1. При загрязнении светильника очищайте поверхность мягкой сухой тканью. Не допускайте использования растворителей и других агрессивных моющих средств.

## 10. Гарантийные обязательства

10.1. Гарантийный срок эксплуатации – 2 года со дня продажи светильника через розничную сеть при соблюдении потребителем условий установки, эксплуатации, транспортировки и хранения.

10.2. В случае обнаружения неисправности или выхода светильника из строя не по вине покупателя, до истечения гарантийного срока следует обратиться в магазин, продавший светильник.

10.3. Неправильное хранение, использование светильника или его использование не по назначению лишают права на гарантию.

10.4. Возврат светильника осуществляется только в заводской упаковке без механических повреждений и при полной комплектации светильника.

10.5. Гарантийные обязательства выполняются продавцом при предъявлении покупателем заполненного гарантийного талона и кассового чека.



@estares\_ru VK



estares.ru



Rutube



Яндекс Дзен



Estares Official YouTube



Estares.ru Tik Tok

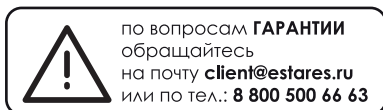


Estares.ru Instagram



@estares.ru Facebook

Обзоры светильников, настройка пульта и сборка светильников в **Яндекс Дзен** и на нашем **Rutube** канале **Estares**



по вопросам **ГАРАНТИИ** обращайтесь на почту [client@estares.ru](mailto:client@estares.ru) или по тел.: **8 800 500 66 63**

Сделано в Китае  
Импортер: ООО «АЛМАК»  
Телефон: 8 800 500 66 63  
Адрес: 115432, г. Москва,  
Проектируемый 4062-й проезд, дом № 6,  
строение №2, этаж 2-й, офис № 23.



ДАТА ПРОДАЖИ \_\_\_\_\_ Печать магазина

# МОДЕЛЬ: SOLEIN

## 1. Общие сведения

1.1. Светодиодный светильник является современной альтернативой люстре, используется для основного освещения помещений.

1.2. Отличительной особенностью потолочной люстры является возможность настройки яркости света, а также функция «ночник».

В комплект люстры входит пульт дистанционного управления, позволяющий включать и выключать светильник, устанавливать необходимые параметры освещения, не отвлекаясь от работы или отдыха. Режим «ночник» обеспечивает комфортную, мягкую подсветку комнаты в ночное время.

1.3. Светильник изготовлен из высококачественных и безопасных материалов.

Материал корпуса / рассеивателя: металл, дерево / ПС

1.4. Светильник не выделяет инфракрасное и УФ излучение.

1.5. Конструкция светильника разработана для равномерного освещения жилых помещений (детской, гостиной, кухни, спальни площадью до 20 м<sup>2</sup>) без отбрасывания тени и зон избыточной яркости.

1.6. При соблюдении правил эксплуатации светильник рассчитан на длительный срок службы.

1.7. В данном паспорте указаны технические данные, комплект поставки, устройство изделия и способ подготовки к работе.

## 2. Требования по технике безопасности

2.1. Все работы по установке и техническому обслуживанию должны проводиться квалифицированным персоналом, имеющим допуск на проведение данного вида работ.

2.2. При установке светильника на стену убедитесь в отсутствии скрытой электропроводки для предотвращения ее повреждения и поражения электрическим током.

2.3. При коммутации (соединении) светильника с сетевым напряжением (через драйвер) обратите внимание на надежность и прочность электрических соединений, т.к. от этого зависит бесперебойность и долговечность его работы.

Особое внимание уделяйте герметизации соединений во влажном помещении, улице, т.к. плохо изолированные соединения могут вызвать короткое замыкание, в результате чего светильник выйдет из строя.

### 2.4. Для обслуживания светильника отключайте электропитание!

2.5. Светильник имеет степень защиты IP20.

## 3. Комплект поставки

- |                              |  |
|------------------------------|--|
| 1. Светильник - 1 шт.        | 6. Монтажный комплект для люстры – 1 шт. |
| 2. Провод заземления - 1 шт. | 7. Монтажная скоба – 1 шт.               |
| 3. Клеммная колодка – 1 шт.  | 8. Драйвер – 1 шт.                       |
| 4. Перчатки – 1 шт.          | 9. Хомут – 1 шт.                         |
| 5. Пульт – 1 шт.             | 10. Паспорт – 1 шт.                      |
|                              | 11. Коробка – 1 шт.                      |

## 4. Техническое описание

Более подробная информация на стикере коробки светильника



Наименование	Мощность полная, Вт	Аналог, Вт	Световой поток, лм	Цветовая температура, К	Габаритные размеры, мм
SOLEIN wood 50W R RC	5-50	ЛН 100x5	500-5000	3000-6000К	420 x h50
SOLEIN wood 75W R RC	5-75	ЛН 100x7	500-7500	3000-6000К	520 x h50

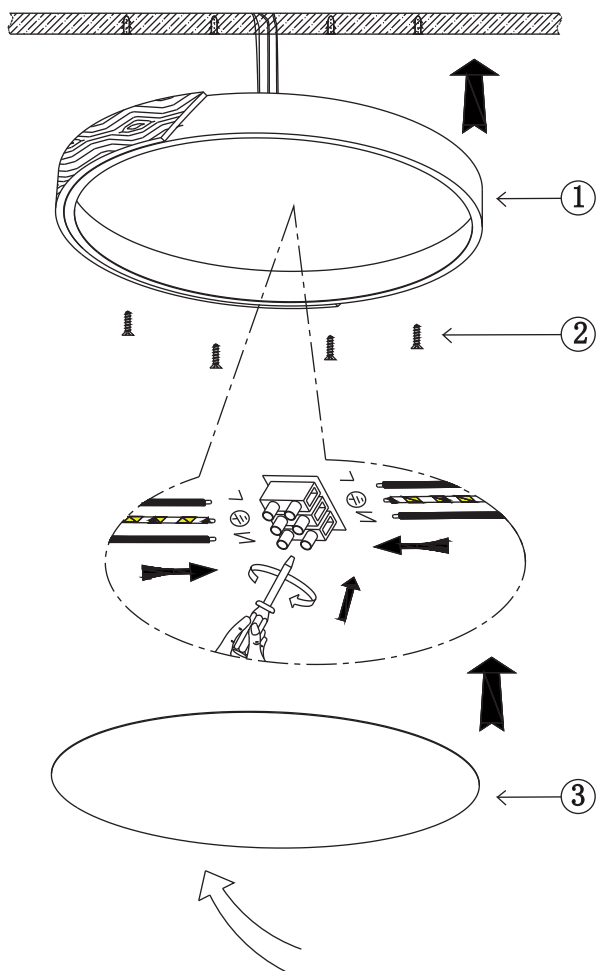
## 5. Сборка светильника

Используйте перчатки. Расстелите на столе полотенце или любую ткань, чтобы смягчить трение элементов корпуса люстры. Рассортируйте комплектующие на поверхности стола.

5.1. Светильник собран и готов к монтажу на потолок.

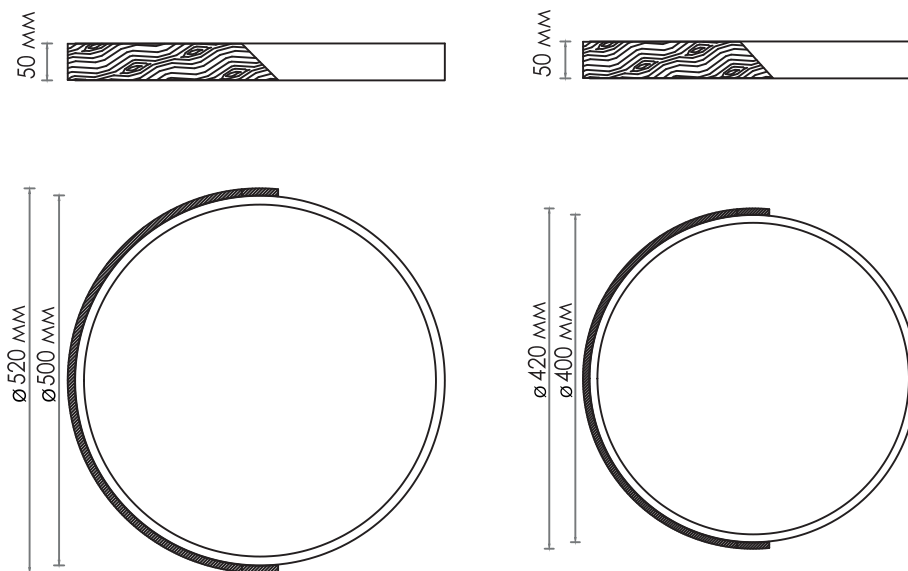
5.2. Разметьте будущие отверстия при помощи основания светильника. Прикрутите основание светильника.

5.3. Выполните электрическое подключение светильника и вставьте рассеиватель в корпус. Рассеиватель держится на краях корпуса, поэтому данный светильник можно монтировать только на потолок.



**ВНИМАНИЕ!** Обязательно проверьте надежность крепления светильника к монтажной скобе!!!

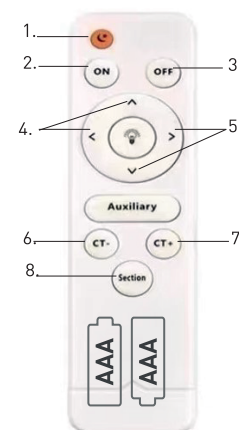
## 6. Габаритные размеры



## 7. Настройка и управление

Пульт в комплекте - инфракрасный, поэтому чтобы управлять светильником, необходимо направить пульт на светильник и нажать нужную кнопку. Синхронизации такие пульты не требуют. Если светильник не реагирует на пульт, то проверьте батарейки

**Внимание!** Вскрытые пульты гарантийному обслуживанию не подлежат!



1. Режим ночник
2. Включение люстры
3. Выключение люстры
4. Увеличение яркости света
5. Уменьшение яркости света
6. Переход к теплому цвету свечения
7. Переход к холодному цвету свечения
8. Быстрое переключение режимов свечения

Пульт работает от батареек типа AAA (2 штуки). Батарейки в комплект не входят.

