

8. Хранение

8.1. При погрузке и перевозке соблюдайте меры предосторожности, исключающие механические повреждения.

9. Техническое обслуживание

9.1. При загрязнении светильника очищайте поверхность мягкой сухой тканью. Не допускайте использования растворителей и других агрессивных моющих средств.

10. Гарантийные обязательства

10.1. Гарантийный срок эксплуатации – 2 года со дня продажи светильника через розничную сеть при соблюдении потребителем условий установки, эксплуатации, транспортировки и хранения.

10.2. В случае обнаружения неисправности или выхода светильника из строя не по вине покупателя, до истечения гарантийного срока следует обратиться в магазин, продавший светильник.

10.3. Неправильное хранение, использование светильника или его использование не по назначению лишают права на гарантию.

10.4. Возврат светильника осуществляется только в заводской упаковке без механических повреждений и при полной комплектации светильника.

10.5. Гарантийные обязательства выполняются продавцом при предъявлении покупателем заполненного гарантийного талона и кассового чека.



@estares_ru VK



estares.ru



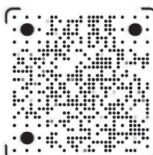
Rutube



Яндекс Дзен



Estares Official YouTube



Estares.ru Tik Tok

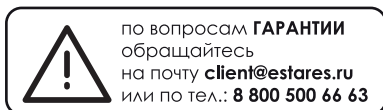


Estares.ru Instagram



@estares.ru Facebook

Обзоры светильников, настройка пульта и сборка светильников в **Яндекс Дзен** и на нашем **Rutube** канале **Estares**



по вопросам **ГАРАНТИИ** обращайтесь на почту client@estares.ru или по тел.: **8 800 500 66 63**

Сделано в Китае
Импортер: ООО «АЛМАК»
Телефон: 8 800 500 66 63
Адрес: 115432, г. Москва, Проектируемый 4062-й проезд, дом № 6, строение №2, этаж 2-й, офис № 23.



ДАТА ПРОДАЖИ _____ Печать магазина

Паспорт изделия



МОДЕЛЬ: LAMPA

Управляемый светодиодный светильник

1. Общие сведения

1.1. Управляемый светодиодный светильник LAMPA предназначен для зонированного освещения помещения.

Уникальной особенностью светильника является функция управления светом при помощи стационарного выключателя, путем включения и выключения лампы вы можете поменять цвет свечения светильника.

Светильник LAMPA идеально подойдет для освещения отдельных рабочих поверхностей, типа письменного или обеденного столов, поверхности журнального столика или прикроватной тумбы и так далее.

1.2. Светильник изготовлен из безопасных материалов, корпус - ПС (полистирол) и рассеиватель ПК-поликарбонат

1.3. При соблюдении правил эксплуатации, светильник рассчитан на длительный срок. Замена источника света не требуется

1.4 В данном паспорте указаны технические данные, комплект поставки, устройство изделия и способ подготовки к работе и подключение.

2. Требования по технике безопасности

2.1. Все работы по установке и техническому обслуживанию должны проводиться квалифицированным персоналом, имеющим допуск на проведение данного вида работ.

2.2. При установке светильника на стену убедитесь в отсутствии скрытой электропроводки для предотвращения ее повреждения и поражения электрическим током.

2.3. При коммутации (соединении) светильника с сетевым напряжением (через драйвер) обратите внимание на надежность и прочность электрических соединений, т.к. от этого зависит бесперебойность и долговечность его работы.

Особое внимание уделяйте герметизации соединений во влажном помещении, улице, т.к. плохо изолированные соединения могут вызвать короткое замыкание, в результате чего светильник выйдет из строя.

2.4. Для обслуживания светильника отключайте электропитание!

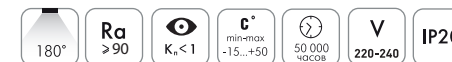
2.5. Светильник имеет степень защиты IP20.

3. Комплект поставки

1. Светильник - 1 шт
2. Монтажная скоба - 1 шт
3. Монтажный набор - 1 шт
4. Паспорт - 1 шт
5. Коробка - 1 шт

4. Техническое описание

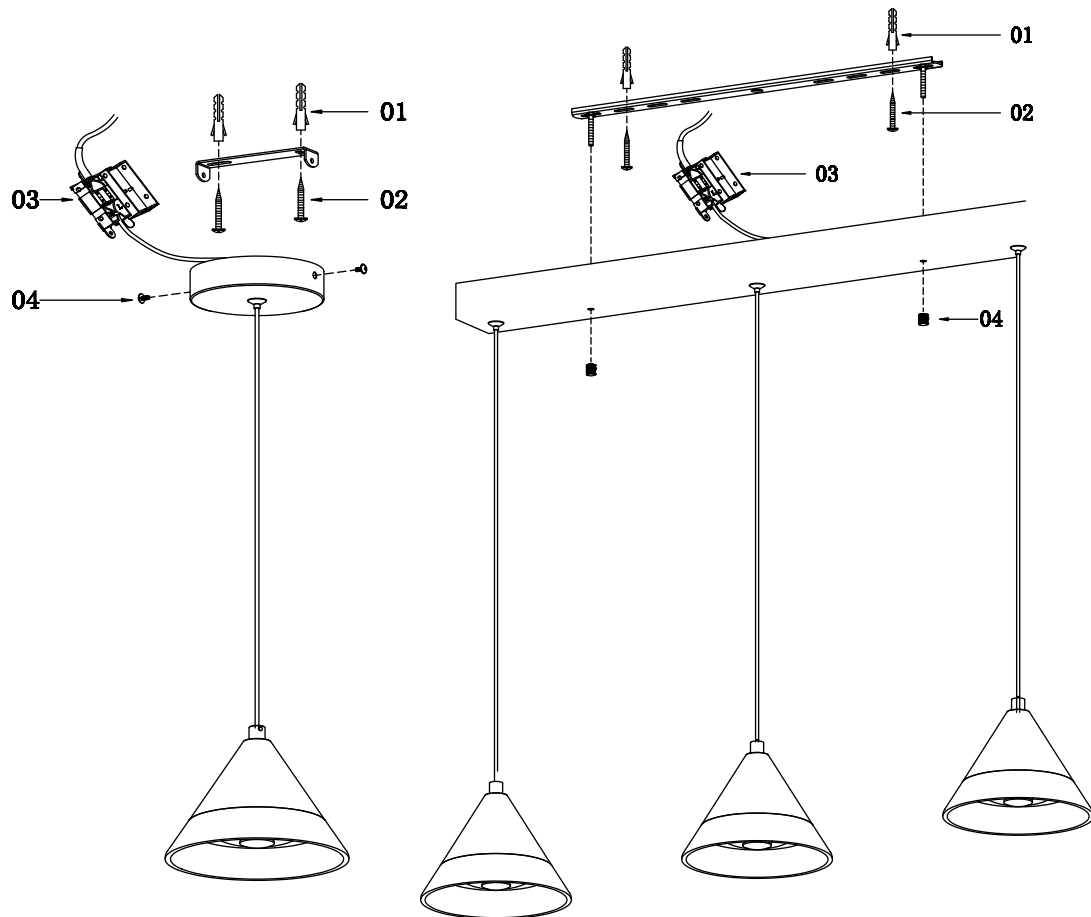
Более подробная информация на стикере коробки светильника



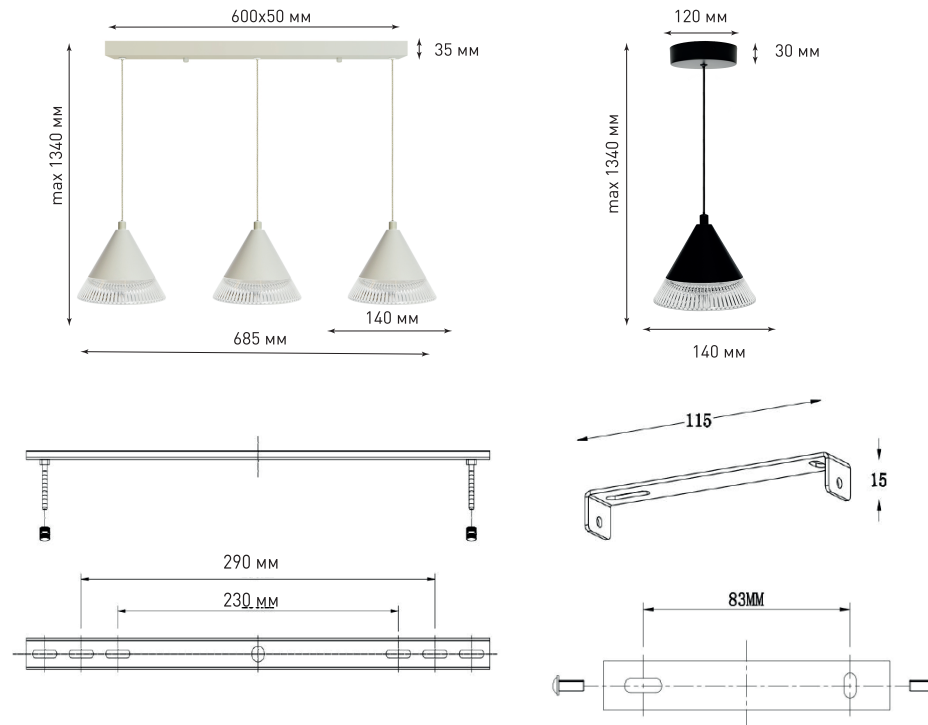
Наименование	Мощность полная/потреб., Вт	Аналог, Вт	Световой поток, лм	Цветовая температура, К	Габаритные размеры, мм
LAMPA 7W 1R on/off	7	ЛН 75x1	650	2800/4500/6500	140 x h 1340
LAMPA 21W 3R on/off	21	ЛН 75x3	1950	2800/4500/6500	600 x h 1340

5. Монтаж светильника

- 5.1. Отрегулируйте высоту подвеса светильника и зафиксируйте ее с помощью монтажной гайки подвеса
- 5.2. Наметьте монтажные отверстия используя монтажную скобу и просверлите с помощью дрели
- 5.3. Закрепите монтажную скобу на потолке (на рис. 01 и 02)
- 5.4. Убедитесь что электричество отключено и выполните электрическое соединение светильника (на рис. 03)
- 5.5. Закрепите основание светильника на монтажной скобе (на рис. 04)



6 Габаритные размеры



7. Настройка и управление

