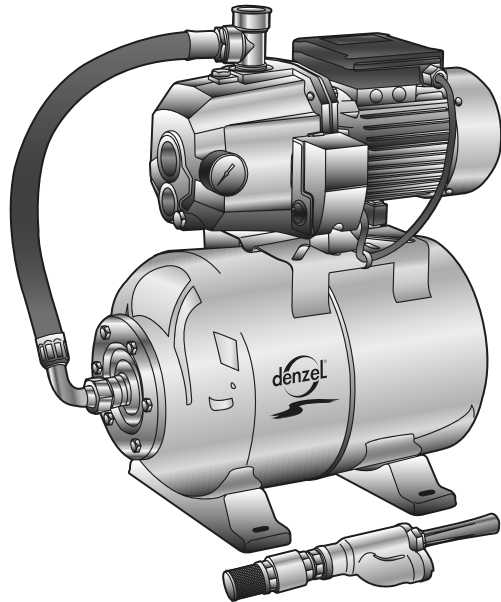




РУКОВОДСТВО ПО ЭКСПЛУАТАЦИИ

USERS MANUAL



ВНИМАНИЕ

Прочитайте данное руководство перед эксплуатацией устройства и сохраните его для дальнейшего использования.

IMPORTANT

Read this manual before use and retain for future reference

EJECTOR PUMP STATION НАСОСНАЯ СТАНЦИЯ ЭЖЕКТОРНАЯ

Арт. 97212

В данном руководстве рассмотрены правила эксплуатации и технического обслуживания эжекторной насосной станции **DENZEL**. Пожалуйста, обратите особое внимание на предупреждающие надписи. Нарушение инструкции может привести к поломке оборудования или травме.



ВАЖНО

АВТОМАТИЧЕСКИЕ НАСОСНЫЕ СТАНЦИИ ВОДОСНАБЖЕНИЯ DENZEL

Данное руководство по монтажу и эксплуатации относится к автоматическим насосным станциям водоснабжения Denzel. Перед тем как приступить к монтажу и эксплуатации, следует внимательно изучить данное руководство. Соблюдение всех приведенных в нем указаний гарантирует долгий срок эксплуатации оборудования без поломок и убеждает Вас от дальнейших затрат на ремонт.

НАЗНАЧЕНИЕ И ОБЛАСТЬ ПРИМЕНЕНИЯ

Поверхностные самовсасывающие электронасосы центробежного типа с внешним эжектором предназначены для перекачивания воды, не содержащей абразивных частиц и длинноволоконистых включений. Насосы данной серии идеально подходят для бытового водоснабжения дач, коттеджей, фермерских хозяйств из колодцев, скважин и других источников с глубины до 20 метров. Также используются в составе автоматических насосных станций водоснабжения и служат для обеспечения бесперебойной подачи воды в автоматическом режиме (включаясь и выключаясь по мере расходования воды потребителем), а также для повышения давления в магистральном водопроводе. **Любое использование насоса (насосной станции для дачи, коттеджа, фермерского хозяйства), не соответствующее области применения, считается не соответствующим его целевому назначению. Все претензии по возмещению ущерба, возникшего в результате такого применения, отклоняются.**

УСТРОЙСТВО И ПРИНЦИП ДЕЙСТВИЯ

Автоматическая насосная станция водоснабжения состоит из поверхностного самовсасывающего центробежного электронасоса, гидроаккумулятора (емкостью 24 л в стандартной комплектации), реле давления, манометра и соединительной арматуры.

Электронасос состоит из насосной части, электродвигателя и внешнего эжектора.

Насосная представляет собой корпус из чугуна и рабочее колесо, выполненное из латуни. Электродвигатель асинхронный, закрытого типа, с наружной вентиляцией. На электродвигателе установлена коробка выводов, в которой находятся конденсатор и клеммные колодки для соединения электродвигателя с кабелем электропитания. Эжектор служит для создания дополнительного разрежения во всасывающем трубопроводе, что обеспечивает подъем воды с большей глубины.

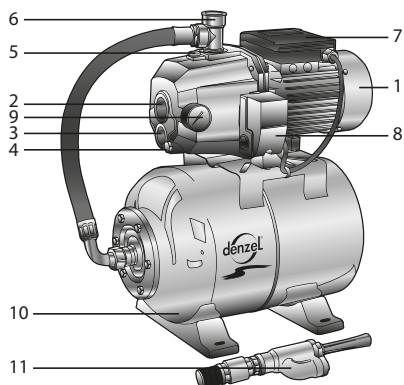
Гидроаккумулятор предназначен для аккумуляции воды под давлением. Состоит из резервуара со сменной мембраной из пищевой резины и имеет пневмоклапан для закачки воздуха.

Реле давления служит для автоматического включения и выключения насоса в зависимости от давления воды в системе. Манометр предназначен для визуального контроля давления в системе.

- Манометр предназначен для визуального контроля давления в системе.

ОБЩИЙ ВИД НАСОСНОЙ СТАНЦИИ

1. Электронасос
2. Входное отверстие
3. Отверстие для потока циркуляции
4. Пробка сливной горловины.
5. Пробка заливной горловины
6. Выходное отверстие
7. Коробка выводов
8. Реле давления
9. Манометр
10. Гидроаккумулятор
11. Эжектор



ТЕХНИЧЕСКИЕ ХАРАКТЕРИСТИКИ

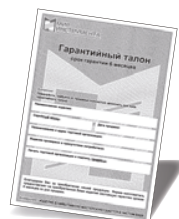
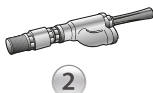
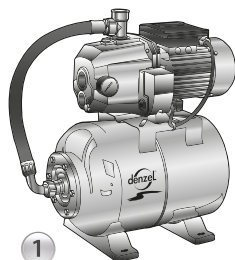
Технические характеристики насосов представлены в таблице.

Характеристика	Значение
Артикул	PSD800C 97212
Мощность, Вт	800
Напряжение, В/Гц	220/50
Производительность, л/ч	2400
Макс. высота всасывания, м	20
Макс. высота подъема, м	45
Макс. давление, бар	1,5–3

КОМПЛЕКТНОСТЬ ПОСТАВКИ

1. Насосная станция – 1 шт.
2. Эжектор – 1 шт.

3. Руководство – 1 шт.
4. Гарантийный талон – 1 шт.



Максимальные значения напора насосов, используемых в составе автоматических насосных станций водоснабжения, могут быть меньше значений, приведенных в таблице, в зависимости от настройки реле давления.

УСЛОВИЯ ЭКСПЛУАТАЦИИ

- Напряжение питающей электросети 230 В, частота сети 50 Гц. Допустимые отклонения напряжения: +6%/ -10%.
- Не допускается эксплуатация оборудования без заземления.
- Температура воздуха окружающей среды должна быть не ниже +1 °С и не выше +50 °С, влажность воздуха не более 70%.
- Температура перекачиваемой воды не выше 40 °С.
- Не допускается работа насоса без воды.
- Не допускается попадание воздуха во всасывающую магистраль.
- Категорически запрещается перекачивание грязной воды, содержащей абразивные вещества или длинноволокнистые включения.

МОНТАЖ И ВВОД В ЭКСПЛУАТАЦИЮ

Перед монтажом электронасоса необходимо правильно выбрать место установки. Рекомендуется производить установку электронасоса либо в помещении, либо на улице на горизонтальной площадке, в проветриваемом и защищенном от непогоды месте.

ТРУБОПРОВОДЫ

Чтобы избежать протечек и потери давления, соединения трубопроводов должны быть абсолютно герметичными. Соединение насоса с трубопроводами должны осуществляться без напряжения и перекосов, чтобы внутренние усилия в трубопроводе не могли создать препятствия для нормальной работы насоса.

Всасывающая труба

- должна быть без сужений и резких изгибов;
- должна иметь тот же диаметр, что и входное отверстие насоса;

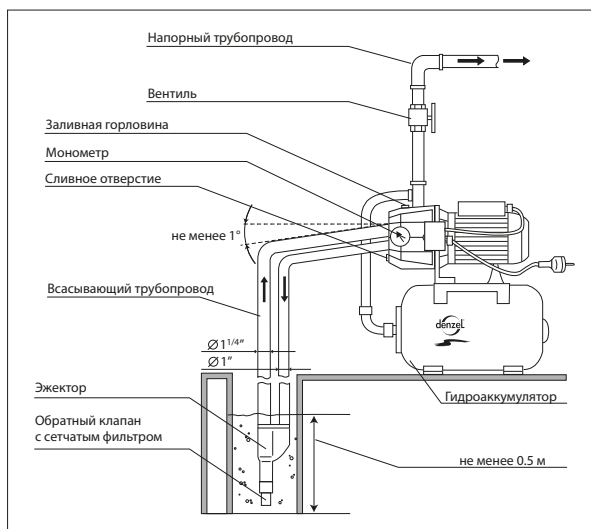
Внимание!

Для всасывающих магистралей протяженностью свыше 10 метров или при высоте всасывания свыше 4 метров рекомендуется выбирать диаметр всасывающего трубопровода на один типоразмер трубы больше.

- должна иметь непрерывный уклон от насоса к источнику водозабора не менее 1 градуса (см. схему монтажа станции) для исключения скопления пузырьков воздуха и образования воздушных пробок:

Для облегчения заполнения насоса и всасывающей магистрали водой перед пуском, а также для защиты насоса от абразивных частиц, рекомендуется установить на всасывающей трубе обратный клапан с сетчатым фильтром. Клапан устанавливается в основании эжектора.

В случае возможности работы без воды для защиты насоса рекомендуется установка устройств защиты от сухого хода, например DENZEL EDWC 2006 или аналогичные.



ПОДКЛЮЧЕНИЕ ЭЛЕКТРООБОРУДОВАНИЯ

Для подключения насоса к сети электропитания рекомендуется использовать шнур с сечением жилы не менее 1 мм².

Если электросеть, к которой будет подключаться насос, имеет действующее заземляющее устройство, то подключение удобно осуществлять через трехжильный шнур. В такой ситуации третья жила («земля») крепится на корпусе насоса при помощи винта, который также находится под крышкой коробки выводов. В случае отсутствия заземления в сети электропитания, необходимо заземлить корпус насоса автономно.

Автоматическая насосная станция водоснабжения продается в комплектации с подключенным шнуром электропитания и не требует дополнительных работ.

ВВОД В ЭКСПЛУАТАЦИЮ

Перед вводом в эксплуатацию насос и всасывающий трубопровод обязательно должны быть заполнены водой. Для этого следует:

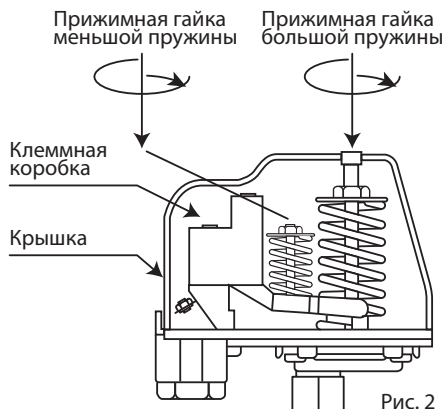
- выкрутить пробку заливного отверстия (рис.1);
- залить в насос воду до тех пор, пока вода не польется через край;
- закрутить пробку.

Для автоматической насосной станции водоснабжения перед вводом в эксплуатацию необходимо проверить давление сжатого воздуха в гидроаккумуляторе, которое должно равняться приблизительно 1,5 атм. Контролировать уровень давления в гидроаккумуляторе можно с помощью обычного шинного манометра. Если давления недостаточно, его необходимо поднять до требуемого уровня при помощи воздушного насоса.

Регулировка реле давления осуществляется в действующей системе под давлением.

Для регулировки реле:

- снимите крышку;
- полностью ослабьте прижимную гайку меньшей пружины;
- прижимной гайкой большой пружины настройте необходимое минимальное давление в системе (давление включения);
- затяните гайку меньшей пружины до необходимого максимального давления в системе (давление выключения насоса).



ТЕХНИЧЕСКОЕ ОБСЛУЖИВАНИЕ

При правильном монтаже и соблюдении условий эксплуатации насос (автоматическая насосная станция водоснабжения) практически не требует обслуживания. После длительного простоя перед запуском необходимо проверить давление воздуха в гидроаккумуляторе, убедиться в герметичности соединений трубопроводов.

Перед каждым пуском насоса необходимо проверять, заполнен ли насос и всасывающий трубопровод водой. При отсутствии воды или при недостаточном заполнении следует залить воду.

ПРАВИЛА ХРАНЕНИЯ

- Отсоедините насос от всасывающего и напорного трубопроводов.
- Тщательно промойте и просушите насос.
- Хранить насос (насосную станцию) следует в сухом отапливаемом помещении.

ВОЗМОЖНЫЕ НЕИСПРАВНОСТИ И МЕТОДЫ ИХ УСТРАНЕНИЯ

Неисправность	Возможные причины	Метод устранения
Насос не работает	Отсутствие напряжения в электросети.	Проверить напряжение в электросети.
	Нет контакта в электрических соединениях или неправильное подключение.	Проверить надежность соединений и правильность подключения.
	Рабочее колесо заблокировано.	Отключить питание, попробовать повернуть вал двигателя за крыльчатку охлаждения, устранить причину блокирования или обратиться в сервисный центр.
	Вышел из строя пусковой конденсатор.	Заменить пусковой конденсатор в сервисном центре.
Насос работает, но не качает воду.	Воздух во всасывающей магистрали и в корпусе насоса.	Проверить уровень воды в источнике водозабора. Проверить герметичность соединений трубопроводов. Убедиться, что обратный клапан не заблокирован. Отключить насос, выкрутить пробку из заливного отверстия и обеспечить выход воздуха. Долить воду в насос и произвести запуск насоса.
Насос не создает необходимую подачу/давление.	Воздух во всасывающей магистрали.	См. выше.
	Насос или трубопроводы забиты грязью.	Очистить насос и трубопроводы от грязи.
	Слишком низкое напряжение сети.	Установить стабилизатор напряжения.
	Реле давления отрегулировано на слишком низкое давление.	Отрегулировать реле давления.
Насос включается и отключается слишком часто	Мембрана гидроаккумулятора повреждена.	Заменить мембрану.
	Низкое давление воздуха в гидроаккумуляторе	Закачать воздух в гидроаккумулятор до давления 1,5 атм.
	Открыт обратный клапан на конце всасывающей магистрали.	Демонтировать всасывающую трубу и разблокировать клапан.
Насос не выключается	Реле давления настроено на слишком высокое давление.	Отрегулировать реле давления.
	Попадание воздуха во всасывающую магистраль	Удалить воздух (см. выше)
	Открыт обратный клапан на конце всасывающей магистрали.	Демонтировать всасывающую трубу и разблокировать клапан.
Насос не выключается	Реле давления настроено на слишком высокое давление.	Отрегулировать реле давления.
	Попадание воздуха во всасывающую магистраль	Удалить воздух (см. выше)

ГАРАНТИЙНЫЕ ОБЯЗАТЕЛЬСТВА

1. Изготовитель гарантирует работоспособность изделия в течение 1 года или 1000 моточасов с момента продажи через розничную сеть при условии соблюдения потребителем требований по эксплуатации, изложенных в настоящем руководстве. Все дефекты, возникшие по вине изготовителя, в течение указанного гарантийного срока устраняются бесплатно. Замена деталей во время гарантийного периода не продлевает установленный срок гарантии.

2. Гарантийные обязательства не распространяются на следующие случаи:

- несоблюдение пользователем предписаний инструкции по эксплуатации и использование инструмента не по назначению, а также при повреждениях, наступивших в результате неправильного хранения;

- при наличии механических повреждений корпуса, электрошнура, трещин, сколов и повреждений, вызванных воздействием агрессивных сред и высоких температур, а также при попадании инородных тел внутрь инструмента;

- естественный износ инструмента (полная выработка ресурса, сильное внутреннее или внешнее загрязнение);

- при неисправностях, возникших вследствие перегрузки, повлекшей выход из строя ротора и статора или других узлов и деталей, а также вследствие несоответствия параметров электросети номинальному напряжению;

- на быстроизнашивающиеся части (резиновые уплотнения, сальники);

- при попытках самостоятельного ремонта в гарантийный период;

- на профилактическое обслуживание электроинструмента, например чистку, промывку, смазку.

- проникновения нефтепродуктов, посторонних предметов внутрь изделия.

3. Без предъявления гарантийного талона ремонт не производится. При не полностью заполненном талоне он изымается гарантийной мастерской, а претензии по качеству товара не принимаются. Техническое освидетельствование инструмента (дефектация) на предмет установления гарантийного случая производится только в авторизованной мастерской.