

ИНТЕРСКОЛ



RUS

**МОЛОТОК
РУЧНОЙ ЭЛЕКТРИЧЕСКИЙ**

M-12/1250ЭВ

RUS

**РУКОВОДСТВО ПО ЭКСПЛУАТАЦИИ
И ИНСТРУКЦИЯ ПО БЕЗОПАСНОСТИ**

Уважаемый потребитель!

При покупке машины ручной электрической (электроинструмента):

- требуйте проверки её исправности путем пробного включения, а также комплектности согласно сведениям соответствующего раздела настоящего руководства по эксплуатации;

- убедитесь, что гарантийный талон оформлен должным образом, содержит дату продажи, штамп магазина и подпись продавца.



Перед началом работы электрической машиной изучите Инструкцию по безопасности и Руководство по эксплуатации и неукоснительно соблюдайте содержащиеся в них правила техники безопасности при работе.

Бережно относитесь к Руководству и Инструкции и храните их в доступном месте в течение всего срока службы машины.



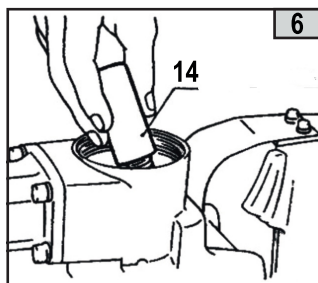
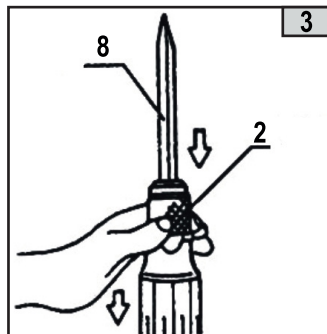
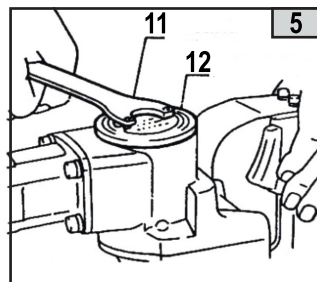
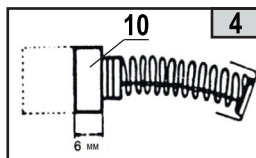
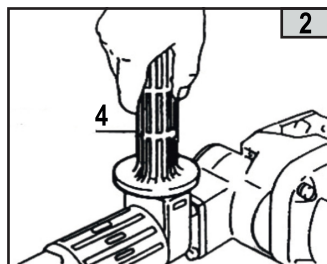
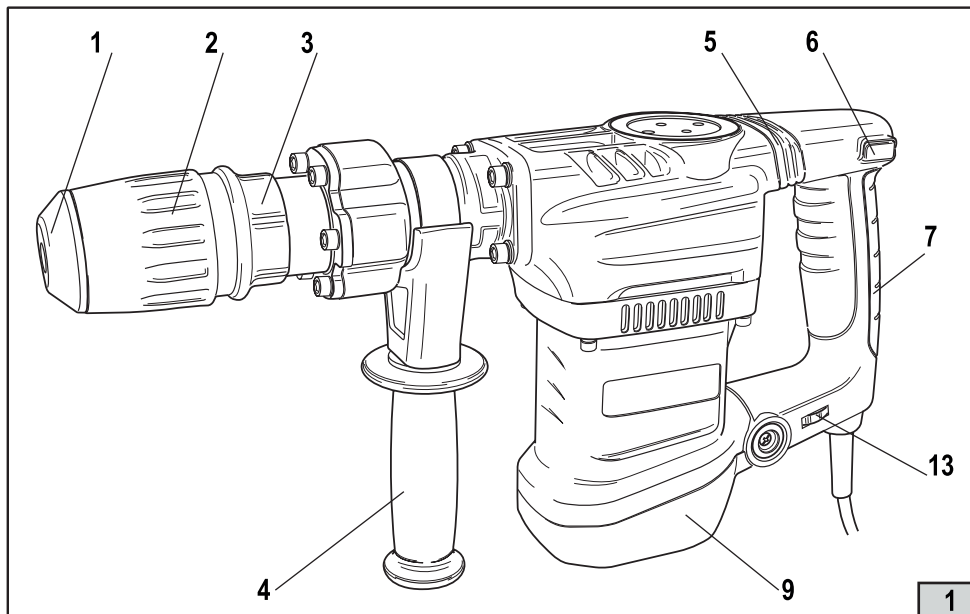
ПОМНИТЕ: электроинструмент является источником повышенной опасности!

ГАРАНТИЙНЫЕ ОБЯЗАТЕЛЬСТВА ПРОИЗВОДИТЕЛЯ

Производитель гарантирует работоспособность машины в соответствии с требованиями технических условий изготовителя.

Гарантийный срок эксплуатации машины составляет 2 года со дня продажи её потребителю. В случае выхода машины из строя в течение гарантийного срока по вине изготовителя владелец имеет право на её бесплатный ремонт при предъявлении оформленного соответствующим образом гарантийного талона.

Условия и правила гарантийного ремонта изложены в гарантийном талоне на машину. Ремонт осуществляется в уполномоченных ремонтных мастерских.



ИНСТРУКЦИЯ ПО БЕЗОПАСНОСТИ

1



ОБЩИЕ УКАЗАНИЯ МЕР БЕЗОПАСНОСТИ

ОСТОРОЖНО! Ознакомьтесь со всеми предупреждениями по безопасности, указаниями, иллюстрациями и техническими характеристиками, предоставленными вместе с данной электрической машиной. Невыполнение всех приведенных ниже указаний может привести к поражению электрическим током и (или) к тяжелому телесному повреждению.

Сохраняйте все предупреждения и инструкции для справки.

Термин «электрическая машина» используется для обозначения вашей машины с электрическим приводом, работающим от сети (снабженного шнуром), или машины с электрическим приводом, работающим от аккумуляторных батарей.

1) Безопасность рабочего места

а) Содержите рабочее место в чистоте и обеспечьте его хорошее освещение. Если рабочее место загромождено или плохо освещено, это может привести к несчастным случаям;

б) не следует эксплуатировать электрические машины во взрывоопасной среде (например, в присутствии воспламеняющихся жидкостей, газов или пыли). Машины с электрическим приводом являются источником искр, которые могут привести к возгоранию пыли или паров;

с) не подпускайте детей и посторонних лиц к электрической машине в процессе ее работы. Отвлечение внимания может привести к потере контроля.

2) Электрическая безопасность

а) Штепсельные вилки электрических машин должны подходить под розетки. Никогда не изменяйте конструкцию штепсельной вилки каким-либо образом. Не используйте каких-либо переходников для машин с заземляющим проводом. Использование неизмененных вилок и соответствующих розеток уменьшит риск поражения электрическим током;

б) Не допускайте контакта тела с заземленными поверхностями, такими, как трубы, радиаторы, плиты и холодильники. Существует повышенный риск поражения электрическим током, если ваше тело заземлено;

с) Не подвергайте электрическую машину воздействию дождя и не держите ее во влажных условиях. Вода, попадая в электрическую машину, увеличивает риск поражения электрическим током;

д) Обращайтесь аккуратно со шнуром. Никогда не используйте шнур для переноса, перетаскивания электрической машины и вытаскивания вилки из розетки. Исключите воздействие на электрическую машину тепла, масла, острых кромок или движущихся частей. Поврежденные или скрученные шнуры увеличивают риск поражения электрическим током;

е) При эксплуатации электрической машины на открытом воздухе пользуйтесь удлинителем, пригодным для использования на открытом воздухе. Применение шнура, предназначенного для использования на открытом воздухе, уменьшает риск поражения электрическим током;

ф) Если нельзя избежать эксплуатации электрической машины во влажных условиях, используйте источник питания, снабженный устройством защитного отключения (УЗО). Использование УЗО уменьшает риск поражения электрическим током.

3) Личная безопасность

а) Будьте бдительны, следите за своими действиями и руководствуйтесь здравым смыслом при эксплуатации электрических машин. Не пользуйтесь электрическими машинами, если вы устали, находитесь под действием наркотических средств, алкоголя или лекарственных препаратов. Кратковременная потеря концентрации внимания при эксплуатации электрических машин может привести к серьезным повреждениям;

б) Пользуйтесь индивидуальными защитными средствами. Всегда пользуйтесь средствами для защиты глаз. Защитные средства такие, как маски, предохраняющие от пыли, обувь, предохраняющая от скольжения, каска или средства защиты ушей, используемые в соответствующих условиях, уменьшают опасность получения повреждений;

с) Не допускайте случайного включения машин. Обеспечьте, чтобы выключатель находился в положении «Отключено» перед подсоединением к сети и (или) к аккумуляторной батарее и при подъеме и переноске электрической машины. Если при переноске электрической машины палец находится на выключателе или происходит подключение к сети электрической машины, у которой выключатель находится в положении «Включено», это может привести к несчастному случаю;

д) Перед включением электрической машины удалите все регулировочные или гаечные ключи. Ключ, оставленный во вращающейся части электрической машины, может привести к травмированию оператора;

е) При работе не пытайтесь дотянуться до чего-либо, всегда сохраняйте устойчивое положение. Это позволит обеспечить наилучший контроль над электрической машиной в экстремальных ситуациях;

ф) Одевайтесь надлежащим образом. Не носите свободной одежды или ювелирных изделий. Не приближайте свои волосы, одежду и перчатки к движущимся частям электрической машины. Свободная одежда, ювелирные изделия и длинные волосы могут попасть в движущиеся части;

г) Если предусмотрены средства для подсоединения к оборудованию для отсоса и сбора пыли, обеспечьте их надлежащее присоединение и эксплуатацию. Сбор пыли может уменьшить опасности, связанные с пылью.

и) При потере электропитания или другом самопроизвольном выключении машины немедленно переведите клавишу выключателя в положение «ОТКЛЮЧЕНО» и отсоедините вилку от розетки. Если при потере напряжения машина осталась включенной, то при возобновлении питания она самопроизвольно заработает, что может привести к телесному повреждению и(или) материальному ущербу.

4) Эксплуатация и уход за электрической машиной

а) Не перегружайте электрическую машину. Используйте электрическую машину соответствующего назначения для выполнения необходимой вам работы. Лучше и безопаснее выполнять электрической машиной ту работу, на которую она рассчитана;

б) Не используйте электрическую машину, если ее выключатель неисправен (не включает или не выключает). Любая электрическая машина, которая не может управляться с помощью выключателя, представляет опасность и подлежит ремонту;

с) Отсоедините вилку от источника питания и (или) аккумуляторную батарею от электрической машины перед выполнением каких-либо регулировок, заменой принадлежностей или помещением ее на хранение. Подобные превентивные меры безопасности уменьшают риск случайного включения электрической машины;

д) Храните неработающую электрическую машину в месте, недоступном для детей, и не разрешайте лицам, не знакомым с электрической машиной или настоящей инструкцией, пользоваться электрической машиной. Электрические машины представляют опасность в руках неквалифицированных пользователей;

е) Обеспечьте техническое обслуживание электрических машин. Проверьте электрическую машину на предмет правильности соединения и закрепления движущихся частей, поломки деталей и иных несоответствий, которые могут повлиять на работу. В случае неисправности отремонтируйте электрическую машину перед использованием. Часто несчастные случаи происходят из-за плохого обслуживания электрической машины;

ф) Храните режущие инструменты в заточенном и чистом состоянии. Режущие инструменты с острыми кромками, обслуживаемые надлежащим образом, реже заклинивают, ими легче управлять;

г) Используйте электрические машины, приспособления, инструмент и пр. в соответствии с настоящей инструкцией с учетом условий и характера выполняемой работы. Использование электрической машины для выполнения операций, на которые она не рассчитана, может создать опасную ситуацию.

5) Обслуживание

а) Ваша электрическая машина должна обслуживаться квалифицированным персоналом, использующим только оригинальные запасные части. Это обеспечит безопасность электрической машины.

2

МЕРЫ БЕЗОПАСНОСТИ ПРИ РАБОТЕ МОЛОТКОМ

а) При работе пользуйтесь средствами защиты органов слуха. Воздействие шума может привести к потере слуха.

б) При работе пользуйтесь дополнительной(ыми) рукояткой(ами), если таковая(ые) входит(ят) в комплект поставки машины. Потеря контроля над работой машины может привести к травмам.

с) Удерживайте машину за изолированные поверхности захвата, так как рабочий инструмент при выполнении операции может прикоснуться к скрытой проводке или к кабелю машины. При прикосновении рабочего инструмента к находящемуся под напряжением проводу доступные металлические части ручной машины могут попасть под напряжение и вызвать поражение оператора электрическим током.

Прочие требования по технике безопасности.

Применяйте соответствующие металлоискатели для нахождения скрытых инженерных сетей (водо-, газо-, паро-, электропроводов) или предварительно обращайтесь за справкой в компетентную строительную или эксплуатирующую организацию. Повреждение газопровода может привести к взрыву. Повреждение водопровода ведет к нанесению материального ущерба.

Рабочий инструмент может заклинить (при попадании на арматуру, крупные фрагмент камня и т.п.). На внезапное заклинивание инструмента машина реагирует резким обратным ударом (реактивным моментом), что может привести к потере контроля над машиной и к травме.

При заклинивании рабочего инструмента немедленно выключите молоток посредством выключателя.

Выпускать молоток из рук можно только после полной остановки двигателя.

Извлекайте вилку из розетки перед выполнением любой регулировки или обслуживания.

Остаточные риски

Даже при использовании электрической машины в соответствии со всеми инструкциями и правилами невозможно полностью устранить все факторы остаточного риска. В связи с особенностями конструкции машины могут возникнуть следующие опасности:

- Причинение вреда легким, если не использовать эффективную пылезащитную маску.

- Повреждение органов слуха, если не использовать эффективные средства защиты органов слуха.

- Вред здоровью в результате вибрации при использовании машины в течение длительного времени, в случае утраты должного контроля над ним или отсутствия надлежащего технического обслуживания.

ВНИМАНИЕ! Электрическая машина создает во время работы электромагнитное поле. При некоторых обстоятельствах это поле может оказывать негативное влияние на активные или пассивные медицинские импланты. Чтобы уменьшить риск причинения серьезного или смертельного вреда здоровью, людям с медицинскими имплантами перед началом эксплуатации машины рекомендуется проконсультироваться с врачом и производителем медицинского импланта.

СВЕДЕНИЯ О СООТВЕТСТВИИ ПРОДУКЦИИ

Машины ручные электрические марки «ИНТЕРСКОЛ» соответствуют требованиям технических регламентов Таможенного союза и Евразийского экономического союза:

ТР ТС № 004/2011 «О безопасности низковольтного оборудования»,
ТР ТС № 010/2011 «О безопасности машин и оборудования»,
ТР ТС № 020/2011 «Об электромагнитной совместимости технических средств»
ТР ЕАЭС № 037/2016 «Об ограничении применения опасных веществ в изделиях электротехники и радиоэлектроники».

Документы, подтверждающие соответствие продукции, размещены на сайте:
www.interskol.ru.

Сделано в Китае.

Изготовитель:
«Zhejiang Benyu Tools Co., Ltd.»
Китай, 318015, Zhejiang, Taizhou, Haichang Road, 188

Уполномоченное лицо:
ООО «КПС-Трейд»

Адрес: Россия, 141402, М.О., г/о Химки, ул. Ленинградская, стр. 25, пом. 10

Дата изготовления: см. маркировку изделия

РУКОВОДСТВО ПО ЭКСПЛУАТАЦИИ

1

ОБЩИЕ СВЕДЕНИЯ

1.1. Молоток ручной электрический модели М-12/1250ЭВ (далее по тексту «молоток») предназначен для разрушения строительных конструкций из бетона, кирпича и аналогичных материалов, вскрытия асфальто-бетонных покрытий, рыхления твердых и мерзлых грунтов.

1.2. Молоток предназначен для эксплуатации в условиях строительно-производственных площадок при температуре окружающей среды от -10°С до +40°С, относительной влажности воздуха не более 80% и отсутствии воздействия атмосферных осадков.

1.3. Настоящее руководство содержит сведения и требования, необходимые и достаточные для надёжной, эффективной и безопасной эксплуатации молотка.




1.4. В связи с постоянной деятельностью по совершенствованию продукции изготовитель оставляет за собой право вносить в конструкцию молотка незначительные изменения, не отражённые в настоящем руководстве и не влияющие на его эффективную и безопасную работу.

2

УСЛОВНЫЕ ОБОЗНАЧЕНИЯ

2.1 Условные обозначения приведены в таблице №1

Таблица №1

	Прочтите руководство по эксплуатации
	Класс электроинструмента II;
	Знак обращения продукции на рынке государств-членов Таможенного союза

3

ТЕХНИЧЕСКИЕ ХАРАКТЕРИСТИКИ

3.1. Основные технические характеристики приведены в таблице №2.

Таблица №2

Наименование параметра	М-12/1250ЭВ
Номинальное напряжение, В~	220
Номинальная частота тока, Гц	50
Двигатель	Однофазный коллекторный
Номинальная мощность, Вт	1250
Частота ударов, уд/мин	1200... 2800
Номинальная энергия удара, Дж	12
Предустановка углового положения ударного инструмента, число положений	12
Рукоятка боковая дополнительная	Есть
Виброзащита основной рукоятки	Есть
Плавный пуск и стабилизация оборотов	Есть
Масса без дополнительной рукоятки и кабеля, кг	5,5 (ЕРТА)
Габаритные размеры, мм	470x235x90
Система крепления рабочего инструмента	SDS-max
Средний уровень звукового давления, L _{ра} , dB(A)	89
Средний уровень звуковой мощности, L _{wa} , dB(A)	100

Погрешность, К, dB(A)	3
Средний уровень вибрации, м/с ²	16
Погрешность, К, м/с ²	1,5
Назначенный срок службы*, год	3
Назначенный срок хранения**, год	5

*Назначенный срок службы (при профессиональном использовании)

**Назначенный срок хранения (срок с даты изготовления до продажи изделия пользователю).

4

КОМПЛЕКТНОСТЬ

4.1 Комплектация машины приведена в таблице №3

Таблица № 3

Наименование позиции	Количество
Молоток М-12/1250ЭВ	1 шт.
Руководство по эксплуатации и Инструкция по безопасности	1 шт.
Гарантийный талон	1 шт.
Список сервисных центров	1 шт.
Рукоятка дополнительная	1 шт.
Пика	1 шт.
Зубило	1 шт.
Тюбик со специальной смазкой для хвостовика инструмента	1 шт.
Упаковка кейс	1 шт.

5

УСТРОЙСТВО И ПРИНЦИП РАБОТЫ

Общий вид машины представлен на **Рис.1**

1. Колпачок пылезащитный
2. Втулка защитная
3. Фиксатор установки положения рабочего инструмента (Vario-Lock)
4. Рукоятка боковая дополнительная
5. Демпфер
6. Выключатель
7. Рукоятка
8. Инструмент (пика, зубило)
9. Крышка корпуса двигателя
10. Щетка электрическая
11. Ключ специальный
12. Пробка смазки
13. Маховик
14. Тюбик со специальной смазкой

5.1.1 Молоток представляет собой машину ударного действия, состоящую из электропривода и исполнительного механизма. Электроприводом молотка служит коллекторный двигатель. Исполнительный механизм, приводящий в действие рабочий инструмент, является ударный механизм компрессионно-вакуумного типа. Возвратно-поступательное движение сообщается ударному механизму посредством кривошипно-шатунного механизма. Рабочий инструмент устанавливается и фиксируется в патроне (буксе) **2** с помощью хвостовика специальной формы типа SDS-max.

5.1.2 Установка числа оборотов и ударов.

Электронное регулирование позволяет плавно менять число оборотов двигателя и соответственно частоту ударов в зависимости от материала. Электронная система стабилизации поддерживает число оборотов двигателя и частоту ударов в диапазоне между холостым ходом и работой под нагрузкой на постоянном уровне. Выбирайте число оборотов установочным маховиком **13** в соответствии с видом обработки.

Значение на маховике	1	2	3	4	5	6
Частота ударов, уд/мин	1200	1500	1800	2100	2400	2800
Потребляемая мощность на х.х, кВт	148	194	268	376	515	603
Виды обработки	Очистка поверхностей от штукатурки и кафеля		Разрушение кирпичных кладок		Разрушение бетонных перегородок	

5.1.3 Антивибрационная рукоятка.

Встроенный в главную рукоятку и на ударном механизме демпфер снижает возникающие вибрации.

6

ПОДГОТОВКА К РАБОТЕ И ПОРЯДОК ВЫПОЛНЕНИЯ РАБОТЫ

6.1 МОНТАЖ

6.1.1 Установка боковой дополнительной рукоятки

Боковая дополнительная рукоятка, может быть установлена в любом положении. Ослабьте крепление боковой рукоятки. Выберите положение, которое будет наиболее удобным для работы, и затяните маховик крепления (рукоятка может вращаться на 360°).

6.1.2 Установка/замена рабочего инструмента

Установка и замена сменного рабочего инструмента (SDS-max)(рис. 1,2)

Колпачок **1** предотвращает попадание пыли внутрь патрона при проведении работ. При замене сменного инструмента будьте осторожны, чтобы не повредить колпачок.

Установка сменного инструмента (рис.3).

- Перед установкой рабочего инструмента нужно очистить его от пыли и смазать хвостовик специальной смазкой хвостовика.

- Удерживая молоток, вставьте рабочий инструмент в буксу **2** и прокрутите его с небольшим усилием, пока он не зафиксируется в направляющем пазу. Молоток оборудован системой Click, поэтому при установке инструмента нет необходимости нажатия на буксу **2**.

- Надавите на рабочий инструмент в буксе до щелчка который раздается, когда рабочий инструмент закреплен в буксе.

- После установки проверьте надежность фиксации рабочего инструмента в буксе.

Снятие рабочего инструмента (рис.3)

Потяните втулку защитную **2** вниз левой рукой а правой рукой извлеките рабочий инструмент из патрона.

6.1.3 Регулировка и установка рабочего инструмента (рис.3)

Рабочий инструмент может быть установлен в 12 различных положениях (с шагом 30°).

Это позволит установить инструмент в оптимальное рабочее положение. Выдвинув фиксатор установки положения **3** (рис. 1) вперед, установите нужный угол, поверните кольцо установки положения по (или против) часовой стрелке, затем отпустите кольцо установки положения.

6.2 ПОДКЛЮЧЕНИЕ К СЕТИ:

ВНИМАНИЕ! Машину следует подключать только к однофазной сети переменного тока, напряжение которой соответствует напряжению, указанному на маркировочной табличке. Данную машину можно подключать к розеткам, не имеющим защитного заземления, поскольку она имеет класс II в соответствии со стандартом ГОСТ Р МЭК 60745.

- При использовании удлинителя, убедитесь, что он полностью размотан. Номинальное сечение жилы проводника и его длина, приведены в таблице №4.

Таблица №4

220-240В~	
Номинальное сечение жилы проводника, не менее (мм ²)	Максимальная длина удлинителя, м
1,0	30
1,5	50



ВНИМАНИЕ! Не вставляйте вилку в розетку, когда выключатель находится в положении «ВКЛ», внезапное движение рабочего инструмента может привести к травме или поломке.

- Осмотрите машину и убедитесь в её комплектности и отсутствии внешних повреждений;
 - После транспортировки в зимних условиях перед включением выдержать машину при комнатной температуре до полного высыхания конденсата.

6.3 ПРИСТУПАЯ К РАБОТЕ, СЛЕДУЕТ:

ВНИМАНИЕ! Перед началом работ необходимо удостовериться в отсутствии водопроводных труб, газовых труб и электропроводок, которые могут находиться в стенах в месте работы. Для определения местонахождения труб и электропроводок можно использовать металлоискатель и схемы расположения инженерных коммуникаций.

- Установить вспомогательную рукоятку в удобное для работы положение;
- Проверить фиксацию рабочего инструмента.

6.4 ВО ВРЕМЯ РАБОТЫ:

- Не допускайте механических повреждений, ударов, падения машины на твёрдые поверхности и т.п.;
- Оберегайте машину от воздействия интенсивных источников тепла или химически активных веществ, а также от попадания жидкостей и посторонних твердых предметов внутрь машины;
- Обеспечьте эффективный отвод пыли из зоны обработки;
- Не перекрывайте и не загораживайте вентиляционные отверстия в корпусе машины;
- Выключайте машину с помощью выключателя перед подключением/отключением от сети электропитания;
- Следите за состоянием рабочего инструмента.



ВНИМАНИЕ! Если во время эксплуатации машина неожиданно прекратила работу необходимо:

1. Немедленно перевести клавишу включения в положение «выключено» и отключить питающий кабель от розетки.
2. Внимательно осмотреть машину и электрический кабель на наличие повреждений. При обнаружении повреждений обратиться в сервисный центр.
3. Проверить наличие напряжения сети.
4. Осуществить пробное включение, переведя клавишу выключателя в положение «включено» на время 2 -3с. Если при наличии электропитания в сети машина не включилась, обратиться в сервисный центр.

6.5 ПО ОКОНЧАНИИ РАБОТЫ:

- Отключите машину от электросети, убедившись, что выключатель находится в положении «Выключено»;
- Очистите машину и её дополнительные принадлежности от пыли и грязи.

6.6 РЕКОМЕНДАЦИИ ПО ЭКСПЛУАТАЦИИ:

Установите инструмент в нужное место рабочей зоны, нажмите клавишу выключателя и надавите на инструмент с достаточным усилием, чтобы начал работать компрессионно-вакуумный ударный механизм. Не нажимайте слишком сильно. Слишком большое давление не позволит добиться лучшего эффекта.

7

ШУМ И ВИБРАЦИЯ

Шумовые и вибрационные характеристики приведены в таблице №2. Указанный в настоящем руководстве по эксплуатации уровень шума и вибрации измерен по методике измерения, прописанной в стандарте, и может быть использован для сравнения. Однако если машина будет использована для выполнения других работ с применением рабочих инструментов, не предусмотренных изготовителем, или техническое обслуживание не будет отвечать предписаниям, то уровень вибрации может быть иным.

8

ОБСЛУЖИВАНИЕ МАШИНЫ

8.1 ОБСЛУЖИВАНИЕ:



ВНИМАНИЕ! Перед началом работ по обслуживанию и настройке машины отсоедините вилку шнура питания от штепсельной розетки.

Для обеспечения качественной и безопасной работы следует постоянно содержать электроинструмент и вентиляционные отверстия в чистоте.

Проверка работоспособности машины: Использование изношенного инструмента снижает эффективность выполняемой работы и может привести к повреждению двигателя. При обнаружении сильного износа рабочего инструмента, необходимо заменить его.

- Каждый раз, после использования очищайте буксу крепления инструмента.
- Молоток может использоваться продолжительное время без необходимости замены или добавления смазки в редуктор. Для замены смазки обратитесь в центр технического обслуживания. Смазка: Литол 24. 50мг.
- Рекомендуется произвести замену смазки редуктора после замены 2-го комплекта щеток электродвигателя (рис.5 и рис.6).

Уход за электродвигателем: Необходимо особенно бережно относиться к электродвигателю, избегать попадания воды или масла в его обмотки.

- Замену щеток производить только в центрах технического обслуживания при износе до 6 мм (рис.4).
- После работы тщательно продувайте машину сильной струей сухого воздуха.
- Вентиляционные отверстия электроинструмента должны находиться всегда открытыми и чистыми.
- Перед использованием машины проверьте целостность изоляции кабеля. Если кабель поврежден, то его необходимо заменить.



ВНИМАНИЕ! В машинах используется шнур питания с креплением типа Y: его замену, если потребуется, в целях безопасности должен осуществить изготовитель или персонал уполномоченных ремонтных мастерских.

8.2 ВОЗМОЖНЫЕ НЕИСПРАВНОСТИ.



ВНИМАНИЕ! В случае возникновения нештатной ситуации, такой как резкое повышение температуры, появления запаха гари, дыма или пламени, немедленно выключите машину и отсоедините от источника питания.



Все виды ремонта и технического обслуживания машины должны производиться квалифицированным персоналом уполномоченных ремонтных мастерских.

Перечень возможных неисправностей приведен в таблице №5

Таблица №5

НЕИСПРАВНОСТЬ	ПРИЧИНА
Инструмент не вынимается из приемного отверстия буквы.	Заклинивание/деформация хвостовика инструмента.
При включении молотка электродвигатель работает, но ударный инструмент не функционирует.	«Залипание» ударника в стволе. Неисправность ударного механизма. Поломка кривошипно-шатунного механизма.
При включении молотка электродвигатель не работает (напряжение в сети имеется).	Неисправен выключатель или вилка. Обрыв шнура питания. Обрыв монтажных проводов электродвигателя.
Образование кругового огня на коллекторе.	Неисправность обмотки якоря электродвигателя. Износ/«зависание» электрощеток.
Повышенный шум в редукторе.	Износ/поломка зубчатых колес или подшипников редуктора.
При работе из вентиляционных отверстий крышки электродвигателя появляется дым или запах горячей изоляции.	Межвитковое замыкание обмоток якоря или статора электродвигателя.

9

ХРАНЕНИЕ, ТРАНСПОРТИРОВАНИЕ И РЕАЛИЗАЦИЯ

Во время назначенного срока службы, храните машину в сухом отапливаемом помещении. Рекомендуемая температура хранения от 0 °С до плюс 40 °С. Храните машину в фирменной упаковке.

Перед помещением машины на хранение снимите рабочий инструмент.

Во время транспортировки недопустимо прямое воздействие осадков, прямых солнечных лучей, нагрева и ударов. Транспортировка должна осуществляться только в фирменной упаковке при температуре окружающей среды от – 20 °С до + 40°С.

10

ПРИНАДЛЕЖНОСТИ И ИНСТРУМЕНТ

Для эффективной и безопасной работы машиной используйте только те принадлежности и инструменты, которые рекомендованы поставщиком (изготовителем). Каталог данных материалов можно найти на официальном сайте ТМ «ИНТЕРСКОЛ».

11

УТИЛИЗАЦИЯ

Машина, выработавшая установленный срок эксплуатации, подлежит утилизации в соответствии с правилами, установленными природоохранным и иным законодательством страны, в которой эксплуатируется машина.

ООО «КЛС-Трейд»
141402, МО, г/о Химки, ул. Ленинградская, стр. 25,
пом.10

Тел. горячей линии
8-800-333-03-30

www.interskol.ru

520.01.03.00.00

В:0403022