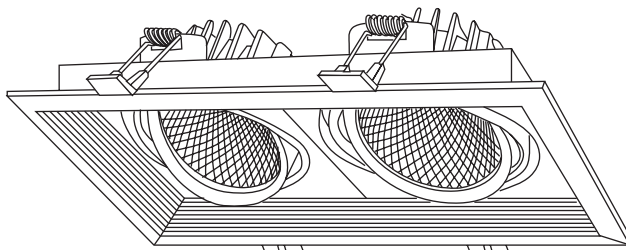




Светильники светодиодные встраиваемые карданные серии «Фокус-1» CSL-01

Руководство по эксплуатации. Паспорт



1. Назначение и область применения

1.1. Светильники светодиодные встраиваемые карданные серии «Фокус-1» CSL-01 торговой марки TDM ELECTRIC (далее – светильники) предназначены для работы в сетях переменного тока напряжением 230 В и частотой 50 Гц.

1.2. Светильники по способу установки являются встраиваемыми и монтируются в потолки из стандартных строительных материалов.

1.3. Применяются для внутреннего освещения:

- магазинов, витрин, выставочных комплексов, торговых площадей;
- кафе и ресторанов;
- общественных и жилых помещений;
- интерьерной и декоративной подсветки;
- общего, локального и акцентного освещения.

2. Основные характеристики

2.1. Основные технические характеристики светильников представлены в таблице 1.

Таблица 1. Технические характеристики

Наименование параметра	Значение					
Артикул	SQ0369-0410	SQ0369-0413	SQ0369-0411	SQ0369-0414	SQ0369-0412	SQ0369-0415
Потребляемая мощность, Вт	11		22 (2x11)		33 (3x11)	
Количество модулей в светильнике, шт.	1		2		3	
Количество источников питания, шт.	1		2		3	
Цветовая температура, К	3000	4000	3000	4000	3000	4000

Наименование параметра	SQ0369-0410	SQ0369-0413	SQ0369-0411	SQ0369-0414	SQ0369-0412	SQ0369-0415
Световой поток, лм	1000		2000		3000	
Энергоэффективность, лм/Вт	≥ 90					
Рабочий ток, А	0,1		0,2		0,3	
Цвет корпуса	белый					
Тип источника света	LED COB					
Диапазон рабочих напряжений, В	~170-265					
Номинальное напряжение, В	~230					
Частота, Гц	50					
Степень защиты	IP20					
Коэффициент мощности	≥0,5					
Коэффициент пульсации	<5%					
Индекс цветопередачи, Ra	≥80					
Угол рассеивания	35°					
Диапазон рабочих температур, °С	от -20 до +50					
Климатическое исполнение и категория размещения	УХЛ4					
Класс защиты от поражения электрическим током	I					
Материал корпуса	алюминий/сталь					
Материал защитного рассеивателя	стекло					
Материал рассеивающей линзы	пластик					
Способ установки	встраиваемый					
Срок службы, ч	≥30 000					
Масса светильника, кг	0,36		0,68		1	
Размер монтажного отверстия, мм	125x125		125x235		125x345	

2.2. Габаритные размеры светильников представлены на рисунке 1.

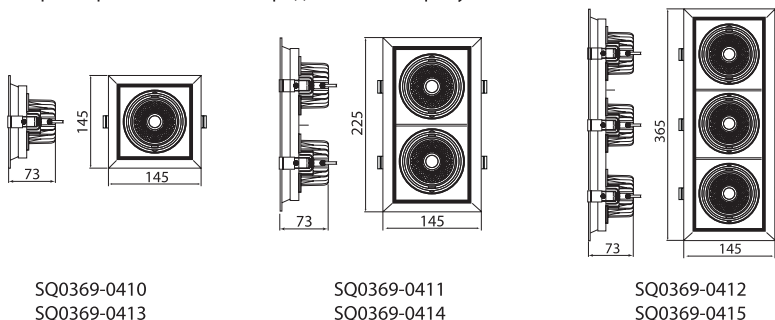


Рисунок 1. Габаритные размеры светильников, мм

3. Комплектность

3.1. В комплект поставки входят:

- Светильник – 1 шт.
- Источник питания (драйвер) – 1 шт.*
- Клеммная колодка – 1 шт.

- Руководство по эксплуатации. Паспорт – 1 шт.
- Упаковка (коробка) – 1 шт.

*Количество источников питания (драйверов) кратное количеству модулей в светильнике.

4. Правила и условия безопасной эксплуатации

Внимание! Установка и подключение светильника должны осуществляться только квалифицированным специалистом. Не используйте светильник при наличии внешних повреждений.

4.1. Перед установкой убедитесь в правильности напряжения питающей сети 230 В и наличии защитного устройства (автоматический выключатель, УЗО).

4.2. Не устанавливайте светильник вблизи источников тепла, легковоспламеняющихся предметов, а

также в плохо вентилируемых нишах.

4.3. Все работы по монтажу изделия необходимо производить только при отключенном напряжении питающей сети.

4.4. Сечение провода должно соответствовать расчетному значению сечения для максимального выходного тока источника питания.

5. Инструкция по монтажу

5.1. Убедитесь, что питание сети отключено.

5.2. Распакуйте светильник и убедитесь в его целостности и комплектности.

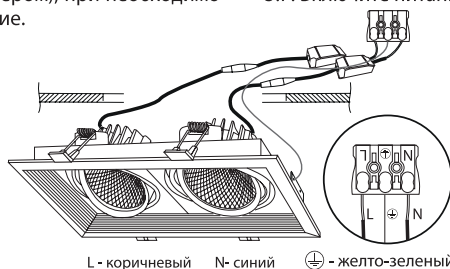
5.3. Подготовьте монтажное отверстие для установки светильника.

5.4. Убедитесь в наличии соединения светильника с источником питания (драйвером), при необходимости обеспечьте их соединение.

5.5. Подключите светильник с драйвером (драйверами) к электрической сети ~230 В согласно маркировки (рисунок 2) с помощью клеммной колодки и установите в подготовленное отверстие.

5.6. Отрегулируйте направление свечения модулей в необходимую сторону.

5.7. Включите питание.



L - коричневый N- синий ⊕ - желто-зеленый

Рисунок 2. Подключение светильника с драйвером к электрической сети

6. Обслуживание

6.1. В процессе эксплуатации необходимо производить профилактический осмотр светильника. По мере загрязнения светильника произвести чистку

сухой мягкой ветошью.

Чистку производить только при отключенном электропитании!

7. Условия транспортирования и хранения

7.1. Транспортирование изделий допускается в упаковке изготовителя любым видом крытого транспорта, обеспечивающим защиту упакованной продукции от механических повреждений, загрязнений и попадания влаги.

7.2. Хранение изделий осуществляется только в упа-

ковке изготовителя в помещениях с естественной вентиляцией при температуре от -25 до $+50$ °С.

7.3. После пребывания в условиях предельных температур и высокой влажности светильник необходимо выдержать при температуре от $+20$ до $+25$ °С и относительной влажности до 80% в течение 8 часов.

8. Сведения об утилизации

8.1. Светильники не содержат драгоценных или токсичных материалов, требующих специальной утили-

зации. После окончания срока службы светильники подлежат утилизации обычным способом.

9. Гарантийные обязательства

9.1. Купленное Вами изделие требует специальной установки и подключения. Вы можете обратиться в уполномоченную организацию, специализирующуюся на оказании такого рода услуг. При этом требуются наличия соответствующих разрешительных документов (лицензии, сертификатов и т. п.). Лица, осуществившие установку и подключение изделия, несут ответственность за правильность проведенной работы. Помните, квалифицированная установка изделия необходима для его дальнейшего правильного функционирования и гарантийного обслуживания.

9.2. Если в процессе эксплуатации изделия Вы считаете, что параметры его работы отличаются от изложенных в данном Руководстве по эксплуатации, рекомендуем обратиться за консультацией в организацию, продавшую Вам изделие.

9.3. Производитель устанавливает гарантийный срок на данное изделие в течение 2 лет со дня продажи при условии соблюдения потребителем правил транспортирования, хранения и эксплуатации, изложенных в данном Руководстве по эксплуатации.

9.4. Во избежание возможных недоразумений со-

храняйте в течение срока службы документы, прилагаемые к изделию при его продаже (накладные, гарантийный талон).

9.5. Гарантия не распространяется на изделие, недостатки которого возникли вследствие:

- нарушения потребителем правил транспортирования, хранения или эксплуатации изделия;
- действий третьих лиц;
- ремонта или внесенных несанкционированных изготовителем конструктивных или схемотехнических изменений неуполномоченными лицами;
- отклонения от государственных стандартов (ГОСТов) и норм питающих сетей;
- неправильной установки и подключения изделия;
- действий непреодолимой силы (стихия, пожар, молния и т. п.).

9.6. Замена осуществляется при предъявлении правильно заполненного гарантийного талона (указать наименование изделия, штрих-код, дату и место продажи), подписи продавца, печати магазина, в котором был приобретен светильник. Светильник подлежит замене при условии сохранения товарного вида упаковки.

10. Ограничение ответственности

10.1. Производитель не несет ответственности за:

- прямые, косвенные или вытекающие убытки, потерю прибыли или коммерческие потери, каким бы то ни было образом связанные с изделием;
- возможный вред, прямо или косвенно нанесенный изделием людям, домашним животным, имуществу в случае, если это произошло в результате несоблюдения правил и условий эксплуатации и

установки изделия либо умышленных или неосторожных действий покупателя (потребителя) или третьих лиц.

10.2. Ответственность производителя не может превышать собственной стоимости изделия.

10.3. При обнаружении неисправностей в период гарантийных обязательств необходимо обращаться по месту приобретения изделия.

11. Гарантийный талон

Светильник светодиодный встраиваемый карданный серии «Фокус-1» CSL-01 _____ торговой марки TDM ELECTRIC соответствует требованиям ТР ТС 004/2011 «О безопасности низковольтного оборудования», ТР ТС 020/2011 «Электромагнитная совместимость технических средств», ТР ЕАЭС 037/2016 «Об ограничении применения опасных веществ в изделиях электротехники и радиоэлектроники» и признан годным к эксплуатации.

Гарантийный срок 2 года со дня продажи.

Дата изготовления « ____ » _____ 20 ____ г.

Штамп технического контроля изготовителя _____

Дата продажи « ____ » _____ 20 ____ г.

Подпись продавца _____ ШТАМП МАГАЗИНА

Претензий по внешнему виду и комплектности изделия не имею, с условиями эксплуатации и гарантийного обслуживания ознакомлен:

Подпись покупателя _____

Уполномоченный представитель изготовителя ООО «ТДМ»
117405, РФ, г. Москва, ул. Дорожная, д. 60 Б, этаж 6, офис 647
Телефон: +7 (495) 727-32-14, (495) 640-32-14,
(499) 769-32-14 info@tdme.ru, info@tdomm.ru



Произведено под контролем правообладателя товарного знака «TDM ELECTRIC» в Китае на заводе Вэньчжоу Рокгранд Трэйд Кампани, Лтд., Китай, г. Вэньчжоу, ул. Шифу, здание Синь, оф. А1501.

Если в процессе эксплуатации продукции у Вас возникли вопросы, Вы можете обратиться в сервисную службу TDM ELECTRIC по бесплатному телефону: 8 (800) 700-63-26 (для звонков на территории РФ).

Подробнее об ассортименте продукции торговой марки TDM ELECTRIC Вы можете узнать на сайте www.tdme.ru.



RU Паспорт

- Наименование продукции, тип (серия), модель:**
Светильники светодиодные встраиваемые карданные серии «Фокус-1» CSL-01.
- Область применения:** в промышленности / в быту.
- Основные технические характеристики и параметры:**
11, 22 (2x11), 33 (3x11) Вт; 230 В, 50 Гц, IP20, УХЛ4.
- Правила и условия монтажа:**
В соответствии с технической документацией изготовителя, хранить в упаковке, перевозить в закрытом транспорте, не требует специальной утилизации.
- Правила и условия безопасной эксплуатации (использования):**
Не разбирать, не бросать, не погружать в воду.
- Информация о мерах, которые следует принять при обнаружении неисправности продукции:**
Обращаться по месту приобретения.
- Месяц/год изготовления продукции, срок службы, гарантийный срок:**
Дата изготовления « ____ » _____ 20 ____ г.
Срок службы не менее 30 000 часов.
Гарантийный срок 2 года.
- Наименование и местонахождение изготовителя (уполномоченного представителя), импортера, информация для связи с ними:**
Произведено под контролем правообладателя товарного знака «TDM ELECTRIC» на заводе: Вэньчжоу Рокигранд Трэйд Кампани, Лтд, адрес: Китай, г. Вэньчжоу, ул. Шифу, здание Синьи, оф. А1501. Телефон: +86(577)88982822
Импортер: Общество с ограниченной ответственностью «ТДМ Логистика», адрес: РФ, 117405, г. Москва, ул. Дорожная, д. 60 Б, этаж 6, офис 603.
- Свидетельство о приеме:**
Продукция торговой марки TDM ELECTRIC изготовлена и принята в соответствии с обязательными требованиями государственных стандартов, действующей технической документацией и признана годной для эксплуатации.
- Комплектность:**
 - Изделие.
 - Паспорт.
 - Упаковка.

KZ Төлқұжат

- Өнім атауы, типі, үлгісі:**
Светильники светодиодные встраиваемые карданные серии «Фокус-1» CSL-01.
- Қолдану саласы:** өнеркәсіпте / тұрмыста.
- Негізгі техникалық сипаттамалары мен параметрлері:**
11, 22 (2x11), 33 (3x11) Вт; 230 В, 50 Гц, IP20, УХЛ4.
- Монтаж ережелері мен шарттары:**
Тапсы-рыс жөнінде басшылықтың жұмысына сәйкес, қорпаңта сақталуы тиіс, Жабулы келікте тасилуы керек, Арнайы тазартуларды талап етпейді.
- Қауіпсіз пайдалану ережелері мен шарттары:**
Бұзбаңыз, лақтырмаңыз, суға батырмаңыз.
- Өнім ақауы анықталғанда қолданылатын шаралар туралы ақпарат:**
Алған жерге хабарласу.
- Өнімнің жасалған айы/жылы, қызмет ету мерзімі, кепілдік мерзімі:**
Қызмет ету мерзімі кем дегенде 30 000 сағат.
Кепілдік мерзімі 2 жыл.
- Өндірушінің (үзкілетіі кілдің), импорттаушының атауы мен орналасқан жері, олармен байланысу ақпараттары:**
TDM ELECTRIC зауытында тапсырыспен және бақылауда жасалған Wenzhou Rockgrand Trade CO., LTD. Мекен-жайы: NO. A1501, Xinyi building, Shifu road, Wenzhou, China. Байланыс телефоны: +86(577)88982822.
Импортер/таушылар:
Жауапкершілігі шектеулі серіктестігі «ТДМ Логистика», мекен-жайы: РФ, 117405, қ. Мәскеу, көше Дорожная, үй 60Б, қабағ 6, кеңсе 603.
- Қабылдау туралы куәлік:**
TDM ELECTRIC сауда белгісінің өнімі мемлекеттік стандарттардың, қолданғысты техникалық құжаттаманың міндетті талаптарына сәйкес өндіріліп, қабылданды және пайдалануға жарамды деп танылды.
- Жимықтықтылық:**
 - Бұйым.
 - Төлқұжат.
 - Орамы.

Уполномоченный представитель изготовителя ООО «ТДМ» 117405, РФ, г. Москва, ул. Дорожная, д. 60 Б, этаж 6, офис 603
Телефон: +7 (495) 727-32-14, (495) 640-32-14, (499) 769-32-14
info@tdme.ru, info@tdom.ru

AM Անձևագիր

- Արտադրանքի անվանումը, տեսակը, մոդելը.**
Светильники светодиодные встраиваемые карданные серии «Фокус-1» CSL-01.
- Կիրառման բնագավառ.** արդյունաբերությունում / կենցաղում:
- Հիմնական տեխնիկական բնութագրերն ու պարամետրերը.**
11, 22 (2x11), 33 (3x11) Вт; 230 В, 50 Гц, IP20, УХЛ4.
- Մտնածման կանոններն ու պայմանները.**
Համաձայն շահագործման ձեռնարկի, տեղադրվելիս վակու տրանսպորտով, չի պահանջվում հատուկ օստրում:
- Անվտանգ շահագործման (օգտագործման) կանոններն ու պայմանները.**
Չքանդել, չլնետել, չըրի մեջ չընկնել:
- Տեղեկություններ միջոցների մասին, որոնք հարկավոր է ձեռնարկել արտադրանքի անսաղորդական հայտնաբերելու դեպքում.**
Դիմել ձեռքբերման տեղը:
- Արտադրանքի արտադրման ամիսը /տարին, ծառայության ժամկետը, երաշխային ժամկետը.**
Կիրառելիության ժամկետը ոչ պակաս, քան 30 000 ժամից:
Երաշխային ժամկետ 2 տարի:
- Արտադրողի (լիազորված ներկայացուցչի), ներմուծողի, անվանումն ու գտնվելու վայրը, տեղեկություններ նրանց հետ կապվելու վերաբերյալ.**
Գործարարություն է TDM ELECTRIC պատվերով և ևսկողությամբ:
Արտադրված է Wenzhou Rockgrand Trade CO., LTD. Վաշտե. NO. A1501, Xinyi building, Shifu road, Wenzhou, China. Գեռախոս. +86(577)88982822. Ներմուծողներ.
Անհնամահակ պատասխանատվությամբ ընկերություն «ТДМ Логистика», հասցեով: РФ, քաղաքը Մոսկվա, փողոցը Дорожная, տունը 60 «Б», հարկ 6, գրասենյակ 603.
- Վկայական ընդունման մասին.**
TDM ELECTRIC պարտքների արտադրանքն արտադրվել է ընդունվել է գործող տեխնիկական փաստաթղթերի, պետական չափորոշիչների պայտադիր պահանջների համապատասխան և համարվել է պիտանի շահագործման համար:
- Կոմպլեկտավորություն.**
 - Աարանք:
 - անձևագիր:
 - փաթեթավորում:

KG Паспорт

- Өнүмдөрдүн аталыштары, түрү, модели:**
Светильники светодиодные встраиваемые карданные серии «Фокус-1» CSL-01.
- Колдону тармагы:** өнөр жайда / тиричиликте.
- Негизги техникалык мүнөздөмөлөрү жана параметрлери:**
11, 22 (2x11), 33 (3x11) Вт; 230 В, 50 Гц, IP20, УХЛ4.
- Орнотуу эрежелери жана шарттары:**
Өндүрүүчүнүн техникалык өжөттөмөсү боюнча, таңгакта сактоо керек, жабык унаада ташуу керек, өзгөчө утилизацияны талап кылбайт.
- Коопсуз эксплуатация (колдонуу) эрежелери жана шарттары:**
Ажыратууга болбойт, ыргытууга болбойт, сууга салууга болбойт.
- Өнүмдөүзүктү табылган учурда чаралар көрүү боюнча маалымат:**
Сатып алган жерге кайрылуу керек.
- Өнүмдүн даярдалган айы/жылы, жарактуулук мөөнөтү, кепилдик мөөнөтү:**
Жарактуулук мөөнөтү 30 000 сааттан.
Кепилдик мөөнөтү 2 жыл.
- Өндүрүүчүнүн (үзкүлөтүн өкүлдүн), импорттоочунун аты жана турган жайы, алар менен байланышууга маалымат:**
TDM ELECTRIC буйрутмасы боюнча жана көзөмөлдөөсү алдында заводдо өндүрүлгөн: Вэньчжоу Рокигранд Трэйд Кампани, Лтд, Дареги: Кытай, Вэньчжоу ш., Шифу көч., Синьи имараты, кенсе А1501. Телефон: +86(577)88982822.
Импортоочулар:Жооркчерчилиги чектелген коом «ТДМ Логистика», да-реке: РФ, 117405, ш. Москови, көчө Дорожная, үй 60 «Б», кабаг 6, иш 603.
- Қабыл алуу жөнүндө күбөлүк:**
TDM ELECTRIC соода белгілемелінін өнүмү мамлекеттик үлгүлөрдүн милдеттүү талаптары жана колдонуудагы техникалык өжөттөмө боюнча өндірілген жана кабыл алынган жана колдонууга жарактуу деп бекитилген.
- Жимықтықтуулук:**
 - Буюм.
 - Паспорт.
 - Таңгак.

Если в процессе эксплуатации продукции у Вас возникли вопросы, Вы можете обратиться в сервисную службу TDM ELECTRIC по бесплатному телефону 8 (800) 700-63-26 (для звонков на территории РФ). Подробнее об ассортименте продукции торговой марки TDM ELECTRIC Вы можете узнать на сайте www.tdme.ru.

