

КОРПУС ПЛАСТИКОВЫЙ ТИПА ЩРН(В)-П

Краткое руководство по эксплуатации

RU

Основные сведения об изделии

Корпус пластиковый типа ЩРН(В)-П серии UNION Compact товарного знака IEK (далее – корпус) предназначен для установки в него модульных устройств на DIN-рейку.

Корпус предназначен для установки на стенах (ЩРН-П) и в нишах стен (ЩРВ-П) из негорючих материалов внутри жилых, общественных, производственных и подсобных помещений.

Технические данные

Основные технические данные корпуса приведены в таблицах 1–3.

Габаритные и установочные размеры корпуса представлены на рисунках 1, 2 и в таблицах 4, 5.

Расположение и размеры защищаемого пространства приведены на рисунках 1, 2 и в таблицах 4, 5.

Комплектность

Комплект поставки корпуса приведен в таблице 6.

Меры безопасности

Все работы по монтажу, эксплуатации и техническому обслуживанию корпуса должны производиться в обесточенном состоянии электросети специально обученным персоналом с соблюдением требований нормативно-технической документации в области электротехники.

Защита от прямого прикосновения к токоведущим частям обеспечивается оболочкой. Класс защиты от поражения электрическим током определяется и маркируется изготовителем комплектного устройства.

При обнаружении неисправности по истечении гарантийного срока корпус утилизировать.

По истечении срока службы корпус утилизировать.

Правила монтажа

Установку изделия следует проводить в соответствии с Инструкцией по монтажу UC.KP.001.1.ИМ.

EN

Basic product data

UNION Compact series wall-mounting and flush-mounting modular plastic distribution enclosure of the IEK trademark (hereinafter – enclosure) is intended for installation into it modular devices on a DIN-rail.

Enclosure are intended to be mount on the walls of residential and public buildings (wall-mounting modular plastic distribution enclosure) and recessed walls (flush-mounted modular plastic distribution enclosure) of non-combustible materials inside residential, public, industrial and utility buildings.

Technical data

The main technical data of the enclosure are given in tables 1–3.

Enclosure overall and mounting dimensions given in figures 1, 2 and in tables 4, 5.

Location and dimensions of the protected area are shown in figures 1, 2 and in tables 4, 5.

Completeness of set

Completeness of enclosure set given in table 6.

Safety measures

All mounting and maintenance works must be carried out in de-energized state by specially trained personnel meeting the requirements of regulatory and technical documentation in electrical engineering.

Protection from direct contact with live parts is provided by the sheath. Protection class against electric shock is determined and marked by the manufacturer of the complete device.

If a malfunction is detected after the warranty period has expired, the enclosure should be disposed of.

At the end of the service life, dispose of the enclosure.

Installation rules

Installation of the product should be carried out in accordance with Installation instruction UC.KP.001.1.ИМ.

KZ

Бұйым туралы негізгі мәліметтер

IEK тауар белгісінің UNION Compact сериялы ЩРН(В)-П типті пластикалық корпусы (бұдан әрі – корпус) DIN рельсіне модульдік құрылғыларды орнатуға арналған.

Корпус тұрғын үй, қоғамдық, өндірістік, қоғамдық, өндірістік және коммуналдық бөлмелердің ішіне ғимараттарда жанбайтын материалдардан жасалған қабырғаларда (ЩРН-П) және қабырға тауашаларында (ЩРВ-П) орнатуға арналған.

Техникалық сипаттамалары

Корпустың негізгі техникалық сипаттамалары 1-3 кестелерде келтірілген.

Корпустың жалпы және орнату өлшемдері 1, 2-суреттерде және 4, 5-кестелерде көрсетілген.

Қорғалатын кеңістіктің орналасуы мен өлшемдері 1, 2-суреттерде және 4, 5-кестелерде көрсетілген.

Толықтығы

Корпусты жеткізу жиынтығы 6-кестеде келтірілген.

Қауіпсіздік шаралары

Корпусты монтаждау, пайдалану және техникалық қызмет көрсету бойынша барлық жұмыстарды электротехника саласындағы нормативтік-техникалық құжаттаманың талаптарын сақтай отырып, арнайы оқытылған персонал электр желісінің қуатсыз күйінде жүргізуі тиіс.

Персоналды ток өткізгіш бөліктерге тікелей тиюден қорғау қабықпен қамтамасыз етіледі. Электр тогының соғуынан қорғау класын жиынтық құрылғы жасаушы анықтайды және белгілейді.

Кепілдік мерзімі өткеннен кейін ақаулық анықталса, корпусты кәдеге жарату керек.

Қызмет мерзімі аяқталғаннан кейін корпусты тастаңыз.

Орнату ережелері

Өнімді орнату UC.KP.001.1.IM Орнату нұсқауларына сәйкес орындалуы керек.

Таблица / Table / Кесте 1

Наименование показателя / Parameter name / Керсеткіш атауы	Значение для корпуса типа / Value for a enclosure type / Корпус үшін мән				
	ЩРН-П-4	ЩРН-П-6	ЩРН-П-8	ЩРН-П-12	ЩРН-П-18
Номинальное напряжение, В / Rated voltage, V / Номиналды кернеу, В	1000				
Максимальный ток / Maximum current / Максималды ток, А	63				
Номинальное напряжение изоляции, В / Rated insulation voltage, V / Оқшаулаудың номиналды кернеуі, В	400				
Количество рядов / Number of rows / Аппараттар қатарының саны	1				2
Количество модульных аппаратов, устанавливаемых в корпус / Number of modules mounted into the enclosure / Корпусқа орнатылатын модульдік аппараттардың саны*	4	6	8	12	18
Потеря эффективной мощности, Р, Вт / Efficient power loss, P, W / Тиімді қуаттың жоғалуы, Р, Вт	16	24	32	48	72

Продолжение таблицы / Continuation of the table / Кестенің жалғасы 1

Наименование показателя / Parameter name / Көрсеткіш атауы		Значение для корпуса типа / Value for a enclosure type / Корпус үшін мән				
		ЩРН-П-4	ЩРН-П-6	ЩРН-П-8	ЩРН-П-12	ЩРН-П-18
Превышение температуры в средней части корпуса, $\Delta t_{0,5}$, K / Temperature rise in the middle section of the enclosure, $\Delta t_{0,5}$, K / Корпусының ортаңғы бөлігінде температураның жоғарылауы $\Delta t_{0,5}$, K		26	31	33	36	45
Превышение температуры в верхней части корпуса, $\Delta t_{1,0}$, K / Temperature rise in the upper section of the enclosure, $\Delta t_{1,0}$, K / Корпустың жоғарғы бөлігіндегі температураның жоғарылауы $\Delta t_{1,0}$, K		32	36	39	41	55
Степень защиты от внешних механических ударов по ГОСТ IEC 62262 / Degree of protection against external mechanical shocks acc. to IEC 62262 / МЕМСТ IEC 62262 бойынша сыртқы механикалық соққылардан қорғау дәрежесі		IK05				
Статическая нагрузка, Н / Static load, N / Статикалық жүктеме, Н		4,4	6,6	8,8	13,2	19,8
Степень защиты оболочки по ГОСТ 14254 (IEC 60529) / Protection degree of the sheath acc. to IEC 60529 / МЕМСТ 14254 (IEC 60529) бойынша қабықтың қорғаныс дәрежесі		IP41				
Цвет корпуса / Case color / Корпус түсі		белый / white / ақ RAL 9016				
Материал / Material / Материалы	с непрозрачной дверью / with opaque door / мөлдір емес есікпен	корпус и дверь – АБС-пластик / case and door – ABS plastic / корпус пен есік – ABS пластик				
	с прозрачной дверью / with transparent door / мөлдір есікпен	корпус – АБС-пластик, дверь – поликарбонат / case – ABS plastic, door – polycarbonate / корпус – ABS пластик, есік – поликарбонат				
Масса, кг / Mass, kg / Массасы, кг	с непрозрачной дверью / with opaque door / мөлдір емес есікпен	0,42	0,49	0,65	0,86	1,04
	с прозрачной дверью / with transparent door / мөлдір есікпен	0,34	0,43	0,57	0,74	0,98
* Ширина модульного аппарата – 18 мм. / Module width - 18 mm. / Модульдік аппараттың ені – 18 мм.						

Таблица / Table / Кесте 2



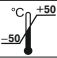

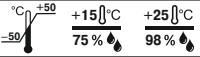
Наименование показателя / Parameter name / Көрсеткіш атауы	Значение для корпуса типа / Value for a enclosure type / Корпус үшін мән				
	ЩРВ-П-4	ЩРВ-П-6	ЩРВ-П-8	ЩРВ-П-12	ЩРВ-П-18
Номинальное напряжение, В / Rated voltage, V / Номиналды кернеу, В	1000				
Максимальный ток / Maximum current / Максималды ток, А	63				
Номинальное напряжение изоляции, В / Rated insulation voltage, V / Оқшаулаудың номиналды кернеуі, В	400				
Количество рядов / Number of rows / Аппараттар қатарының саны	1				2
Количество модульных аппаратов, устанавливаемых в корпус / Number of modules mounted into the enclosure / Корпусқа орнатылатын модульдік аппараттардың саны*	4	6	8	12	18
Потеря эффективной мощности, Р, Вт / Efficient power loss, P, W / Тиімді қуаттың жоғалуы, Р, Вт	16	24	32	48	72
Превышение температуры в средней части корпуса, $\Delta t_{0,5}$, К / Temperature rise in the middle section of the enclosure, $\Delta t_{0,5}$, К / Корпусының ортаңғы бөлігінде температураның жоғарылауы $\Delta t_{0,5}$, К	31	38	41	45	54
Превышение температуры в верхней части корпуса, $\Delta t_{1,0}$, К / Temperature rise in the upper section of the enclosure, $\Delta t_{1,0}$, К / Корпустың жоғарғы бөлігіндегі температураның жоғарылауы $\Delta t_{1,0}$, К	37	44	47	51	66
Степень защиты от внешних механических ударов по ГОСТ IEC 62262 / Degree of protection against external mechanical shocks acc. to IEC 62262 / МЕМСТ IEC 62262 бойынша сыртқы механикалық соққылардан қорғау дәрежесі	IK05				
Статическая нагрузка, Н / Static load, N / Статикалық жүктеме, Н	4,4	6,6	8,8	13,2	19,8
Степень защиты оболочки по ГОСТ 14254 (IEC 60529) / Protection degree of the sheath acc. to IEC 60529 / МЕМСТ 14254 (IEC 60529) бойынша қабықтың қорғаныс дәрежесі	IP41				
Цвет фасада / Front side color / Қасбеттің түсі	белый / white / ақ RAL 9016				
Цвет основания / Base color / Негізгі түсі	серый / gray / сұр RAL 7035				
Материал / Material / Материалы	с непрозрачной дверью / with opaque door / мөлдір емес есікпен		корпус и дверь – АБС-пластик / case and door – ABS plastic / корпус пен есік – ABS пластик		

Продолжение таблицы / Continuation of the table / Кестенің жалғасы 2

Наименование показателя / Parameter name / Көрсеткіш атауы		Значение для корпуса типа / Value for a enclosure type / Корпус үшін мән				
		ЩРВ-П-4	ЩРВ-П-6	ЩРВ-П-8	ЩРВ-П-12	ЩРВ-П-18
Материал / Material / Материалы	с прозрачной дверью / with transparent door / мөлдір есікпен	корпус – АБС-пластик, дверь – поликарбонат / case – ABS plastic, door – polycarbonate / корпус – ABS пластик, есік – поликарбонат				
Масса, кг / Mass, kg / Массасы, кг	с непрозрачной дверью / with opaque door / мөлдір емес есікпен	0,31	0,4	0,52	0,69	0,93
	с прозрачной дверью / with transparent door / мөлдір есікпен	0,31	0,4	0,52	0,68	0,94

* Ширина модульного аппарата – 18 мм. / Module width – 18 mm. / Модульдік аппараттың ені – 18 мм.

Таблица / Table / Кесте 3

Наименование показателя / Parameter name / Көрсеткіш атауы	Значение / Value / Мағынасы
Условия эксплуатации / Operation conditions / Қолдану ережелері	 <p>Окружающей среда: невзрывоопасная, не содержащая токопроводящей пыли, не содержащая агрессивных газов и паров, разрушающих полимерные материалы и ухудшающие электроизоляционные свойства изделий / Environment: non-explosive, not containing conductive dust, not containing aggressive gases and vapors that destroy polymeric materials and degrade the electrical insulating properties of products / Қоршаған орта: жарылғыш емес, өткізгіш шаңы жоқ, полимерлі материалдарды бұзатын және өнімнің электр оқшаулау қасиеттерін нашарлататын агрессивті газдар мен булар жоқ</p>
	
	
Ремонтопригодность / Repairability / Жөндеуге жарамдылығы	Неремонтопригодные / Non-repairable / Жөндеуге жарамсыз

Продолжение таблицы / Continuation of the table / Кестенің жалғасы 3

Наименование показателя / Parameter name / Көрсеткіш атауы	Значение / Value / Мағынасы
Утилизация / Disposal / Көдеге жарату	Для утилизации корпуса разделить его по виду материалов и передать в организации, занимающиеся вторичной переработкой / To dispose of the enclosure, separate it by type of material and hand it over to recycling organizations / Корпусты көдеге жарату үшін оны материал түріне қарай бөліп, қайта өңдеу ұйымдарына тапсырыңыз
Гарантийный срок эксплуатации, лет, со дня продажи при условии соблюдения потребителем правил эксплуатации, транспортирования и хранения / Warranty period of operation, years, from the date of sale, subject to the consumer's compliance with the rules of operation, transportation and storage / Тұтынушының пайдалану, тасымалдау және сақтау ережелерін сақтауына байланысты кепілдік мерзімі, сатылған күннен бастап жылдар	5
Срок службы, лет / Service life, years / Қызмет ету мерзімі, жылдар	15

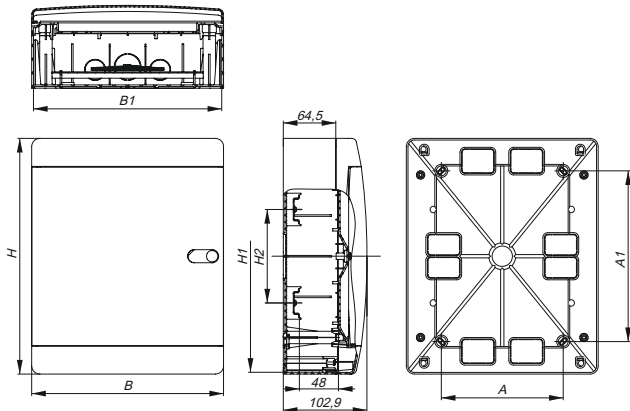


Рисунок / Figure / Сурет 1

Таблица / Table / Кесте 4

Наименование / Name / Атауы	ЩРН-П-4	ЩРН-П-6	ЩРН-П-8	ЩРН-П-12	ЩРН-П-18	
Размеры, мм / Dimensions, mm / Өлшемдері, мм	H	140	150	170	195	290
	H1	136	146	165,6	190,6	285,6
	A1	80	90	100	110	210
	H2	-				115
	B	130	182	218	290	236
	A	60	100	135	200	150
	B1	126	178	213,6	285,6	231,6

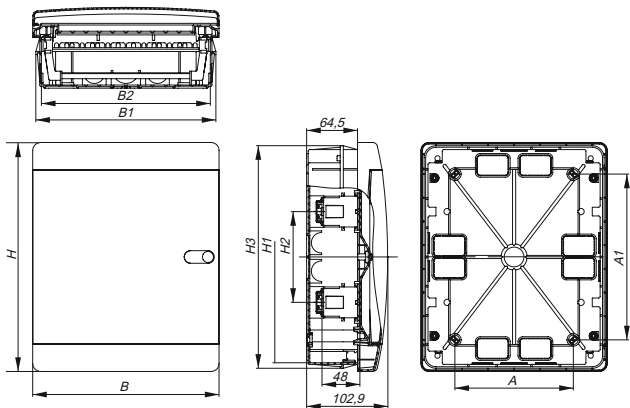


Рисунок / Figure / Сурет 2

Таблица / Table / Кесте 5

Наименование / Name / Атауы	ЩРВ-П-4	ЩРВ-П-6	ЩРВ-П-8	ЩРВ-П-12	ЩРВ-П-18	
Размеры, мм / Dimensions, mm / Өлшемдері, мм	H	140	150	170	195	290
	H1	121	132	148	172	267
	A1	80	90	85	110	210
	H3	136	146	162	187	282
	H2	—				115
	B	130	182	218	290	236
	A	60	100	130	200	150
	B1	122	174	210	282	228
	B2	107	160	196	267	214

Таблица / Table / Кесте 6

Наименование / Name / Атауы	Количество, шт. (экз.) / Quantity, pcs. (copy) / Саны, дана (көшірме)				
	ЩРН(В)-П-4	ЩРН(В)-П-6	ЩРН(В)-П-8	ЩРН(В)-П-12	ЩРН(В)-П-18
Корпус / Enclosure	1				
Кнопка PUSH для замка / PUSH button for lock / Құлыптау үшін PUSH түймесі	2				
Держатель шин / Busbar support / Шина ұстағыш	1				
Шина нулевая 6×9 / N busbar 6×9 / Шина нөл 6×9	2				
DIN-рейка оцинкованная / DIN rail galvanized / DIN рейка мырышталған	1				2
Маркировочная лента / Marking tape / Таңбалау таспасы	1				
Винт самонарезающий 3,9×11 / Self-cutting screw 3,9×11 / Өздігінен бұрап тұратын бұранда 3,9×11	2				4
Винт самонарезающий 2,9×16 / Self-cutting screw 2,9×16 / Өздігінен бұрап тұратын бұранда 2,9×16	2				
Инструкция по монтажу / Assembly instructions / Құрастыру нұсқаулары	1				
Паспорт / Passport	1				