

PELD, орауыш қорап: ISO 1043 (97/129/EC) сәйкес идентификатор — 20 PAP.

ТАСЫМАЛДАУ ЖӘНЕ САҚТАУ

Шырағданды тасымалдау және сақтау қоршаған ортаның температурасы –20-дан +40°С-қа дейін және ауаның салыстырмалы ылғалдылығын 80% асырмай сақтау қажет. Шырағданды тасымалдау және сақтау тек зауыттық түпнұсқалық қаптамда жүзеге асырылуы тиіс. Тасымалдау мен сақтау процесінде шырағданға және оның қаптамасына мұнай өнімдерінің, агрессивтік орта мен заттардың, сондай-ақ механикалық күштердің әсер етуіне жол берілмейді.

ТУРАЛЫ АҚПАРАТ ДАЙЫНДАУШЫ

Өндіруші / мекенжай: Нинбо Юсинг Лайтинг Ко., Лтд. Мекен-жайы: № 1199 Мингунанг Роуд, Джианшан таун, Инчжоу, Нинбо, Қытай. Қытайда жасалған. Дайындаушы: Дайындау күні салынуы бұйым немесе жеке қаптамға бұйымдар сәйкес сериясы 00.00 (алғашқы екі сан — айы дайындау, қалған сандар — шығарылған жылы).

СЕРТИФИКАТТАУ

Тауар кеден одағының қолданыстағы техникалық регламенттеріне сәйкес сертификатталған. Сертификаттау туралы ақпарат таңбаланған. Өнім сертификатының нөмірі мен қолданылу мерзімі туралы ақпаратты Сіз сайттан ала аласыз www.luminarte.ru.

КЕПІЛДІКТІ МІНДЕТТЕМЕ

Жарық диодты шамдардың қызмет ету мерзімі тұтынушы тасымалдау, сақтау, орнату және пайдалану ережелерін сақтаған жағдайда 30000 сағатты құрайды. Жарық диодты шамдарды пайдаланудың кепілдік мерзімі тұтынушы тасымалдау, сақтау, монтаждау және пайдалану ережелерін сақтаған жағдайда сату сәтінен бастап 2 жыл құрайды. Шамды дұрыс сақтамау, монтаждау немесе пайдалану кепілдіктен айыруға әкелі соғады. Сатып алушының кінәсінен болмаған ақаулықтар анықталған жағдайда, кепілдік мерзімі аяқталғанға дейін шам сататын ұйымға жүгіну қажет. Шамды қайтару және ауыстыру тұтас қаптамда, толық жинақтау және механикалық зақымданулар болмаған кезде ғана жүргізіледі. Сатушы кепілдік міндеттемелерді сатып алушыда кассалық чек немесе сатушы растайтын басқа құжат болған кезде ғана орындайды. Кепілдік нәтижесінде зақымдалған бұйымдарға қолданылмайды:

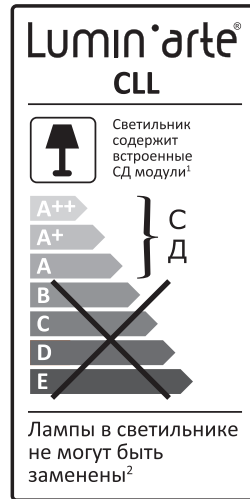
- өнімнің сұйықтық байланыстары;
- механикалық әсер ету және өзге де зақымдану.

Механикалық зақымдануларға кинетикалық энергияның әсерінен шамның (корпус, шашыратқыш, шағылыстырғыш) бүтіндігінің бұзылуы жатады. Жарық диодты шамды өз бетінше ашқан жағдайда кепілдік күшін жояды. Кепілдік міндеттемелер пайдалану процесінде боялған беттердің реңктері мен пластикалық бөлшектердің өзгеруіне қатысты танылмайды. Кепілдік мерзімі ішінде жарық ағыны өтінім берілген Номиналды жарық ағынының 70% — дан төмен емес деңгейде, коррелденген түс температурасының мәні және кепілдік мерзімі ішінде коррелденген түс температурасының рұқсат етілген мөндерінің аймағы ГОСТ Р 54350 келтірілген сәйкес сақталды. Ақаулы жарық диодты шамды ауыстыру туралы толық ақпаратты сіз телефон арқылы ала аласыз: 8 (800) 555-01-23, 8 (495) 651-87-22.

Ескерте: өндіруші бұйымның конструкциясы мен жиынтығына бұйымның техникалық сипаттамаларын нашарлатпайтын, кез келген уақытта және алдын ала ескертусіз техникалық өзгерістер мен жетілдірулерді (техникалық параметрлер және/немесе сыртқы түрі, массалық габаритті сипаттамалар) енгізу құқығын өзіне қалдырады. Механикалық зақымданулары болмаған жағдайда ғана жүзеге асырылады. Кепілдік міндеттемелері Сатып алушыда бұйымның сатып алынғандығын растайтын касса чегі немесе басқа құжаты болған жағдайда ғана Сатушы арқылы жүзеге асырылады. Дайындалу күні 00.00 сериясына сәйкес бұйымның өзінде немесе бұйымның жеке қаптамасында жазылған (алғашқы екі сан — дайындалған айы; екіншісі — дайындалған жылы). Жарық диодты шырағданды өздігінен ашқан жағдайда, кепілдік өз күшін жояды. Шырағдан тек оның бүтіндігі мен қаптамасының тауарлық түрі сақталған жағдайда ғана ауыстырылады. Ауыстыру үшін шырағдан алдын ала сынақтан өткізіледі. Тауардың сапасы бойынша наразылықтарды қабылдауға өкілетті тұлға: «Леруа Мерлен Казахстан» ЖШС, Қазақстан Республикасы, 050000, Алматы қ., Қонаев көш., 77, «ParkView» БО, 6 қ., №07 кеңсе.

¹ Шамда кірістірілген ЖД модульдері бар

² Шырағданды шамдарды ауыстыру мүмкін емес



ГАРАНТИЙНЫЙ ТАЛОН / КЕПІЛДІК ТАЛОНЫ

Действителен при заполнении торговой организацией / Сауда ұйымы толтырған кезде ғана жарамды

Дата изготовления / Дайындалған күні

12.21

Дата продажи / Сату күні

Штамп магазина / Дүкен мөртабаны

/ 20__ г.

RU СВЕТИЛЬНИКИ СВЕТОДИОДНЫЕ LED SPHERE

Руководство по монтажу и эксплуатации

НАЗНАЧЕНИЕ

Светодиодные светильники серии LED SPHERE торговой марки Lumin'arte® — это лучшая альтернатива традиционным источникам света. Данные светильники можно использовать в жилых и коммерческих помещениях с обычными условиями окружающей среды. Небольшой вес и компактность позволяют с легкостью установить на потолок или на стену. Круглая и объемная форма плафона обеспечивает приятный для глаз мягкий рассеивающий свет без мерцания. Современные светодиоды обеспечивают потребление электроэнергии в 2-3 раза меньше по сравнению с традиционными люминесцентными светильниками. Светодиодные светильники экологически безопасны, так как не содержат ртути и прочих вредных веществ. Светильники сертифицированы и соответствуют всем необходимым требованиям, предъявляемым к данному типу оборудования. Светильники рассчитаны для работы в сети переменного тока 230 В, 50 Гц. Качество электроэнергии должно соответствовать ГОСТ 32144-2013. Питающая сеть должна быть защищена от коммутационных и грозовых импульсных помех. Продукция соответствует требованиям ТР ТС 004/2011, ТР ТС 020/2011 и ТР ЕАЭС 037/2016.

КОМПЛЕКТ ПОСТАВКИ

Светильник — 1 шт., упаковка — 1 шт., инструкция на светильник — 1 шт.

ТЕХНИЧЕСКИЕ ПАРАМЕТРЫ

Общие характеристики

Срок службы	30 000 ч
Входное напряжение	230 В ~ 50 Гц
Коеф-т пульсации	<5%
Коеф-т мощности	0,5
Индекс цветопередачи	>70
Класс влагозащиты	IP20
Рабочая температура	-20...+45°С

Индивидуальные характеристики

Модель*	CxxLLW12W / CxxLLS12W	CxxLLW24W / CxxLLS24W	CxxLLW36W / CxxLLS36W	CLLxx
Мощность	12 Вт	24 Вт	36 Вт	55 Вт
Световой поток	900 лм	1800 лм	2700 лм	4600 лм
Цветовая температура	4000 К / 6000 К	4000 К / 6000 К	4000 К / 6000 К	4000 К / 6000 К
Размер	220 x 220 x 50 мм	330 x 330 x 60 мм	380 x 380 x 65 мм	480 x 480 x 65 мм

* xx — обозначение серии модели (13, 14, и т. д.). Указано в артикуле на упаковке и на корпусе светильника.

МОНТАЖ СВЕТИЛЬНИКА

Монтаж и подключение должны осуществляться квалифицированным электриком с допуском 1000 Вт.

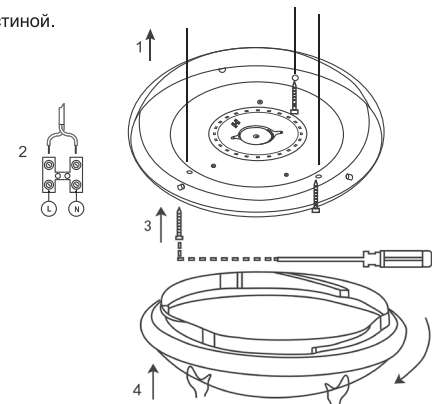
- Необходимо рассчитать оптимальную длину подводящих проводов для монтажа.
- Светильник предназначен для подключения к электрической сети с выключателем.
- Убедитесь, что питание отключено.
- Откройте и снимите плафон светильника.
- Определите положение на потолке для монтажа с опорной пластиной.
- Просверлите отверстия в размеченной плоскости для монтажа.
- Присоедините сетевые провода к соответствующим зажимам клеммной колодки светильника: фазный к контакту "L", нулевой к контакту "N".
- Зафиксируйте с помощью элементов крепления (входят в комплект) опорную пластину и светильник.

ВНИМАНИЕ:

- Нельзя размещать светильник рядом с другими электротехническими устройствами, например около кондиционера.
- Прибор предназначен для использования только внутри помещений.
- Не устанавливайте его на влажном потолке или стене.
- Не использовать с диммером.
- Отключите питание перед перемещением или очисткой светильника

ТРЕБОВАНИЯ К БЕЗОПАСНОСТИ

- Перед установкой убедитесь в наличии защитного устройства в сети (автоматический выключатель, предохранитель).
- При проведении работ по ремонту светильника, необходимо отключить его от сети питания.



ЗАПРЕЩАЕТСЯ:

- Присоединение светильников к поврежденной электропроводке.
- Светильники с треснувшим рассеивателем эксплуатировать нельзя.

УХОД ЗА СВЕТИЛЬНИКОМ

В процессе эксплуатации светильника на его поверхности может скапливаться пыль, что уменьшает его потребительские свойства. Для очистки наружной поверхности светильника можно использовать мягкую ткань, смоченную водой, с применением нейтральных моющих средств. Не использовать для очистки растворители и другие агрессивные химикаты. Дополнительных мер обслуживания не требуется.

УТИЛИЗАЦИЯ

Светодиодные светильники CLL относятся к IV классу отходов (малоопасные отходы) и подлежат утилизации специализированными лицензированными организациями. Упаковочный полиэтилен: идентификатор согласно ISO 1043 (97/129/EC) — 04 PELD, упаковочная коробка: идентификатор согласно ISO 1043 (97/129/EC) — 20 PAP.

ТРАНСПОРТИРОВКА И ХРАНЕНИЕ

Транспортировка и хранение светильника должны происходить при температуре окружающей среды от –20 до +40°C и относительной влажности воздуха не более 80%. Хранение и транспортировка светильника должны осуществляться только в заводской упаковке. В процессе транспортировки и хранения не допускается воздействие на светильник и его упаковку нефтепродуктов, агрессивных веществ и сред, а также механических нагрузок.

ИНФОРМАЦИЯ ОБ ИЗГОТОВИТЕЛЕ

Изготовитель: Ningbo Yusing Lighting Co., LTD. Address: No. 1199 Mingguang Road, Jiangshan town, Yinzhou, Ningbo, China. (Нинбо Юсинг Лайтинг Ко., Лтд. Адрес: № 1199 Мингуанг Роуд, Джианшан таун, Инчжоу, Нинбо, Китай). Сделано в Китае. Уполномоченное изготовителем лицо: ООО «Вольта Русланд». Адрес: 119361, г. Москва, ул. Наташи Ковшовой, 4, стр. 1, оф. 23.

ДАТА ИЗГОТОВЛЕНИЯ

Дата изготовления нанесена на изделие либо на индивидуальную упаковку изделия согласно серии 00.00 (первые две цифры — месяц изготовления, вторые две цифры — год производства).

СЕРТИФИКАЦИЯ

Товар сертифицирован согласно действующим Техническим Регламентом Таможенного Союза. Информация о сертификации нанесена на маркировке. Информацию о номере и сроке действия сертификата продукции вы можете получить на сайте www.luminarte.ru.

ГАРАНТИЙНЫЕ ОБЯЗАТЕЛЬСТВА

Срок службы светодиодных светильников составляет 30000 часов, при условии соблюдения потребителем правил транспортировки, хранения, установки и эксплуатации. Гарантийный срок эксплуатации светодиодных светильников составляет 2 года с момента продажи, при условии соблюдения потребителем правил транспортирования, хранения, монтажа и эксплуатации. Неправильное хранение, монтаж или эксплуатация светильника влечет за собой лишение гарантии. В случае обнаружения неисправности, произошедшей не по вине Покупателя, необходимо обратиться в организацию, продавшую светильник, до истечения гарантийного срока. Возврат и замена светильника производится только при наличии целой упаковки, полной комплектации и отсутствии механических повреждений. Гарантийные обязательства выполняются Продавцом только при наличии у Покупателя кассового чека или другого документа, подтверждающего продажу.

Гарантия не распространяется на изделия, повреждённые в результате:

- контакта продукта с жидкостями;
- механического воздействия и иного повреждения.

К механическим повреждениям относятся нарушения целостности светильника (корпуса, рассеивателя, отражателя) под воздействием кинетической энергии. В случае самостоятельного вскрытия светодиодного светильника, гарантия утрачивает силу. Гарантийные обязательства не признаются в отношении изменения оттенков окрашенных поверхностей и пластиковых частей в процессе эксплуатации. Световой поток в течение гарантийного срока сохраняется на уровне не ниже 70% от заявляемого номинального светового потока, значение коррелированной цветовой температуры и область допустимых значений коррелированной цветовой температуры в течение гарантийного срока — согласно приведенным в ГОСТ Р 54350. Подробную информацию о замене неисправного светодиодного светильника в гарантийный период Вы можете получить по телефону: 8 (800) 555-01-23, 8 (495) 651-87-22.

Примечание: производитель оставляет за собой право вносить в конструкцию и комплектацию изделия технические изменения и усовершенствования (технические параметры и/или внешний вид, массогабаритные характеристики), не ухудшающие технические характеристики изделия, в любое время и без предварительного уведомления.

KZ LED SPHERE ЖАРЫҚДИОДТЫ ШЫРАҒДАНДАРЫ

Орнату және пайдалану жөніндегі нұсқаулық

ҚОЛДАНЫЛУ

Lumin'arte® сауда маркасының LED SPHERE сериясындағы жарықдиодты шырағандары — бұл дәстүрлі жарық көздерінің ең таңдаулы баламасы болып табылады. Бұл шырағандарды қоршаған ортаның қалыпты жағдайында тұрғын және коммерциялық үй-жайларда пайдалануға болады. Олардың шағын салмағы мен ықшамдылығы төбеге немесе қабырғаға оңай орнатуға мүмкіндік береді. Плафон формасының дөңгелек және көлемді пішіні көзге жарықтың жылтылдамай, шашыратылып таралуын, жұмсақ

та жағымды болуын қамтамасыз етеді. Заманауи жарықдиодтары дәстүрлі люминесцентті шырағандармен салыстырғанда, электр энергиясының 2-3 есеге аз пайдаланылуын қамтамасыз етеді. Жарықдиодты шырағандар экологиялық қауіпсіз, өйткені құрамында сынап пен басқа зиянды заттар жоқ. Шамдар сертифициталған және жабдықтың осы түріне қойылатын барлық қажетті талаптарға сәйкес келеді. Шамдар 230 В, 50 Гц айнымалы ток желісінде жұмыс істеуге арналған. Электр энергиясының сапасы ГОСТ 32144-2013 сәйкес келуі керек. Қоректендіруші желі коммутациялық және найзағайлық импульстік кедергілерден қорғалуы тиіс. Өнім КО ТР 004/2011, КО ТР 020/2011 және ЕАЭО ТР 037/2016 талаптарына сәйкес келеді.

ЖЕТКІЗУ МАЗМҰНЫ

Шам — 1 дана, қаптама — 1 дана, шамға арналған нұсқаулық — 1 дана.

ТЕХНИКАЛЫҚ ПАРАМЕТРЛЕРІ**Жалпы сипаттамалары**

Қызмет мерзімі	30 000 ч
Кіріс кернеуі	230 В ~ 50 Гц
Көэф-т жылтылдау	<5%
Көэф-т қуатын	0,5
Түс беру индексі	>70
Ылғалдан қорғау класы	IP20
Жұмыс температурасы	-20...+45°C

Жеке сипаттамалары

Модель*	CxxLLW12W / CxxLLS12W	CxxLLW24W / CxxLLS24W	CxxLLW36W / CxxLLS36W	CLLxx
Қуат	12 Вт	24 Вт	36 Вт	55 Вт
Жарық ағыны	900 лм	1800 лм	2700 лм	4600 лм
Түс температурасы	4000 К / 6000 К	4000 К / 6000 К	4000 К / 6000 К	4000 К / 6000 К
Мөлшері	220 x 220 x 50 мм	330 x 330 x 60 мм	380 x 380 x 65 мм	480 x 480 x 65 мм

* xx — модельдер сериясының белгісі (13, 14, және т.с.с.). Қаптамада жазылған артикулда және шырағанның корпусында көрсетілген.

ШЫРАҒДАНДЫ ОРНАТУ

Шырағанды орнату және оны іске қосу 1000 Вт рұқсаты бар білікті электр маманымен жүзеге асырылуы қажет.

- Орнату үшін жалғастыратын сымдардың оңтайлы ұзындығын есептеу қажет.
- Шырағанды электр желісіне сәйкестігі арқылы қосуға арналған.
- Қуат көзінің өшірулі екеніне көз жеткізіңіз.
- Қораптан алып, шырағанның плафонын ашыңыз.
- Бекіткіш пластинамен бірге орнату үшін оның төбедегі позициясын анықтаңыз.
- Орнату үшін жазықтықтағы белгіленген тесікті бұрылаңыз.
- Желілік сымдарды шырағанның ұстатқыш қалыбының тиісті қысқыштарына жалғаңыз.
- фазалы сымын «L»-ге, нөлдікті «N»-ге қосыңыз.
- Бекіту элементтерінің (жинақтамаға кіреді) көмегімен бекіткіш пластинаны
- және шырағанды бекітіңіз.

НАЗАР АУДАРЫҢЫЗ:

- Шырағанды басқа электротехникалық құрылғыларымен, мысалы, кондиционерге жақын орналастыруға болмайды.
- Құрылғы тек үй-жайдың ішінде ғана пайдалануға арналған.
- Оны дымқыл төбеге немесе қабырғаға орнатпаңыз.
- Диммермен бірге пайдаланбаңыз.
- Шырағанды ауыстыру немесе тазалаудың алдында электр қуатын өшіріңіз.

ҚАУІПСІЗДІК ТАЛАПТАРЫ

Орнату алдында желіде қорғаныс құрылғысы бар екендігіне көз жеткізіңіз (автоматты сөндіргіш, сақтандырығыш). Шырағанды жөндеу бойынша жұмыстарды жүргізу кезінде, оны электр желісінен ажырату қажет.

ТҰЙЫМ САЛЫНАДЫ:

- Шырағандарды зақымданған электр сымдарына қосуға болмайды.
- Жарылған шашыратқышы бар шырағандарды қолдануға болмайды.

ШЫРАҒАНҒА КҮТІМ ЖАСАУ

Шырағанды пайдалану кезінде оның бетіне шаң жиналуы мүмкін, бұл оның тұтынушылық қасиеттерін төмендетеді. Шырағанның сыртқы жағын тазалау үшін бейтарап жудық заттарды қолданумен суға малынған жұмсақ шүберекті пайдалануға болады. Тазалау үшін еріткіштерді және басқа агрессивті химикаттарды қолданбаңыз. Қосымша қызмет көрсету шаралары қажет етілмейді.

КӨДЕГЕ ЖАРАТУ

CLL жарықдиодты шамдары қалдықтардың IV класына (аз қауіпті қалдықтар) жатады және мамандандырылған лицензияланған ұйымдармен көдеге жаратуға жатады. Орауыш полиэтилен: ISO 1043 (97/129/EC) сәйкес идентификатор — 04