

GALAXY LINE

Руководство по эксплуатации
Пайдалану жөніндегі нұсқаулық

RUS

KAZ



Стайлер для афролоконов
Афролокондарға арналған стайлер

GL4646

EAC

Уважаемый покупатель!

Мы благодарим Вас за оказанное доверие и уверены, что Вы останетесь довольны покупкой. Техника GALAXY LINE разработана для создания атмосферы комфорта и уюта в Вашем доме.

Перед использованием прибора мы настоятельно рекомендуем Вам внимательно ознакомиться со всеми пунктами настоящего руководства по эксплуатации.

При покупке прибора необходимо удостовериться в его работоспособности, отсутствии механических повреждений, проверить комплектацию и наличие штампа торгующей организации, даты продажи и подписи продавца с номером модели и серийным номером, точно соответствующим серийному номеру на корпусе прибора.

Құрметті сатып алушы!

Біз Сізге артқан сеніміңіз үшін алғысымызды айтамыз және Сіздің сатып алған техникаңызға көңіліңіз толатындығына сенімдіміз. GALAXY LINE техникасы Сіздің үйіңізде жайлылық атмосферасы мен қолайлылықты орнату үшін жасалған.

Құралды қолдану алдында біз Сізге аталған пайдалану жөніндегі нұсқаулықтың барлық тармақтарымен мұқият танысып шығуды ұсынамыз.

Құралды сатып алу кезінде оның жұмысқа қабілеттілігіне, механикалық бүлінулердің жоқтығына көз жеткізу, сонымен қатар, сатушы ұйым мәртебанының бар екендігін, сатылған күнін және сатушының қолтаңбасын, құралдың корпусындағы сериялық нөмірге дәл сәйкес келетін үлгінің нөмірі мен сериялық нөмірін және жиынтығын тексеру қажет.

СОДЕРЖАНИЕ

1 Общие указания	4
2 Технические требования	4
3 Комплектность	4
4 Требования безопасности	5
5 Функциональные элементы электроприбора	7
6 Подготовка к работе	8
7 Порядок работы	8
8 Техническое обслуживание	9
9 Правила хранения	10
10 Срок службы	10
11 Гарантии изготовителя	10
12 Прочая информация	12

МАЗМҰНЫ

1 Жалпы деректер	13
2 Техникалық талаптар	13
3 Жиынтықтылық	13
4 Қауіпсіздік талаптары	14
5 Электр құралының атқарымдық элементтері	16
6 Жұмысқа дайындау	17
7 Жұмыс тәртібі	17
8 Техникалық қызмет көрсету	18
9 Сақтау ережесі	19
10 Қызметтік мерзімі	19
11 Дайындаушының кепілдемесі	20
12 Өзге ақпарат	22

1 ОБЩИЕ УКАЗАНИЯ

Стайлер для афролоконов GALAXY LINE GL4646 (далее по тексту – стайлер, прибор, электроприбор, изделие, устройство) – это современный, удобный прибор для создания локонов и волн в бытовых условиях. На ручке прибора расположены светодиодный дисплей, кнопки включения/выключения и регулировки температуры. Керамическое покрытие рабочей поверхности хорошо распределяет температуру, не повреждает волосы и не перегревает их, прибор абсолютно безопасен. Кнопки регулировки температуры позволяют выбрать режим нагрева, который оптимально подходит именно для Вашего типа волос. Функция автоотключения срабатывает через 1 час в случае бездействия.



Конструкция прибора соответствует требованиям ТР ТС 004/2011 «О безопасности низковольтного оборудования», ТР ТС 020/2011 «Электромагнитная совместимость технических средств», а также ТР ЕАЭС 037/2016 «Об ограничении применения опасных веществ в изделиях электротехники и радиоэлектроники».

Товар сертифицирован.

2 ТЕХНИЧЕСКИЕ ТРЕБОВАНИЯ

Таблица 1

Наименование параметра	Значение
Мощность	45 Вт
Номинальное напряжение	220-240 В ~
Номинальная частота	50 Гц
Максимальная температура нагрева	220°C
Диаметр рабочей поверхности	10 мм
Длина шнура питания	1,8 м
Класс защиты от поражения электрическим током	II

3 КОМПЛЕКТНОСТЬ

Таблица 2

Наименование	Количество
Стайлер для афролоконов	1 шт.
Руководство по эксплуатации	1 экз.
Потребительская тара	1 шт.

4 ТРЕБОВАНИЯ БЕЗОПАСНОСТИ

Безопасная и стабильная работа электроприбора гарантируется только при соблюдении следующих условий:

- 4.1 Перед подключением прибора к сети электропитания необходимо убедиться, что параметры в сети соответствуют значениям 220-240 В ~ 50 Гц. Изоляция стационарной проводки должна быть защищена, например изоляционными втулками с подходящим температурным классом.
- 4.2 Не следует использовать прибор для любых иных целей, кроме указанных в настоящем руководстве. Работа, хранение и уход за прибором должны осуществляться строго в соответствии с настоящим руководством по эксплуатации.
- 4.3 Данный электроприбор предназначен для использования в бытовых условиях и может применяться в квартирах, загородных домах или в других подобных условиях эксплуатации. Прибор не предназначен для салонного использования. Данная модель предназначена для работы в условиях умеренного климата с диапазоном рабочих температур от 0 до +40°C и относительной влажности воздуха не более 80%.
- 4.4 Прибор нужно отключить от сети электропитания в случае любых неполадок, перед чисткой и после окончания работы.
- 4.5 При отключении прибора от сети электропитания следует держаться за вилку, а не за шнур.
- 4.6 Необходимо следить за целостностью шнура и прибора. Запрещается использовать прибор при наличии повреждений.
- 4.7 При повреждении шнура питания, во избежание опасности, его должен заменить изготовитель или его агент, или аналогичное квалифицированное лицо. Замена шнура питания осуществляется в авторизованном сервисном центре согласно действующему тарифу.
- 4.8 Не перекручивайте и не перегибайте шнур, не накручивайте его вокруг прибора во избежание его повреждения.
- 4.9 Не используйте электроприбор, если есть риск возгорания или взрыва, например, вблизи легковоспламеняющихся жидкостей или газов.
- 4.10 Не следует позволять детям контактировать с прибором, даже если он выключен и отключен от сети. Дети должны находиться под присмотром для недопущения игр с прибором.
- 4.11 Не оставляйте без присмотра прибор, подключенный к сети электропитания.
- 4.12 Не используйте прибор для укладки искусственных волос.
- 4.13 Пользуйтесь прибором для укладки сухих волос.
- 4.14 При использовании прибора на окрашенных волосах на рабочей поверхности могут появиться пятна!
- 4.15 Не рекомендуется использовать термозащитные и иные средства для укладки волос до и во время использования электроприбора.
- 4.16 Соблюдайте осторожность при использовании прибора, так как он может сильно нагреваться. Держите прибор только за ручку, так как остальные части очень горячие. Во время эксплуатации будьте осторожны и избегайте контакта между кожей и горячей рабочей поверхностью.
- 4.17 Содержите рабочую поверхность в чистоте, чтобы на ней не было пыли и др.
- 4.18 Запрещается накрывать неостывший прибор какими-либо предметами или вещами (например, одеждой или полотенцем).
- 4.19 Не кладите включенный прибор на мягкие поверхности (кровать, диван,

одежду и т.п.).

4.20 Использование принадлежностей, не поставляемых в комплекте с электроприбором, может быть небезопасным и привести к поломке электроприбора.

4.21 Неправильное обращение с изделием может привести к его поломке, причинению вреда пользователю или его имуществу.



ВНИМАНИЕ! Не использовать прибор вблизи воды в ваннных комнатах, душевых, бассейнах и т.д. Электроприбор нельзя погружать в воду и другие жидкости! Не используйте электроприбор во влажной среде или там, где на электроприбор могут попасть брызги каких-либо жидкостей! Не трогайте работающий прибор мокрыми руками!

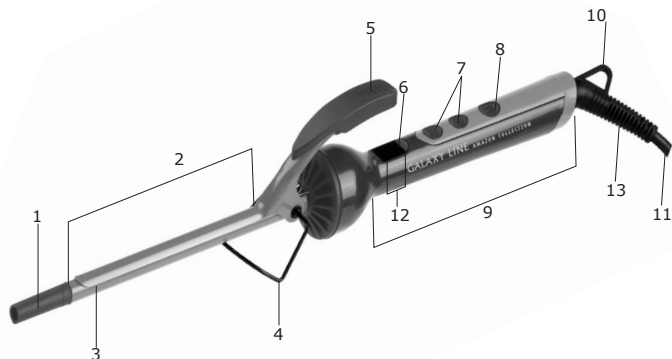
ВНИМАНИЕ! Во избежание опасности, вызываемой случайным возвратом термо-выключателя в исходное положение, прибор не должен питаться через внешнее устройство, такое как таймер, или не должен быть соединен с цепью, в которой происходит регулярное включение и выключение питания.

ВНИМАНИЕ! Прибор не предназначен для использования лицами (включая детей) с пониженными физическими, сенсорными или умственными способностями или при отсутствии у них жизненного опыта или знаний, если они не находятся под присмотром или не проинструктированы об использовании прибора лицом, ответственным за их безопасность.

ВНИМАНИЕ! Ни в коем случае не следует пользоваться электроприбором в состоянии алкогольного или наркотического опьянения или в иных условиях, мешающих объективному восприятию действительности, и не следует доверять электроприбор людям в таком состоянии или в таких условиях!

ВНИМАНИЕ! Данное руководство по эксплуатации не может предусмотреть все возможные нештатные ситуации, которые могут возникнуть в процессе эксплуатации данного прибора. Пользователь должен самостоятельно соблюдать меры техники безопасности при работе с электроприбором!

5 ФУНКЦИОНАЛЬНЫЕ ЭЛЕМЕНТЫ ЭЛЕКТРОПРИБОРА



1. Наконечник
2. Рабочая поверхность
3. Зажим
4. Подставка
5. Рычаг
6. Дисплей
7. Кнопки регулировки температуры
8. Кнопка включения/ выключения
9. Ручка
10. Петля для подвешивания
11. Шнур питания
12. Индикатор температуры
13. Кожух

6 ПОДГОТОВКА К РАБОТЕ

6.1 Извлеките электроприбор из коробки и удалите упаковочный материал (при его наличии);

ПРЕДУПРЕЖДЕНИЕ! Не оставляйте упаковочные материалы (пластиковые пакеты, полистирол и т. п.) в доступных для детей местах, во избежание опасных ситуаций.

ВНИМАНИЕ! Обязательно сохраните на месте предупреждающие наклейки (при их наличии) и наклейку с серийным номером изделия на ручке электроприбора!

6.2 Полностью размотайте шнур питания (11);

6.3 Ручку (9) прибора, рабочую поверхность (2) и зажим (3) протрите влажной тканью;

6.4 Насухо вытрите прибор.

ВНИМАНИЕ! При первом включении прибора может выделиться дым и появиться запах. Это не представляет опасности и не является признаком неисправности прибора. Через несколько минут после включения дым и запах исчезнут.

7 ПОРЯДОК РАБОТЫ

7.1 Общие рекомендации

Перед использованием стайлера вымойте волосы шампунем и высушите их. Используйте прибор только на сухих волосах.

7.2 Создание волн и локонов

- Вставьте вилку шнура питания в розетку электросети. Дисплей (6) покажет значение «OFF»;
- Включите прибор, нажав и удерживая кнопку включения/выключения (8). Дисплей (6) сначала покажет установленную температуру нагрева, а затем текущую;
- С помощью кнопок регулировки температуры (7) установите подходящую для Вашего типа волос температуру;

Примечание – Диапазон температур нагрева от 120°C до 220°C с шагом в 10°C; В таблице 3 предоставлена информация по выбору температуры нагрева стайлера для разных типов волос. Данная информация носит рекомендательный характер, и температура может быть выбрана по своему предпочтению;

Таблица 3

Тип волос	Рекомендуемая температура
Тонкие	120-150°C
Нормальные	150-180°C
Густые	180-220°C

- Прибор готов к работе, когда дисплей (6) будет показывать выбранную температуру нагрева;

- Перед укладкой расчешите волосы и разделите их на отдельные пряди;

Примечание - Для удобства фиксации отдельных прядей можно использовать заколки или зажимы.

- Нажмите на рычаг (5) и поместите прядь волос между зажимом (3) и рабочей поверхностью (2);
- Закройте зажим (3), опустив рычаг (5);
- Вращайте стайлер так, чтобы обернуть вокруг рабочей поверхности (2) всю прядь от кончиков до корней;
- Удерживайте стайлер в таком положении в течение несколько секунд, в зависимости от типа и длины волос;

Примечания

- 1 Для придания формы локону требуется около 10 сек;
 - 2 Не держите волосы между зажимом (3) и рабочей поверхностью (2) прибора долго, чтобы не допустить их повреждения в результате перегрева;
 - 3 Для оптимального результата пряди волос должны быть приблизительно 2.5 см шириной. Для создания тугих локонов используйте небольшие пряди, для более свободных локонов - более широкие пряди волос;
 - 4 Рабочая поверхность (2) и зажим (3) должны быть как можно ближе к корням волос, но при этом не касаться кожи головы;
 - 5 Для удобства придерживайте стайлер за наконечник (1).
- Раскрутите прядь и откройте зажим (3) с помощью рычага (5);
 - Аналогично повторите данную процедуру на оставшихся прядях волос;

Примечание - Не расчесывайте волосы после укладки, пока они не остынут.

- После завершения работы для отключения прибора нажмите и удерживайте кнопку включения/выключения (8). Дисплей (6) покажет значение «OFF»;

Примечание - Автоматическое выключение

Данный прибор имеет функцию автоматического выключения для дополнительной безопасности. Если прибор остается включенным непрерывно в течение более 60 минут, он выключится автоматически. Если вы хотите продолжать использовать прибор и далее, просто вновь включите прибор в сеть.

8 ТЕХНИЧЕСКОЕ ОБСЛУЖИВАНИЕ

8.1 Чистка и уход

- Извлеките вилку шнура питания (11) из розетки электросети, дайте прибору остыть;
- Протрите прибор влажной тканью;
- Тщательно высушите прибор после чистки.

8.2 Рекомендации

- Если электроприбор вышел из строя, не следует пытаться отремонтировать его самостоятельно. Настоятельно рекомендуется обратиться в авторизованный сервисный центр.

9 ПРАВИЛА ХРАНЕНИЯ

Во избежание повреждений, перевозите прибор только в заводской упаковке. После транспортировки или хранения прибора при пониженной температуре необходимо выдержать его при комнатной температуре не менее двух часов. Перед хранением и повторной эксплуатацией очистите и полностью просушите все части прибора. Прибор рекомендовано хранить в сухом прохладном месте, недоступном для детей и животных, при температуре от 0 до +40 °С и относительной влажности не более 80%. При перевозке, погрузке, разгрузке и хранении изделия следует руководствоваться, помимо изложенных в руководстве по эксплуатации, следующими требованиями:

- запрещается подвергать изделие существенным механическим нагрузкам, которые могут привести к повреждению изделия и /или нарушению его упаковки;
 - необходимо избегать попадания на упаковку изделия воды и других жидкостей.
- Все поверхности изделия должны быть сухими. Оберегайте изделие от значительных перепадов температур и воздействия прямых солнечных лучей.

9.1 Утилизация



Неправильная утилизация изделия наносит непоправимый вред окружающей среде. Не выбрасывайте неисправное изделие, а также отработанные элементы питания вместе с бытовыми отходами. Обратитесь для этих целей в специализированный пункт утилизации. Адреса пунктов приема бытовых изделий, оборудования и отработанных элементов питания на переработку Вы можете получить в муниципальных службах

Вашего населенного пункта.

10 СРОК СЛУЖБЫ

Компания-изготовитель обращает внимание покупателей, что при эксплуатации прибора в рамках личных нужд и соблюдении правил пользования, приведенных в данном руководстве по эксплуатации, срок службы изделия может значительно превысить указанный в настоящем руководстве. Компания-изготовитель данного прибора оставляет за собой права вносить изменения в конструкцию и комплектацию и изменять характеристики прибора, не ухудшающие его эксплуатационных качеств.

ВНИМАНИЕ! При покупке изделия требуйте проверки комплектности и исправности, а также правильного заполнения гарантийного талона.

Срок службы прибора составляет 3 года.

11 ГАРАНТИИ ИЗГОТОВИТЕЛЯ

Обращаем Ваше внимание, что в течение гарантийного срока электроприбор будет принят на бесплатное сервисное обслуживание или ремонт при соблюдении следующих условий:

Гарантийные обязательства осуществляются при наличии правильно заполненного гарантийного талона с указанием в нем даты продажи, серийного

номера, печати (штампа) торгующей организации, подписи продавца. При отсутствии у Вас правильно заполненного гарантийного талона мы будем вынуждены отклонить Ваши претензии по качеству данного изделия. Во избежание недоразумений убедительно просим Вас перед началом работы с изделием внимательно ознакомиться с руководством по эксплуатации. Обращаем Ваше внимание на исключительно бытовое назначение изделия. Условия гарантии не предусматривают периодическое техническое обслуживание на дому у владельца. Правовой основой настоящих гарантийных условий является действующее законодательство Российской Федерации, в частности, последняя редакция Федерального закона «О защите прав потребителей» и Гражданский кодекс Российской Федерации. Гарантийный срок эксплуатации изделия составляет 24 месяца. Этот срок исчисляется со дня продажи через розничную сеть. Наши гарантийные обязательства распространяются только на неисправности, выявленные в течение гарантийного срока, и обусловленные производственными, технологическими и конструктивными дефектами, т. е. допущенными по вине компании-изготовителя.

11.1 Гарантийные обязательства не распространяются на:

11.1.1 Неисправности изделия, возникшие в результате:

- несоблюдения пользователем предписаний руководства по эксплуатации;
- механического повреждения, вызванного внешним или любым другим воздействием;
- применения изделия не по назначению;
- неблагоприятных атмосферных и внешних воздействий на изделие, таких как дождь, снег, повышенная влажность, нагрев, агрессивные среды, несоответствие параметров питающей электросети требованиям руководства по эксплуатации;
- использования принадлежностей, расходных материалов и запчастей, не предусмотренных технологической конструкцией данной модели, не рекомендованных или не одобренных производителем.

11.1.2 Изделия, подвергавшиеся вскрытию, ремонту или модификации неуполномоченными на то лицами.

11.1.3 Неисправности, возникшие вследствие ненадлежащего обращения или хранения изделия, такие как:

- Наличие ржавчины на металлических элементах изделия;
- Обрывы и надрезы шнура питания,
- Сколы, царапины, сильные потертости корпуса, пластиковых частей изделия и др.

11.1.4 Неисправности, возникшие в результате перегрузки изделия, повлекшие выход прибора из строя.

11.1.5 Изделия без читаемого серийного номера.

11.1.6 Расходные материалы, сменные детали, узлы, подлежащие периодической замене, а также принадлежности и комплектующие, поставляемые в комплекте с электроприбором.

11.1.7 К безусловным признакам перегрузки относятся:

- деформация или оплавление деталей и узлов изделия;
- потемнение или обугливание изоляции проводов.

Обращаем Ваше внимание, что доставка изделия в сервисный центр и из него осуществляется конечным потребителем (владельцем) или за его счет. Техническое освидетельствование прибора на предмет установления гарантийного случая производится только в авторизованном сервисном центре. Список сервисных центров можно узнать у продавца или на сайте **galaxy-tecs.ru**

12 ПРОЧАЯ ИНФОРМАЦИЯ

Импортер, уполномоченное изготовителем лицо: ООО «Союз».

Адрес: 432048, Российская Федерация, Ульяновская область, г.о. город Ульяновск, г. Ульяновск, ул. Локомотивная, зд.14А.

Телефон: +78422324242,

Адрес электронной почты: mail@simbirsk-crown.ru.

Изготовитель: Анионте Интернэшнэл (Чжецзян) Ко.,ЛТД.

Адрес: 6/F, Цзин-Лун Билдинг №539, Чэчжань Роуд, Вэньчжоу, Китай.
Сделано в КНР.

Дата изготовления указана на серийном номере лейбла (информационная табличка), расположенном на самом изделии. В соответствии со стандартом изготовителя серийный номер содержит - импортер и номер заказа / месяц год изготовления / порядковый номер изделия.

1 ЖАЛПЫ ДЕРЕКТЕР

GALAXY LINE GL4646 афролокондарға арналған стайлер (ары қарай мәтін бойынша – стайлер, құрал, бұйым, электр құралы) – бұл тұрмыстық шарттарда бұрымдар мен толқындарды жасауға арналған заманауи, қолайлы құрал. Құралдың тұтқасында ажыратқыш пен жұмыс индикаторы орналасқан. Жұмыс бетінің керамикалық жабыны температураны жақсы бөледі, шаштарды бүлдірмейді және оларды қыздырмайды, құрал мүлдем қауіпсіз. Температураны реттеу батырмалары Сіздің шашыңыздың түрі үшін дәл оңтайлы жарайтын қызу режимін таңдауға мүмкіндік береді. Автоажырату атқарымы 1 сағат кейін іске қосылады.



Құралдың құрылымы КО ТР 004/2011 «Төменвольтты жабдықтардың қауіпсіздігі туралы», КО ТР 020/2011 «Техникалық құралдардың электромагниттік үйлесімділігі», сондай-ақ ЕАЭО ТР 037/2016 «Электротехника және радиоэлектроника бұйымдарында қауіпті заттарды қолдануды шектеу туралы» регламенттерінің талаптарына сәйкес болады. Тауар сертификатталған.

2 ТЕХНИКАЛЫҚ ТАЛАПТАР

1 Кесте

Параметрдің атауы	Мәні
Қуаты	45 Вт
Атаулы кернеу	220-240 В ~
Атаулы жиілік	50 Гц
Максималды қызу температурасы	220°C
Жұмыс бетінің диаметрі	10 мм
Қуат беруші баусымның ұзындығы	1,8 м
Электр тоғымен зақымдалудан қорғаныс сыныбы	II

3 ЖИЫНТЫҚТЫЛЫҚ

2 Кесте

Атауы	Саны
Афролокондарға арналған стайлер	1 дана
Пайдалану жөніндегі нұсқаулық	1 дана
Тұтынушылық ыдыс	1 дана

4 ҚАУІПСІЗДІК ТАЛАПТАРЫ

Электр құралының қауіпсіз және тұрақты жұмысына келесі шарттарды сақтау кезінде ғана кепілдік беріледі:

4.1 Құралды қуат беру желісіне қосудың алдында желі параметрлерінің 220-240 В ~ 50 Гц мәніне сәйкес келетіндіктеріне көз жеткізу қажет. Стационарлық сымдар жүйесінің оқшаулағышы қорғалған болуы керек, мәселен, тиісті температуралық сыныппен оқшаулағыш түтіктермен.

4.2 Құралды осы нұсқаулықта аталғандардан басқа кез келген мақсаттар үшін қолданбау керек. Құралмен жұмыс, сақтау және күтім жасау осы пайдалану жөніндегі нұсқаулыққа қатаң сәйкес жүргізулері керек.

4.3 Аталған электр құралы тұрмыстық шарттарда қолдануға арналған және пәтерлерде, қала сыртындағы үйлерде немесе пайдаланудың осындай басқа шарттарында қолданыла алады. Құрал салондық қолдануға арналмаған. Аталған үлгі 0-ден +40°C-қа дейінгі жұмыс температураларының ауқымындағы қоңыржай климатта және 80%-дан аспайтын ауаның салыстырмалы ылғалдылығында жұмыс істеуге арналған.

4.4 Құралды кез келген ақаулықтар орын алған жағдайда, тазалаудың алдында және жұмыстар аяқталғаннан кейін электр қуат беруші желіден ажыратып отыру қажет.

4.5 Құралды электр қуат беруші желіден ажырату кезінде баусымнан емес ашадан ұстау керек.

4.6 Баусым мен құралдың бүтіндігін қадағалау керек. Құралды бүлінулер болған кезде қолдануға тыйым салынады.

4.7 Қуат беру баусымы бүлінген кезде қауіптерге жол бермеу үшін оны дайындаушы немесе оның агенті, немесе аналогтік біліктік тұлға ауыстыруы керек. Қуат беру баусымын ауыстыру қолданыстағы тарифке сай авторландырылған сервистік орталықта жүзеге асырылады.

4.8 Баусымды бұрамаңыз және бүкпеңіз, оны бүлінулерге жол бермеу үшін құралды айналдыра орамаңыз.

4.9 Электр құралын егер жану немесе жарылыс қаупі бар болса, мәселен тез тұтанушы сұйықтықтар мен газдардың жанында қолданбаңыз.

4.10 Егер ол тіпті желіден ажыратылған болса да, балаларға құралға жанасуларына рұқсат бермеу керек. Балалардың электр құралымен ойнауына жол бермеу үшін қарауда болулары керек.

4.11 Электр қуат беруші желіге қосылған құралды қараусыз қалдырмаңыз.

4.12 Жасанды шаштарды сәнге келтіру үшін құралды қолданбаңыз.

4.13 Құралдарды құрғақ шаштарды сәнге келтіру үшін қолданыңыз.

4.14 Құралды боялған шаштарға қолданбаңыз, жұмыс бетінде дақтар пайда болуы мүмкін!

4.15 Электр құралын қолдануға дейін және қолданудан кейін шаштарды ретке келтіру үшін термоқорғаныс және басқа да құралдарды қолдану ұсынылмайды.

4.16 Құралды қолдану кезінде сақ болыңыз, өйткені ол қатты қызуы мүмкін. Құралды тек тұтқасынан ғана ұстаңыз, себебі қалған бөліктері өте ыстық болады. Пайдалану кезінде абай болыңыз және тері мен ыстық жұмыс бетінің арасында жанасудан аулақ болыңыз.

4.17 Онда шаң және басқалар болмауы үшін жұмыс бетін тазалықта ұстаңыз.

4.18 Суымаған құралды қандай да болмасын заттармен жаппаңыз (мәселен, киіммен немесе орамалмен).

4.19 Іске қосылған құралды жұмсақ беттерге қоймаңыз (төсекке, диванға, киімге және т.б.).

4.20 Электр құралымен бірге жеткізілмеген керек-жарақтарды қолдану қауіпті болуы және электр құралының бұзылуына әкеліп соқтыруы мүмкін.

4.21 Бұйымды қате қолдану оның бұзылуына, қолданушыға немесе оның мүлігіне зиян келтіруге әкеліп соқтыруы мүмкін.



НАЗАР АУДАРЫҢЫЗ! Құралды ванна бөлмелерінде, душ бөлмелерінде, бассейндерде және т.б. судың жанында қолданбаңыз. Электр құралын суға және басқа да сұйықтықтарға батыруға болмайды. Электр құралын ылғалды ортада немесе электр құралына қандай да болмасын сұйықтықтардың шашырандылары тиіп кетуі мүмкін жерлерде қолданбаңыз! Жұмыс істеп тұрған құралды дымқыл қолдармен ұстамаңыз!

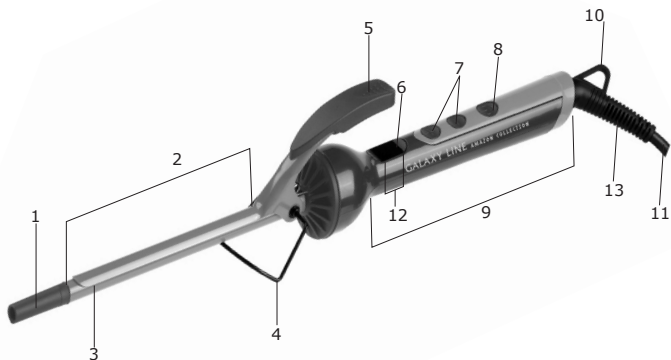
НАЗАР АУДАРЫҢЫЗ! Термоажыратқыштың бастапқы күйге кездейсоқ қайтуымен шақырылатын қауіптерге жол бермеу үшін, құралға таймер секілді сыртқы құрылғымен қуат берілмеуі керек, немесе онымен қуат беруді тұрақты іске қосу және сөндіру орын алатын тізбекпен қосылмаған болуы керек.

НАЗАР АУДАРЫҢЫЗ! Құрал физикалық, сенсорлық немесе ойлау қабілеттері төмендеген немесе оларда өмірлік тәжірибе мен білімдері болмаса, немесе егер олар қарауда болмаса немесе оларға олардың қауіпсіздігіне жауапты тұлғалар арқылы құралды қолдану жөніндегі нұсқамалық жүргізілмесе, тұлғалармен (балаларды қоса алғанда) қолданылуға арналмаған.

НАЗАР АУДАРЫҢЫЗ! Электр құралын ешбір жағдайда алкогольдік немесе есірткілік масаю шарттарында, немесе ақиқатты объективті қабылдауға кедергі жасаушы басқа да шарттарда қолдануға арналмаған, және құралды осындай күйдегі немесе шарттардағы адамдарға сеніп тапсырмау керек!

НАЗАР АУДАРЫҢЫЗ! Аталған пайдалану жөніндегі нұсқаулық осы құралды пайдалану процесінде орын алуы мүмкін штаттық емес оқиғалардың барлығын бірдей қарастыра алмайды. Қолданушы электр құралымен жұмыс істеу кезінде қауіпсіздік техникасы шараларын өздігінен сақтауы керек!

5 ЭЛЕКТР ҚҰРАЛЫНЫҢ АТҚАРЫМДЫҚ ЭЛЕМЕНТТЕРІ



1. Ұштық
2. Жұмыс беті
3. Қысқыш
4. Қойғыш
5. Тетік
6. Дисплей
7. Температураны реттеу батырмалары
8. Іске қосу/сөндіру батырмасы
9. Тұтқа
10. Ілу үшін ілмек
11. Қуат беруші баусым
12. Температура индикаторы
13. Қаптама

6 ЖҰМЫСҚА ДАЙЫНДАУ

6.1 Электр құралын қораптан шығарыңыз және қаптаушы материалды (ол бар болған кезде) алып тастаңыз;

ЕСКЕРТУ! Қаптау материалдарын (пластик пакеттер, полистирол және т.б.) қауіпті жағдайларға жол бермеу үшін балалардың қолы жетпейтін жерлерде қалдырмаңыз.

НАЗАР АУДАРЫҢЫЗ! Ескертуші жапсырмаларды (олар бар болған кезде) және электр құралының тұтқасындағы (8) бұйымның сериялық нөмірімен жапсырманы міндетті түрде орнында сақтаңыз!

6.2 Қуат беруші баусымды (11) толықтай тарқатыңыз;

6.3 Құралдың тұтқасын (9) және жұмыс бетін (2) және қысқышты (3) дымқыл шүберекпен сүртіңіз;

6.4 Құралды құрғатып сүртіңіз.

НАЗАР АУДАРЫҢЫЗ! Құралды бірінші рет іске қосу кезінде иіс пайда болуы мүмкін. Ол қауіп төндірмейді және құралдың бұзылу белгісі болып табылмайды. Іске қосудан кейін бірнеше минут өткен соң иіс жоғалады.

7 ЖҰМЫС ТӘРТІБІ

7.1 Жалпы ұсыныстар

Стайлер қолданудың алдында шаштарды сусабынмен жуыңыз және оларды кептіріңіз. Құралды тек құрғақ шаштарға ғана қолданыңыз.

7.2 Бұрымдар мен толқындар жасау

- Қуат беруші баусымның ашасын электр желісінің розеткісіне қойыңыз. Дисплей (6) «OFF» мәнін көрсетеді;
- Іске қосу/сөндіру батырмасын басып және ұстап тұрып құралды іске қосыңыз. Дисплей (6) алдымен орнатылған қызу температурасын, сосын ағымдықты көрсетеді;
- Температураны реттеу батырмаларының (7) көмегімен Сіздің шашыңыздың түрі үшін жарайтын температураны орнатыңыз;

Ескерту – Қызу температурасының ауқымы 10°C қадамымен 120°C-тан 220°C-қа дейін;

3-ші кестеде шаштардың әртүрлі түрлері үшін стайлердің қызу температурасын таңдау бойынша ақпарат ұсынылған. Аталған ақпарат ұсынушылық сипатқа ие, және температура өз қалауыңыз бойынша таңдала алады;

3 кесте

Шаштардың түрі	Ұсынылатын температура
Жұқа	120-150°C
Қалыпты	150-180°C
Қою	180-220°C

ПАЙДАЛАНУ ЖӨНІНДЕГІ НҰСҚАУЛЫҚ

- Құрал дисплей (6) таңдалған қызу температурасын көрсеткен кезде жұмысқа дайын болады;
- Сәнге келтірудің алдында шаштарды тараңыз және оларды жеке тұтамдарға бөліңіз;

Ескерту – Жеке тұтамдарды бекіту қолайлылығы үшін шаш қыстырғыштарды немесе қысқыштарды қолдануға болады.

- Тетікті (5) басыңыз және шаш тұтамын қысқыш (3) пен жұмыс бетінің (2) арасында орналастырыңыз;
- Қысқышты (3) жабыңыз, тетікті (5) босатумен
- Стайлер ұштардан тамырларға дейін барлық тұтамды жұмыс бетінің (2) айналасын орайтындай етіп айналдырыңыз;
- Стайлер шаштардың түрі мен ұзындығына байланысты бірнеше секунд бойы осы күйде ұстап тұрыңыз;

Ескертулер

- 1 Бұрымға пішін беру үшін шамамен 10 сек талап етіледі;
 - 2 Қызып кетудің нәтижесінде олардың бүлінуіне жол бермеу үшін шаштарды құралдың қысқышы (3) мен жұмыс бетінің (2) арасында ұзақ ұстамаңыз;
 - 3 Оңтайлы нәтиже үшін шаш тұтамдары шамамен 2.5 см болулары керек. Қатты бұрымдарды жасау үшін шағын тұтамдарды, еркінірек тұтамдар үшін – кеңірек шаш тұтамдарын қолданыңыз;
 - 4 Жұмыс беті (2) шаштардың ұштарына мүмкін болғанша жақынырақ болуы керек, бірақ бұл ретте бастың терісіне жанаспау керек;
 - 5 Қолайлылық үшін стайлер ұштықтан (1) ұстаңыз.
- Тұтамды босатыңыз және тетіктің (5) көмегімен қысқышты (3) ашыңыз;
 - Қалған шаш тұтамдарына осы рәсімді аналогтік түрде қайталаңыз;

Ескерту – Олар суығанша дейін шашты сәндеуден кейін шаштарды бірден тарамаңыз.

- Жұмыс аяқталғаннан кейін құралды ажырату үшін іске қосу/сөндіру батырмасын (8) басыңыз және ұстап тұрыңыз. Дисплей (6) «OFF» мәнін көрсетеді;

Ескерту – Автоажыратылу атқарымы

Осы құралда автоматты сөндіру атқарымы қарастырылған. Егер құрал шамамен 60 минут қолданылмаса, автоматты ажырату атқарымы кейін іске қосылады. Құрылғыны пайдалануды жалғастырғыңыз келсе, оны желіге қайта қосыңыз.

8 ТЕХНИКАЛЫҚ ҚЫЗМЕТ КӨРСЕТУ

8.1 Тазалау және күтім жасау

- Қуат беруші баусымның (11) ашасын электр желісінен шығарыңыз, құралды суытыңыз;
- Құралды дымқыл шүберекпен сүртіңіз;
- Тазалаудан кейін құралды әбден кептіріңіз.

8.2 Ұсыныстар

- Егер электр құралы істен шықса, оны өздігіңізден жөндеуге тырыспаңыз. Авторландырылған сервистік орталыққа жүгіну үзілді-кесілді ұсынылады.

9 САҚТАУ ЕРЕЖЕСІ

Бүлінулерге жол бермеу үшін құрылғыны тек зауыттық қаптамада ғана тасымалдаңыз. Құрылғыны тасымалдаудан немесе төмендетілген температура кезінде сақтаудан кейін оны бөлме температурасында екі сағаттан кем емес уақыт ұстау керек. Сақтаудың және қайтадан пайдаланудың алдында құралдың барлық бөліктерін тазалаңыз және толықтай кептіріңіз. Құралды құрғақ салқын балалар мен жануарларға қолжетімді емес орындарда, 0-тан +40 °C-қа дейінгі температура кезінде және 80%-дан аспайтын ауаның салыстырмалы ылғалдылығында сақтау ұсынылады. Бұйымды тасымалдау, тиеу, түсіру және сақтау кезінде пайдалану жөніндегі нұсқаулықта айтылғандардан басқа, келесі талаптарды басшылыққа алу керек:

- бұйымның бүлінуіне және/немесе оның қаптамасы бүтіндігінің бұзылуына әкеліп соқтыруы мүмкін әлеулі механикалық жүктемелерге бұйымды ұшыратуға тыйым салынады;

- бұйымның қаптамасына судың және басқа да сұйықтықтардың тиіп кетуіне жол бермеу қажет. Бұрын пайданудан болған бұйымды тасымалдаудың немесе теріс температурада сақтауға берудің алдында бұйымда судың жоқтығына көз жеткізу қажет. Бұйымның барлық беттері құрғақ болулары керек. Бұйымды температураның елеулі айырмаларынан және күннің тікелей сәулелерінің әсерінен қорғаңыз.

9.1 Кәдеге жарату



Бұйымды қате кәдеге жарату қоршаған ортаға орны толғысыз зиян келтіреді. Ақаулы бұйымды сонымен бірге пайдаланылған қуат беру элементтерін тұрмыстық қалдықтармен бірге лақтырмаңыз. Осы мақсаттар үшін мамандандырылған кәдеге жарату орталығына жүгініңіз.

Сіз тұрмыстық бұйымдарды, жабдықтарды және пайдаланылған қуат беру элементтерін қайта өңдеуге қабылдаушы бекеттердің мекен-жайларын Сіздегі елді мекендегі муниципалдық қызметтен ала аласыз.

10 ҚЫЗМЕТТІК МЕРЗІМІ

Дайындаушы-компания сатып алушылардың назарын бұйымды тұрмыстық мұқтаждықтардың аясында пайдалану және осы пайдалану жөніндегі нұсқаулықта келтірілген қолдану ережелерінің сақталуы кезінде бұйымның қызметтік мерзімінің осы нұсқаулықта көрсетілгеннен айтарлықтай асып кететіндігіне аударады. Дайындаушы-компания өзіне бұйымның пайдаланушылық сапасын нашарлатпайтын құрылымы мен жиынтықтылауына өзгерістер енгізу құқығын қалдырады.

НАЗАР АУДАРЫҢЫЗ! Бұйымды сатып алу кезінде жиынтықтылықты және харамдылықты, сонымен бірге кепілдікті талонның дұрыс толтырылуын тексеріңіз.

Құралдың қызметтік мерзімі 3 жылды құрайды.

11 ДАЙЫНДАУШЫНЫҢ КЕПІЛДЕМЕСІ

Сіздің назарыңызды кепілдікті мерзімінің ішінде келесі шарттардың сақталулары кезінде бұйымның тегін сервистік қызмет көрсетуге немесе жөндеуге қабылданатын болатындығына аударамыз:

Кепілдікті міндеттемелер онда сатылған күні, сериялық нөмірі, сатушы ұйымның мөрі (мөртабаны), сатушының қолтаңбасы көрсетілумен кепілдік талоны дұрыс толтырылған кезде жүзеге асырылады. Сізге дұрыс толтырылған кепілдік талоны болмаған кезде біз Сіздің аталған бұйымның сапасы бойынша талаптарыңыздан бас тартуға мәжбүр боламыз. Түсінбеушіліктерге жол бермеу үшін Сізден бұйыммен жұмысты бастаудың алдында пайдалану жөніндегі нұсқаулықпен мұқият танысып шығуды өтінеміз. Сіздің назарыңызды бұйымның тек тұрмыстық тағайындалуына аударамыз. Кепілдік шарттары иегердің үйінде кезеңдік техникалық қызмет көрсетуді қарастырмайды. Осы кепілдікті шарттардың құқықтық негіздемесі Ресей Федерациясының қолданыстағы заңнамасы, әсіресе, «Тұтынушылардың құқықтарын қорғау туралы» Федералдық заңы және Ресей Федерациясының Азаматтық кодексі болып табылады. Бұйымды пайдаланудың кепілдікті мерзімі 24 айды құрайды. Бұл мерзім бөлшек желі арқылы сатылған күнінен бастап саналады. Біздің кепілдікті міндеттемелер кепілдікті мерзімнің ішінде анықталған, және өндірістік, технологиялық және конструктивтік, яғни, дайындаушы-компанияның кінәсі бойынша жол берілген ақаулармен шарттас ақаулықтарға ғана таралады.

11.1 Кепілдікті міндеттемелер келесілерге таралмайды:

11.1.1 Келесілердің нәтижесінде орын алған ақаулықтарға;

- қолданушы арқылы пайдалану жөніндегі нұсқаулықтағы нұсқамалардың сақталмауы;

- сыртқы немесе кез келген басқа әсермен шақырылған механикалық бүлінулерге;

- бұйымды тағайындалуы бойынша қолданбауға;

- бұйымға жаңбыр, қар, жоғары ылғалдылық, қызу, агрессивтік орталар, электр желісінің қуат беруші параметрлерінің пайдалану жөніндегі нұсқаулықтың талаптарына сәйкессіздігі секілді жағымсыз атмосфералық және сыртқы әсерлерге;

- аталған үлгінің технологиялық құрылымында қарастырылмаған, өндірушімен ұсынылмаған немесе мақұлданбаған керек-жарақтардың, шығын материалдарының және қосалқы бөлшектердің қолданылуына.

11.1.2 Уәкілетті емес тұлғалармен ашуға, жөндеуге немесе түрлендіруге ұшыраған бұйымға.

11.1.3 Келесідей бұйымды лайықсыз қолданудың немесе сақтаудың салдарынан орын алған ақаулықтарға:

- Бұйымның металл элементтерінде тотықтардың болуы;

- Желілік кабелдің үзілулері мен кесіктері;

- Сызаттар, жарықшақтар, корпусың, бұйымның пластик бөліктерінің күшті үйкелістері және бас.

11.1.4 Бұйымның істен шығуына әкеліп соқтырған бұйымның асқын жүктелуінің нәтижесінде пайда болған ақаулықтар.

11.1.5 Сериялық нөмірі оқылмайтын бұйымға.

11.1.6 Кезеңдік ауыстыруға жататын шығын материалдары, алынбалы бөлшектер, тораптар, сонымен бірге электр құралымен жиынтықта жеткізілетін керек-

жарақтар мен толымдаушылар.

11.1.7 Асқын жүктелудің мінсіз белгілеріне жататындар:

- бұйымның бөлшектері мен түйіндерінің деформациялануы мен балқуы; - ротор мен қозғалтқыш статорының бір уақытта істен шығуы;
- сымдардың оқшаулағыштарының қараюы немесе күйюі.

Сіздің назарыңызды бұйымды сервистік орталыққа жеткізу соңғы тұтынушы (иегері) арқылы немесе оның есебінен жүзеге асырылатындығына аударамыз. Құралға кепілдікті жағдайды орнату бойынша техникалық куәландыру тек авторландырылған сервистік орталықта жүргізіледі. Сервистік орталықтардың тізімін сатушыдан немесе **galaxy-tecs.ru** сайтынан білуге болады

12 ӨЗГЕ АҚПАРАТ

Импорттаушы, дайындаушы уәкілеттілік берген тұлға: «Союз» ЖШҚ.

Мекен-жай: 432048, Ресей Федерациясы, Ульяновск облысы, қ.о. Ульяновск қаласы, Ульяновск қ., Локомотивная көш., ғим.14А.

Электрондық поштаның мекенжайы: mail@simbirsk-crown.ru

Телефон: +78422324242

Дайындаушы: Анионте Интернэшнэл (Чжецзян) Ко.,ЛТД.

Мекен-жай: 6/F, Цзин-Лун Билдинг №539, Чэчжань Роуд, Вэньчжоу, Қытай.
ҚХР жасалған.

Дайындалған күні бұйымның өзінде орналасқан лейблдың (ақпараттық тақтайша) сериялық нөмірінде орналасқан. Дайындаушының стандартына сәйкес сериялық нөмір - импорттаушыдан және тапсырыс нөмірінен / дайындалған жылы мен айынан / бұйымның реттік нөмірінен тұрады.

Срок гарантии 24 месяца
Кепілдік мерзімі 24 ай

GALAXY LINE

ГАРАНТИЙНЫЙ ТАЛОН / КЕПІЛДІК ТАЛОНЫ

Уважаемый покупатель!

Благодарим Вас за выбор торговой марки GALAXY LINE. Мы уверены в качестве нашей продукции и всегда стремимся улучшить его. В случае поломки готовы обеспечить Вас гарантийным обслуживанием в сервисных мастерских. Список сервисных центров можно узнать у продавца или на сайте: galaxy-tecs.ru, а также по QR-коду. Телефон горячей линии: 8-804-333-51-52 (звонок по РФ бесплатный)



galaxy-tecs.ru

Құрметті сатып алушы!

Сізге GALAXY LINE сауда таңбасын таңдағаныңыз үшін алғыс айтамыз. Біз өнімміздің сапасына сенімдіміз және арқашан оны жақсартуға тырысамыз. Бұзылған жағдайда, Сізді сервистік шеберханаларда кепілдікті қызмет көрсетумен қамтамасыз етуге дайынбыз. Сервистік орталықтардың тізімін сатушыдан немесе galaxy-tecs.ru сайтынан, сондай-ақ QR-код бойынша білуге болады. Жедел желі телефоны: 8-804-333-51-52 (РФ бойынша қоңырау соғу тегін)

Наименование изделия

Бұйымның атауы

Стайлер для афролоконов

Афролокондарға арналған стайлер

Модель

Моделі

GL4646

Серийный номер

Сериялық нөмірі

Торговая организация

Сауда ұйымы

Дата продажи

Сатылған күні

День / Күн

Месяц / Ай

Год / Жыл

Проверено в моем присутствии, претензий к внешнему виду и комплектации не имею, с правилами эксплуатации и условиями гарантии ознакомлен.

Тексерілді, менің қатысуымен наразылық сыртқы түрі және комплектация жоқ пайдалану ережелерімен және шарттарымен кепілдік таныстым.

Печать продавца
Сатушының мөрі

Подпись покупателя / Сатып алушының қолы

СВЕДЕНИЯ О РЕМОНТЕ / ЖӨНДЕУ ЖӨНІНДЕГІ МӘЛІМЕТ

№	Сервис-центр Сервис-орталығы	Дата приема Қабылдау күні	Дата выдачи Берілген күні	Подпись мастера Қолы шебер
1				
2				
3				

Гарантийные условия и дополнительную информацию вы можете найти в руководстве по эксплуатации изделия. Кепілдік шарттары және қосымша ақпаратты таба аласыз пайдалану жөніндегі басшылықта бұйымдар.

